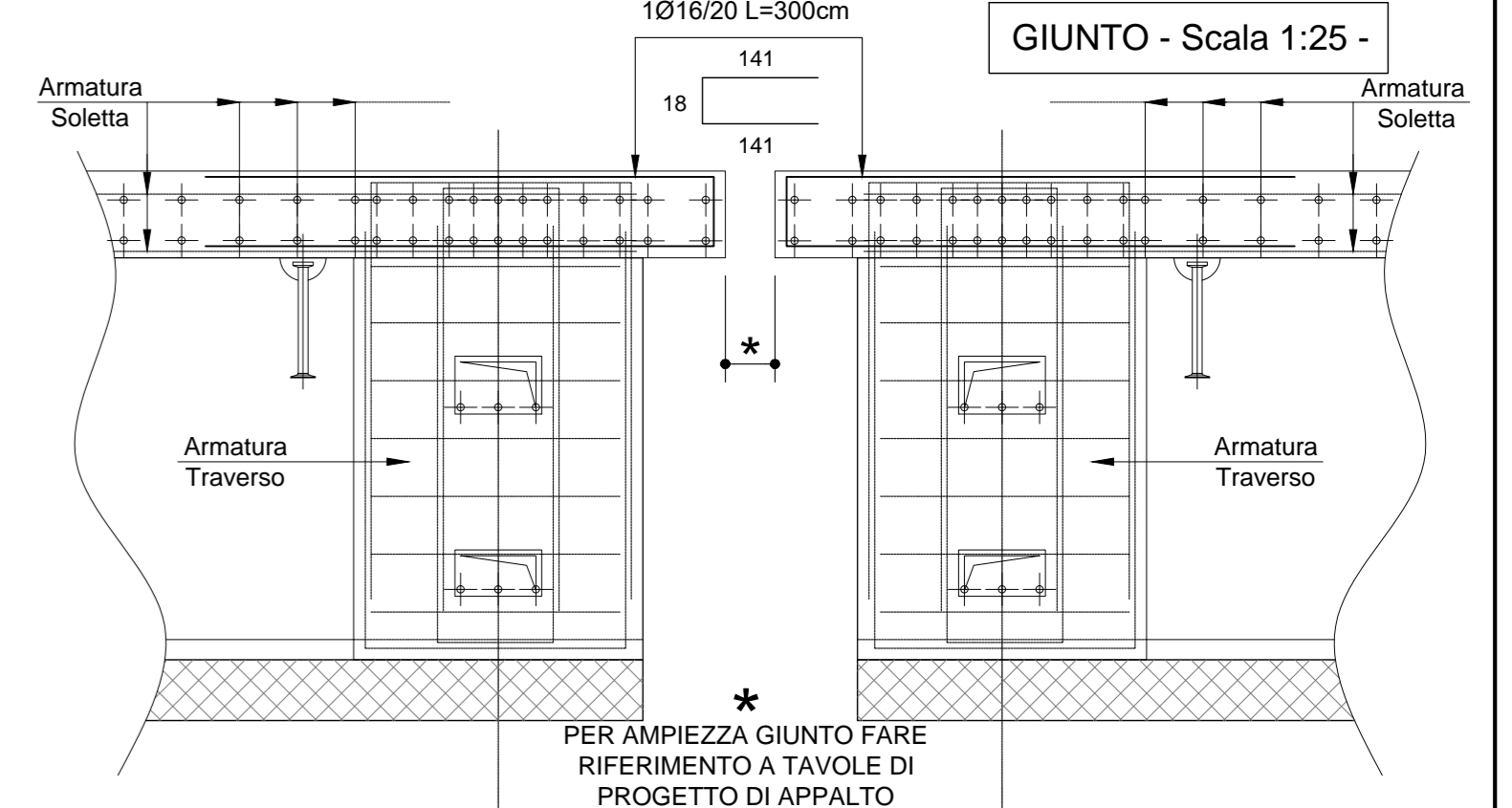


PER LA TIPOLOGIA DEI GIUNTI, LA POSIZIONE E LA RELATIVA AMPIEZZA SI RIMANDA ALL'ELABORATO GRAFICO IDENTIFICATO DAL CODICE: "V04V115STRDC03_A - Appoggi e dispositivi di protezione sismica"



CARATTERISTICHE DEI MATERIALI

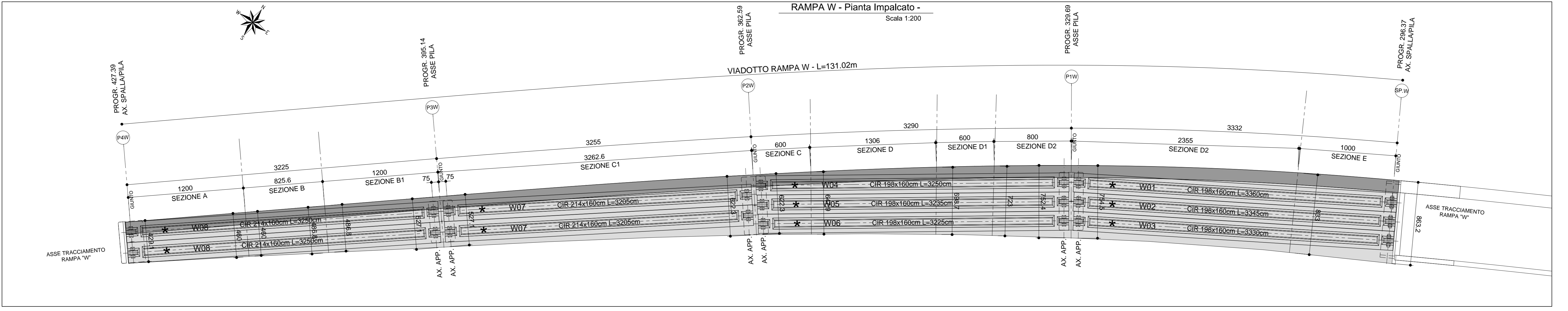
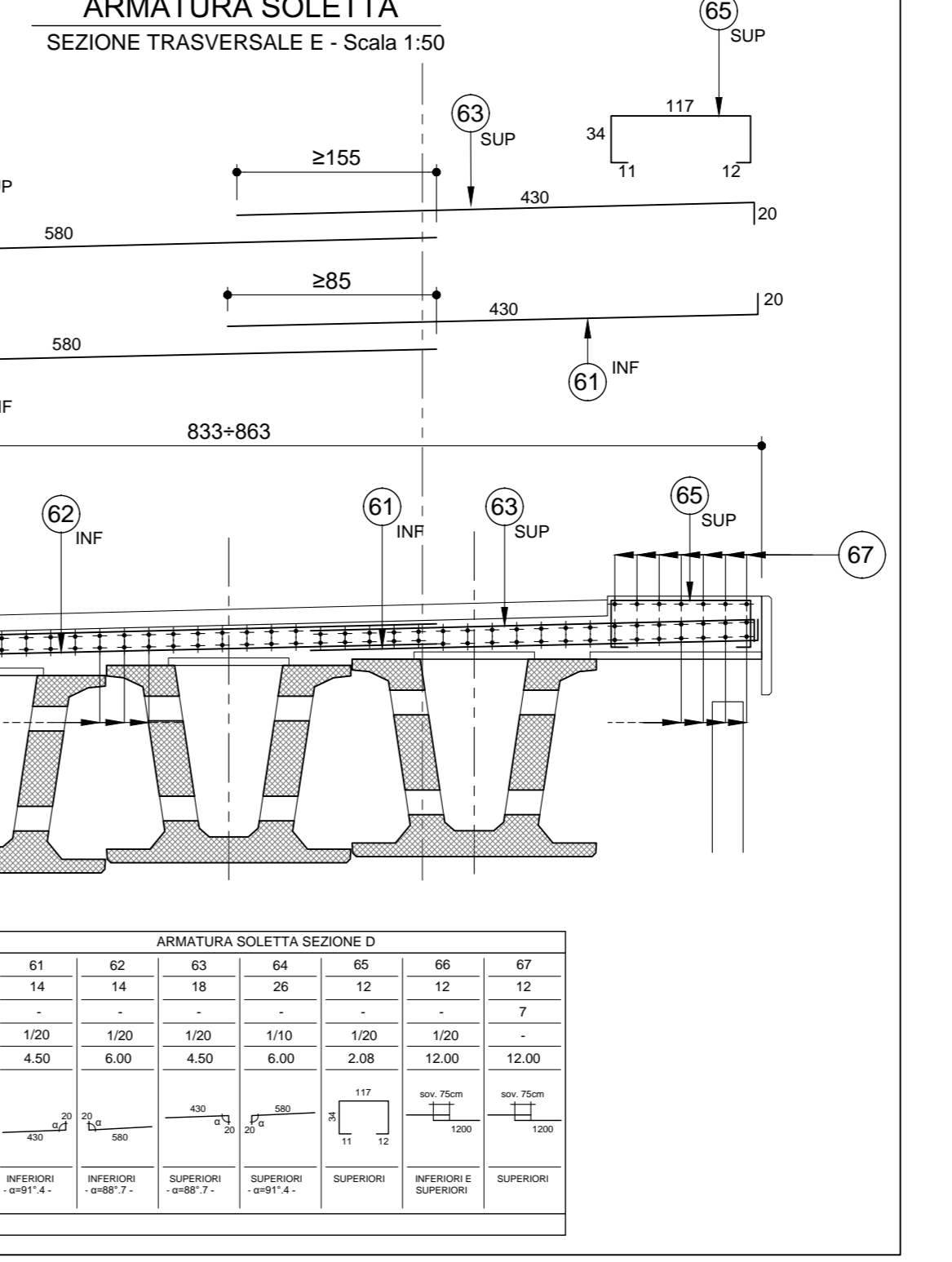
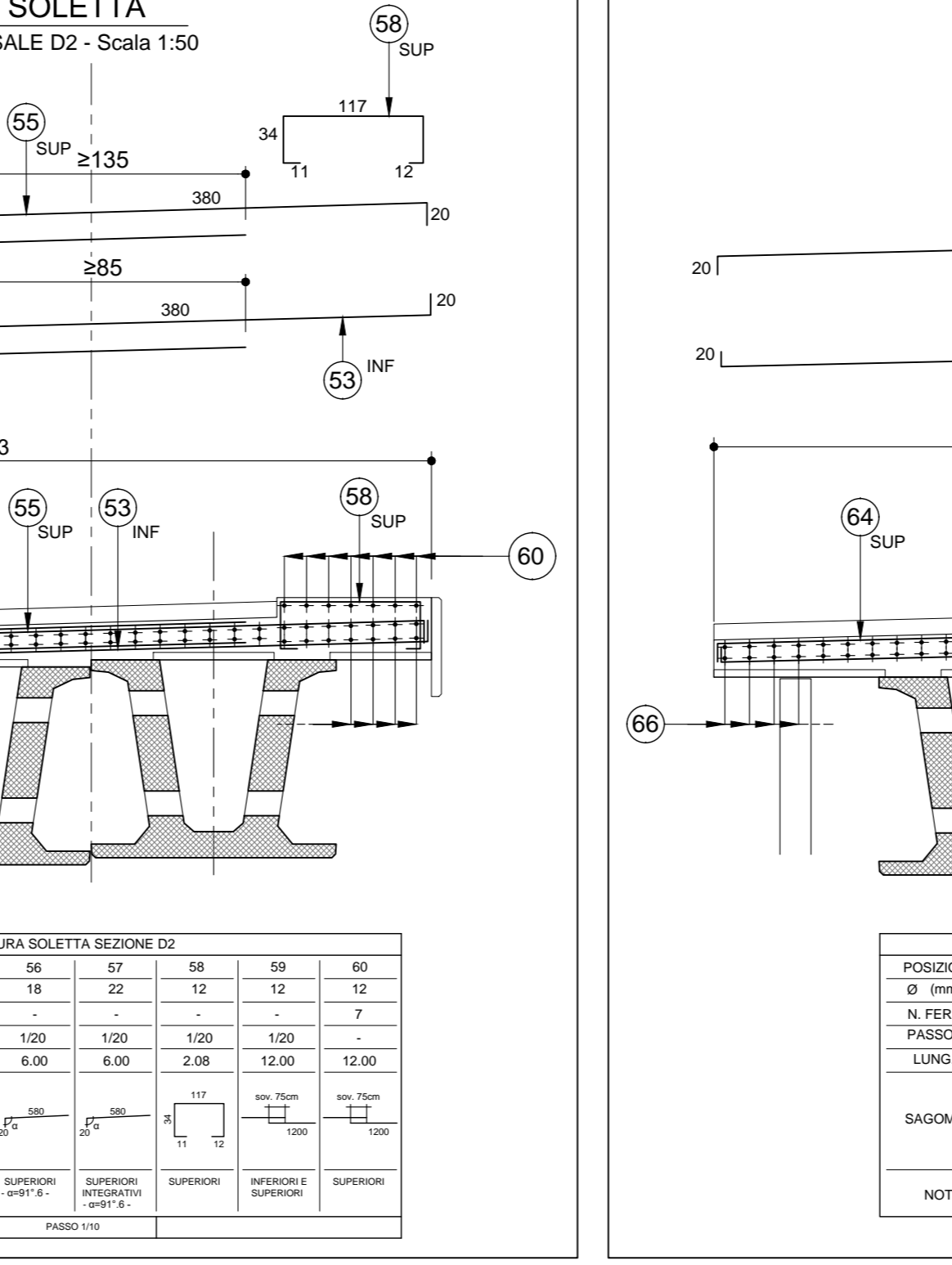
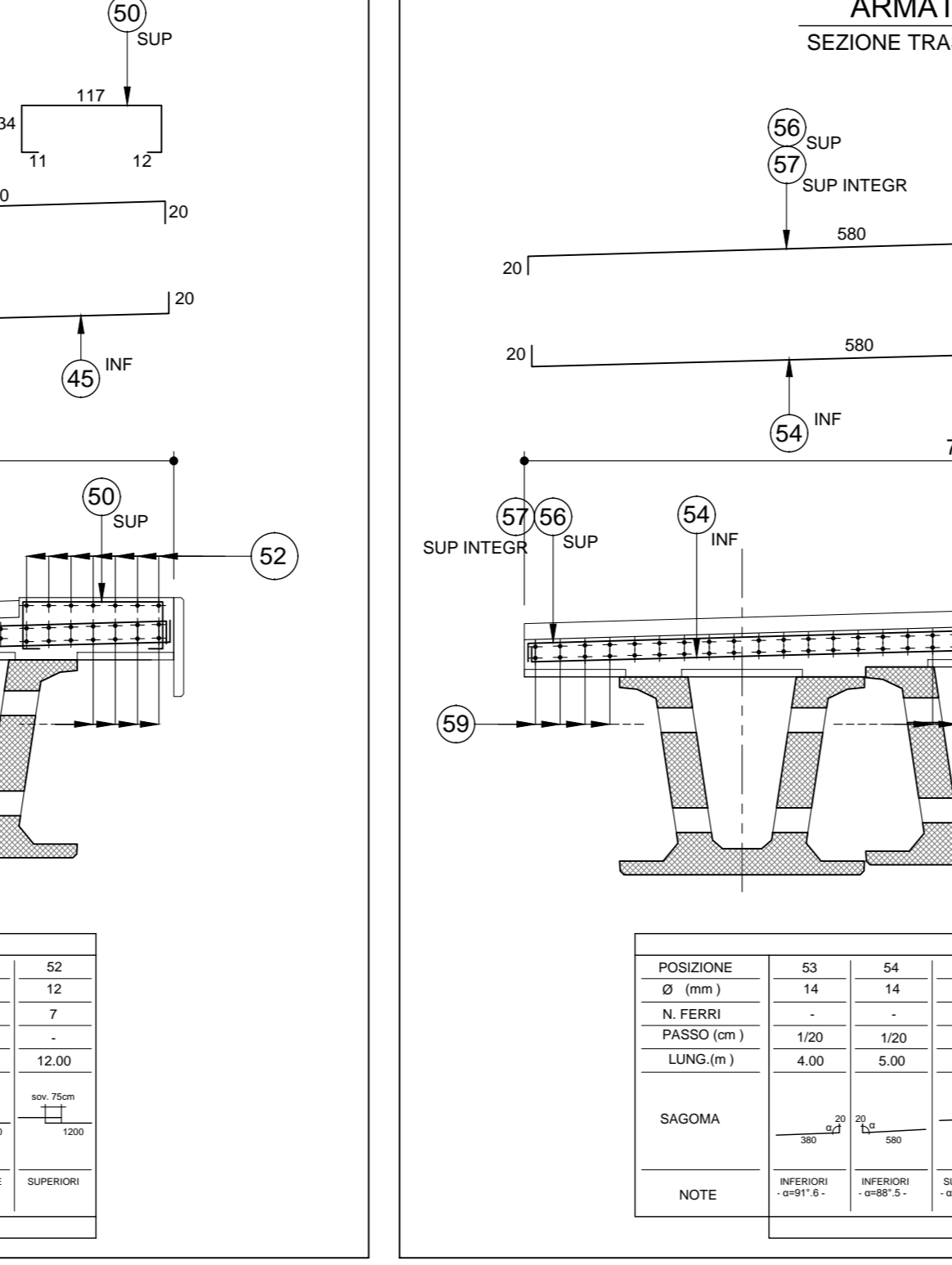
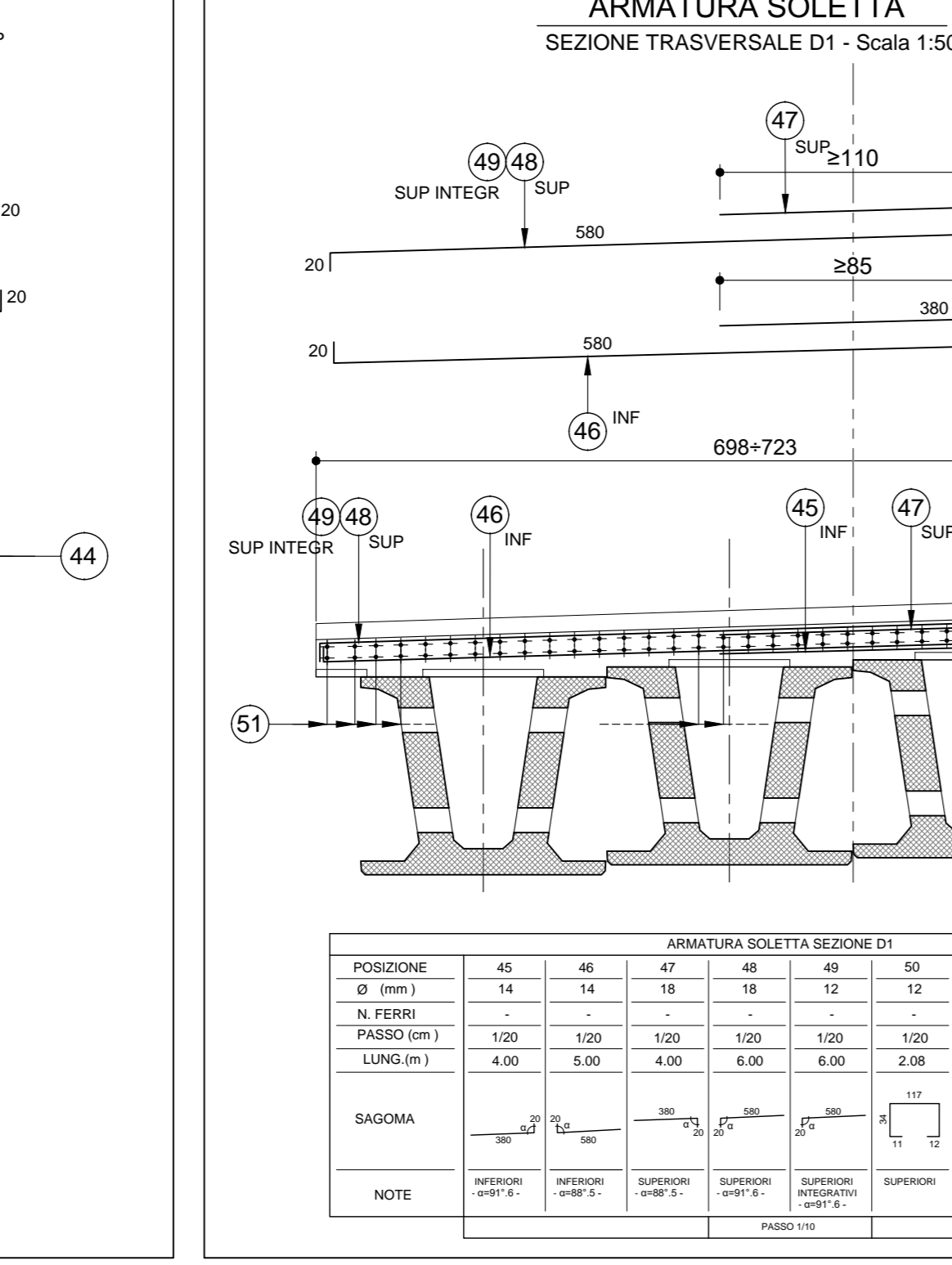
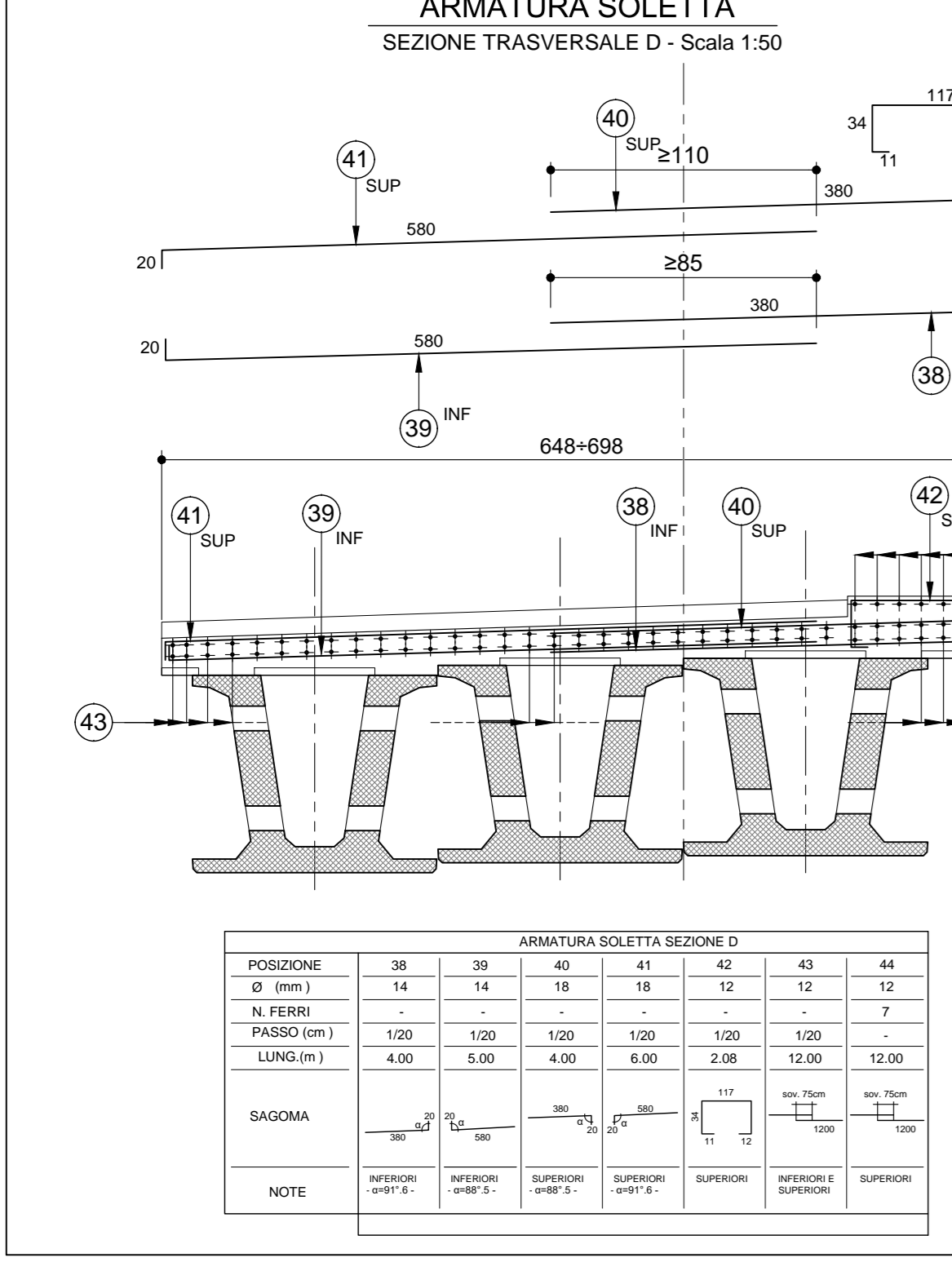
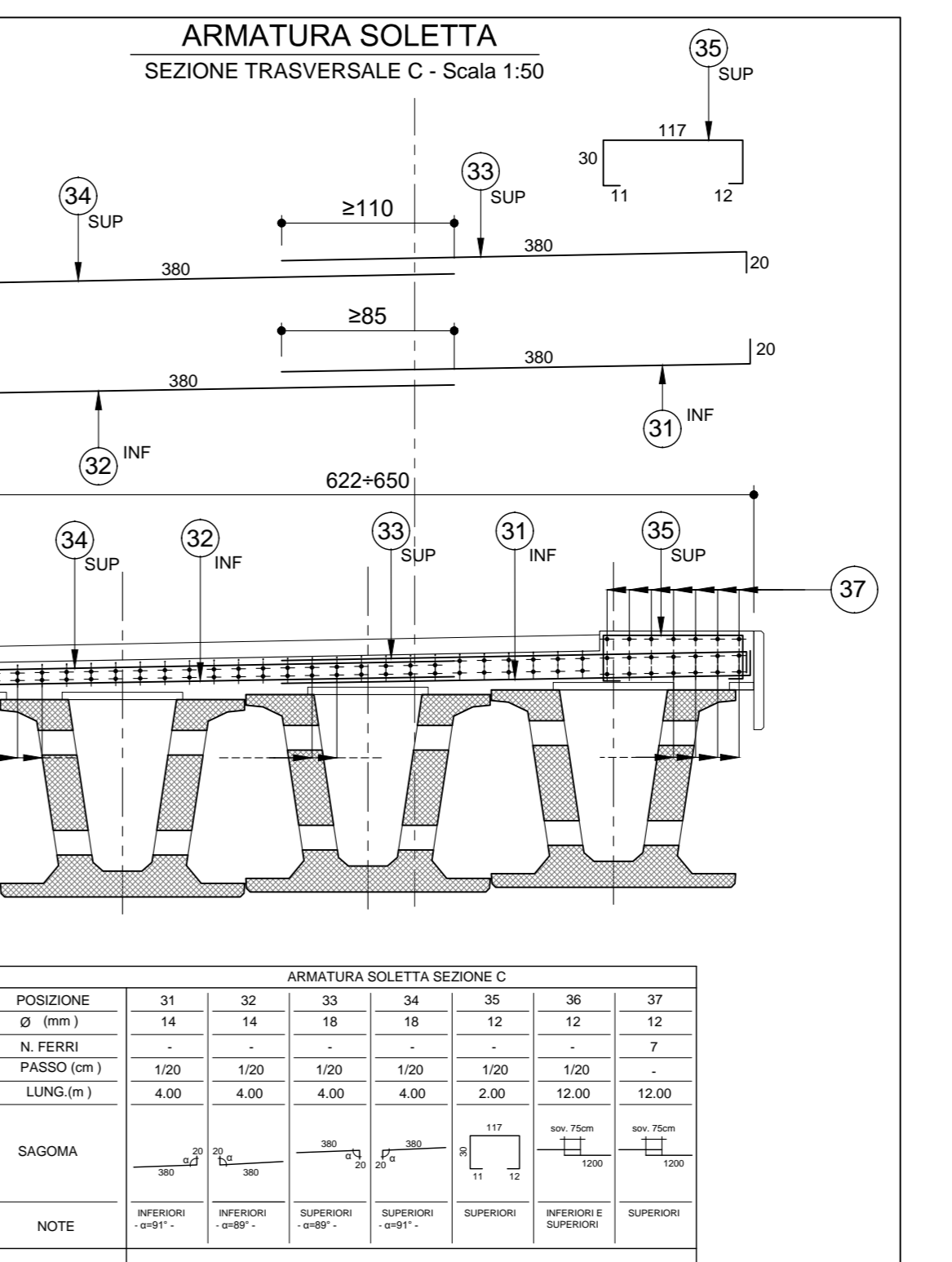
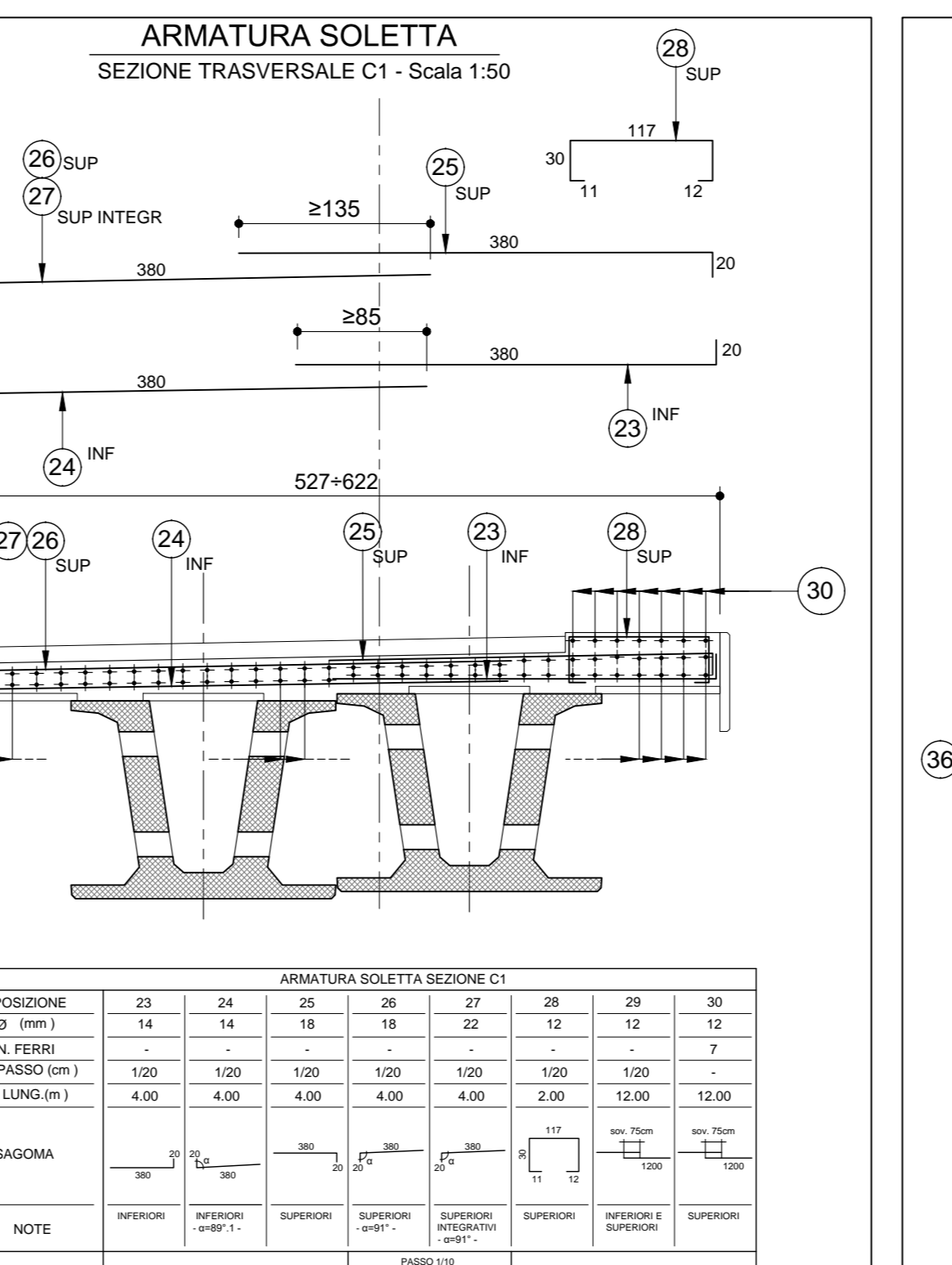
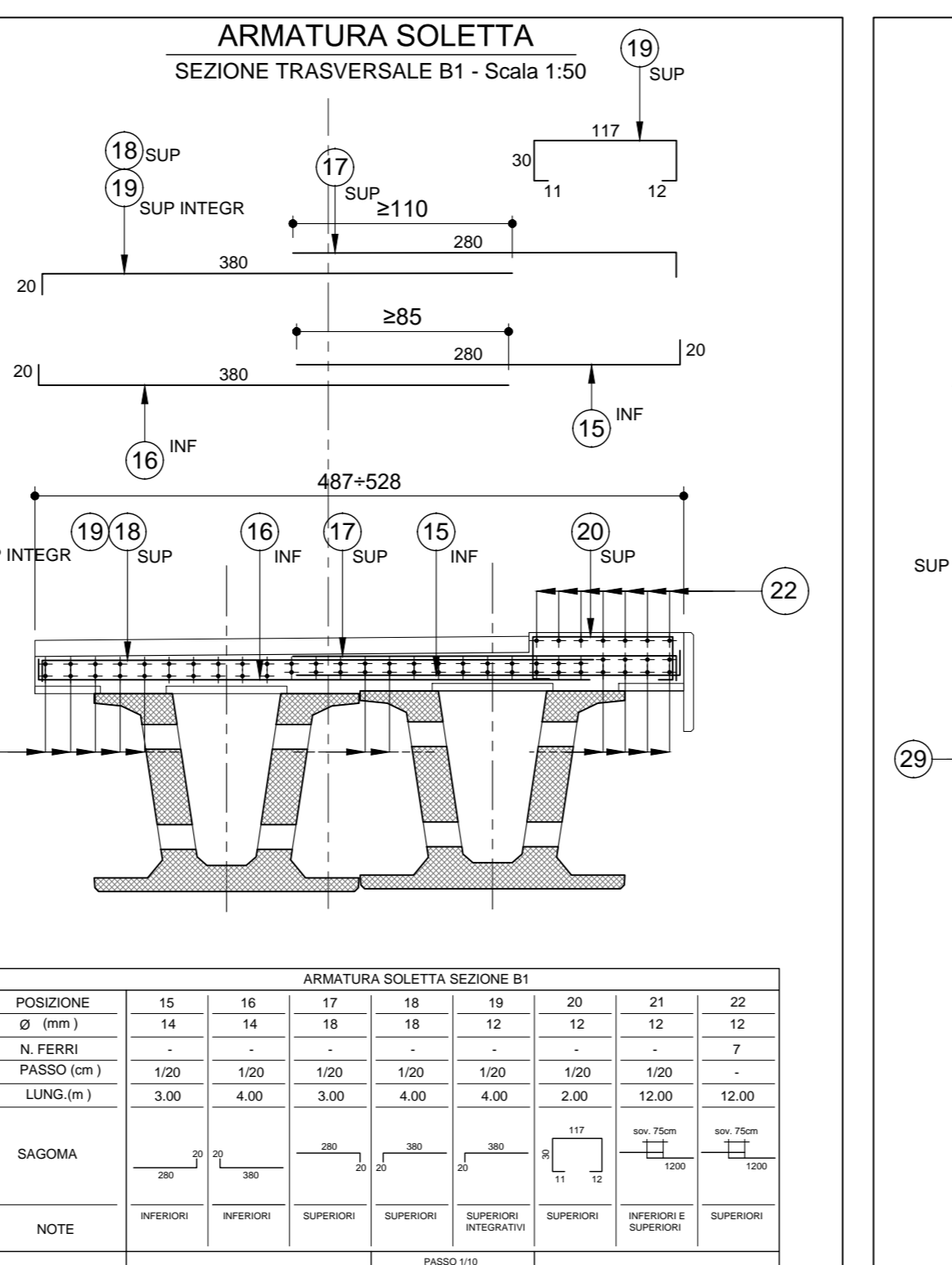
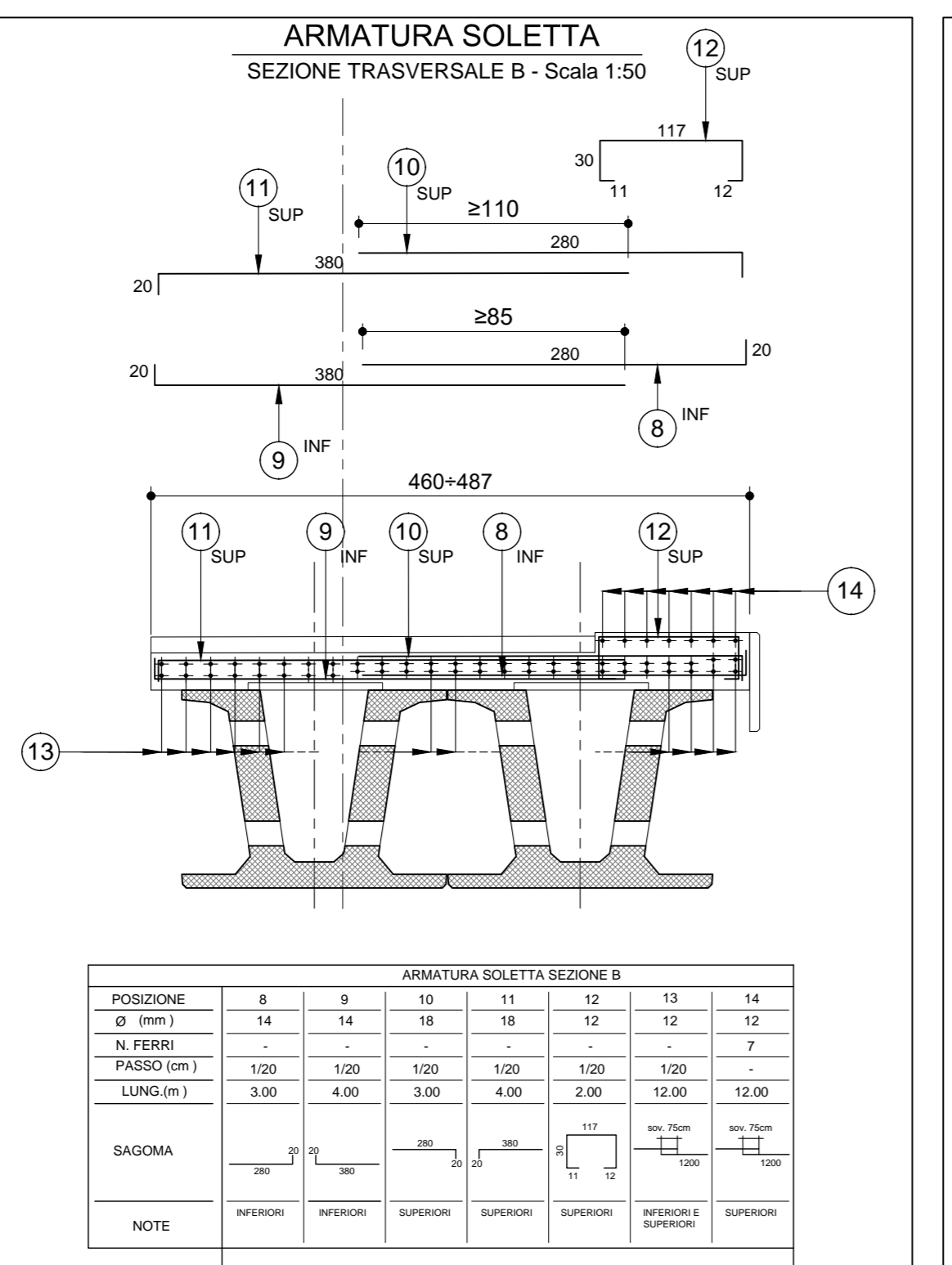
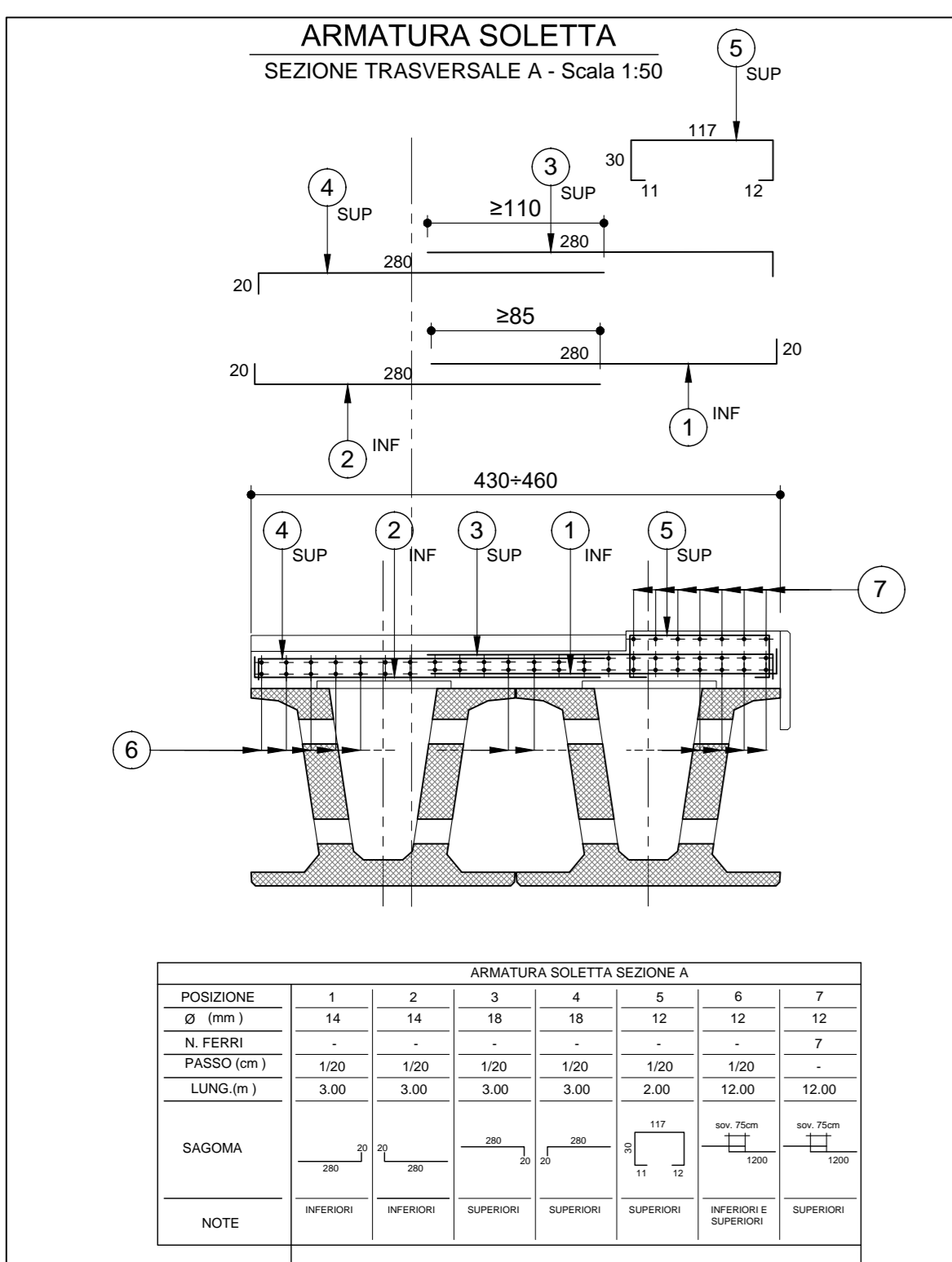
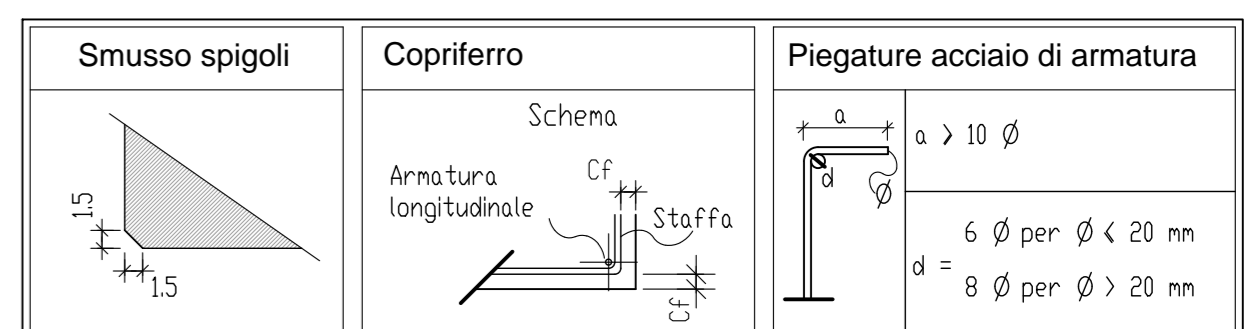
IMPALCATO - Calcestruzzo classe C32/40 (UNI11104)
(TRAVERSI E SOLETTA)

Classe d'esposizione ambientale traversi: XS1
Classe d'esposizione ambientale soletta: XF3
Coefficiente nominale minimo: 40 mm

SPECIFICHE GENERALI

- Controllo di accettazione per il calcestruzzo (D.M. 14/1/08)
- Tutte le caratteristiche sopra indicate per il calcestruzzo devono essere riportate nella bolla di consegna.
- E' vietata qualunque aggiunta d'acqua al calcestruzzo in cantiere.
- Prima di ogni getto avvisare la Direzione Lavori Strutturale
- Il getto con temperature dell'aria inferiori a 5°C deve essere autorizzata dalla Direzione Lavori Strutturale
- In fase di stagionatura dei getti impedire il diviamento superficiale dei getti per pioggia o scoscendimento d'acqua
- In fase di stagionatura dei getti con temperature dell'aria superiori a 22°C o in presenza di forte irraggiamento solare o di vento, procedere a bagnatura delle superfici già indurite

Acciaio per c.a. in barre ad aderenza migliorata tipo B450C contr.
 $f_{yk} > 450 \text{ N/mm}^2$ $f_{yk} > 540 \text{ N/mm}^2$ $A_s > 12\%$
 L'acciaio fornito dovrà essere di tipo saldatile.
 Ogni fornitura deve essere accompagnata da copia conforme del relativo certificato, con data non anteriore a tre mesi, emesso dal Laboratorio Ufficiale incaricato del controllo in stabilimento.



ANAS S.p.A.
Direzione Progettazione e Realizzazione Lavori

VARIANTE ALLA S.S.1 AURELIA (AURELIA BIS)
VIABILITA' DI ACCESSO ALL' HUB PORTUALE DI LA SPEZIA
INTERCONNESSIONE TRA I CASELLI DELLA A-12 E IL PORTO DI LA SPEZIA
3° LOTTO TRA FELETTINO E IL RACCORDO AUTOSTRADALE

PROGETTO ESECUTIVO DI STRALCIO E COMPLETAMENTO C - 3° TRATTO

PROGETTO ESECUTIVO **GE265**

OPERE MAGGIORI
SVINCOLO DI MELARA
VIADOTTO RAMPA "W"
IMPALCATO - ARMATURA TIPOLOGICA SOLETTA - SEZIONI TRASVERSALI

PROGETTO	NO. FILE	REVISIONE	SCALA
DPGE0265	0000_V04V115STRAR11_A	A	1:50 - 1:200

C			
B			
A	EMISSIONE	Marzo 2021	G. Naretto A. Rodino D. Morgera
REV.	DESCRIZIONE	DATA	REDATTO VERIFICATO APPROVATO