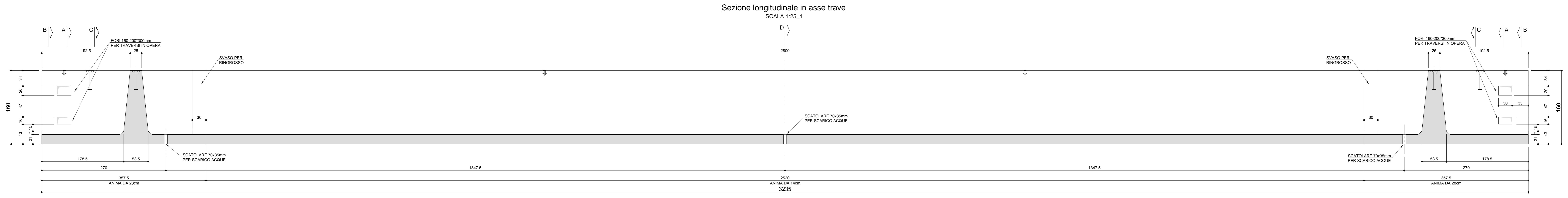
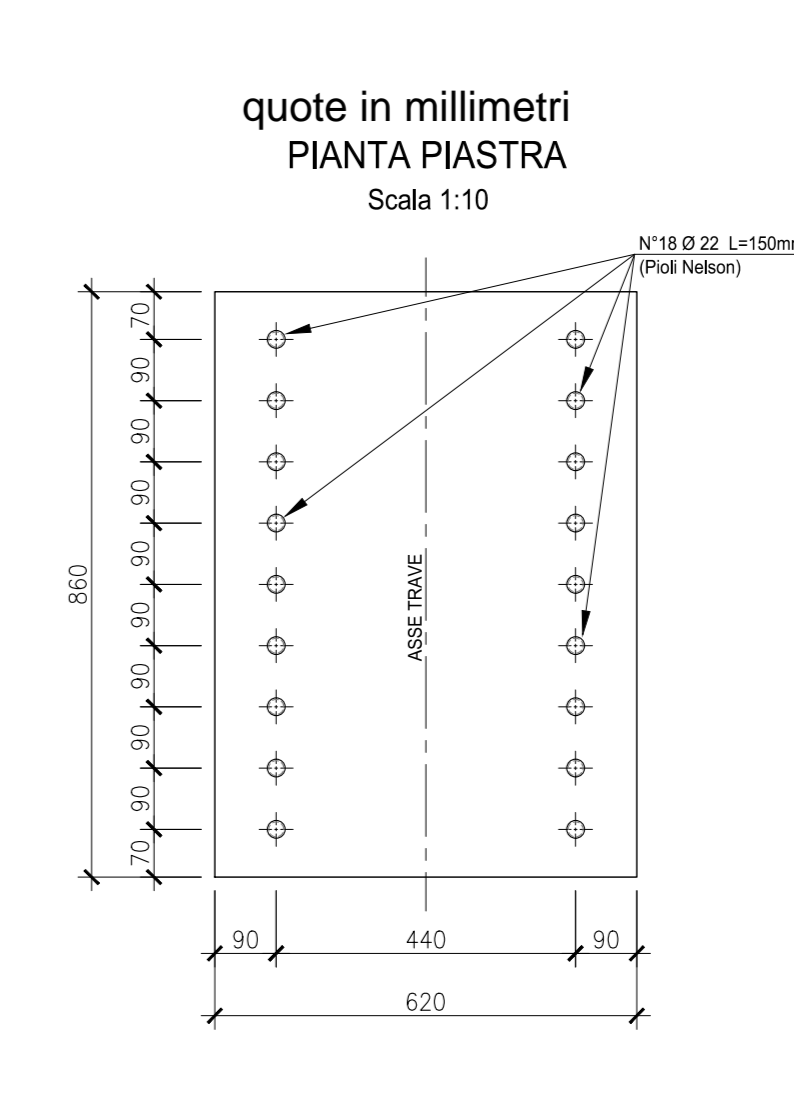
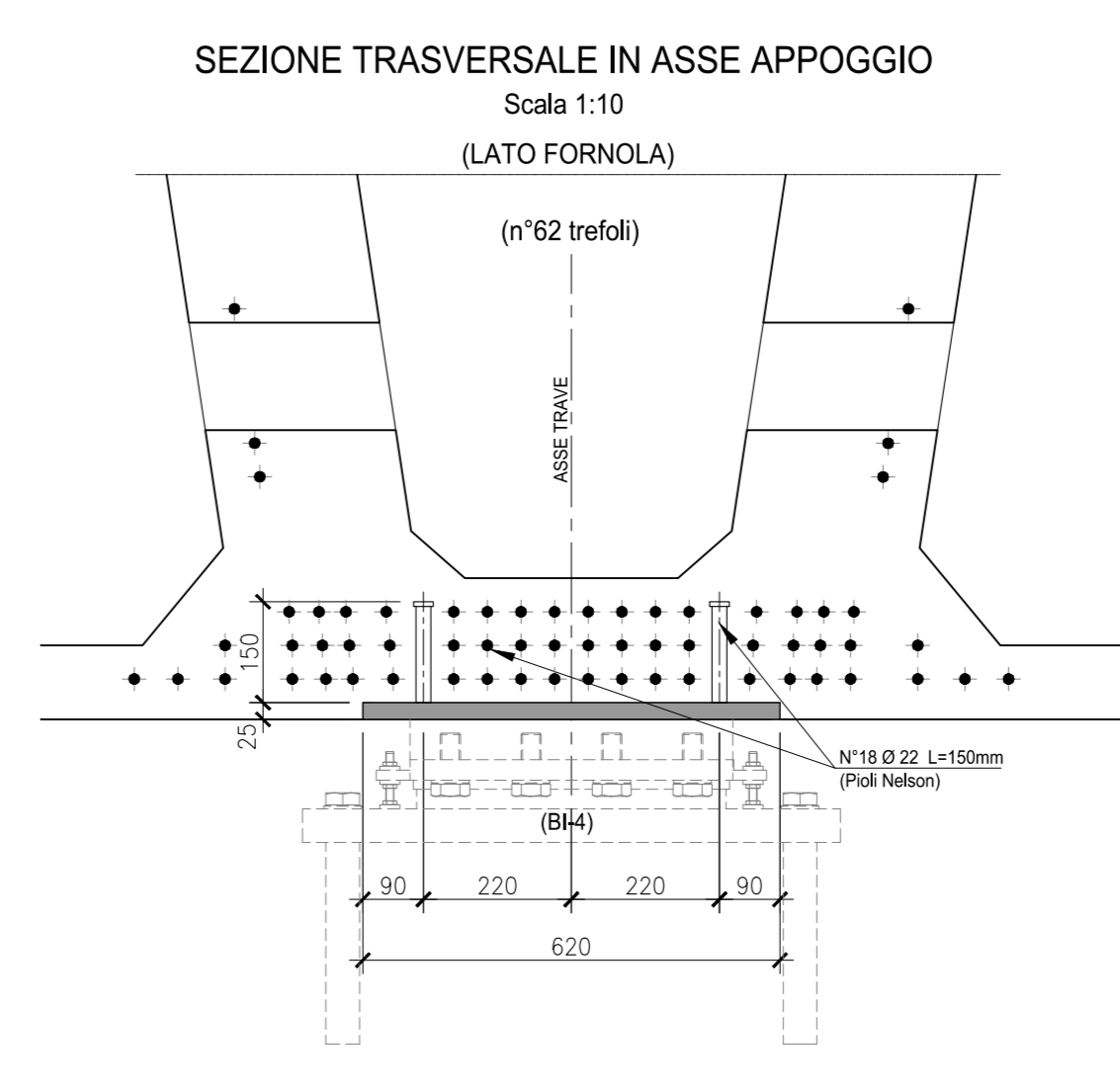
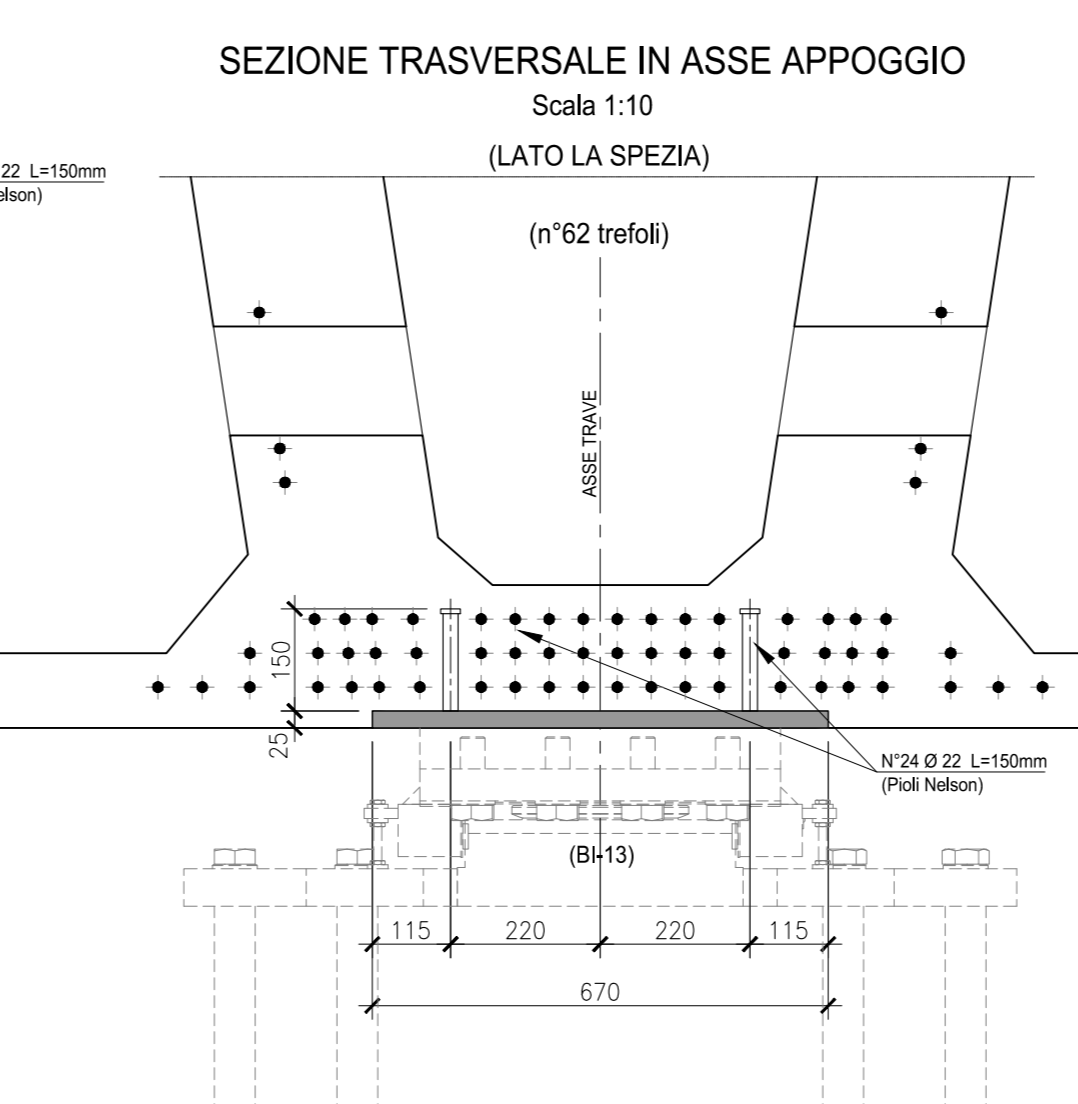
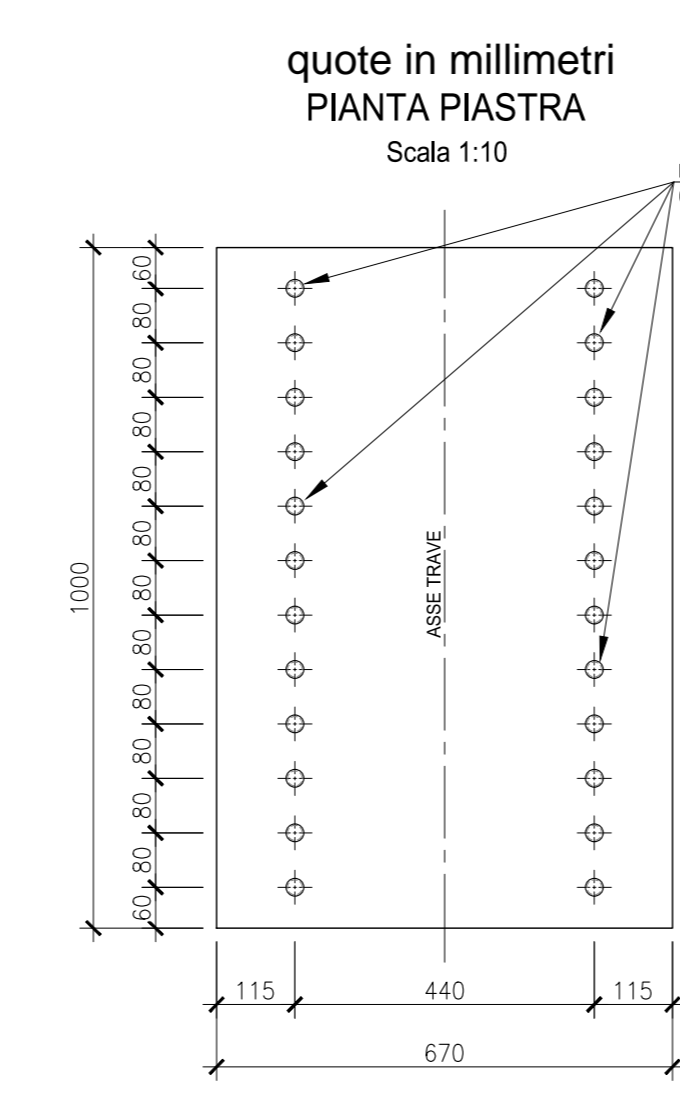
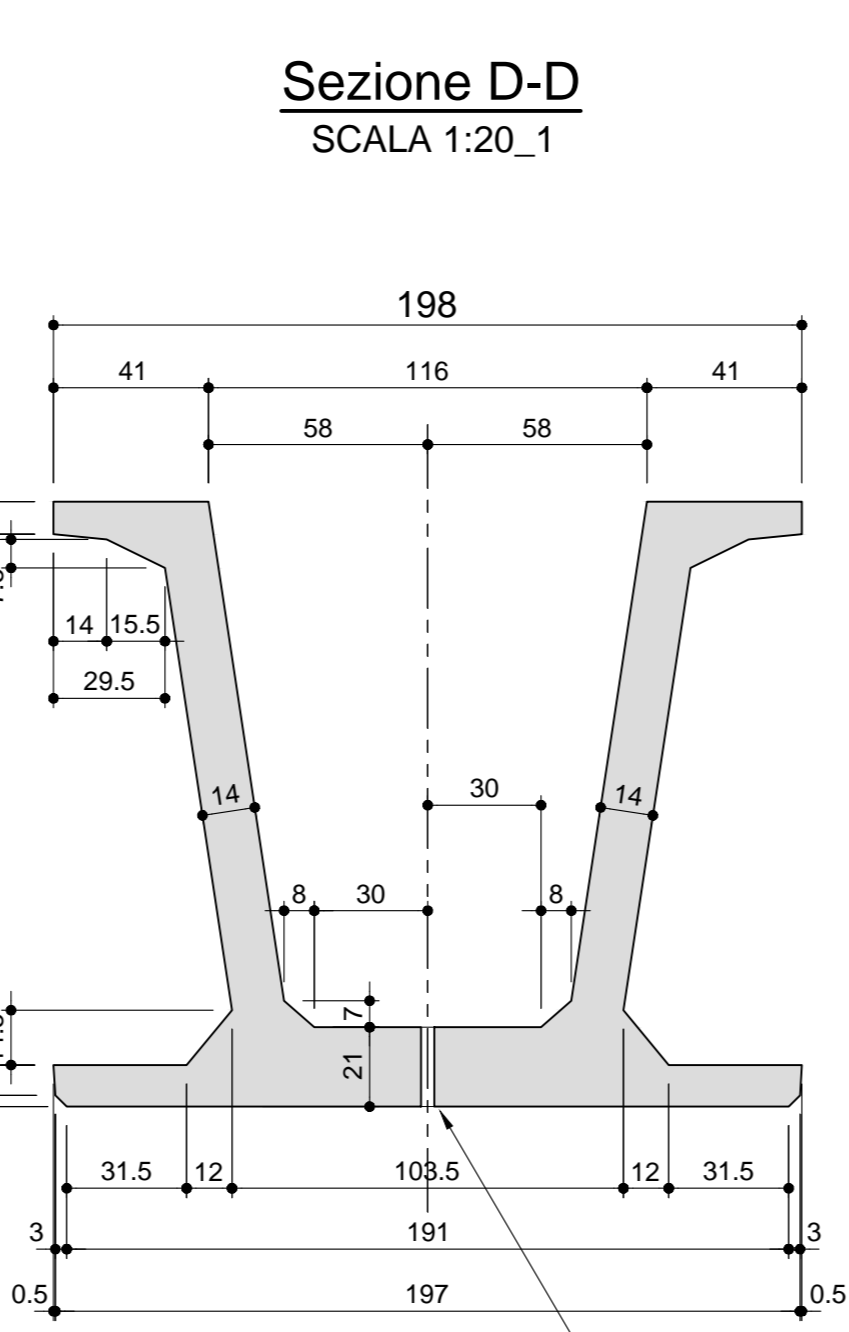
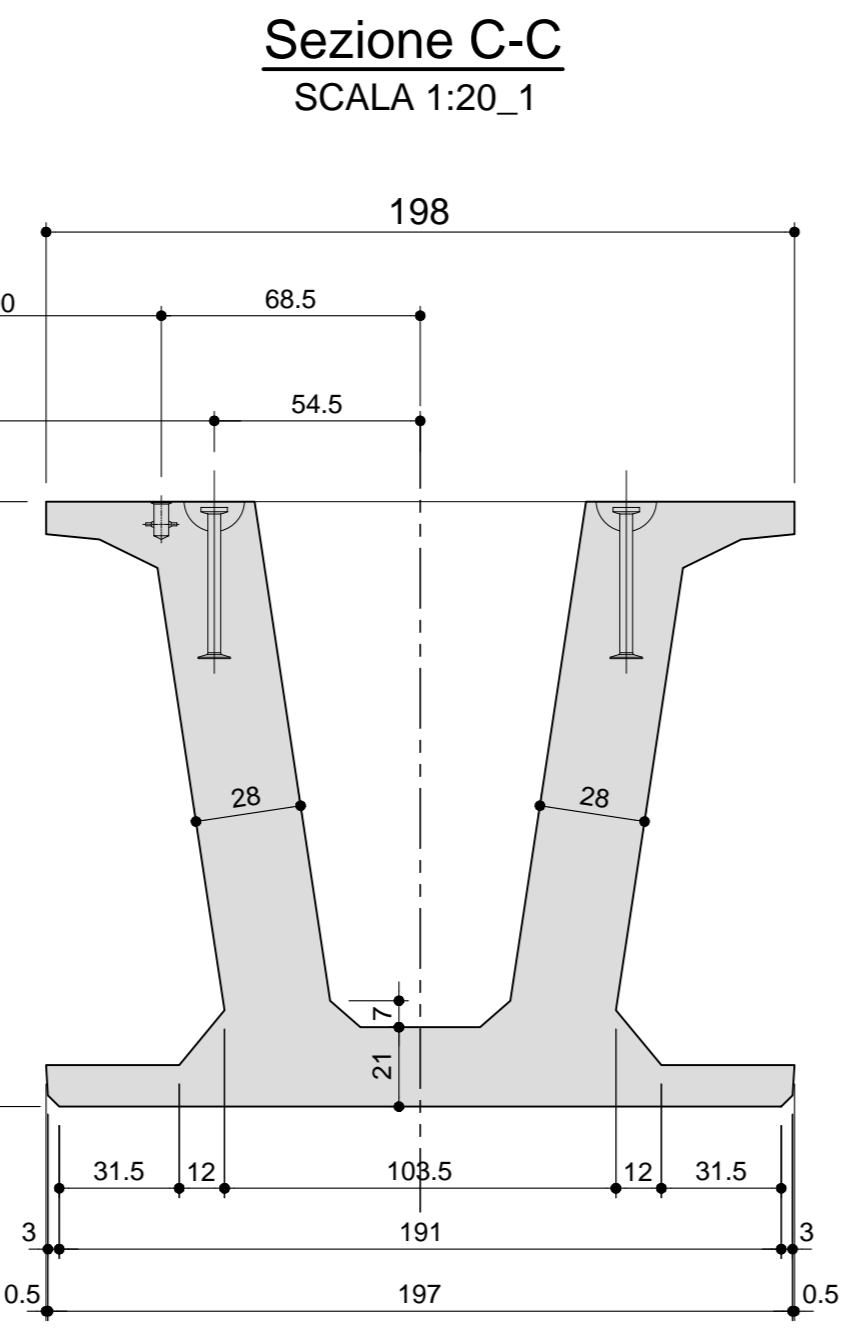
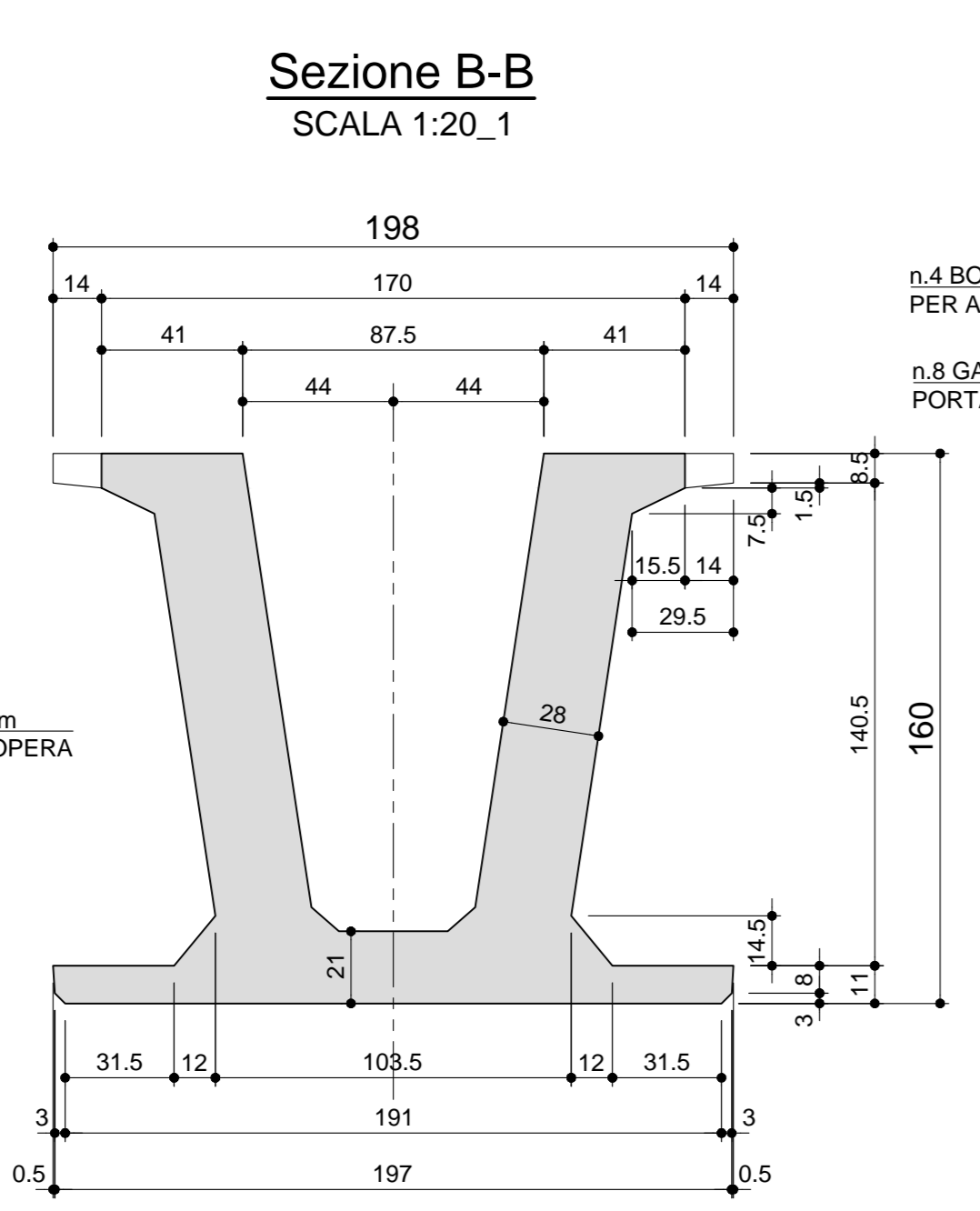
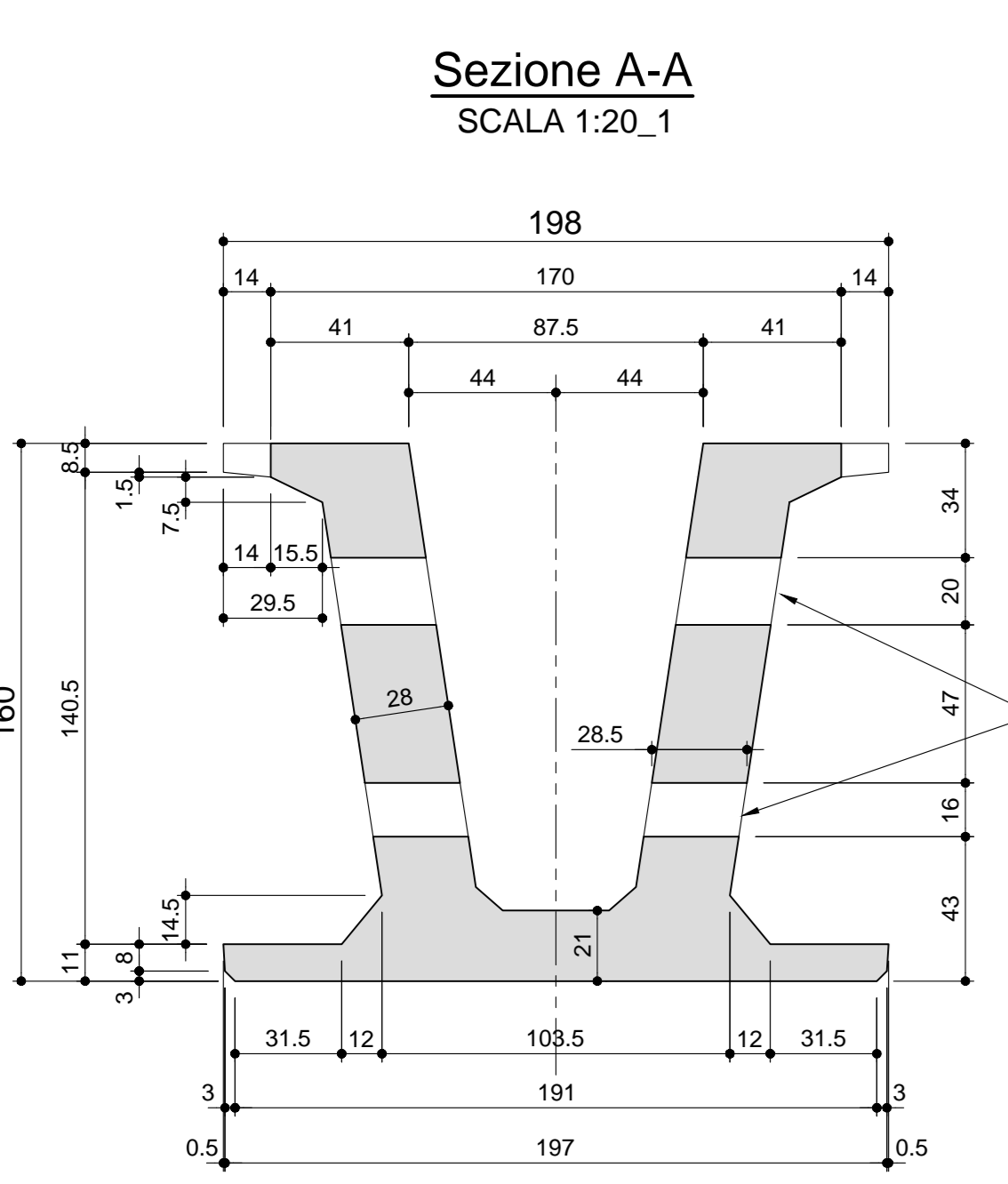
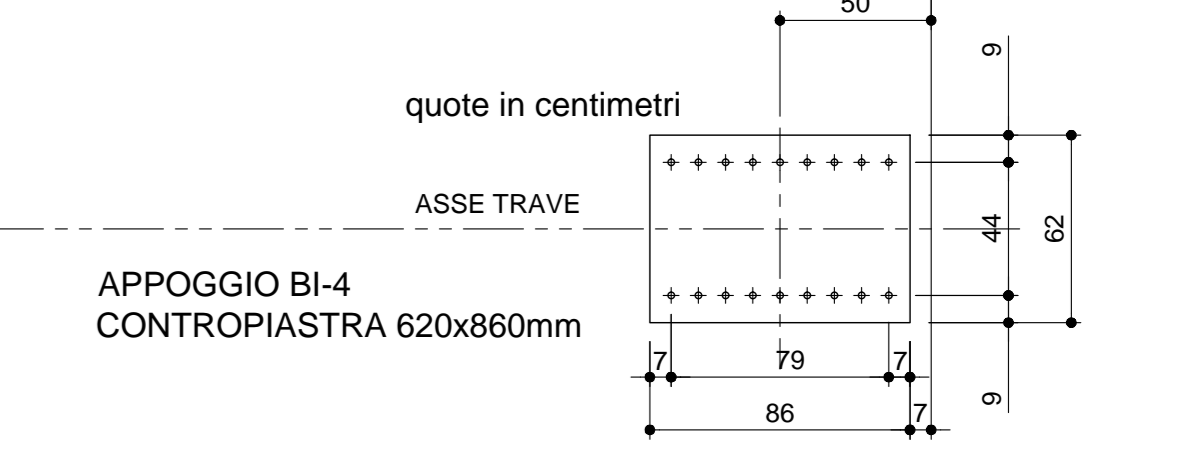
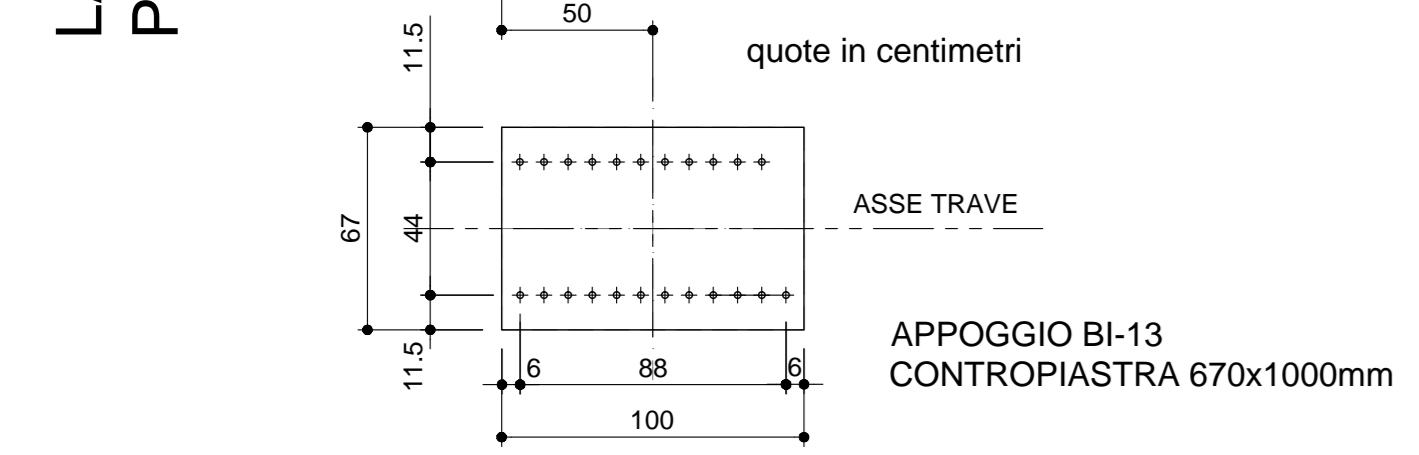
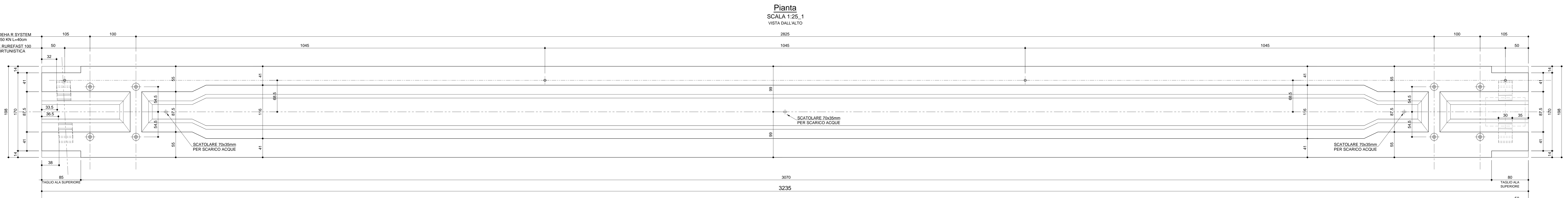


LATO DA ASTERISCARE  
PER MONTAGGIO TRAVE

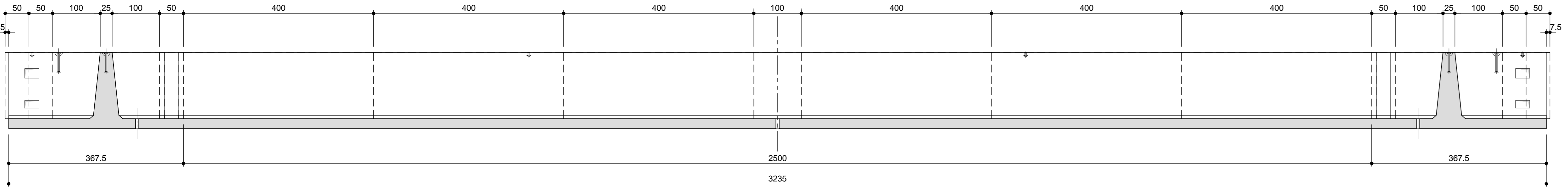


LATO DA ASTERISCARE  
PER MONTAGGIO TRAVE



PRESTARE ATTENZIONE ALL'ORIENTAMENTO  
DELLE CONTROPIASTRE

Composizione cassero interno  
SCALA 1:50\_1



CARATTERISTICHE DEI MATERIALI

- CALCESTRUZZO PER TRAVI PREFABBRICATE IN C.A.P. IMPALCATI
- A PRESTAZIONE GARANTITA' CONFORME ALLA UNI EN 206-1:2006
- CLASSE DI RESISTENZA MINIMA A COMPRESIONE: C 45/55
- CLASSE DI CONSISTENZA SUMP: S4
- CLASSE DI ESPOSIZIONE: XF3
- DIMENSIONE MASSIMA DEGLI AGGREGATI: Dmax 25
- CLASSE DI CONTENUTO IN CLORURI: Cl 0,20
- RAPPORTO A/C MAX: 0,50
- CONTENUTO MINIMO DI CEMENTO 320 Kg/mc
- CONTENUTO MINIMO DI ARIA 4%
- COPRIFERRO: 40mm
- ACCIAIO DI ARMATURA
- ARMATURA ORDINARIA: B450C AD ADERENZA MIGLIORATA CONFORME AL D.M. 14.01.2008
- ARMATURA DI PRECOMPRESSIONE: ACCIAIO ARMONICO in trafilati f<sub>yk</sub> = 1860 MPa f<sub>p1</sub>(k) = 1600 MPa

Volume 29,11m<sup>3</sup>  
Peso 727,75 KN  
N.1 TRAVE DA PRODURRE W05

NOTA BENE:  
CON RIFERIMENTO AL SISTEMA ANTINFORTUNISTICA RUREFAST 3, LA POSIZIONE DELLE BOCCOLE E' VERIFICATA PER UN TIRANTE D'ARIA DI PROGETTO MINIMA H=630cm, UTILIZZANDO UNA PRETENSIONE DELLA LINEA STANDARD CON CORSA DISSIPATORE 50cm E LUNGHEZZA CORDINO 100cm

**ANAS S.p.A.**  
Direzione Progettazione e Realizzazione Lavori

VARIANTE ALLA S.S.1 AURELIA (AURELIA BIS)  
VIABILITA' DI ACCESSO ALL' HUB PORTUALE DI LA SPEZIA  
INTERCONNESSIONE TRA I CASELLI DELLA A-12 E IL PORTO DI LA SPEZIA  
3° LOTTO TRA FELETTINO E IL RACCORDO AUTOSTRADALE

PROGETTO ESECUTIVO DI STRALCIO E COMPLETAMENTO C - 3° TRATTO

PROGETTO ESECUTIVO **GE265**

**OPERE MAGGIORI**  
SVINCOLO DI MELARA  
VIADOTTO RAMPA "W"  
IMPALCATO - CARPENTERIA TRAVE W05

CODICE PROGETTO <b>DPGE0265</b>	LIV. PROJ. N. PROJ. <b>E 20</b>	NOME FILE 0001_044151STRCP07_B	REVISIONE <b>B</b>	SCALA <b>VARIE</b>
------------------------------------	------------------------------------	-----------------------------------	-----------------------	-----------------------

C <b>B</b>	REVISIONE A SEGUITO ISTRUTTORIA ANAS	Ottobre 2021	G. Naretto	A. Rodino	D. Morgera
A	EMISSIONE	Marzo 2021	G. Naretto	A. Rodino	D. Morgera
REV.	DESCRIZIONE	DATA	REDATTO	VERIFICATO	APPROVATO