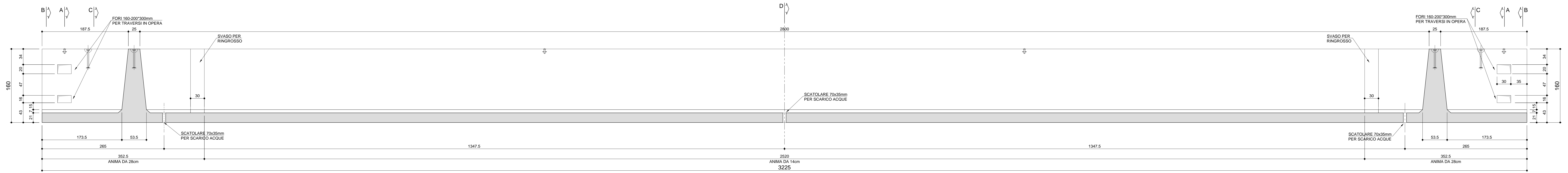
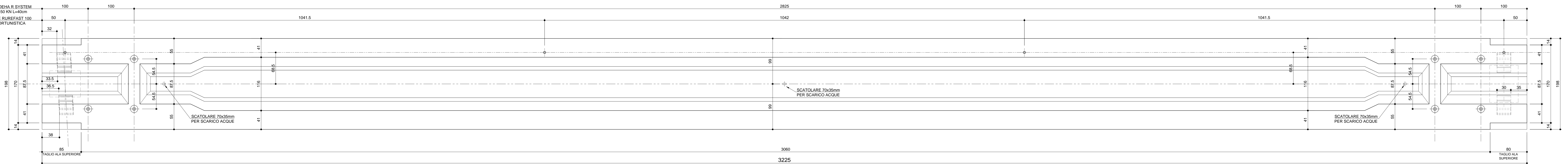


LATO DA ASTERISCARE  
PER MONTAGGIO TRAVE

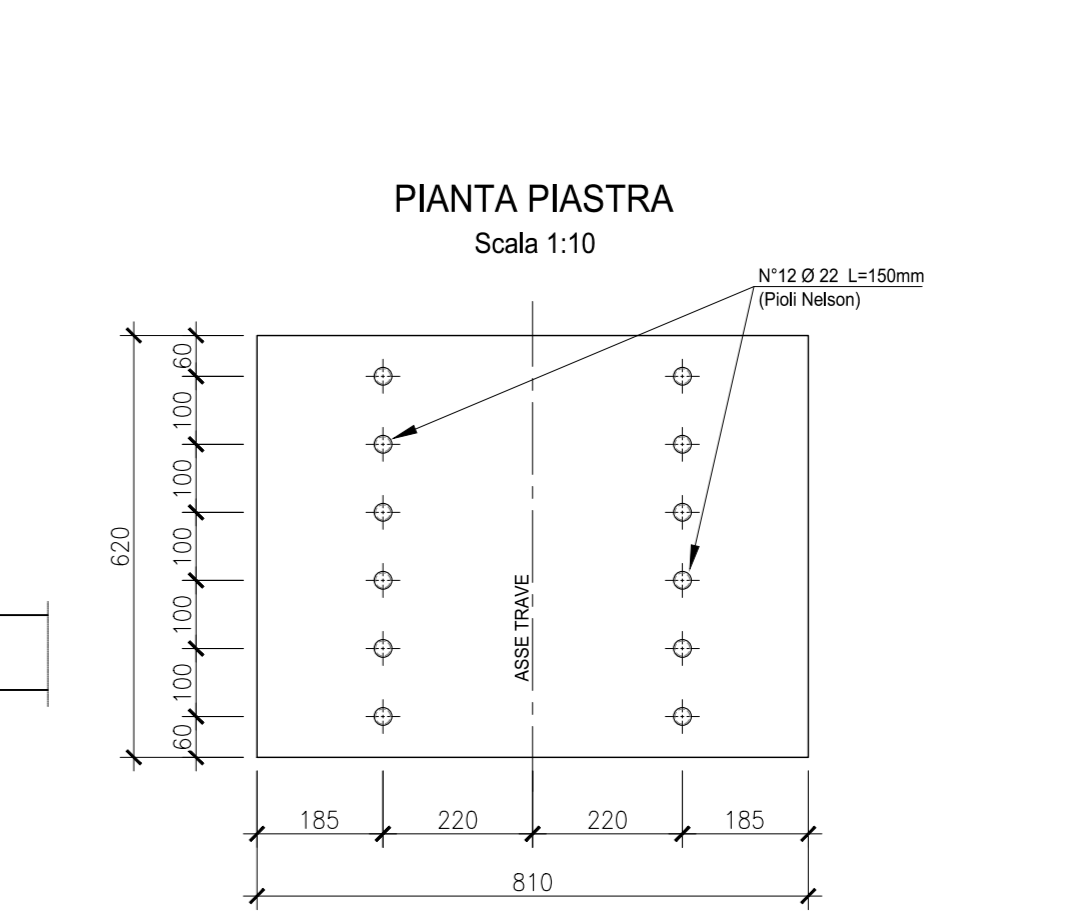
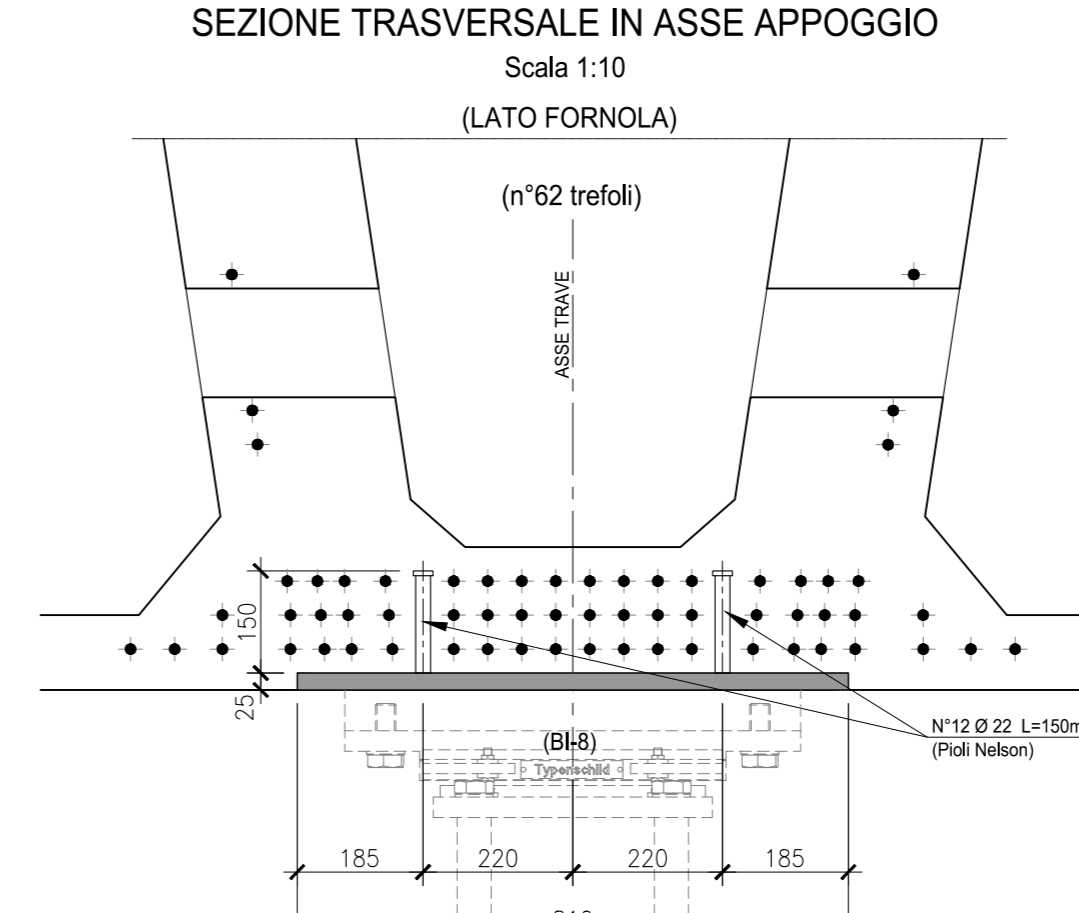
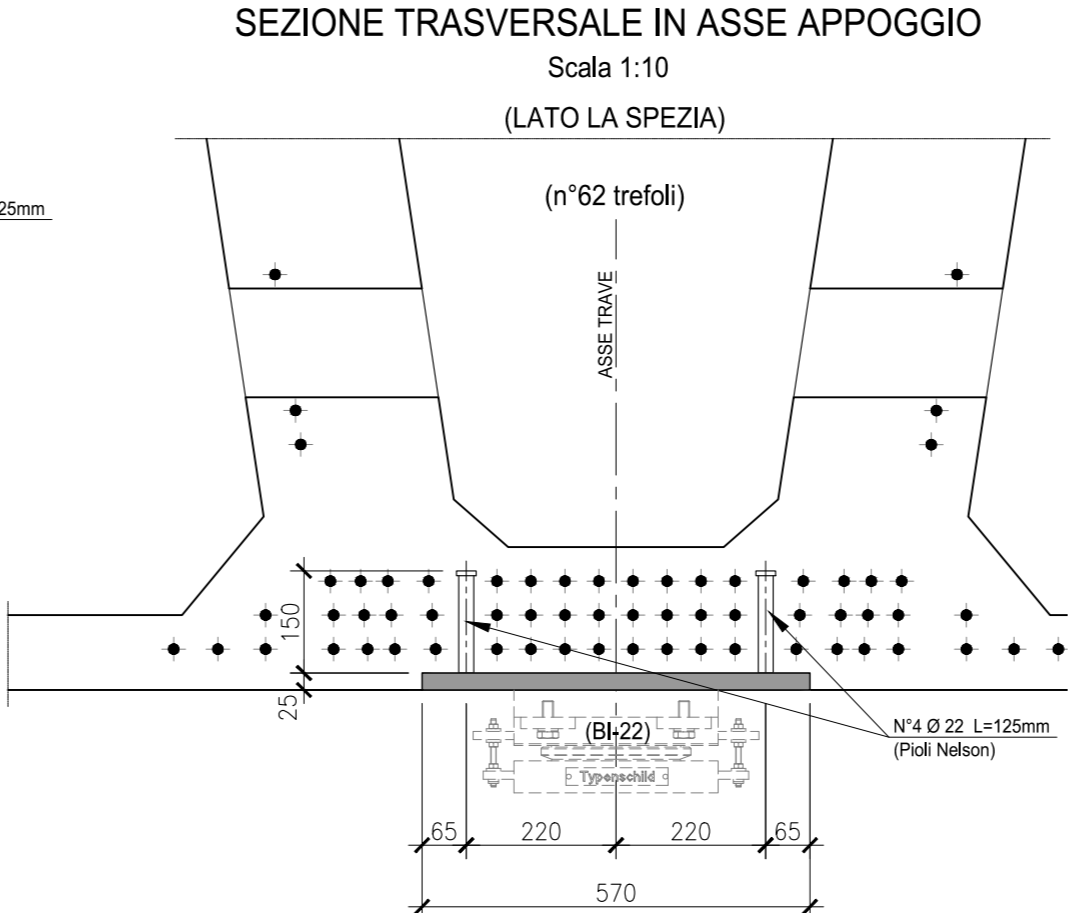
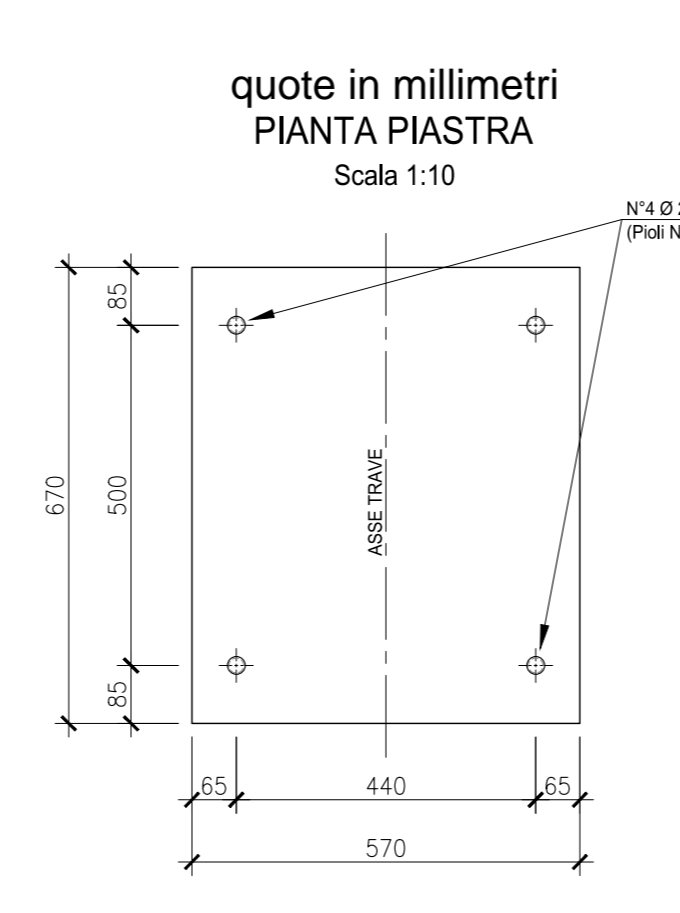
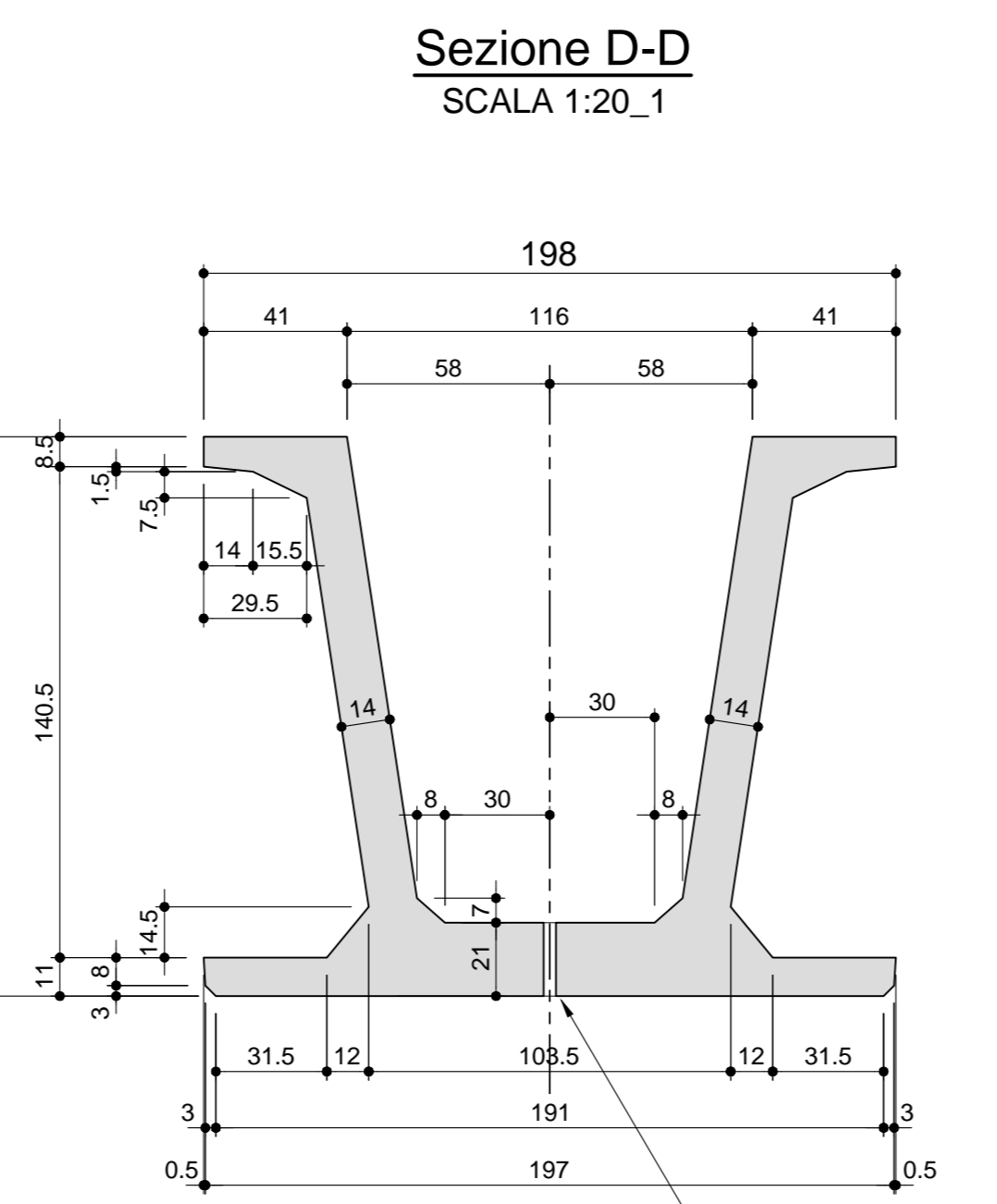
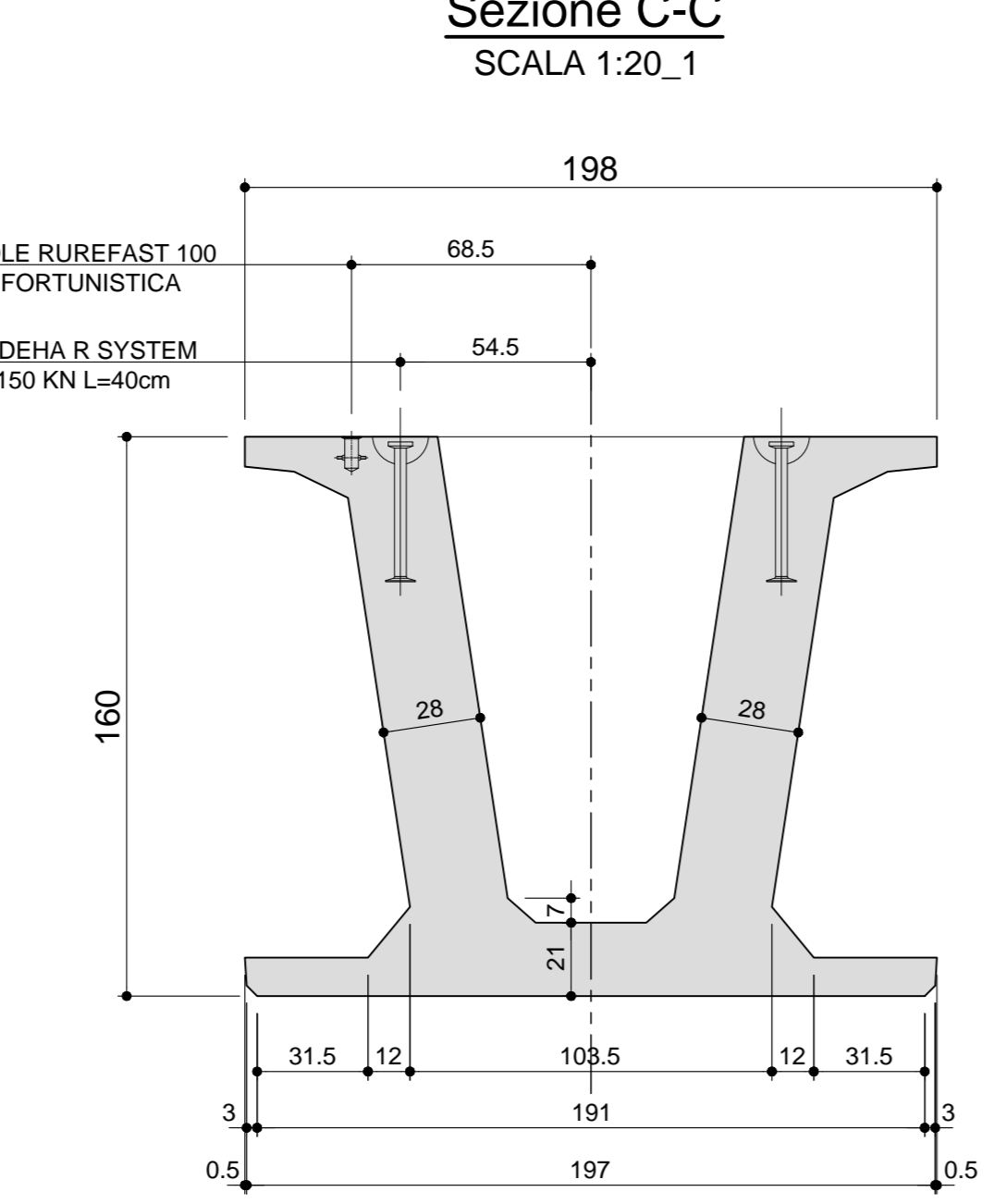
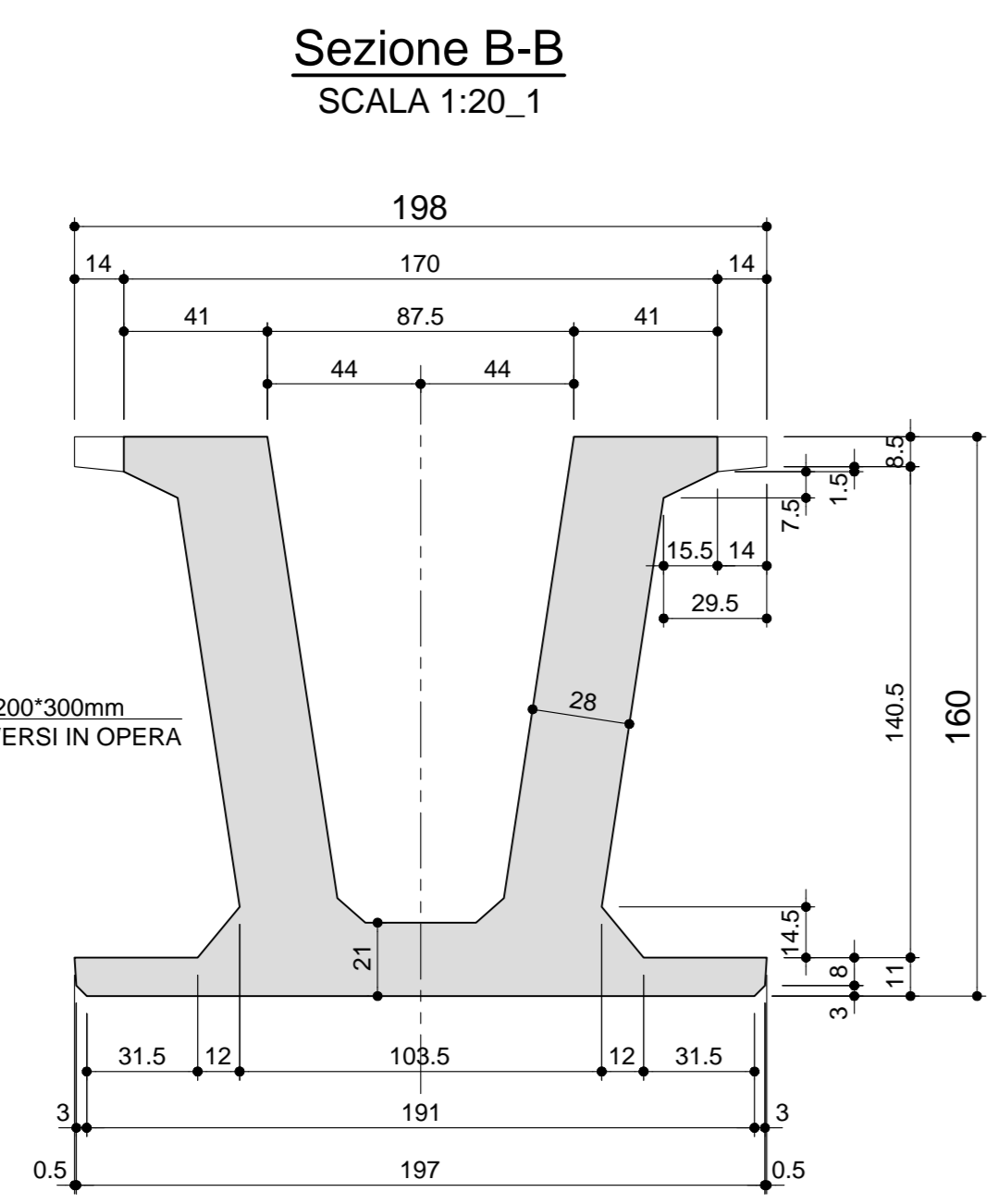
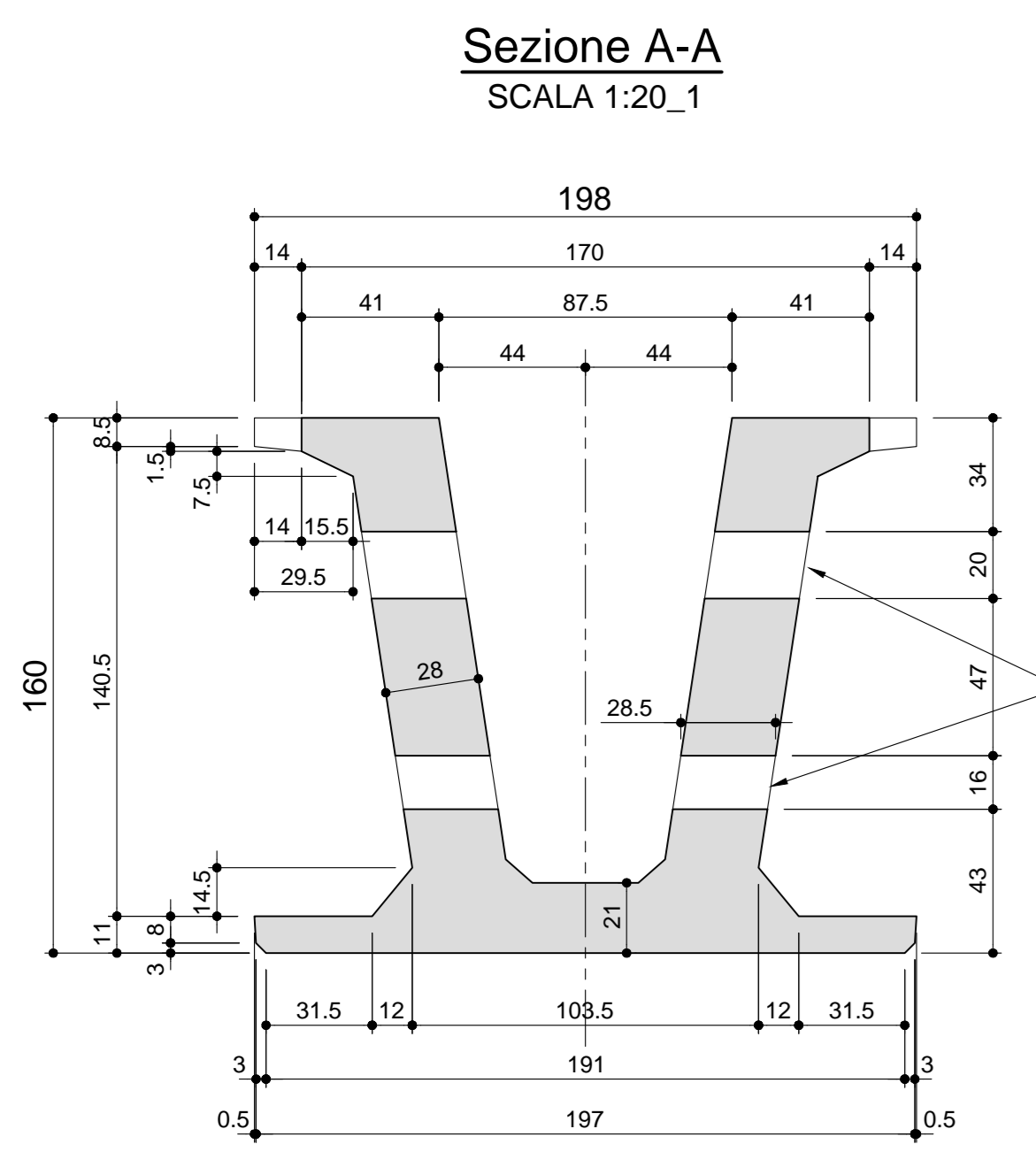
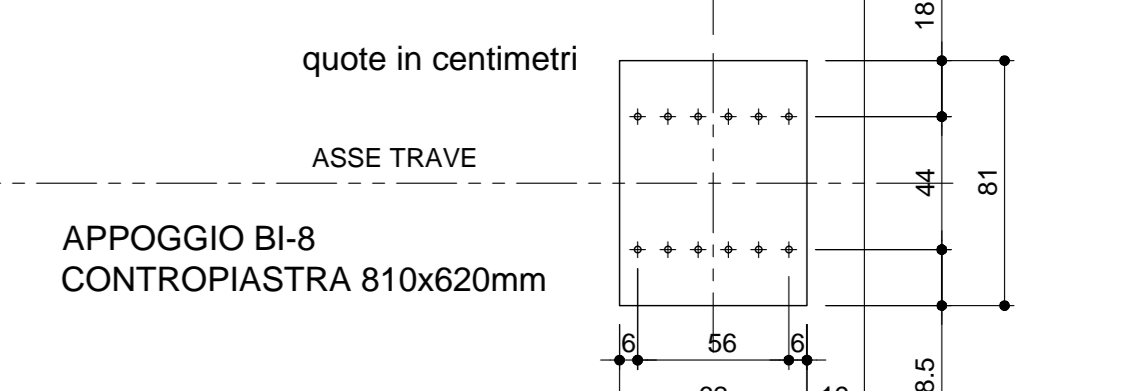
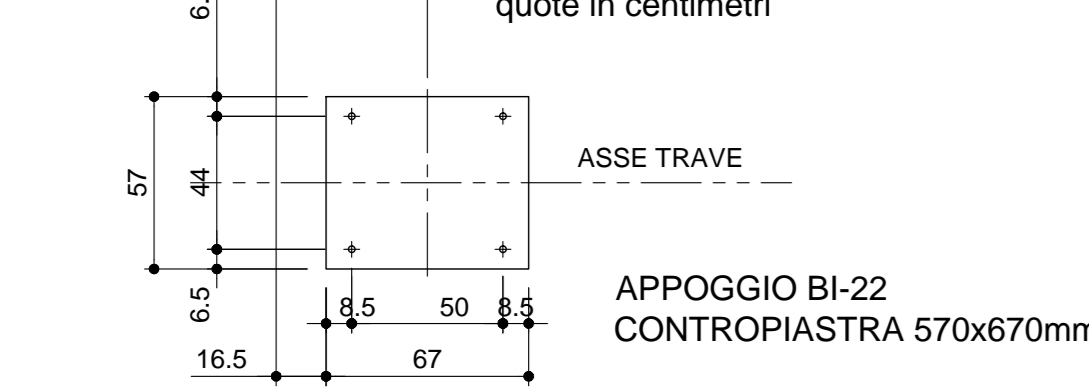
Sezione longitudinale in asse trave  
SCALA 1:25\_1



Pianta  
SCALA 1:25\_1  
VISTA DALL'ALTO



LATO DA ASTERISCARE  
PER MONTAGGIO TRAVE



PRESTARE ATTENZIONE ALL'ORIENTAMENTO  
DELLE CONTROPIASTRE

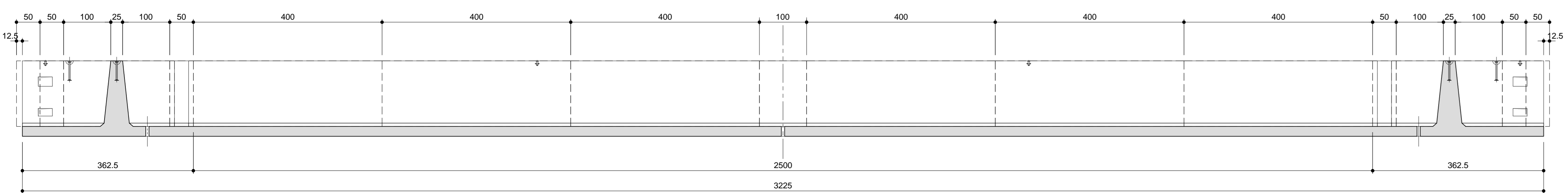
Volume 28.99m³  
Peso 724.75 KN  
N.1 TRAVE DA PRODURRE W06

CARATTERISTICHE DEI MATERIALI

- CALCESTRUZZO PER TRAVI PREFABBRICATE IN C.A.P. IMPALCATI
- A PRESTAZIONE GARANTITA CONFORME ALLA UNI EN 206-1:2006
- CLASSE DI RESISTENZA MINIMA A COMPRESIONE: C 45/55
- CLASSE DI ESPOSIZIONE: XF3(II)
- DIMENSIONI MASSIMA DEGLI AGGREGATI: Dmax 25
- CLASSE DI CONTENUTO IN CLORURI: Cl 0.20
- RAPPORTO A/C MAX: 0.50
- CONTENUTO MINIMO DI CEMENTO 320 Kg/m³
- CONTENUTO MINIMO DI ARIA 4%
- COPRIFERRO: 40mm
- ACCIAIO DI ARMATURA
- ARMATURA ORDINARIA: S400C AD ADERENZA MIGLIORATA CONFORME AL DM 14.01.2009
- ARMATURA DI PRECOMPRESIONE: ACCIAIO ARMONICO in tre fili fpa = 1900 MPa fyt = 1600 MPa

NOTA BENE:  
CON RIFERIMENTO AL SISTEMA ANTINFORTUNISTICA PER UN TIRANTE D'ARIA DI PROGETTO MINIMA H=680cm, UTILIZZANDO UNA PRETENSIONE DELLA LINEA STANDARD CON CORSA DISSIPATORE 50cm E LUNGHEZZA CORDINO 100cm

Composizione cassero interno  
SCALA 1:50\_1



**ANAS S.p.A.**  
Direzione Progettazione e Realizzazione Lavori

VARIANTE ALLA S.S.1 AURELIA (AURELIA BIS)  
VIABILITA' DI ACCESSO ALL' HUB PORTUALE DI LA SPEZIA  
INTERCONNESSIONE TRA I CASELLI DELLA A-12 E IL PORTO DI LA SPEZIA  
3° LOTTO TRA FELETTINO E IL RACCORDO AUTOSTRADALE

PROGETTO ESECUTIVO DI STRALCIO E COMPLETAMENTO C - 3° TRATTO

PROGETTO ESECUTIVO **GE265**

**OPERE MAGGIORI**  
SVINCOLO DI MELARA  
VIADOTTO RAMPA 'W'  
IMPALCATO - CARPENTERIA TRAVE W06

<p>CEESI</p> <p>Ing. Federico CARONE</p>	<p>TECHINT</p> <p>Ing. Alessandro RODINO</p>	<p>INGEGG</p> <p>Ing. Paolo Alberti COLETTI</p>	<p>Il COORDINATORE DELLA SICUREZZA IN FASE DI PROGETTAZIONE</p> <p>Dot. Domenico TRAMOLI</p>
--	--	---	--

CODICE PROGETTO	NOME FILE	REVISIONE	SCALA
DPGE0265 E 20	0001_044151STRCP08_B	B	VARIE

PROGETTO	REVISIONE	DATA	REDATTO	VERIFICATO	APPROVATO
DPGE0265 E 20	B	Marzo 2021	G. Naretto	A. Rodino	D. Morgera