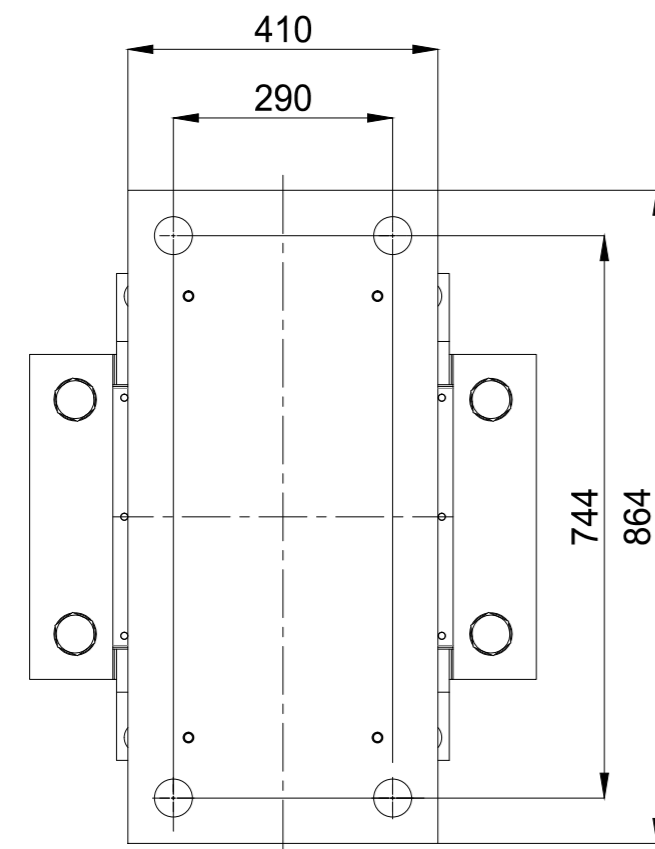
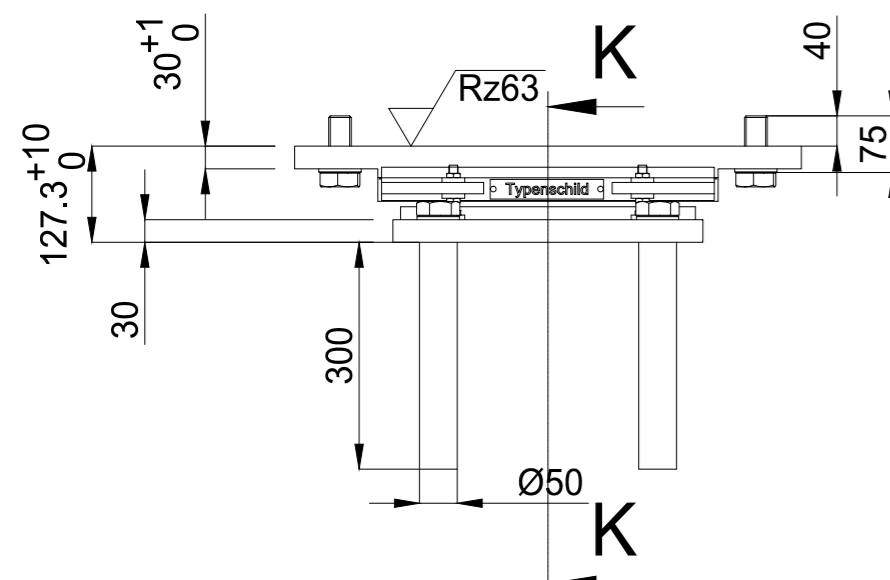


Vista dal basso

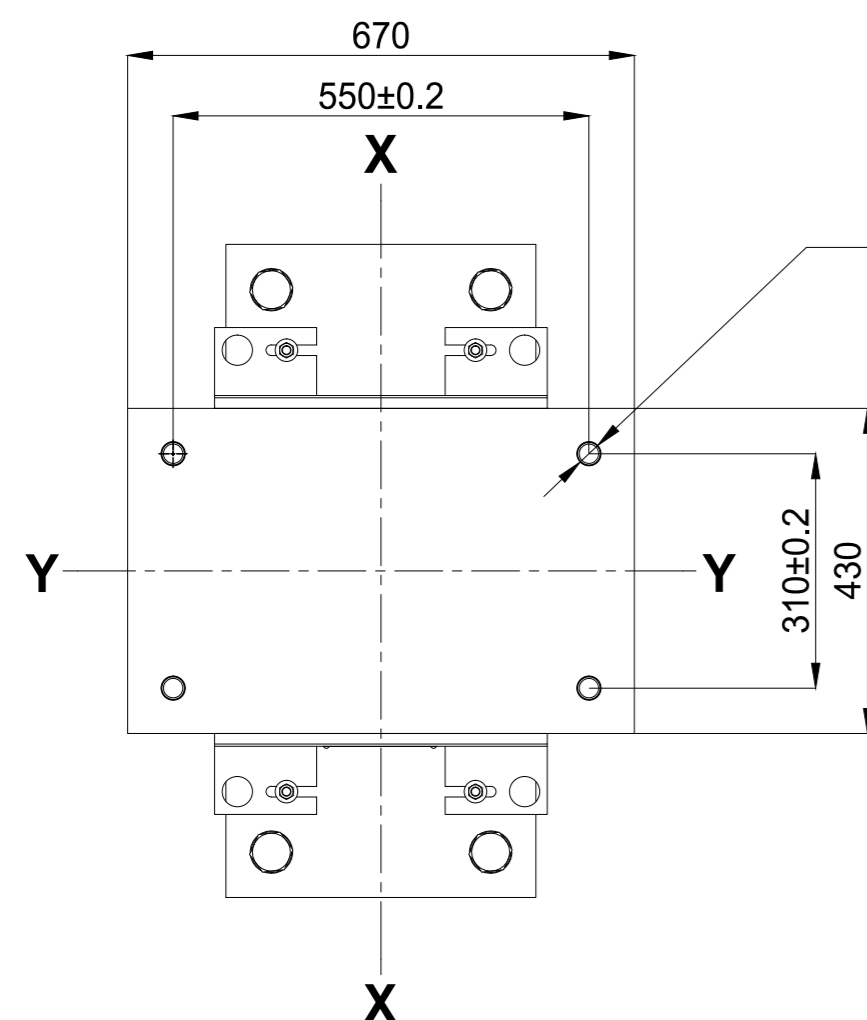


Sovrastruttura:
Acciaio



Sottostruttura:
Cls (C30/37)

Vista dall'alto



4 Ø32
per vite HDG
EN 14399-4 M30-10.9
(da pre-caricare)

Metodo di tinteggiatura:

Finitura: Sa 3

Zincatura: 100µm Zincatura a spruzzo
Primer: 30µm ossido di ferro micaceo
Rivestim. sup.: 150µm ossido di ferro micaceo DB 704,
Superficie di contatto piastra di appoggio/piastra scorrevole
Rivestimento in zinco spruzzato 100µm come da EN 1090-2.

Nessun rivestimento:
- tutte le superfici a contatto con il cls
- materiale di scorrimento PTFE
- il dispositivo
- il foglio scorrevole

Lubrificazione iniziale:
Il materiale PTFE deve essere inizialmente lubrificato con grasso al silicone.

Cordoni di saldatura:
secondo DIN EN ISO 5817
classe generale di qualità: B
cordoni di saldatura per classe di qualità di assemblaggio: C
tutti i cordoni di saldatura a=4mm, se non diversamente definito

Installazione di appoggi secondo EN1337-11
I dispositivi devono essere installati orizzontalmente
L'asse X è l'asse del movimento principale.

***** SLE *****

- NSk.max = 1963 kN
- NSk.min = 792 kN
- NSk.perm = 1178 kN
- Vx, Sk = 163 kN
- αx.k = 0,0000 rad
- αy.k = 0,0100 rad
- α.perm.k = 0,0000

***** SLU *****

- {NSd.max = 2748 kN; VxSd = 883 kN}
- {NSd.min = 769 kN; VxSd = 883 kN}
- αx.d = 0,0000 rad
- αy.d = 0,0100 rad
- α.perm.d = 0,0000 rad

Spostamenti massimi:

- vx = 0 mm
- vy = 10 mm

Coefficienti di attrito:

- sovrastruttura (acciaio) µd = 0,2
- sottostruttura (cls) µd = 0,5

Pressioni medie sulla struttura @NSd.max:

- sovrastruttura σc ≤ 50 N/mm²
- sottostruttura σc ≤ 35 N/mm²

Numero di dispositivi: 4 (appoggi unidirezionali trasversali)

Posizione:

Nr	XY
1	VI15-P1W.1/A
2	VI15-P1W.1/C
3	VI15-SP.W.1/A
4	VI15-SP.W.1/C

NOTA:

GLI APPARECCHI DI APPOGGIO RAPPRESENTATI SONO SOLO INDICATIVI. ESSI POTRANNO ESSERE VARIATI IN SEDE REALIZZATIVA IN FUNZIONE DEL FORNITORE PRESCELTO PURCHÉ AVENTI STESSE O SUPERIORI CARATTERISTICHE PRESTAZIONALI.

VERIFICARE IN CANTIERE L'ESATTO TRACCIAMENTO DELLE PIASTRE SUI BAGGIOLI IN ACCORDO ALLE REALI CARPENTERIE DELLE TRAVI.

Tutti i materiali dovranno essere a marchiatura CE in conformità a quanto disposto dal Regolamento UE n. 305 del 8/11/2011

APPARECCHI DI APPOGGIO
Secondo UNI EN 1337-5:2005



ANAS S.p.A.

Direzione Progettazione e Realizzazione Lavori

**VARIANTE ALLA S.S.1 AURELIA (AURELIA BIS)
VIABILITA' DI ACCESSO ALL' HUB PORTUALE DI LA SPEZIA
INTERCONNESSIONE TRA I CASELLI DELLA A-12 E IL PORTO DI LA SPEZIA
3° LOTTO TRA FELETTINO E IL RACCORDO AUTOSTRADALE**

PROGETTO ESECUTIVO DI STRALCIO E COMPLETAMENTO C - 3° TRATTO

PROGETTO ESECUTIVO

GE265



VISTO: IL RESPONSABILE DEL PROCEDIMENTO	RESPONSABILE DELL'INTEGRAZIONE DELLE PRESTAZIONI SPECIALISTICHE	PROGETTISTA SPECIALISTA	IL COORDINATORE DELLA SICUREZZA IN FASE DI PROGETTAZIONE
Ing. Fabrizio CARDONE	Ing. Alessandro RODINO	Ing. Paolo Alberto COLETTI	Dott. Domenico TRIMBOLI

**OPERE MAGGIORI
SVINCOLO DI MELARA
VIADOTTO RAMPA 'W'
DISPOSITIVO DI APPOGGIO - TIPO "TGEQ 2748 kN" (BI-08)**

CODICE PROGETTO	NOME FILE	REVISIONE	SCALA:					
DPGE0265 E 20	0000_V04V115STRDC13_B	B	VARIE					
PROGETTO	LIV. PROG. N. PROG.	CODICE ELAB.						
		V04V115STRDC13						
C	B	A	REV.	DESCRIZIONE	DATA	REDATTO	VERIFICATO	APPROVATO
	REVISIONE A SEGUITO ISTRUTTORIA ANAS				Ottobre 2021	G. Naretto	A. Rodino	D. Morgera
	EMMISSIONE				Marzo 2021	G. Naretto	A. Rodino	D. Morgera