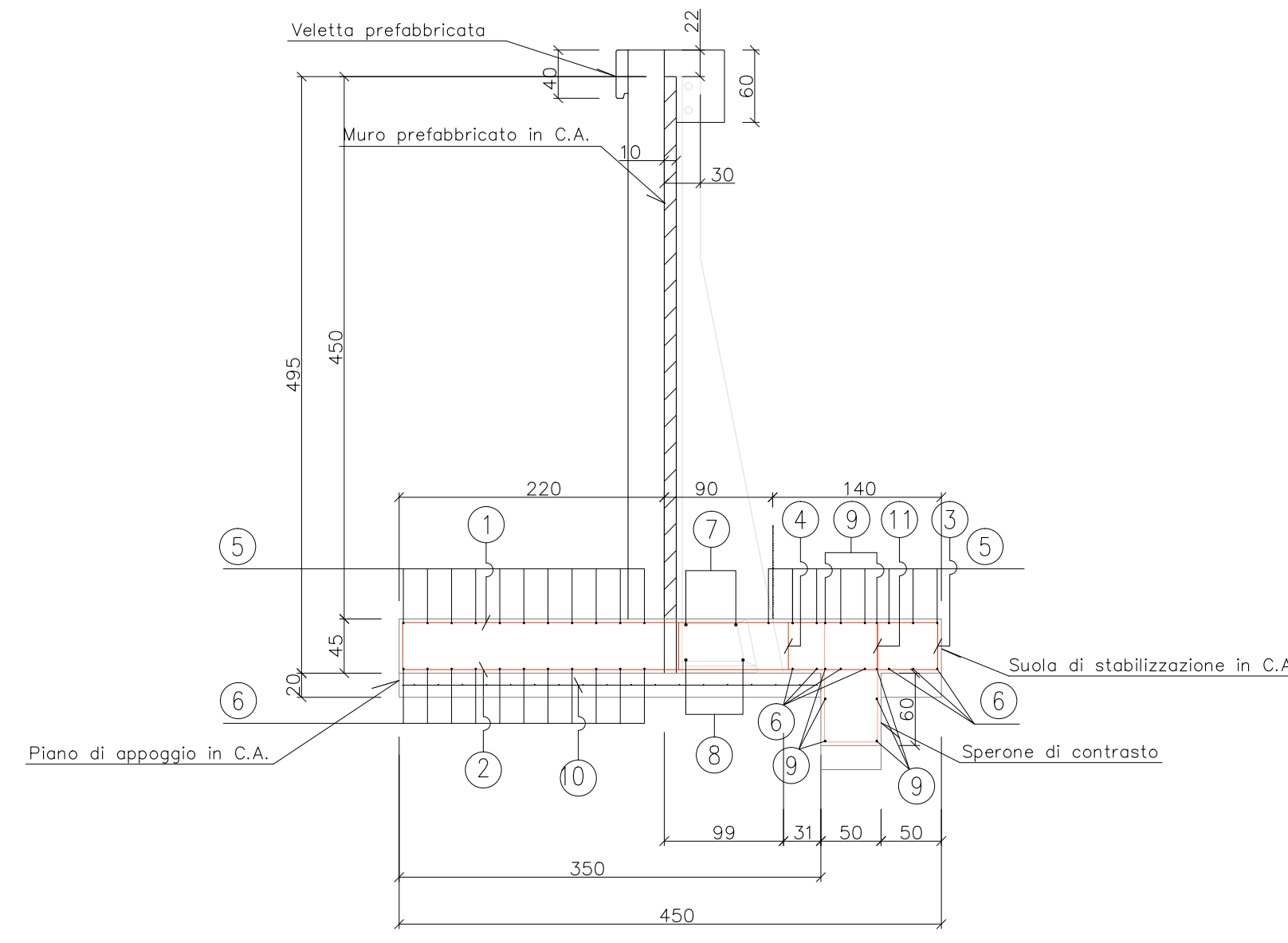


SEZIONE MURO PREFABBRICATO

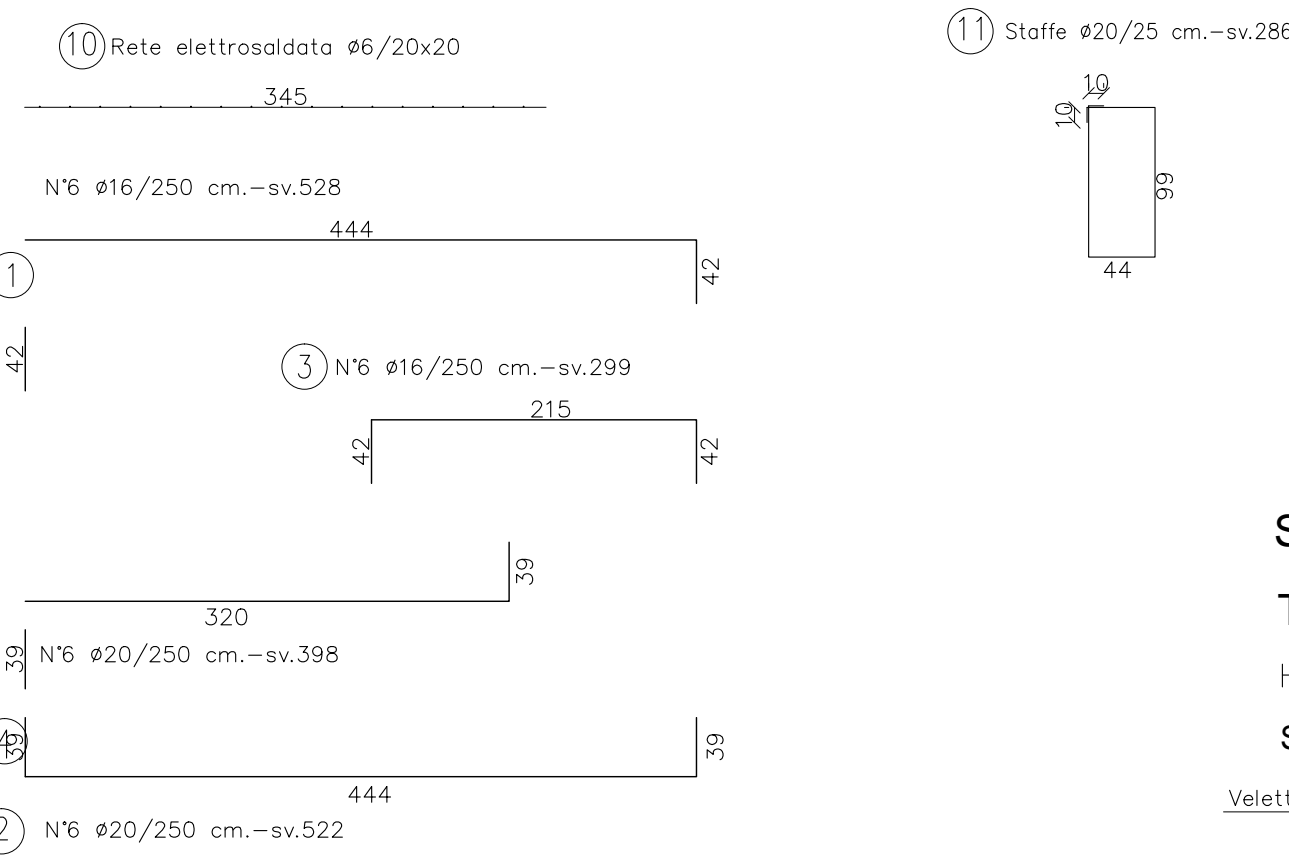
TIPO E

H= 495 CON STABILIZZAZIONE DA 45 cm.

Scala 1:50



POSIZIONE 1	N°6 #16/250 cm. sv.528 cm
POSIZIONE 2	N°6 #20/250 cm. sv.522 cm
POSIZIONE 3	N°6 #16/250 cm. sv.299 cm
POSIZIONE 4	N°6 #20/250 cm. sv.398 cm
POSIZIONE 5	N°19 #10/20 sv.250 cm
POSIZIONE 6	N°19 #10/20 sv.250 cm
POSIZIONE 7	N°2 #20 sv.250 cm
POSIZIONE 8	N°2 #20 sv.250 cm
POSIZIONE 9	N°8 #10 sv.250 cm
POSIZIONE 10	Rete elettrosaldata #6/20 x 20 cm. sv.345 x 250 cm
POSIZIONE 11	Staffe #20/25 cm. sv.286 cm

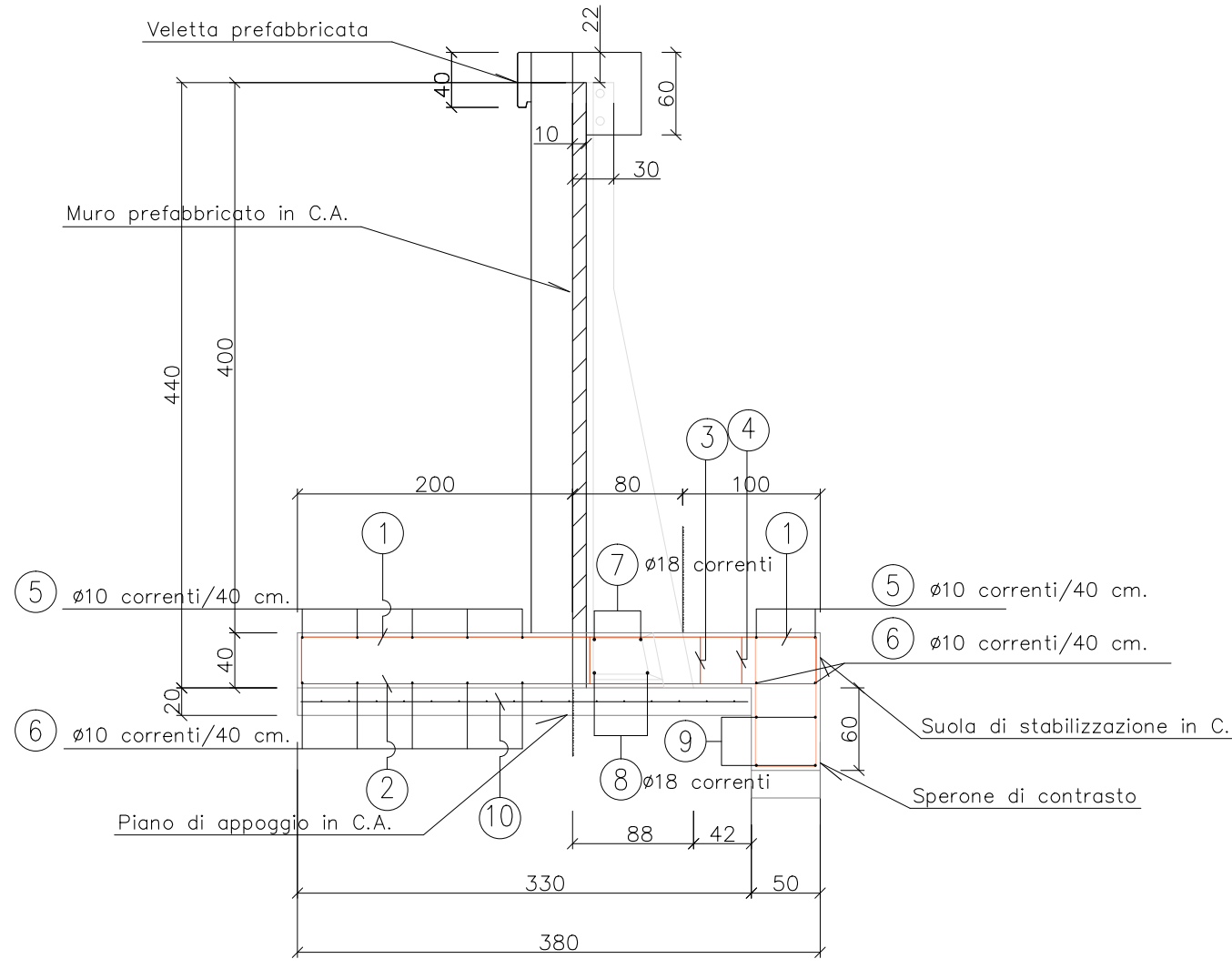


SEZIONE MURO PREFABBRICATO

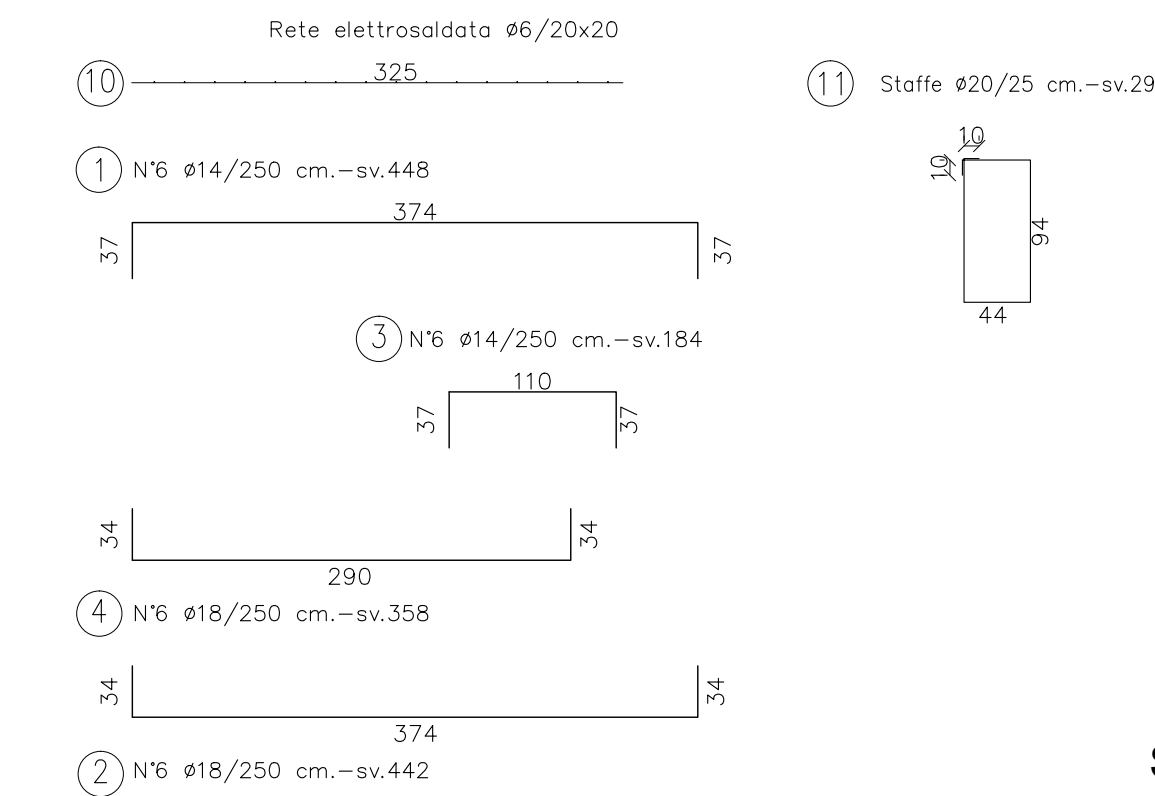
TIPO D

H= 440 CON STABILIZZAZIONE DA 40 cm.

Scala 1:50



POSIZIONE 1	N°6 #14/250 cm. sv.448 cm
POSIZIONE 2	N°6 #18/250 cm. sv.442 cm
POSIZIONE 3	N°6 #14/250 cm. sv.184 cm
POSIZIONE 4	N°6 #18/250 cm. sv.358 cm
POSIZIONE 5	N°7 #10 sv.250 cm
POSIZIONE 6	N°7 #10 sv.250 cm
POSIZIONE 7	N°2 #18 sv.250 cm
POSIZIONE 8	N°2 #18 sv.250 cm
POSIZIONE 9	N°4 #10 sv.250 cm
POSIZIONE 10	Rete elettrosaldata #6/20 x 20 cm. sv.325 x 250 cm
POSIZIONE 11	Staffe #20/25 cm. sv.296 cm

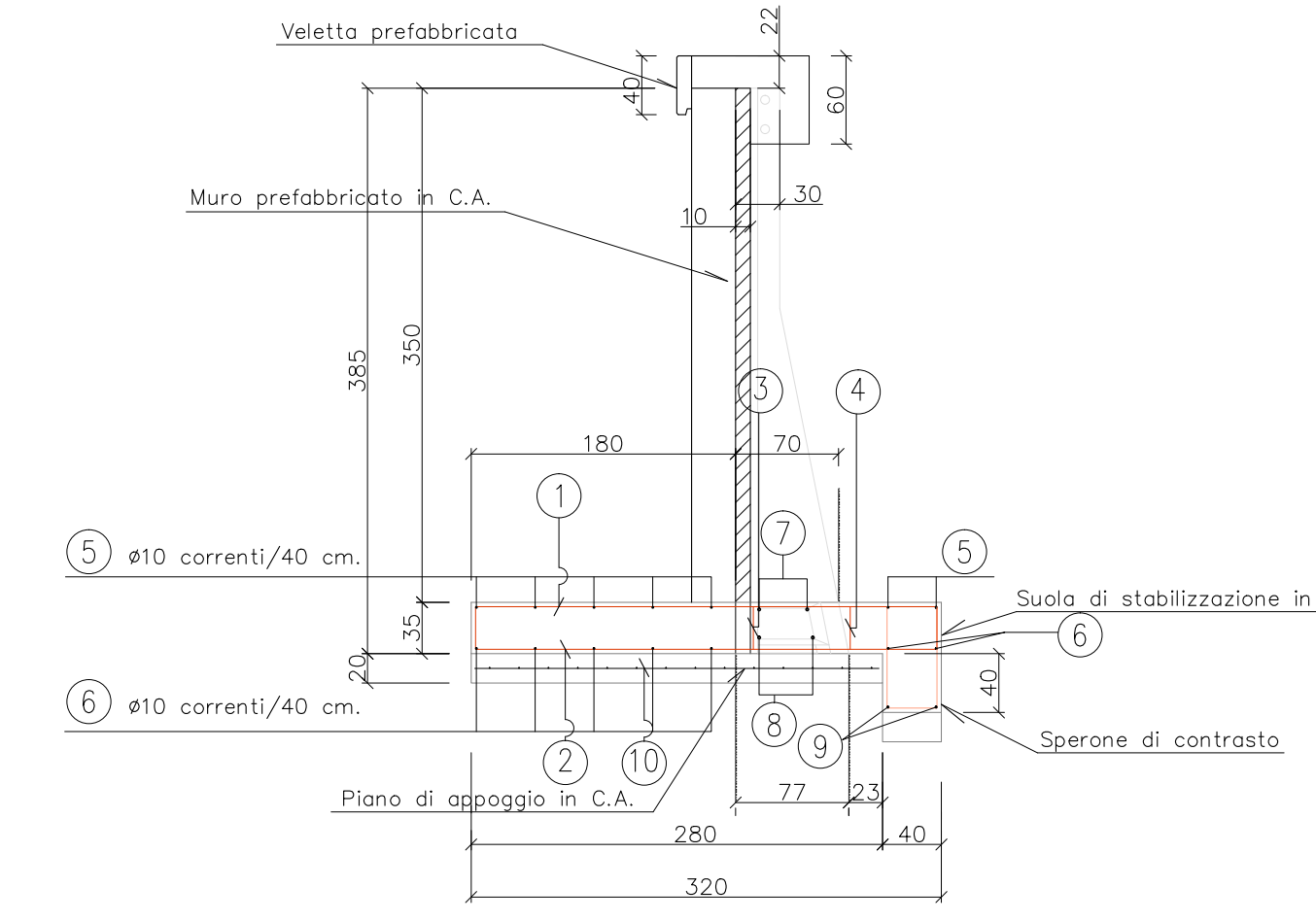


SEZIONE MURO PREFABBRICATO

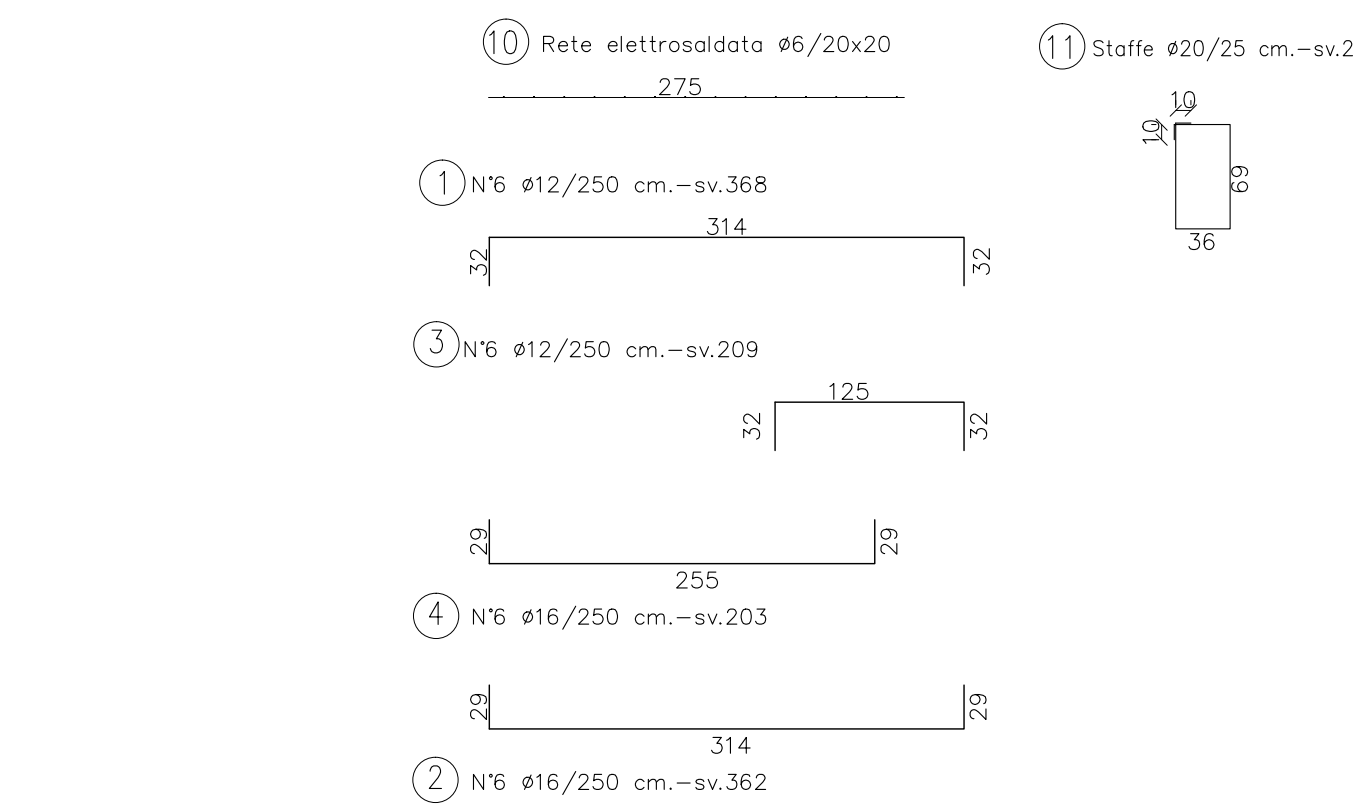
TIPO C

H= 385 CON STABILIZZAZIONE DA 35 cm.

Scala 1:50



POSIZIONE 1	N°6 #12/250 cm. sv.368 cm
POSIZIONE 2	N°6 #16/250 cm. sv.362 cm
POSIZIONE 3	N°6 #12/250 cm. sv.209 cm
POSIZIONE 4	N°6 #16/250 cm. sv.203 cm
POSIZIONE 5	N°7 #10 sv.250 cm
POSIZIONE 6	N°7 #10 sv.250 cm
POSIZIONE 7	N°2 #16 sv.250 cm
POSIZIONE 8	N°2 #16 sv.250 cm
POSIZIONE 9	N°2 #8 sv.250 cm
POSIZIONE 10	Rete elettrosaldata #6/20 x 20 cm. sv.275 x 250 cm
POSIZIONE 11	Staffe #20/25 cm. sv.230 cm

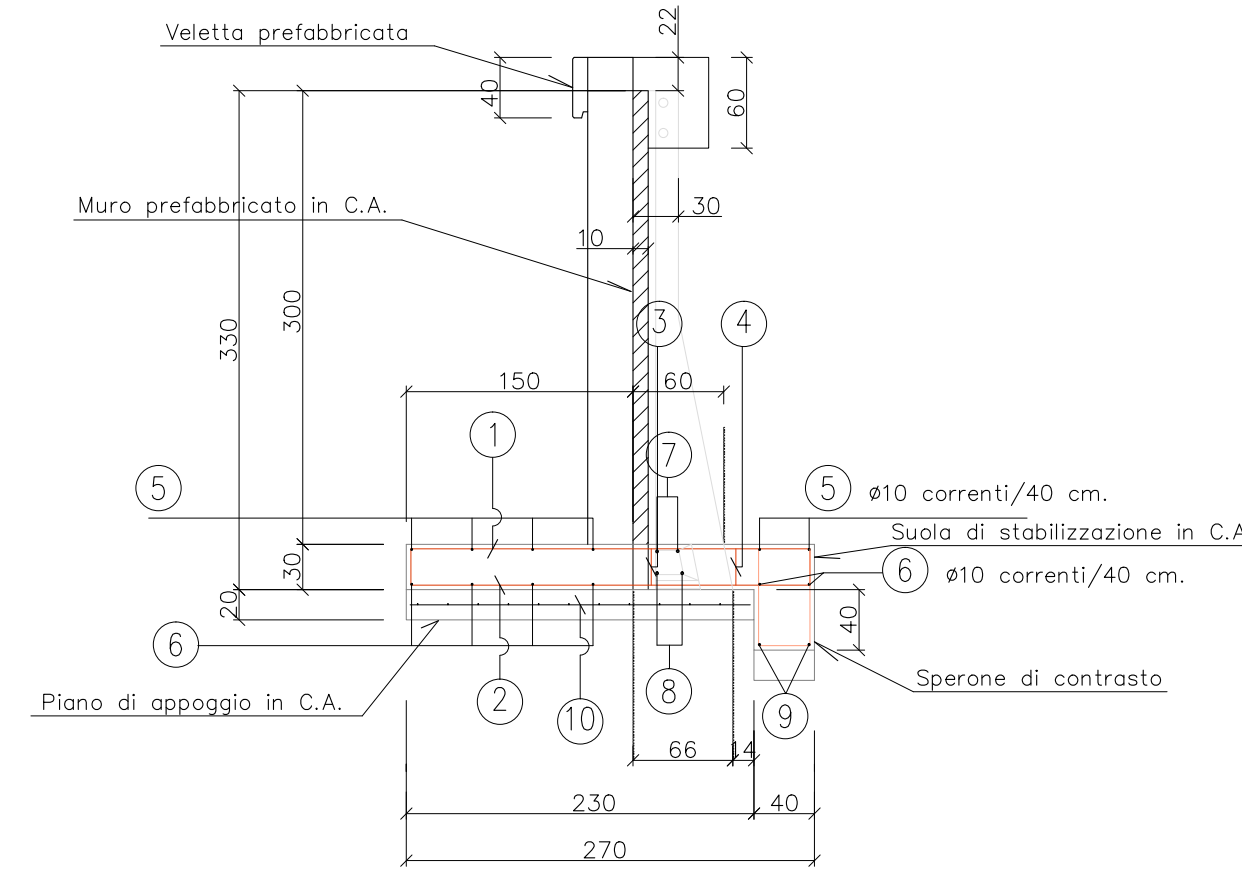


SEZIONE MURO PREFABBRICATO

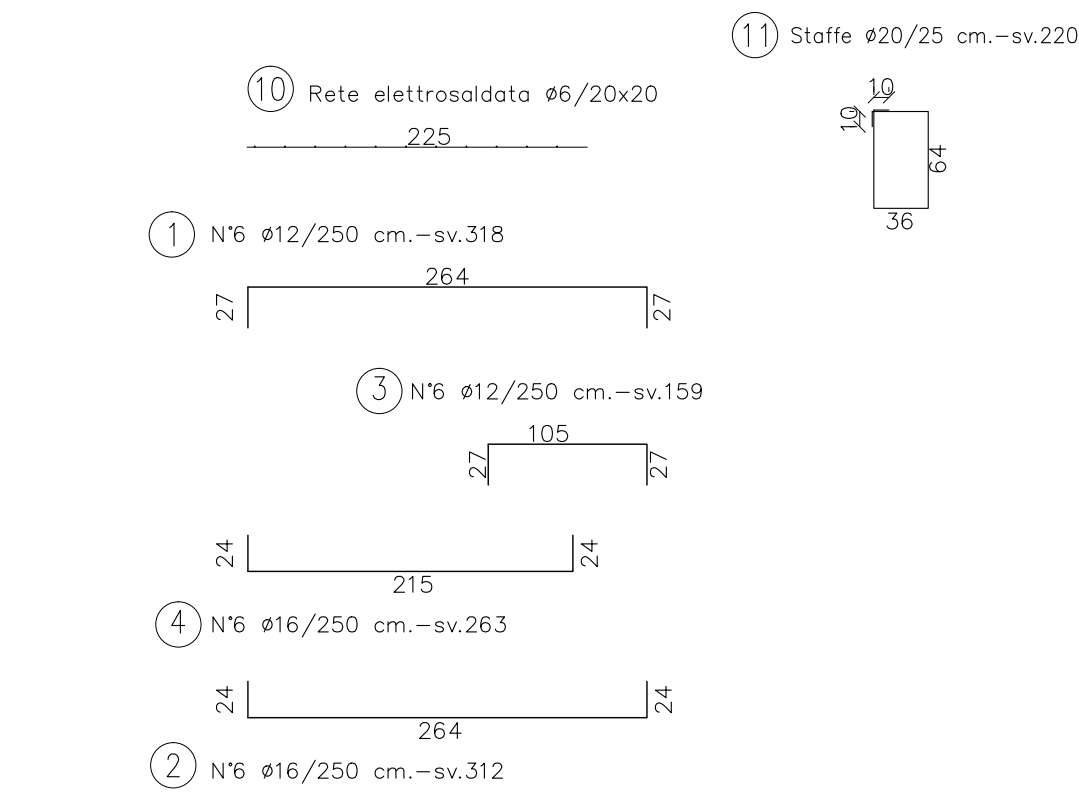
TIPO B

H= 330 CON STABILIZZAZIONE DA 30 cm.

Scala 1:50



POSIZIONE 1	N°6 #12/250 cm. sv.318 cm
POSIZIONE 2	N°6 #16/250 cm. sv.312 cm
POSIZIONE 3	N°6 #12/250 cm. sv.159 cm
POSIZIONE 4	N°6 #16/250 cm. sv.263 cm
POSIZIONE 5	N°6 #10 sv.250 cm
POSIZIONE 6	N°6 #10 sv.250 cm
POSIZIONE 7	N°2 #16 sv.250 cm
POSIZIONE 8	N°2 #16 sv.250 cm
POSIZIONE 9	N°2 #8 sv.250 cm
POSIZIONE 10	Rete elettrosaldata #6/20 x 20 cm. sv.225 x 250 cm
POSIZIONE 11	Staffe #20/25 cm. sv.220 cm

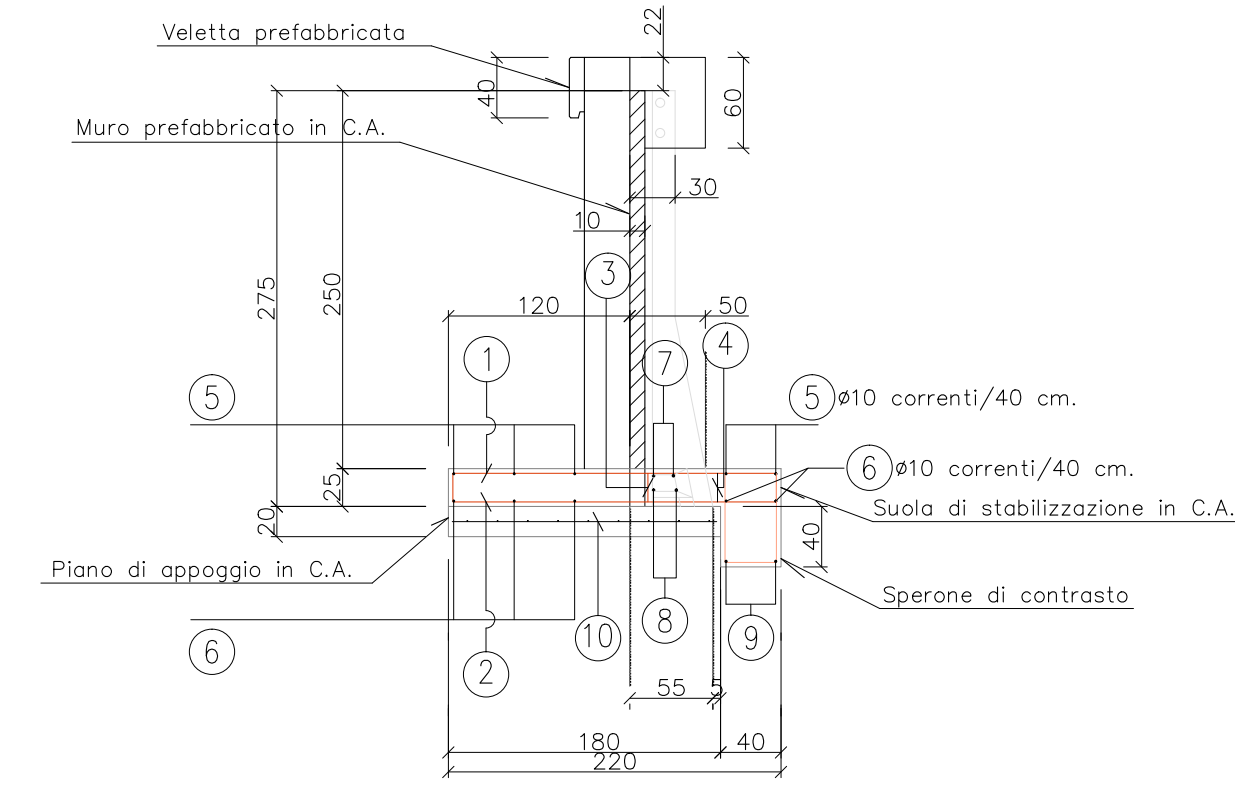


SEZIONE MURO PREFABBRICATO

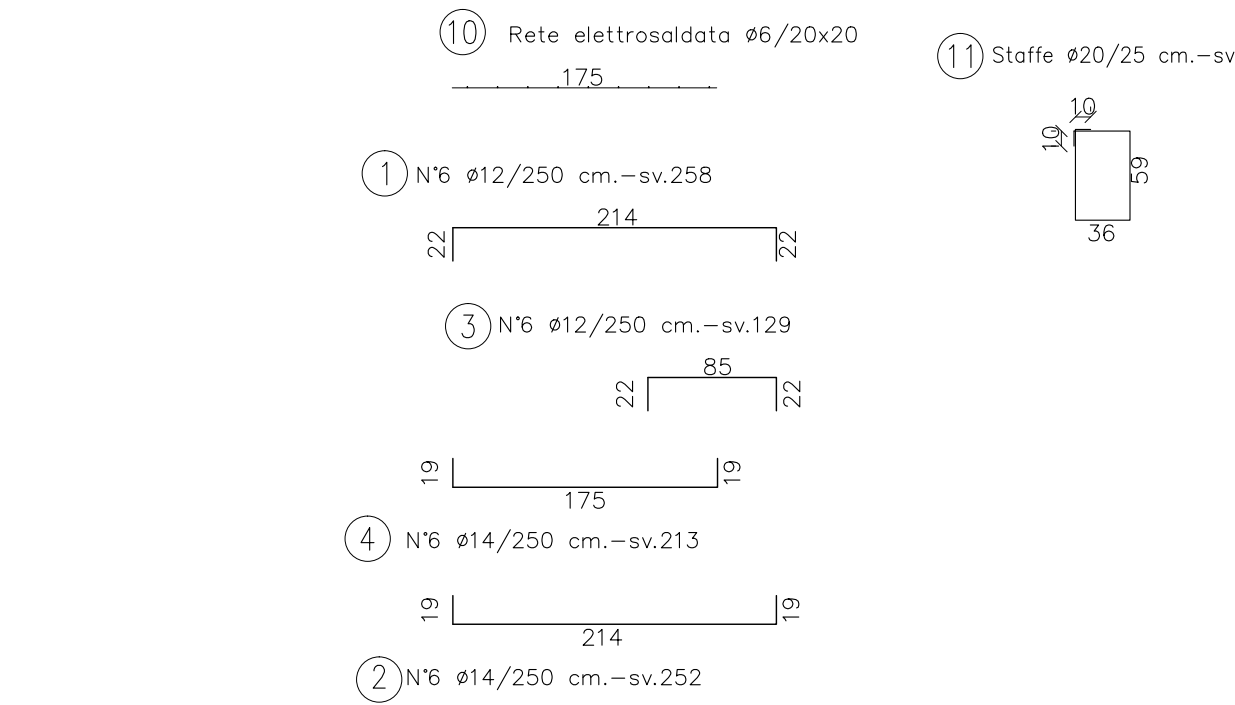
TIPO A

H= 275 CON STABILIZZAZIONE DA 25 cm.

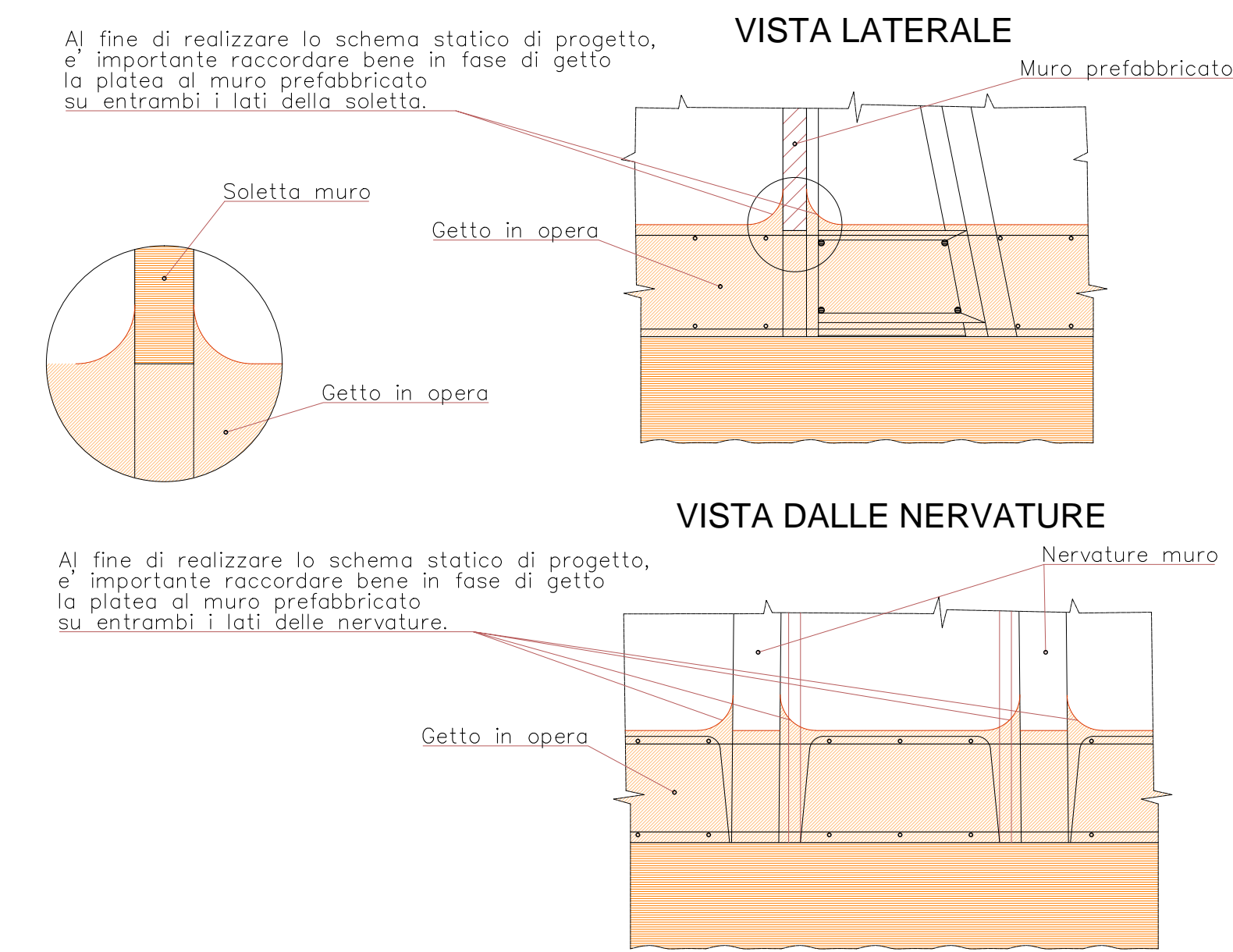
Scala 1:50



POSIZIONE 1	N°6 #12/250 cm. sv.214 cm
POSIZIONE 2	N°6 #16/250 cm. sv.214 cm
POSIZIONE 3	N°6 #12/250 cm. sv.129 cm
POSIZIONE 4	N°6 #16/250 cm. sv.213 cm
POSIZIONE 5	N°5 #10 sv.250 cm
POSIZIONE 6	N°5 #10 sv.250 cm
POSIZIONE 7	N°2 #14 sv.250 cm
POSIZIONE 8	N°2 #14 sv.250 cm
POSIZIONE 9	N°2 #8 sv.250 cm
POSIZIONE 10	Rete elettrosaldata #6/20 x 20 cm. sv.175 x 250 cm
POSIZIONE 11	Staffe #20/25 cm. sv.210 cm

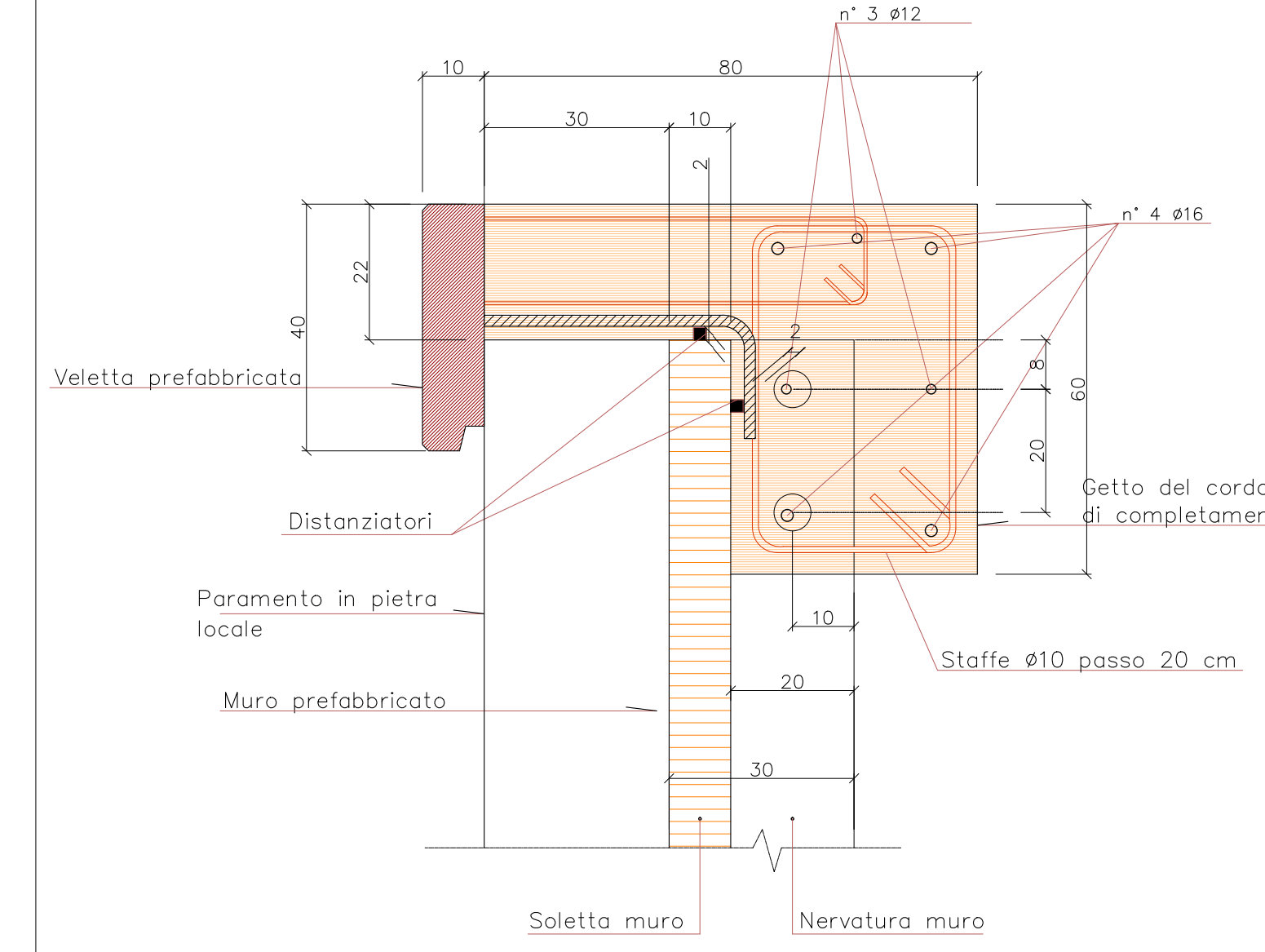


PARTICOLARE COSTRUTTIVO PER MURI TIPO "T"



PARTICOLARE VELETTA PREFABBRICATA PER MURI PREFABBRICATI RIVESTITI IN PIETRA LOCALE

Scala 1:10



PRESCRIZIONI PER I MATERIALI

calcestruzzo prefabbricato : C35/45 classe esposizione: XD1
calcestruzzo in opera per fondazioni: C25/30 classe esposizione: XC2
calcestruzzo in opera piani d'appoggio: C16/20
acciaio : B450C

NOTE PARTICOLARI

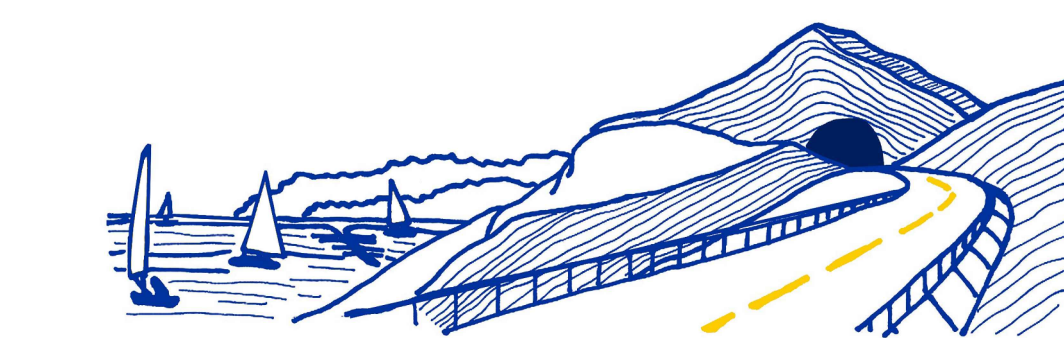
- La portanza del terreno e le opere di fondazione devono essere verificate dal Direttore dei Lavori delle strutture in opera.
- Il piano di appoggio per le strutture prefabbricate dovrà essere perfettamente piano. Le tolleranze massime ammesse sulle quote sono di ±1 cm.
- Tutte le quote e le dimensioni sono espresse in centimetri salvo diverse indicazioni.

ANAS S.p.A.
Direzione Progettazione e Realizzazione Lavori

VARIANTE ALLA S.S.1 AURELIA (AURELIA BIS)
VIABILITA' DI ACCESSO ALL' HUB PORTUALE DI LA SPEZIA
INTERCONNESSIONE TRA I CASELLI DELLA A-12 E IL PORTO DI LA SPEZIA
3° LOTTO TRA FELETTINO E IL RACCORDO AUTOSTRADALE

PROGETTO ESECUTIVO DI STRALCIO E COMPLETAMENTO C - 3° TRATTO

PROGETTO ESECUTIVO GE265



VISTO IL RESPONSABILE DEL PROCEDIMENTO	RESPONSABILE DELL'INTEGRAZIONE DELLE PRESTAZIONI SPECIALISTICHE	PROGETTISTA SPECIALISTA	IL COORDINATORE DELLA SICUREZZA IN FASE DI PROGETTAZIONE
Ing. Fabrizio CARDONE	Ing. Alessandro RODINO	Ing. Paolo Alberto COLETTI	Dott. Domenico TRIMBOLI

OPERE MINORI
OPERE DI SOSTEGNO: MURI SVINCOLO DI MELARA
MURO PREFABBRICATO DI CONTRORIPA IN SX RAMPA N (MU68)
ARMATURA

CODICE PROGETTO	NOME FILE	REVISIONE	SCALA:
PROGETTO	LIV. PROJ. N. PROJ.		
DPGE0265 E 20	0000_V04OM03STRAR01_A	A	1:10, 1:50
CODICE ELAB.	V04OM03STRAR01		

C					
B					
A	EMMISSIONE	Marzo 2021	M. Barale	A. Rodino	D. Morgera
REV.	DESCRIZIONE	DATA	REDATTO	VERIFICATO	APPROVATO