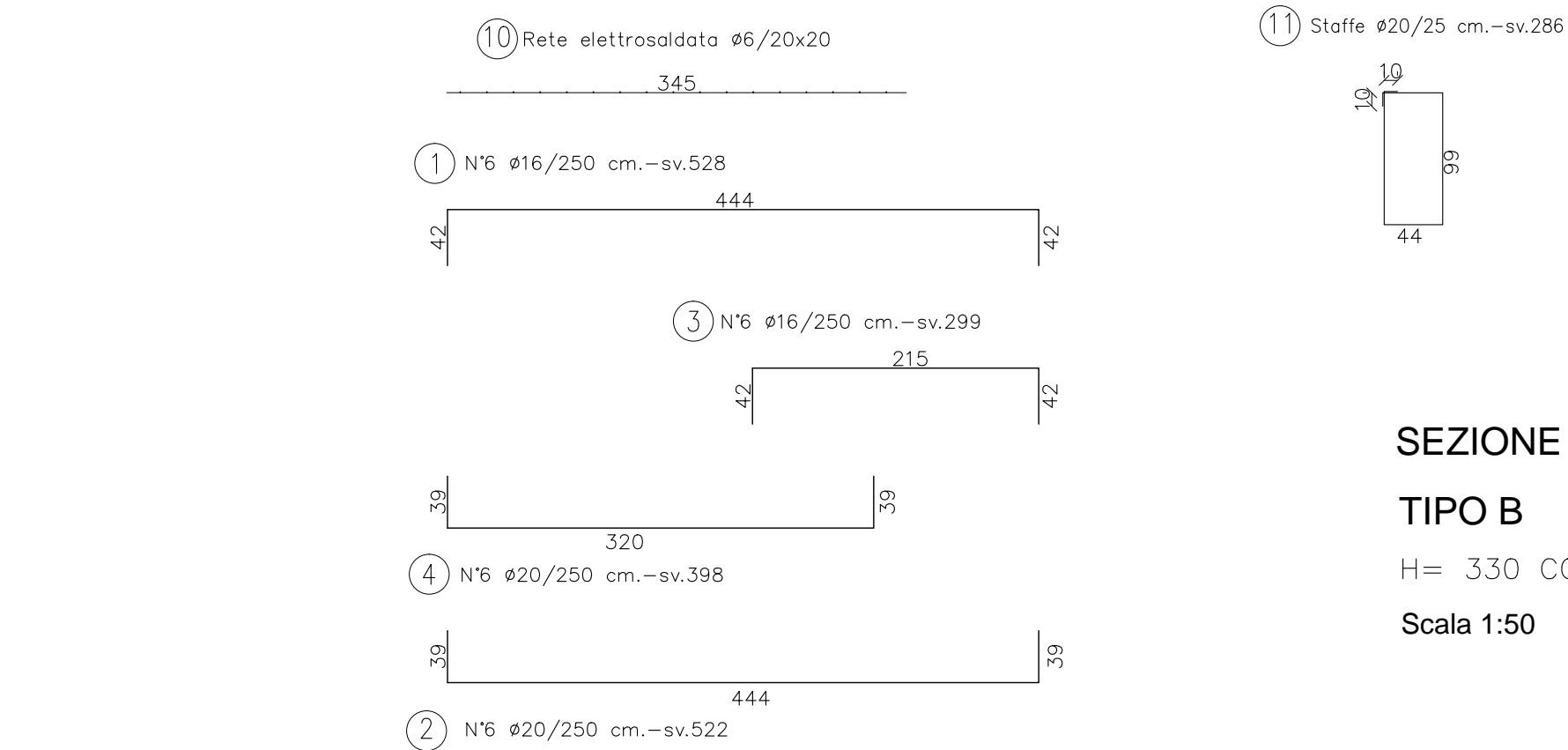
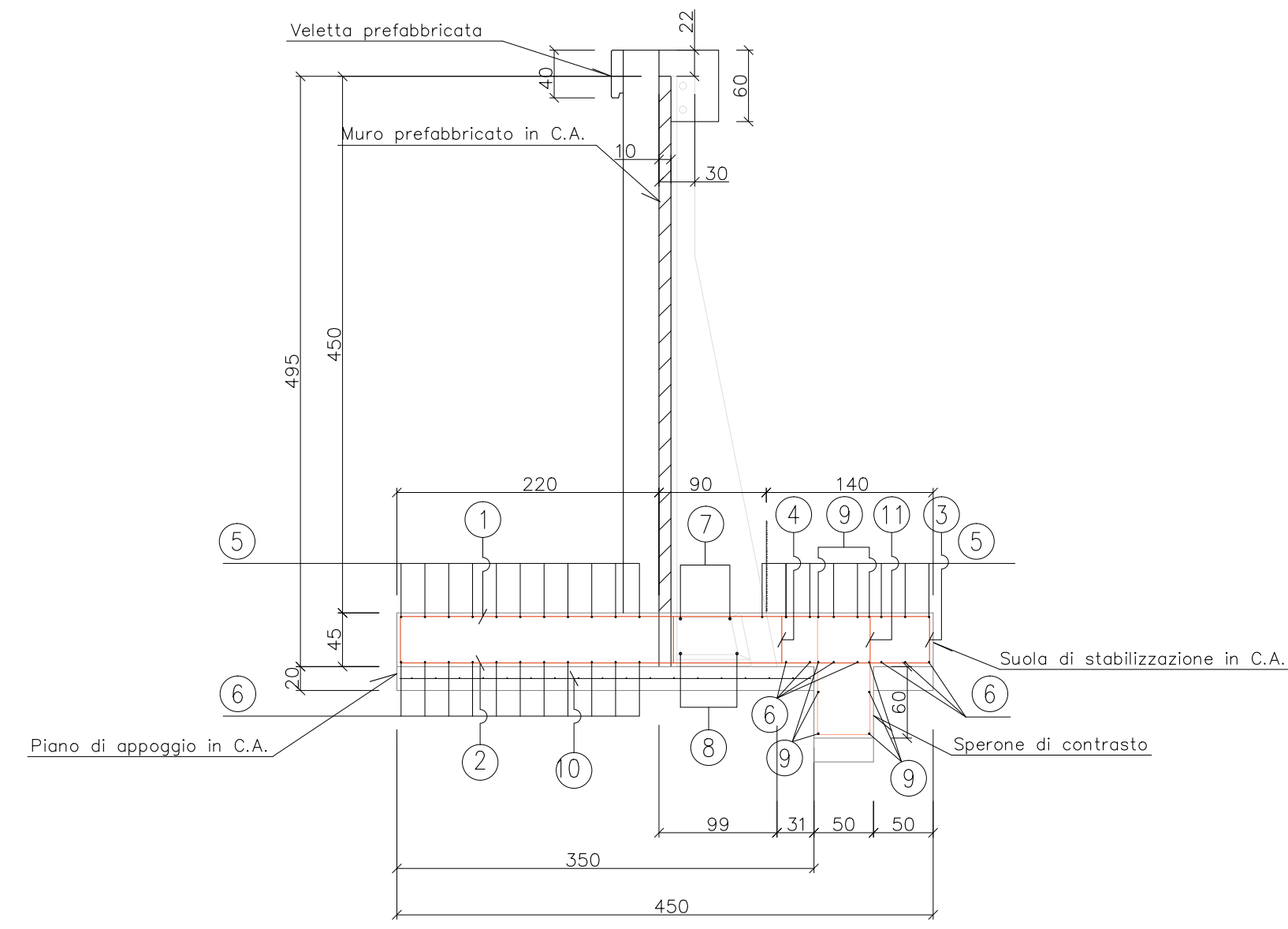


**SEZIONE MURO PREFABBRICATO**

**TIPO E**

H= 495 CON STABILIZZAZIONE DA 45 cm.

Scala 1:50



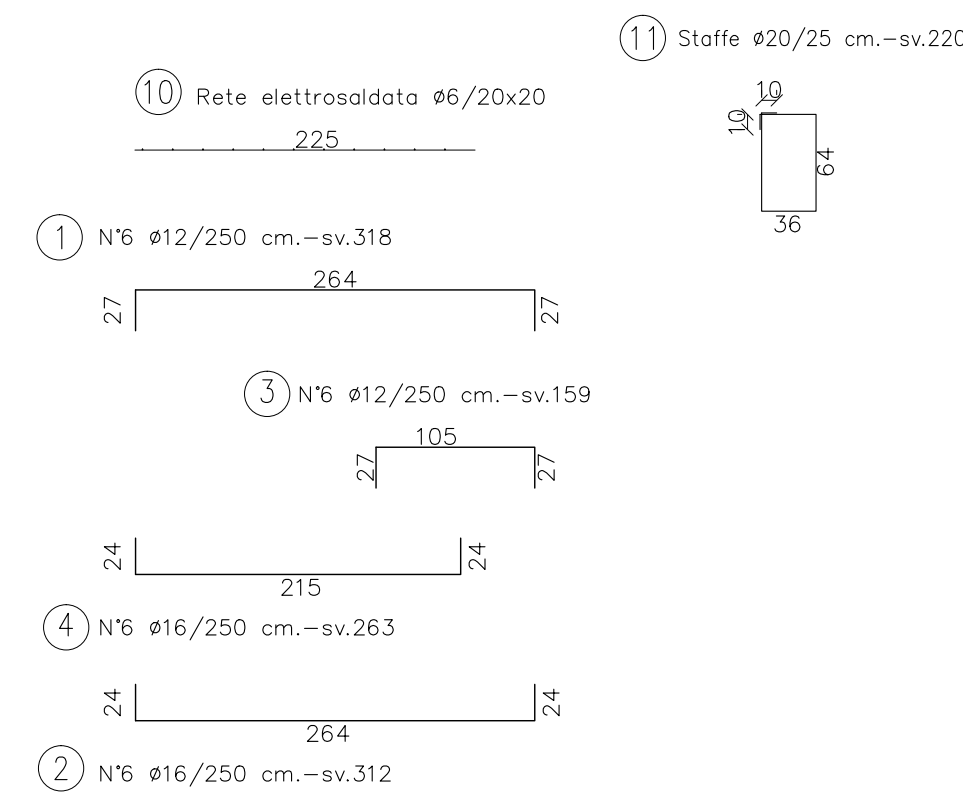
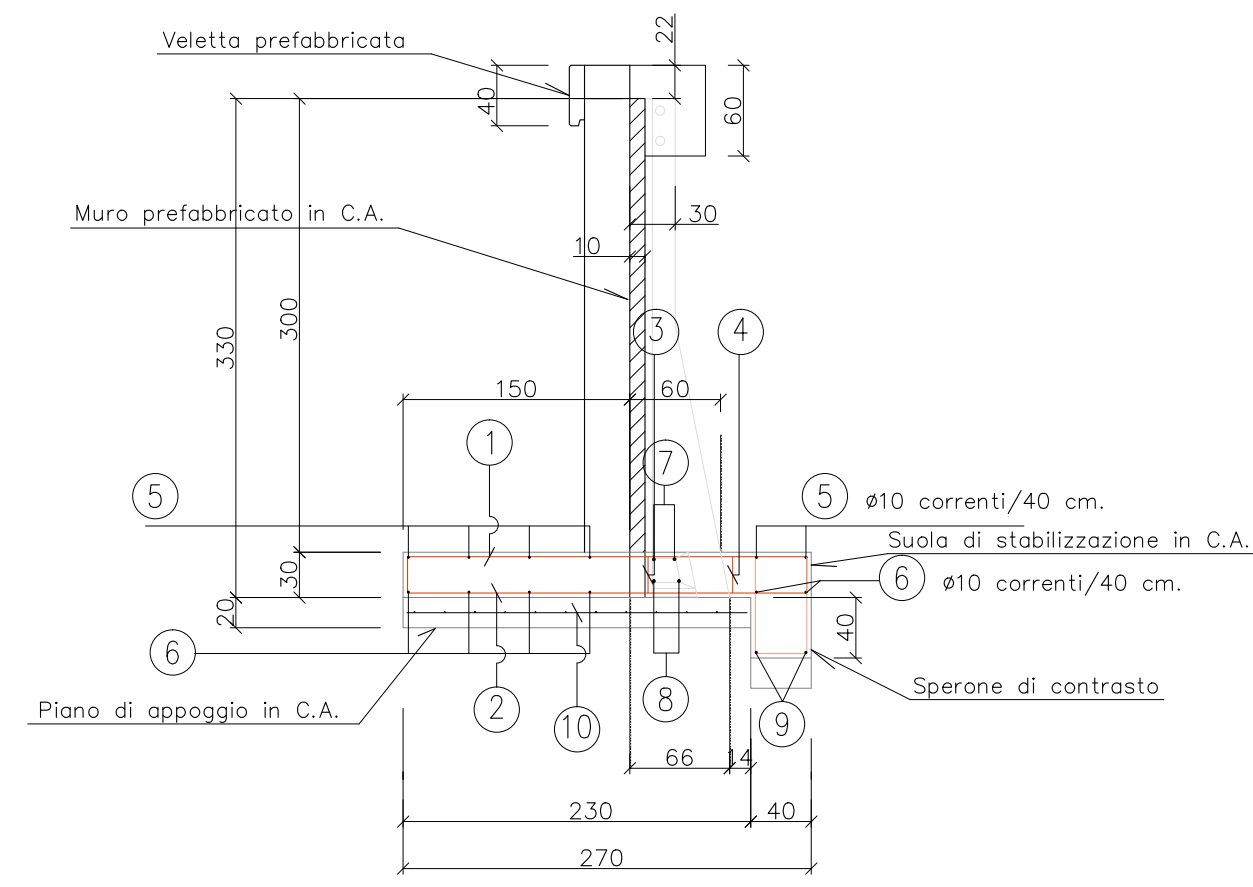
POSIZIONE 1	N°6 #16/250 cm. sv.528 cm
POSIZIONE 2	N°6 #20/250 cm. sv.522 cm
POSIZIONE 3	N°6 #16/250 cm. sv.299 cm
POSIZIONE 4	N°6 #20/250 cm. sv.398 cm
POSIZIONE 5	N°19 #10/20 sv.250 cm
POSIZIONE 6	N°19 #10/20 sv.250 cm
POSIZIONE 7	N°2 #20 sv.250 cm
POSIZIONE 8	N°2 #20 sv.250 cm
POSIZIONE 9	N°8 #10 sv.250 cm
POSIZIONE 10	Rete elettrosaldata N°1 #6/20 x 20 cm. sv.345 x 250 cm
POSIZIONE 11	Staffe N°10 #20/25 cm. sv.286 cm

**SEZIONE MURO PREFABBRICATO**

**TIPO B**

H= 330 CON STABILIZZAZIONE DA 30 cm.

Scala 1:50



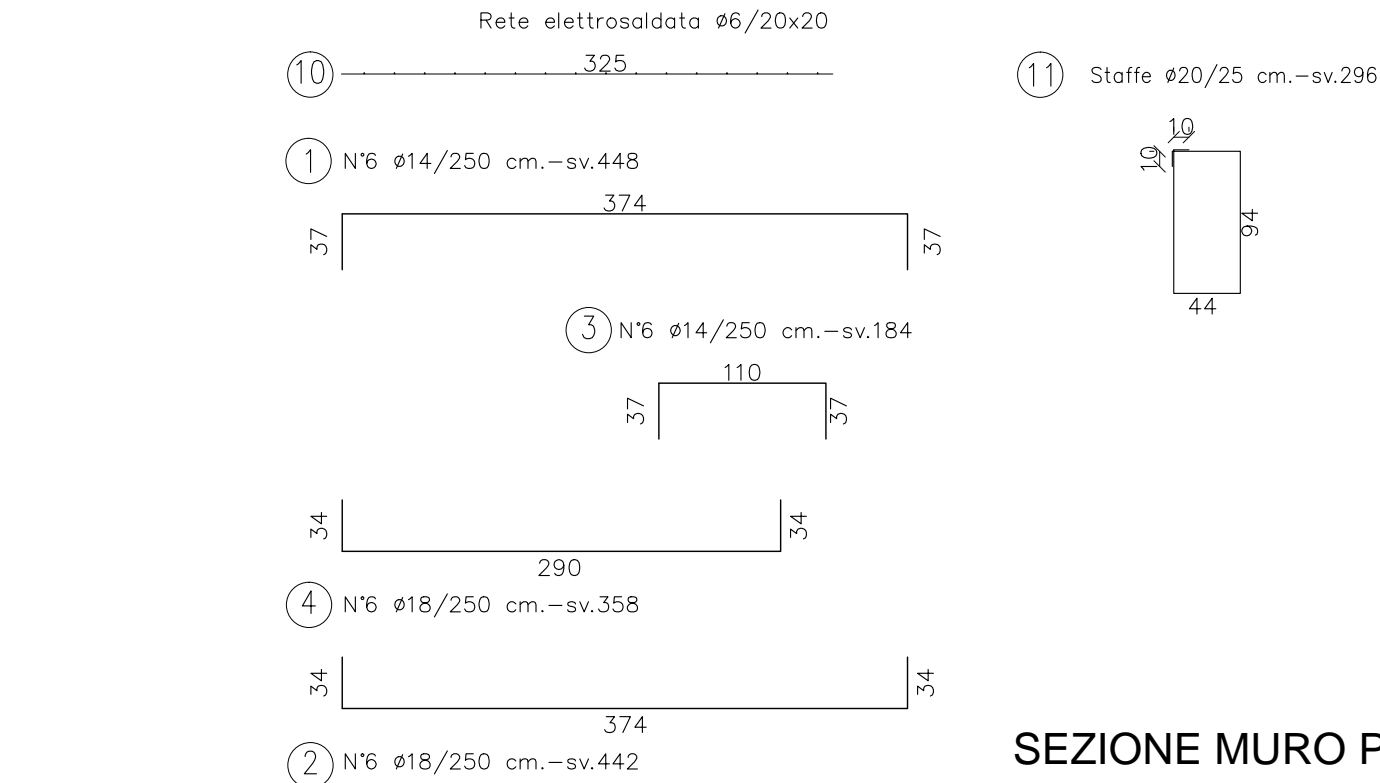
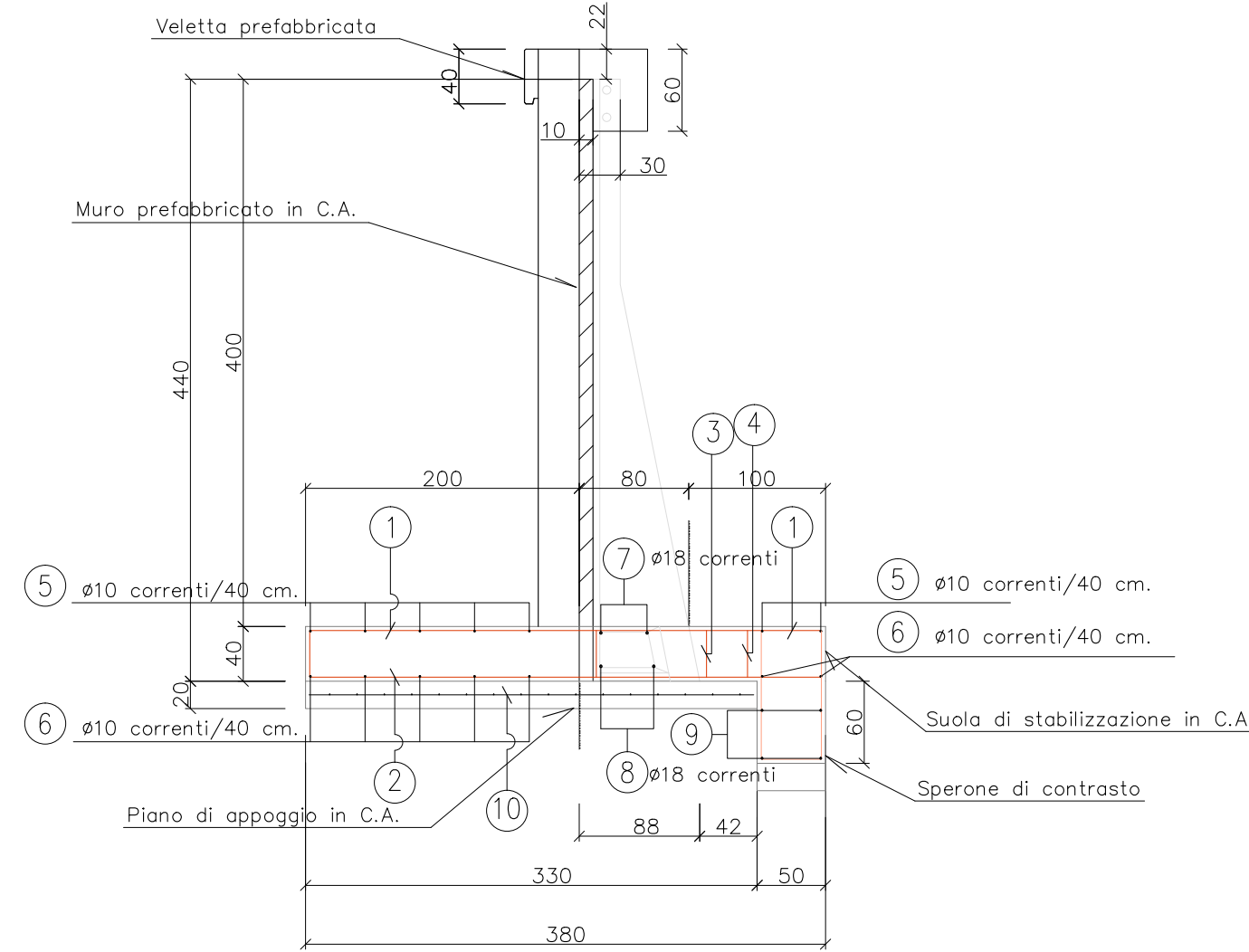
POSIZIONE 1	N°6 #12/250 cm. sv.318 cm
POSIZIONE 2	N°6 #16/250 cm. sv.312 cm
POSIZIONE 3	N°6 #12/250 cm. sv.159 cm
POSIZIONE 4	N°6 #16/250 cm. sv.263 cm
POSIZIONE 5	N°6 #10 sv.250 cm
POSIZIONE 6	N°6 #10 sv.250 cm
POSIZIONE 7	N°2 #8 sv.250 cm
POSIZIONE 8	N°2 #16 sv.250 cm
POSIZIONE 9	N°2 #8 sv.250 cm
POSIZIONE 10	Rete elettrosaldata N°1 #6/20 x 20 cm. sv.225 x 250 cm
POSIZIONE 11	Staffe N°9 #20/25 cm. sv.220 cm

**SEZIONE MURO PREFABBRICATO**

**TIPO D**

H= 440 CON STABILIZZAZIONE DA 40 cm.

Scala 1:50

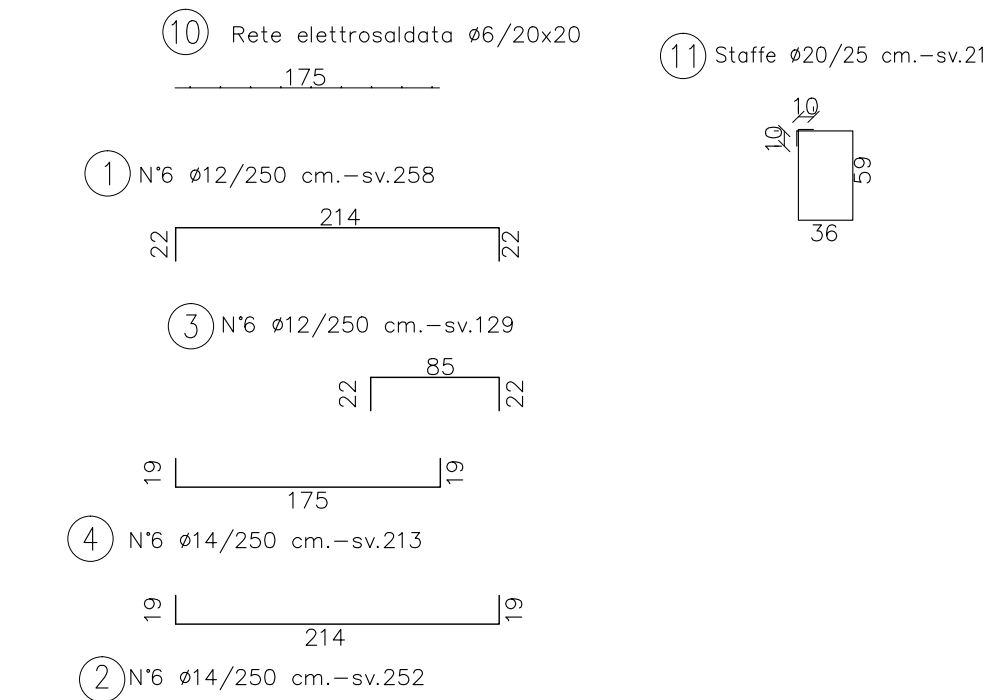
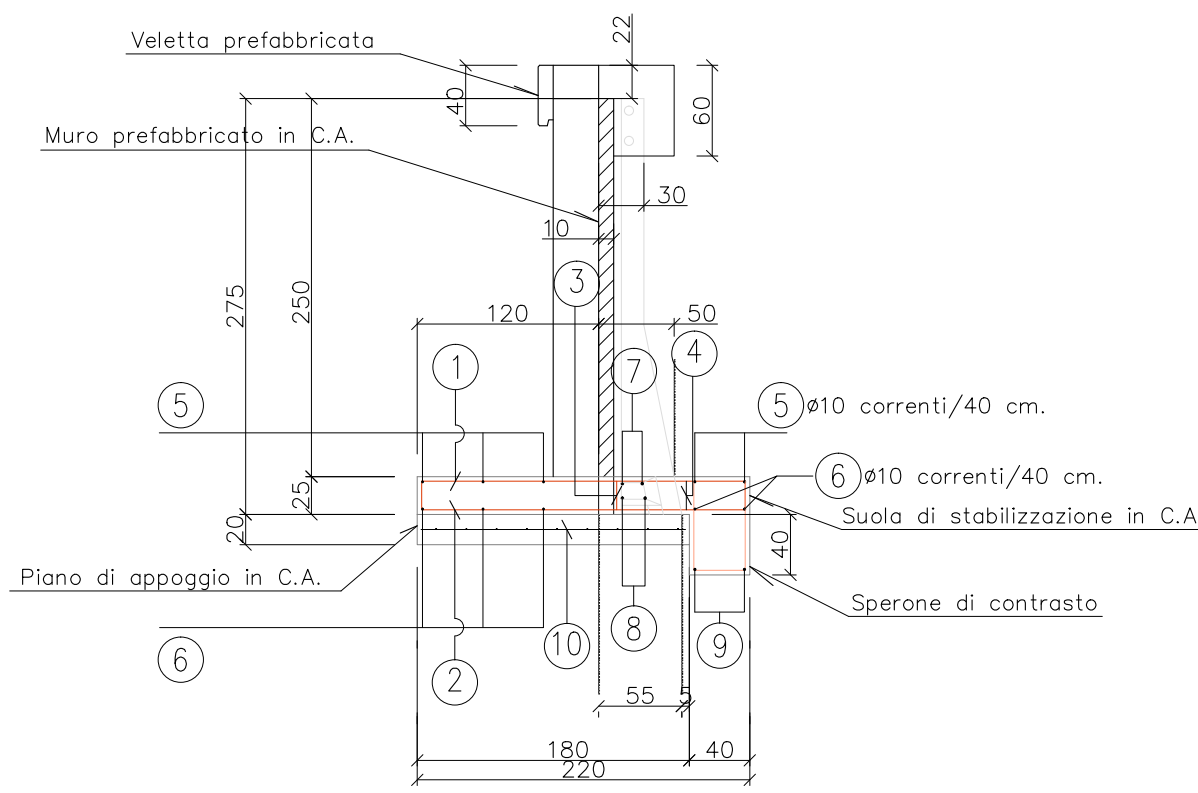


**SEZIONE MURO PREFABBRICATO**

**TIPO A**

H= 275 CON STABILIZZAZIONE DA 25 cm.

Scala 1:50



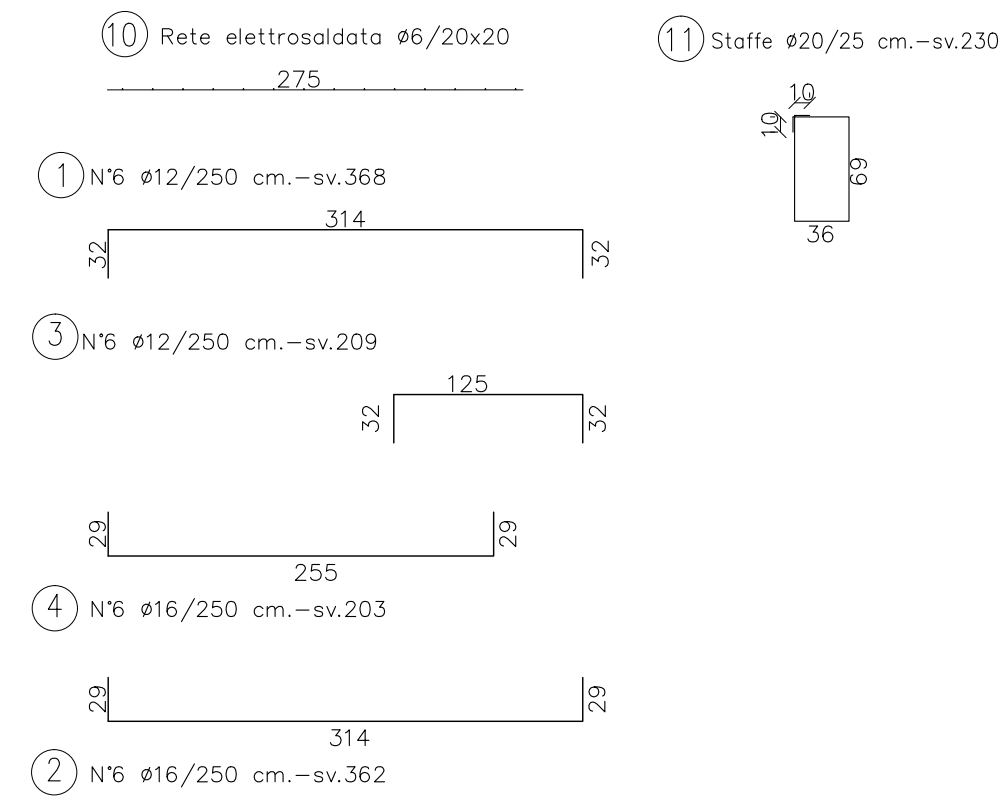
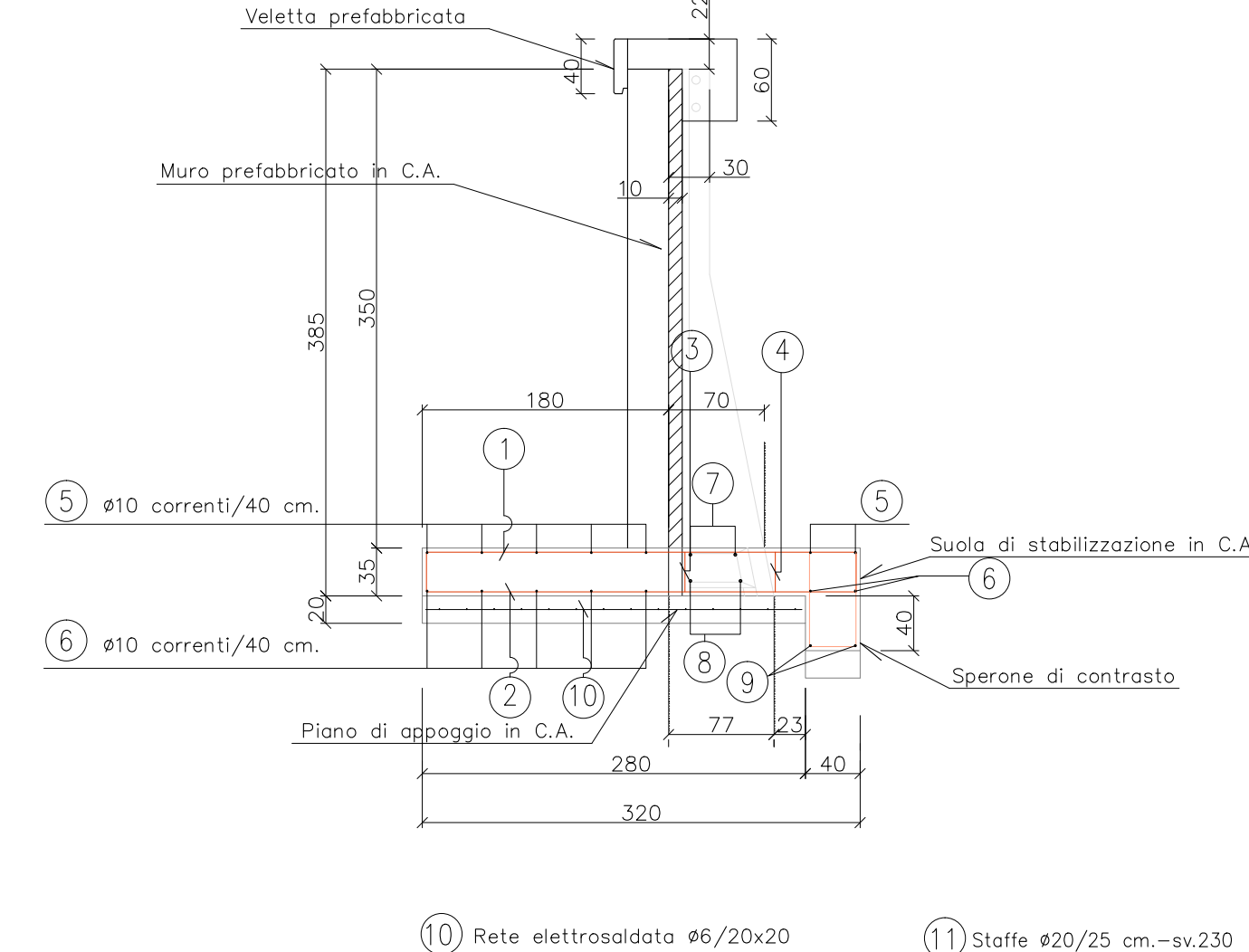
POSIZIONE 1	N°6 #12/250 cm. sv.214 cm
POSIZIONE 2	N°8 #16/250 cm. sv.214 cm
POSIZIONE 3	N°6 #12/250 cm. sv.129 cm
POSIZIONE 4	N°6 #16/250 cm. sv.213 cm
POSIZIONE 5	N°5 #10 sv.250 cm
POSIZIONE 6	N°5 #10 sv.250 cm
POSIZIONE 7	N°2 #14 sv.250 cm
POSIZIONE 8	N°2 #14 sv.250 cm
POSIZIONE 9	N°2 #8 sv.250 cm
POSIZIONE 10	Rete elettrosaldata N°1 #6/20 x 20 cm. sv.175 x 250 cm
POSIZIONE 11	Staffe N°8 #20/25 cm. sv.210 cm

**SEZIONE MURO PREFABBRICATO**

**TIPO C**

H= 385 CON STABILIZZAZIONE DA 35 cm.

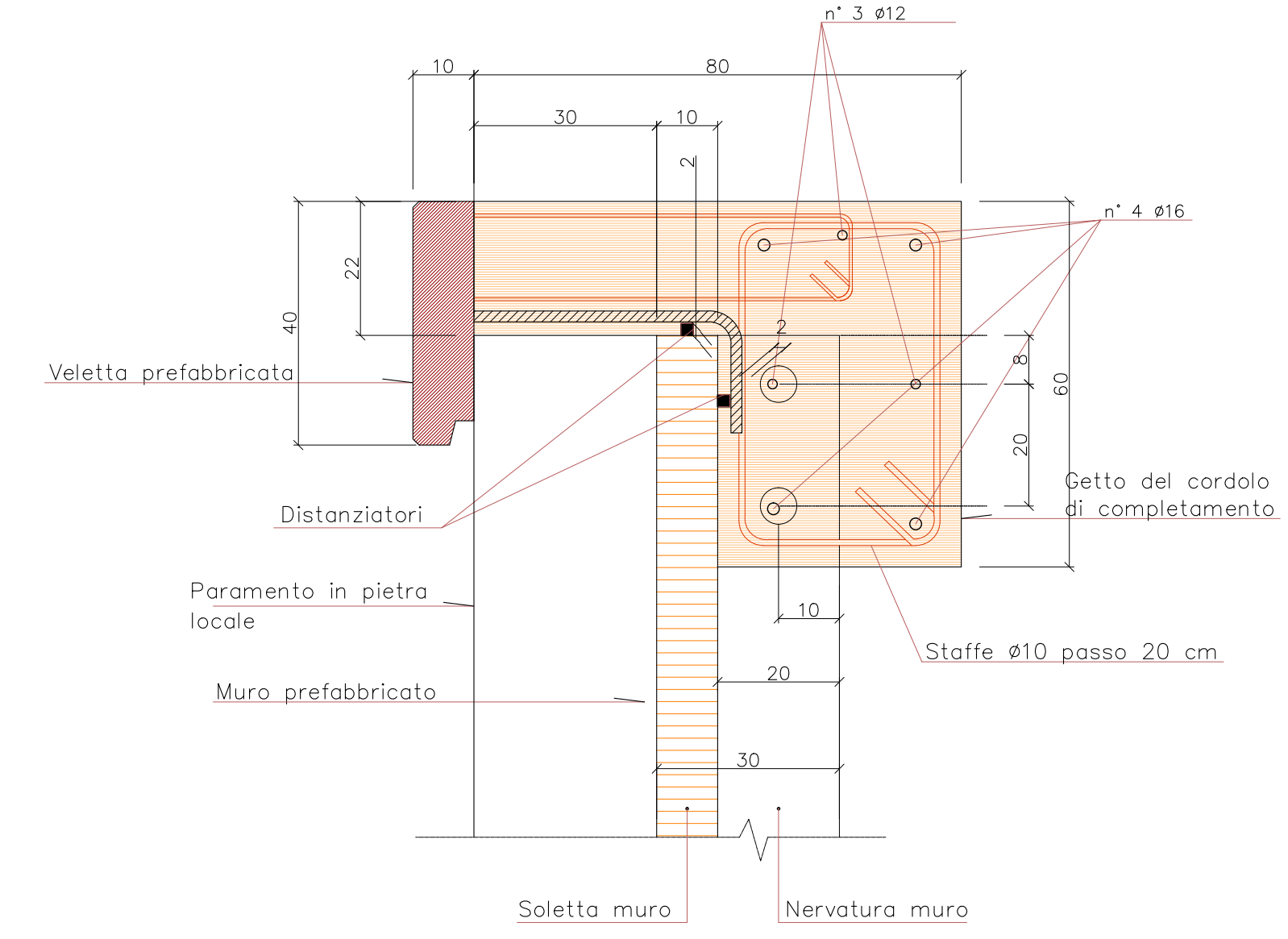
Scala 1:50



POSIZIONE 1	N°6 #12/250 cm. sv.368 cm
POSIZIONE 2	N°6 #16/250 cm. sv.362 cm
POSIZIONE 3	N°6 #12/250 cm. sv.209 cm
POSIZIONE 4	N°6 #16/250 cm. sv.203 cm
POSIZIONE 5	N°7 #10 sv.250 cm
POSIZIONE 6	N°7 #10 sv.250 cm
POSIZIONE 7	N°2 #16 sv.250 cm
POSIZIONE 8	N°2 #16 sv.250 cm
POSIZIONE 9	N°2 #8 sv.250 cm
POSIZIONE 10	Rete elettrosaldata N°1 #6/20 x 20 cm. sv.275 x 250 cm
POSIZIONE 11	Staffe N°9 #20/25 cm. sv.230 cm

**PARTICOLARE VELETTA PREFABBRICATA PER MURI PREFABBRICATI RIVESTITI IN PIETRA LOCALE**

Scala 1:10



**PRESCRIZIONI PER I MATERIALI**

calcestruzzo prefabbricato : C35/45 classe esposizione: XD1  
calcestruzzo in opera per fondazioni: C25/30 classe esposizione: XC2  
calcestruzzo in opera piani d'appoggio: C16/20  
acciaio : B450C

**NOTE PARTICOLARI**

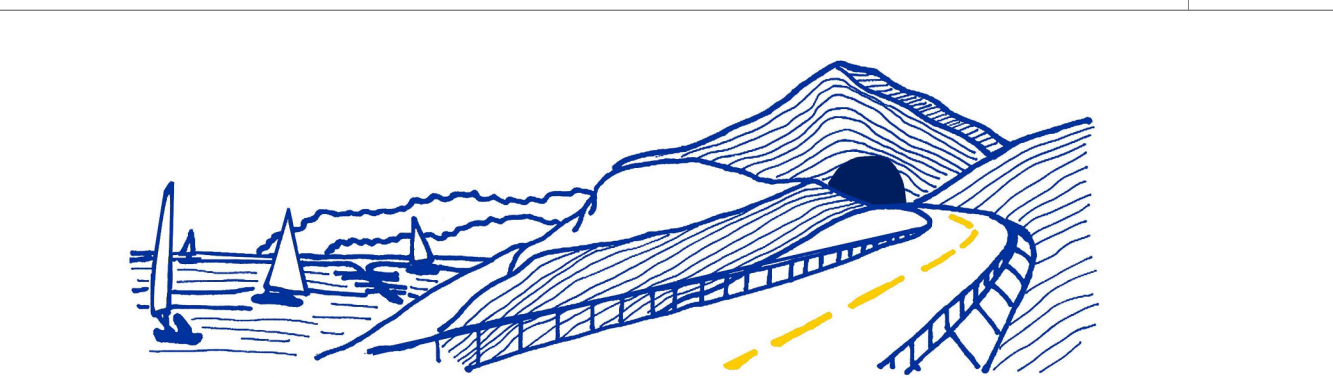
- La portanza del terreno e le opere di fondazione devono essere verificate dal Direttore dei Lavori delle strutture in opera.
- Il piano di appoggio per le strutture prefabbricate dovrà essere perfettamente piano. Le tolleranze massime ammesse sulle quote sono di ±1 cm.
- Tutte le quote e le dimensioni sono espresse in centimetri salvo diverse indicazioni.

**ANAS S.p.A.**  
Direzione Progettazione e Realizzazione Lavori

**VARIANTE ALLA S.S.1 AURELIA (AURELIA BIS) VIABILITA' DI ACCESSO ALL' HUB PORTUALE DI LA SPEZIA INTERCONNESSIONE TRA I CASELLI DELLA A-12 E IL PORTO DI LA SPEZIA 3° LOTTO TRA FELETTINO E IL RACCORDO AUTOSTRADALE**

**PROGETTO ESECUTIVO DI STRALCIO E COMPLETAMENTO C - 3° TRATTO**

**PROGETTO ESECUTIVO GE265**



VISTO: IL RESPONSABILE DEL PROCEDIMENTO	RESPONSABILE DELL'INTEGRAZIONE DELLE PRESTAZIONI SPECIALISTICHE	PROGETTISTA SPECIALISTA	IL COORDINATORE DELLA SICUREZZA IN FASE DI PROGETTAZIONE
Ing. Fabrizio CARDONE	Ing. Alessandro RODINO	Ing. Paolo Alberto COLETTI	Dott. Domenico TRIMBOLI

**OPERE MINORI**  
**OPERE DI SOSTEGNO: MURI SVINCOLO DI MELARA**  
**MURO PREFABBRICATO DI CONTRORIPA IN DX RAMPA N (MU67) ARMATURA**

CODICE PROGETTO	LIV. PROG. N. PROG.	NOME FILE	REVISIONE	SCALA:
DPGE0265	E 20	000_V04OM04STRAR01_A	A	1:10, 1:50

C					
B					
A	EMISSIONE	Marzo 2021	M. Barale	A. Rodino	D. Morgera
REV.	DESCRIZIONE	DATA	REDATTO	VERIFICATO	APPROVATO