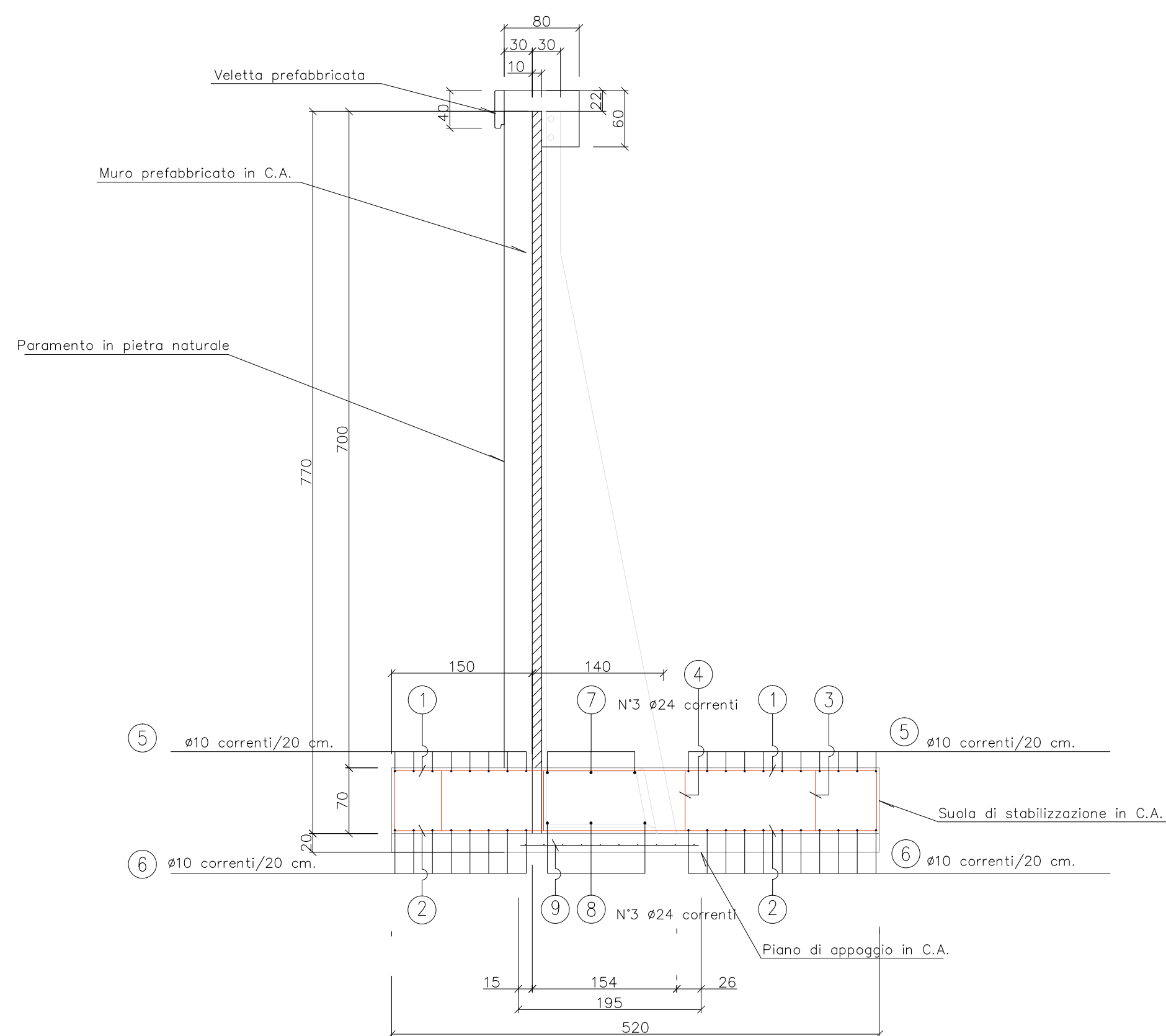


### SEZIONE MURO PREFABBRICATO

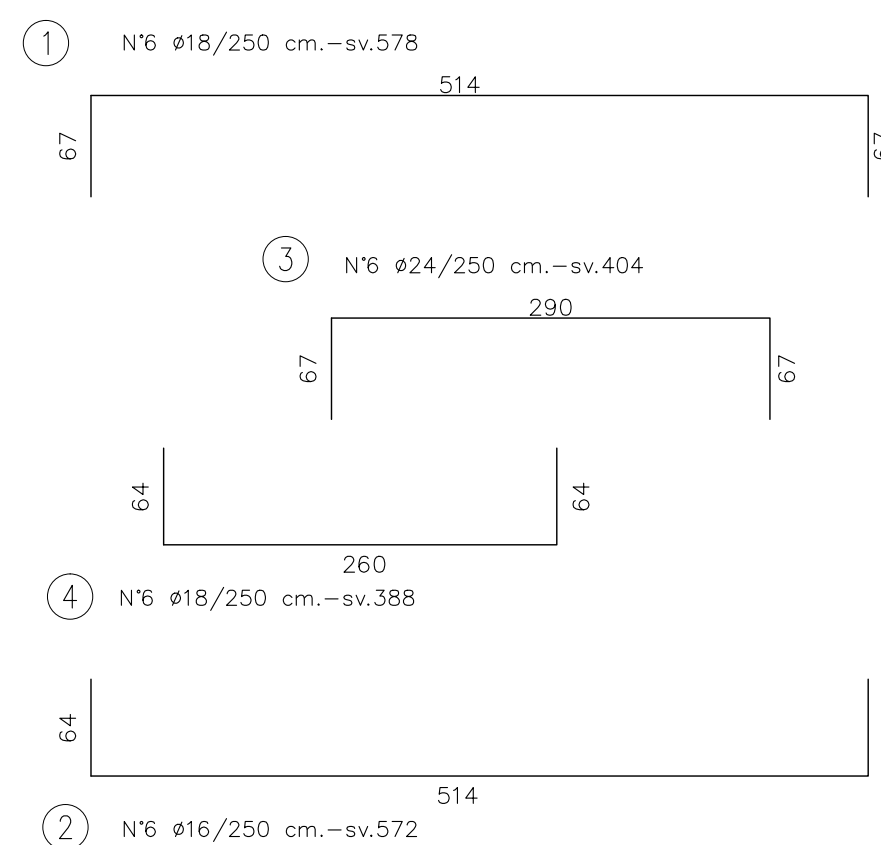
#### TIPO H

H= 770 CON STABILIZZAZIONE DA 70 cm.

Scala 1:50



9 Rete elettrosaldata #6/20x20  
190



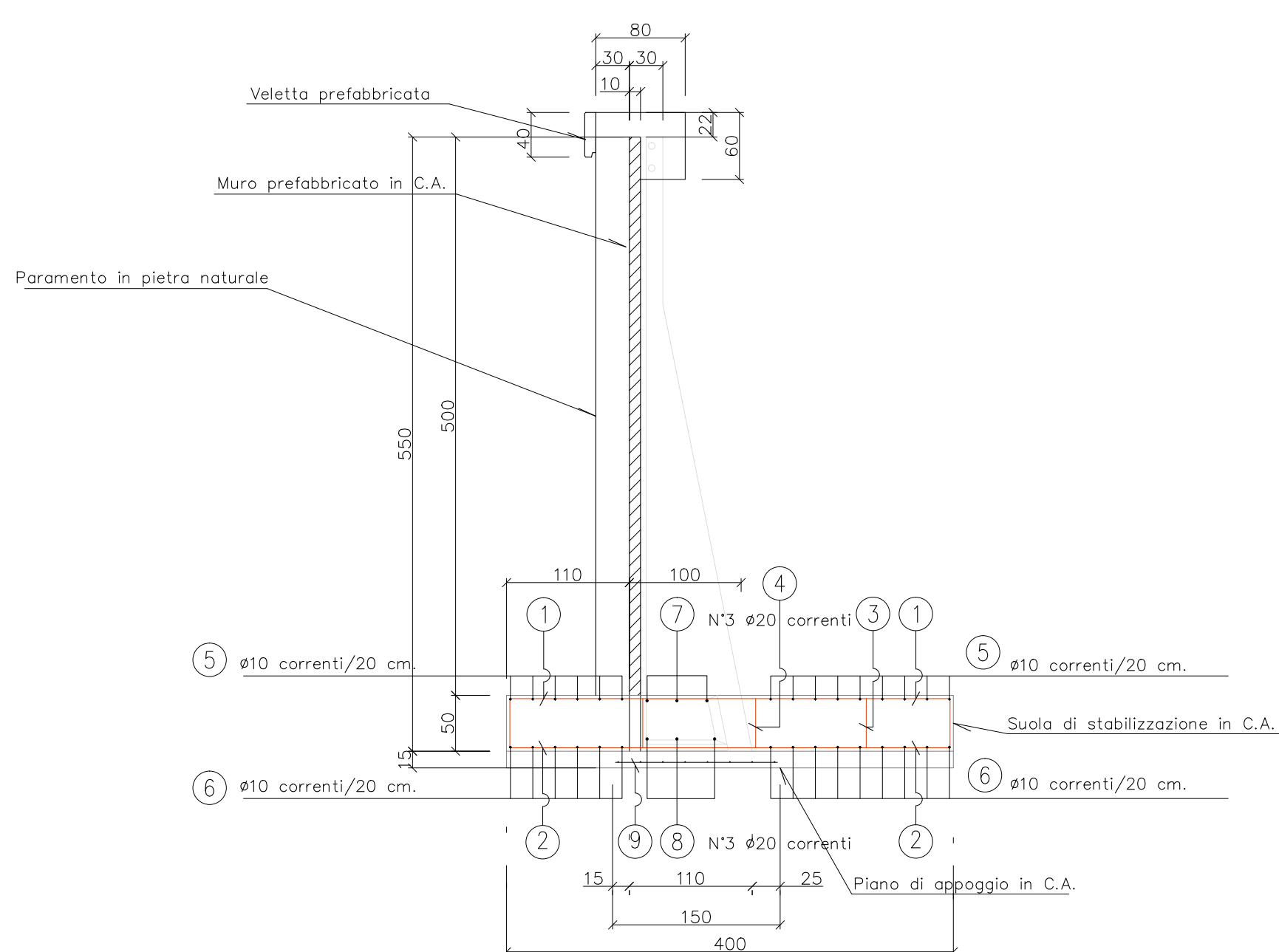
POSIZIONE 1	N°6 #18/250 cm. sv.578 cm
POSIZIONE 2	N°6 #16/250 cm. sv.572 cm
POSIZIONE 3	N°6 #24/250 cm. sv.404 cm
POSIZIONE 4	N°6 #18/250 cm. sv.388 cm
POSIZIONE 5	N°19 #10 sv.250 cm
POSIZIONE 6	N°19 #10 sv.250 cm
POSIZIONE 7	N°3 #24 sv.250 cm
POSIZIONE 8	N°3 #24 sv.250 cm
POSIZIONE 9	Rete elettrosaldata N°1 #6/20 x 20 cm. sv.190 x 250 cm

### SEZIONE MURO PREFABBRICATO

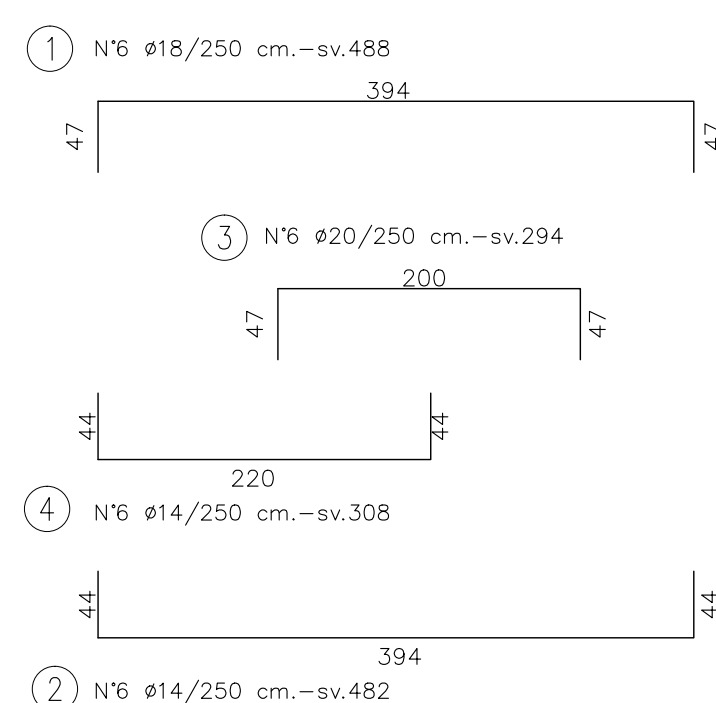
#### TIPO F

H= 550 CON STABILIZZAZIONE DA 50 cm.

Scala 1:50



9 Rete elettrosaldata #6/20x20  
145

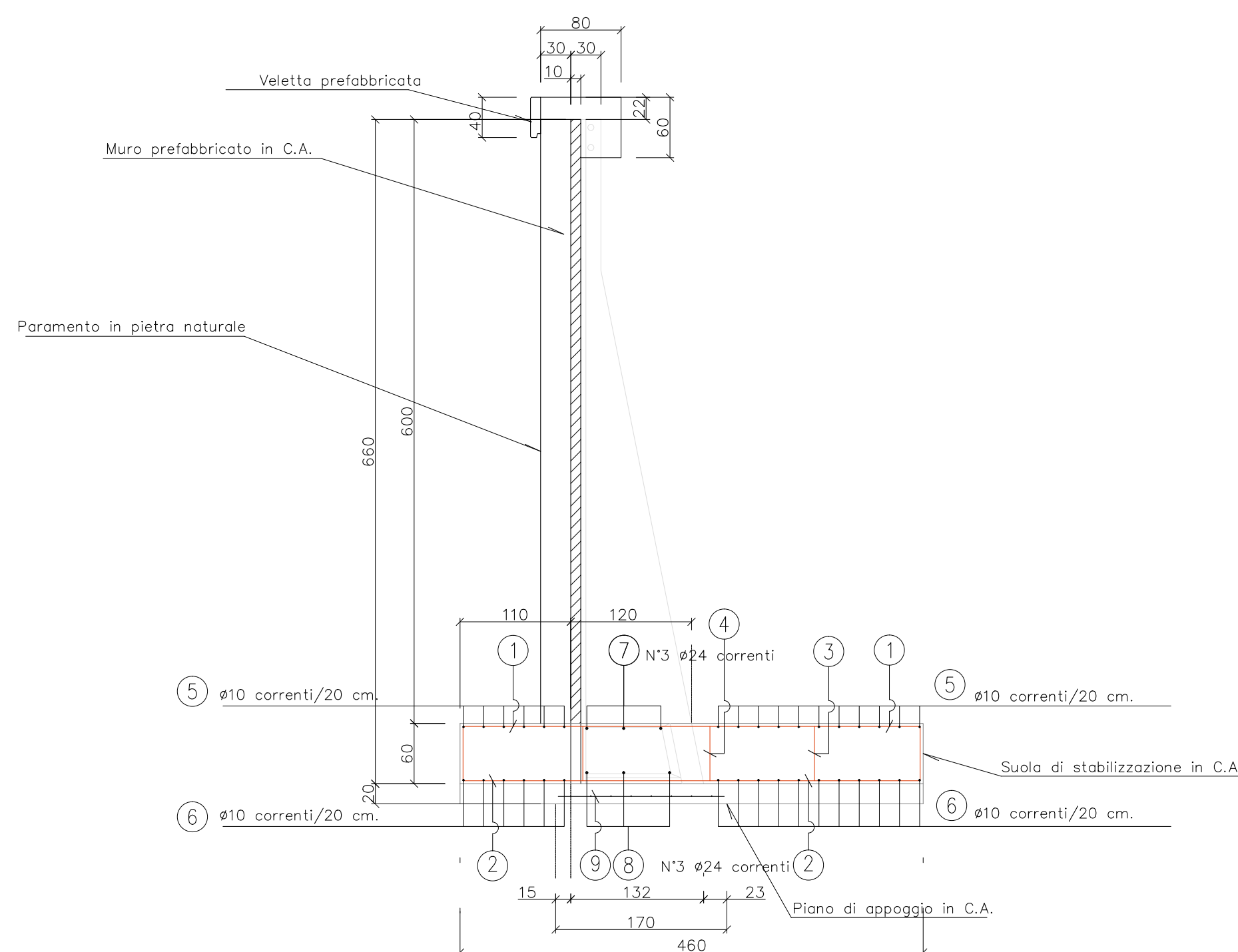


### SEZIONE MURO PREFABBRICATO

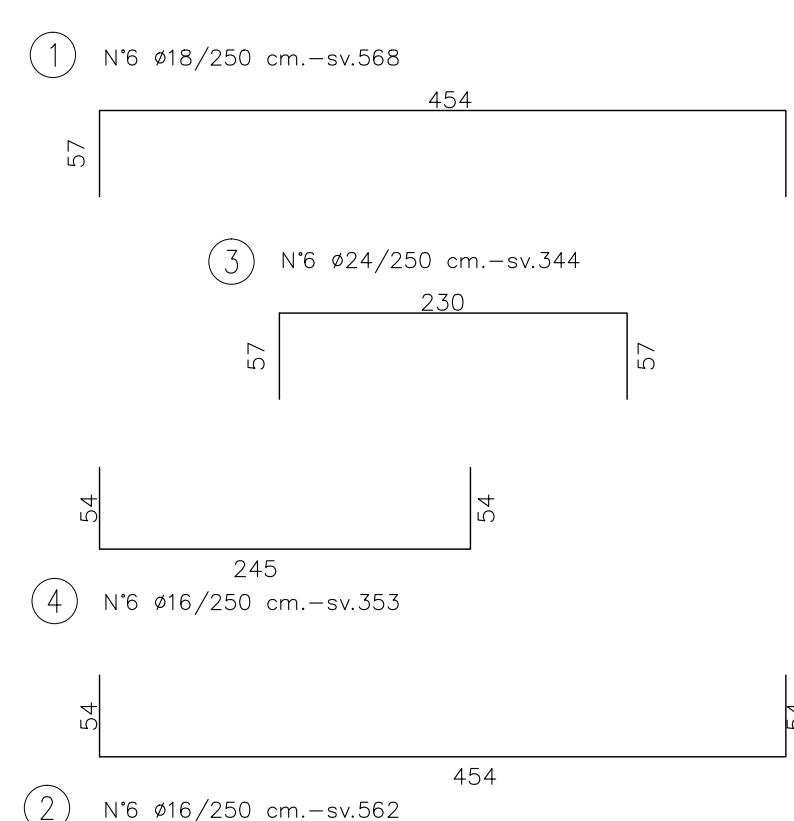
#### TIPO G

H= 660 CON STABILIZZAZIONE DA 60 cm.

Scala 1:50



9 Rete elettrosaldata #6/20x20  
165



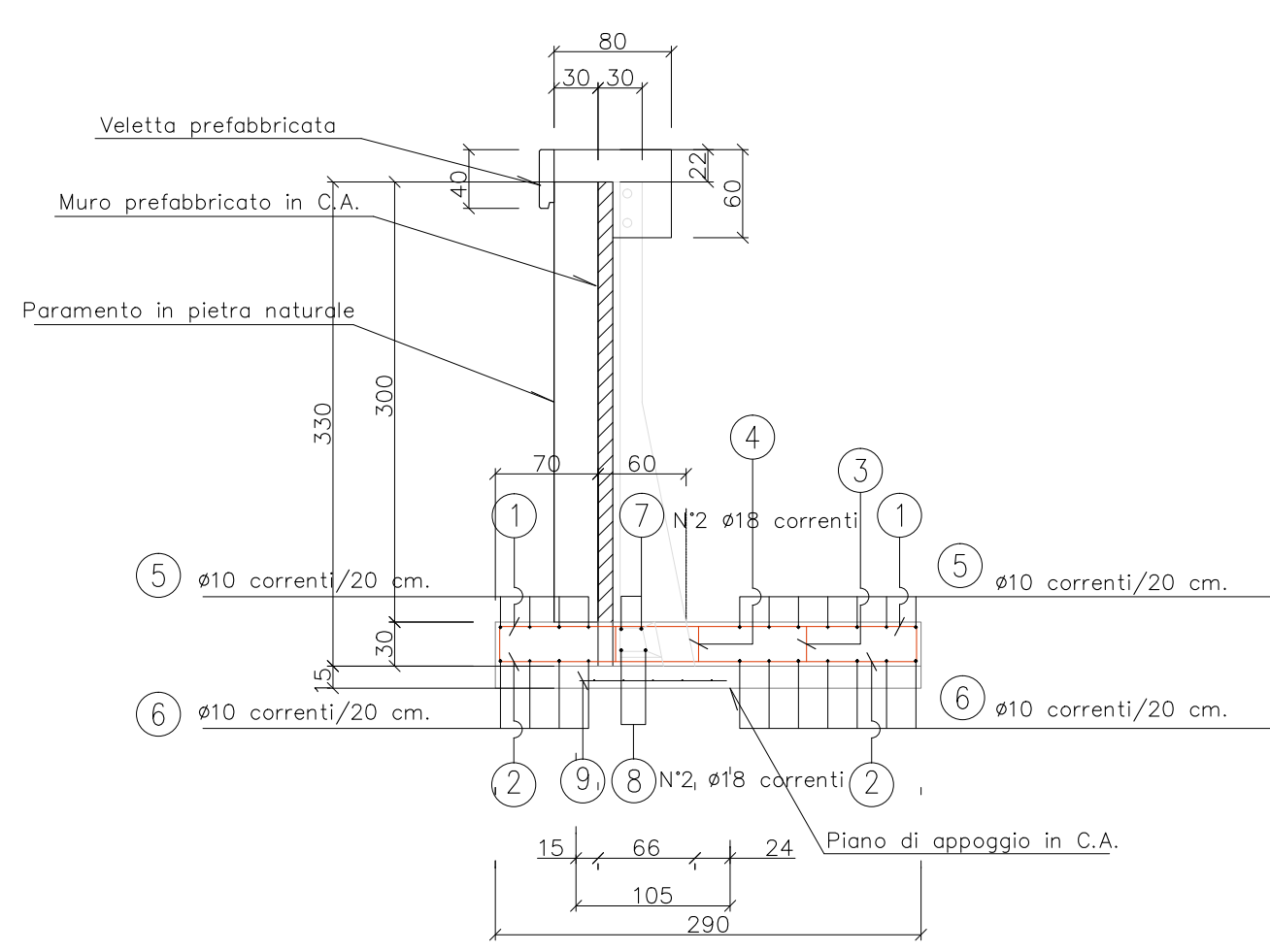
POSIZIONE 1	N°6 #18/250 cm. sv.568 cm
POSIZIONE 2	N°6 #16/250 cm. sv.562 cm
POSIZIONE 3	N°6 #24/250 cm. sv.344 cm
POSIZIONE 4	N°6 #16/250 cm. sv.353 cm
POSIZIONE 5	N°17 #10 sv.250 cm
POSIZIONE 6	N°17 #10 sv.250 cm
POSIZIONE 7	N°3 #24 sv.250 cm
POSIZIONE 8	N°3 #24 sv.250 cm
POSIZIONE 9	Rete elettrosaldata N°1 #6/20 x 20 cm. sv.165 x 250 cm

### SEZIONE MURO PREFABBRICATO

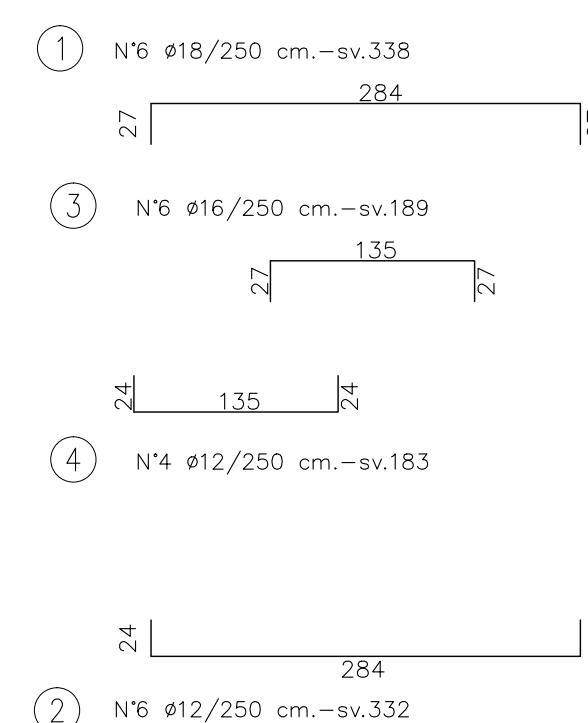
#### TIPO B

H= 330 CON STABILIZZAZIONE DA 30 cm.

Scala 1:50



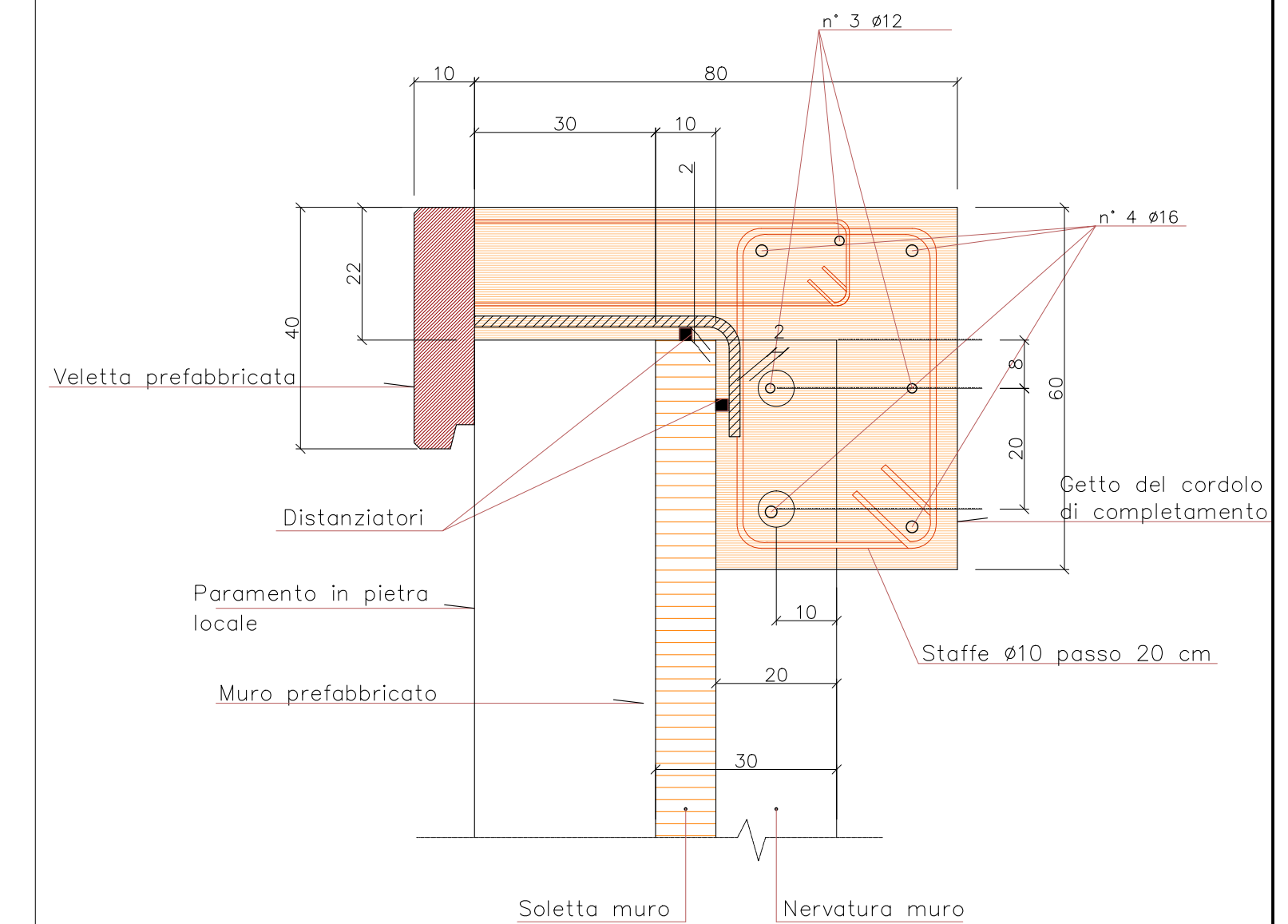
9 Rete elettrosaldata #6/20x20  
100



POSIZIONE 1	N°6 #18/250 cm. sv.338 cm
POSIZIONE 2	N°6 #12/250 cm. sv.332 cm
POSIZIONE 3	N°6 #16/250 cm. sv.209 cm
POSIZIONE 4	N°4 #12/250 cm. sv.183 cm
POSIZIONE 5	N°11 #10 sv.250 cm
POSIZIONE 6	N°11 #10 sv.250 cm
POSIZIONE 7	N°2 #18 sv.250 cm
POSIZIONE 8	N°2 #18 sv.250 cm
POSIZIONE 9	Rete elettrosaldata N°1 #6/20 x 20 cm. sv.100 x 250 cm

### PARTICOLARE VELETTA PREFABBRICATA PER MURI PREFABBRICATI RIVESTITI IN PIETRA LOCALE

Scala 1:10



#### PRESCRIZIONI PER I MATERIALI

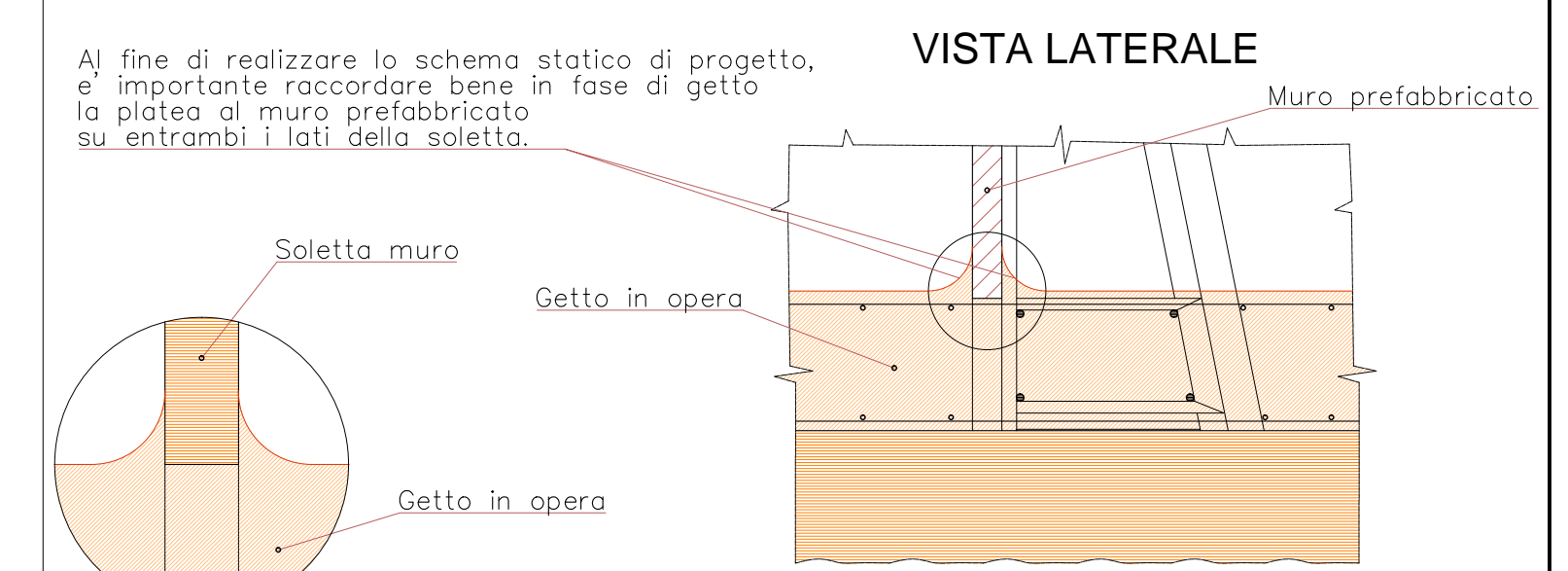
calcestruzzo prefabbricato : C35/45 classe esposizione: XD1  
calcestruzzo in opera per fondazioni: C25/30 classe esposizione: XC2  
calcestruzzo in opera piani d'appoggio: C16/20  
acciaio : B450C

#### NOTE PARTICOLARI

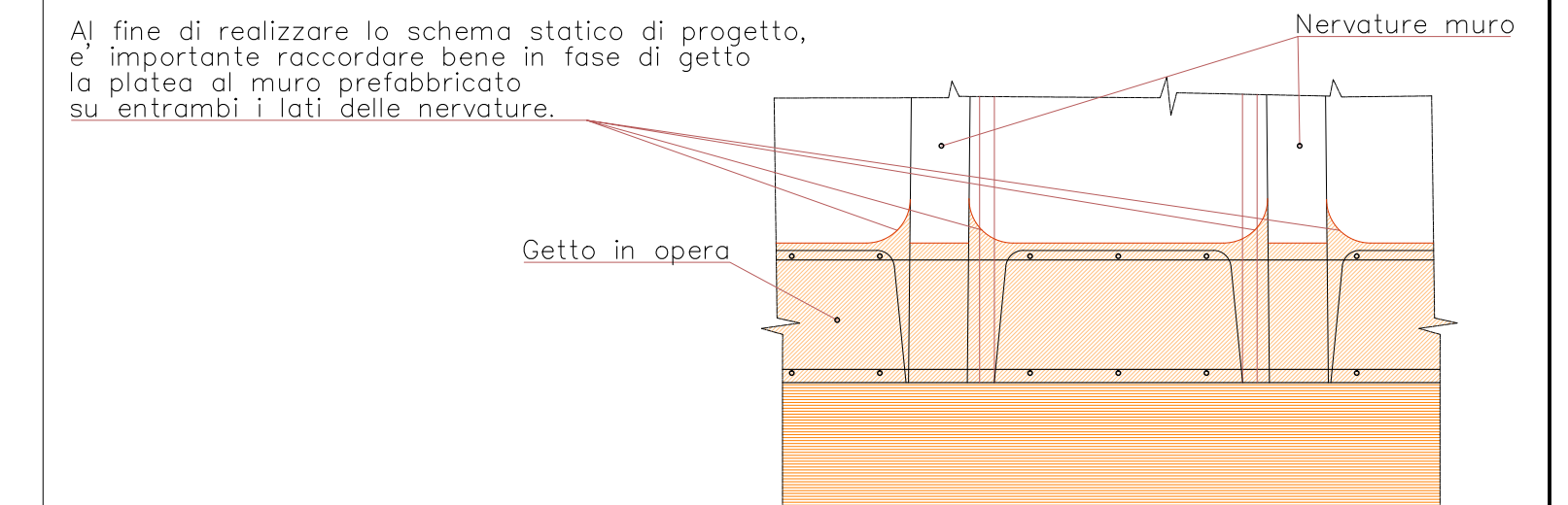
- La portanza del terreno e le opere di fondazione devono essere verificate dal Direttore dei Lavori delle strutture in opera.
- Il piano di appoggio per le strutture prefabbricate dovrà essere perfettamente piano. Le tolleranze massime ammesse sulle quote sono di ±1 cm.
- Tutte le quote e le dimensioni sono espresse in centimetri salvo diverse indicazioni.

### PARTICOLARE COSTRUTTIVO PER MURI TIPO "T"

#### VISTA LATERALE



#### VISTA DALLE NERVATURE



VARIANTE ALLA S.S.1 AURELIA (AURELIA BIS)  
VIABILITA' DI ACCESSO ALL' HUB PORTUALE DELLA SPEZIA  
INTERCONNESSIONE TRA I CASELLI DELLA A-12 E IL PORTO DI LA SPEZIA  
3° LOTTO TRA FELETTINO E IL RACCORDO AUTOSTRADALE

PROGETTO ESECUTIVO DI STRALCIO E COMPLETAMENTO C - 3° TRATTO

PROGETTO ESECUTIVO

GE265



VISTO: IL RESPONSABILE DEL PROCEDIMENTO	RESPONSABILE DELL'INTEGRAZIONE DELLE PRESTAZIONI SPECIALISTICHE	PROGETTISTA SPECIALISTA	IL COORDINATORE DELLA SICUREZZA IN FASE DI PROGETTAZIONE
Ing. Fabrizio CARDONE	Ing. Alessandro ROPPIO	Ing. Paolo Alberto COLETTI	Dot. Domenico TRIMBOLI

OPERE MINORI  
OPERE DI SOSTEGNO: MURI  
SVINCOLO DI MELARA  
MURO DI SOSTEGNO PREFABBRICATO IN SX RAMPA P (MU64)  
ARMATURA

CODICE PROGETTO	NOME FILE	REVISIONE	SCALA:
DPGE0265	0000_V040M07STRAR01_A	A	1:10, 1:50
PROGETTO	UV. PROG. N. PROG.	CODICE ELAB.	
DPGE0265	20	V040M07STRAR01	
C			
A	EMISSIONE	Marzo 2021	M. Barale A. Rodino D. Morgera
REV.	DESCRIZIONE	DATA	REDDATTO VERIFICATO APPROVATO