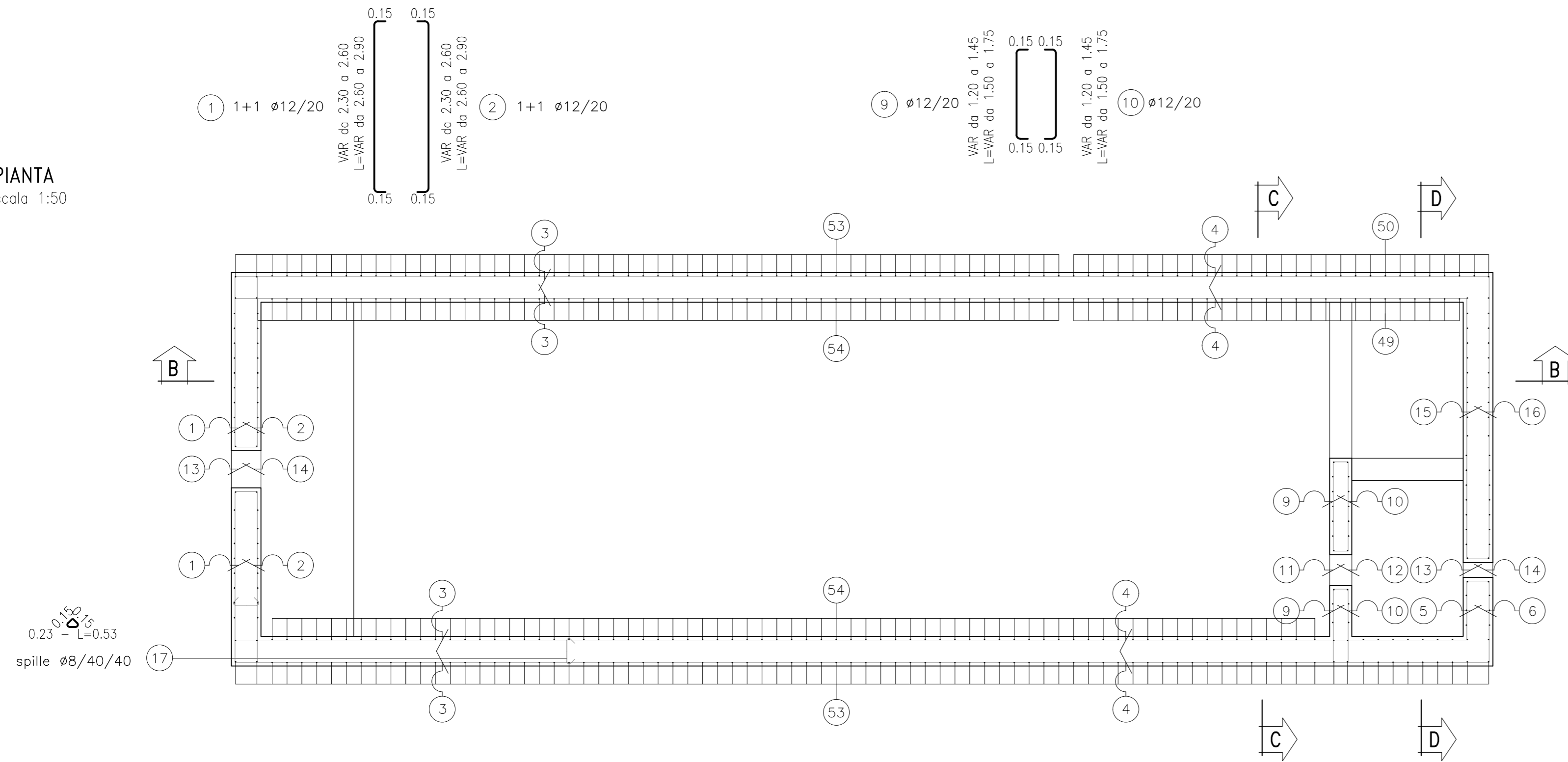
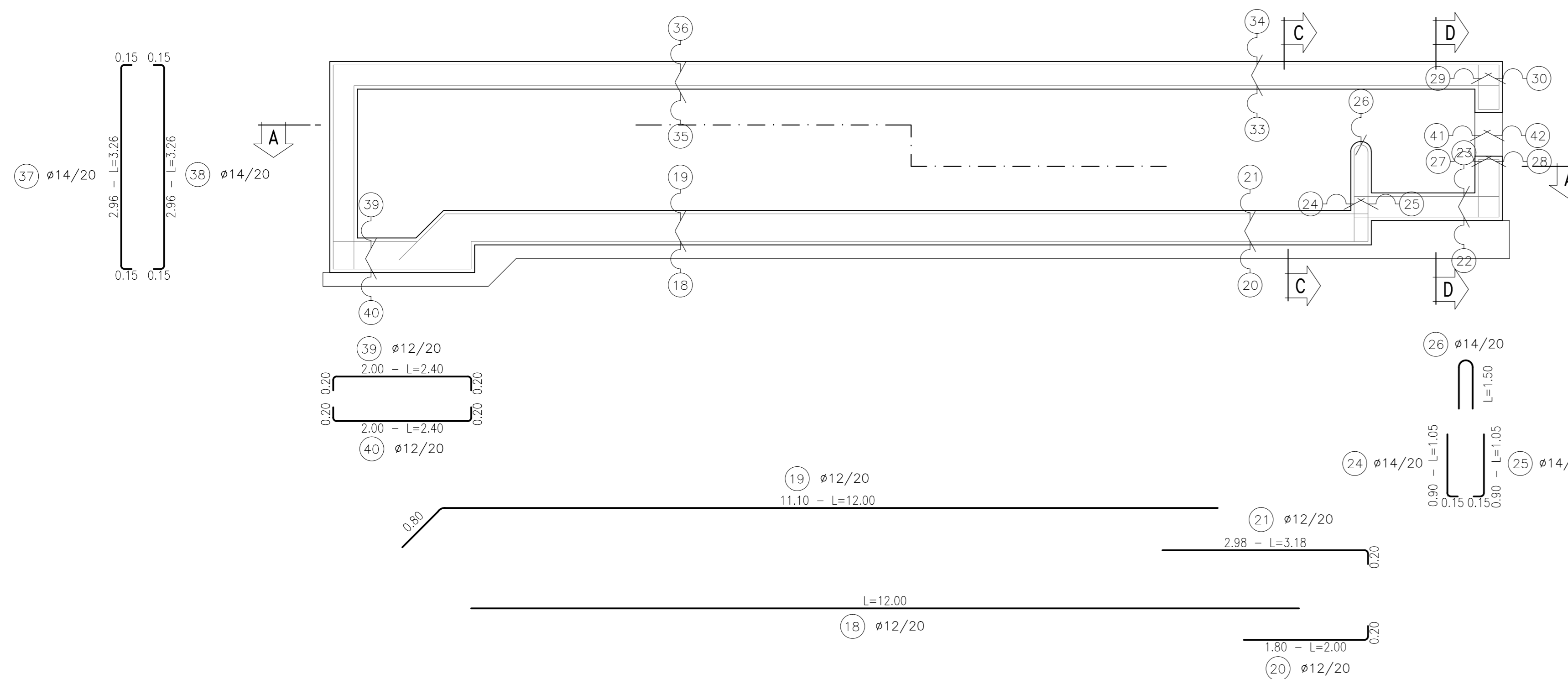


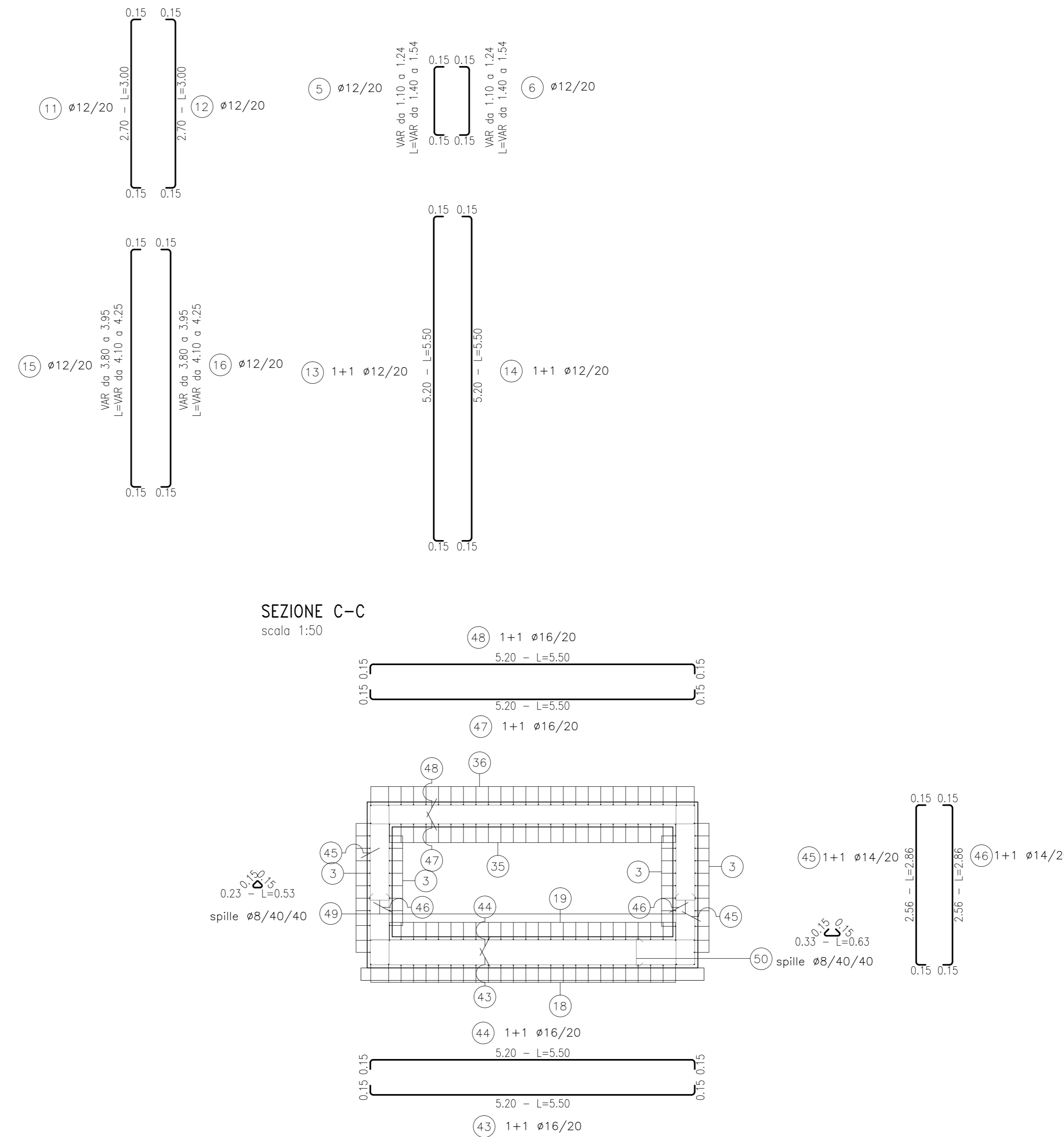
PIANTA  
scala 1:50



SEZIONE B-B  
scala 1:50



SEZIONE C-C  
scala 1:50



SEZIONE D-D  
scala 1:50

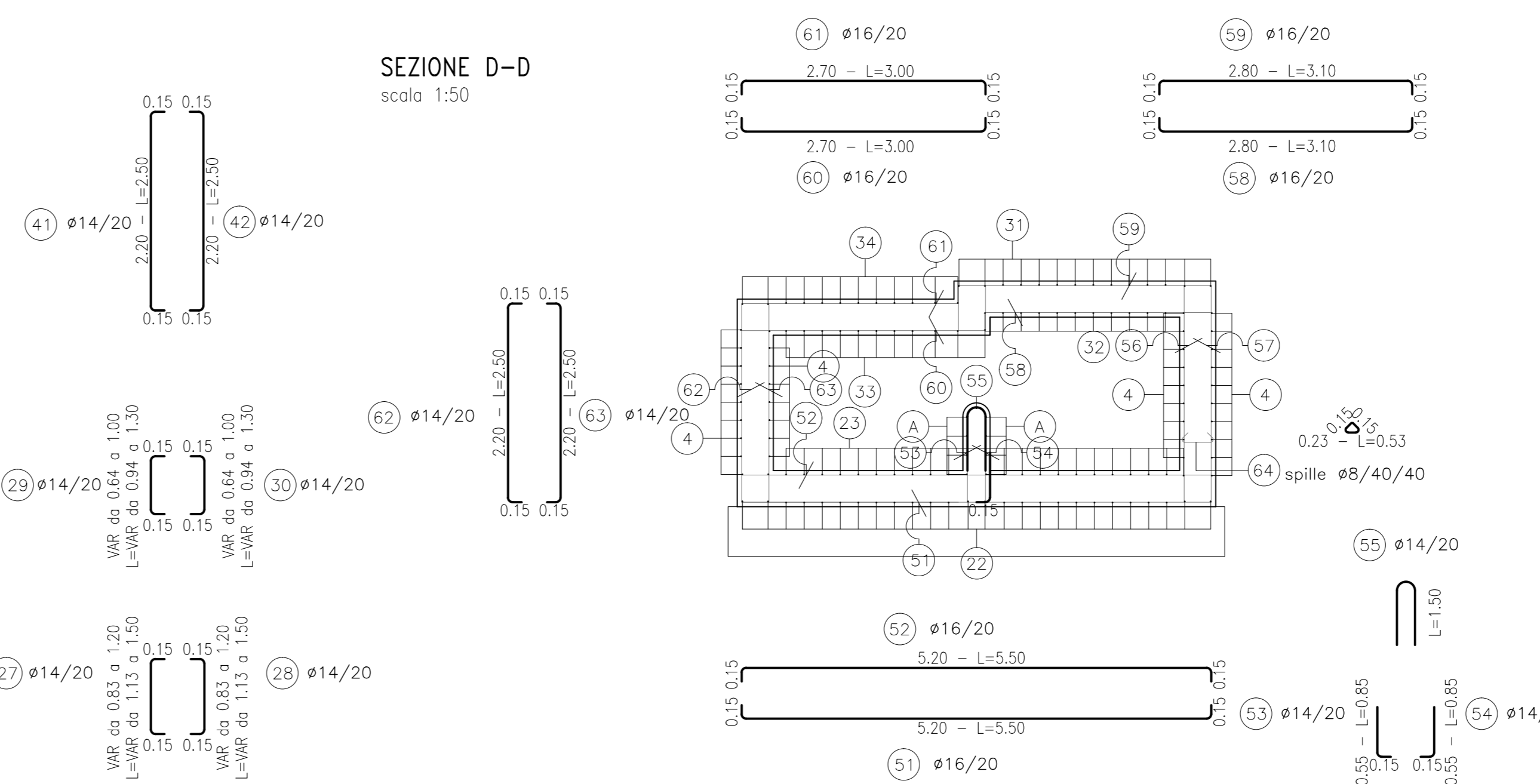


TABELLA MATERIALI	
- CALCESTRUZZO MAGRO	Rck >= 20 N/mm <sup>2</sup>
- CALCESTRUZZO PER STRUTTURE IN FONDAZIONE	Rck >= 37 N/mm <sup>2</sup>
- CALCESTRUZZO PER MURI IN ELEVAZIONE	Rck >= 37 N/mm <sup>2</sup>
- ACCIAIO	B450C
- COPRIFERRO MINIMO IN ELEVAZIONE :	35 mm
- COPRIFERRO MINIMO IN FONDAZIONE :	35 mm

**ANAS S.p.A.**  
Direzione Progettazione e Realizzazione Lavori

VARIANTE ALLA S.S.1 AURELIA (AURELIA BIS)  
VIABILITA' DI ACCESSO ALL' HUB PORTUALE DI LA SPEZIA  
INTERCONNESSIONE TRA I CASELLI DELLA A-12 E IL PORTO DI LA SPEZIA  
3° LOTTO TRA FELETTINO E IL RACCORDO AUTOSTRADALE

PROGETTO ESECUTIVO DI STRALCIO E COMPLETAMENTO C - 3° TRATTO

PROGETTO ESECUTIVO **GE265**



**CESI** Shipping & Better Energy Future  
**TECHINT** Engineering & Construction  
**ICEG** ENGINEERING & CONSTRUCTION

VISTO: IL RESPONSABILE DEL PROCEDIMENTO	RESPONSABILE DELL'INTEGRAZIONE DELLE PRESTAZIONI SPECIALISTICHE	PROGETTISTA SPECIALISTA	IL COORDINATORE DELLA SICUREZZA IN FASE DI PROGETTAZIONE
Ing. Fabrizio CARNONE	Ing. Alessandro RODINO	Ing. Alessandro RODINO	Dott. Domenico TRIMBOLI

**OPERE MINORI**  
RACCOLTA ACQUE DI PIATTAFORMA  
PRESIDI IDRAULICI  
ARMATURA VASCA 2bis

CODICE PROGETTO	NOME FILE	REVISIONE	SCALA:
DPGE0265	0000_TO0PS00IDRAR02_A	A	1:50

REVISIONE	DESCRIZIONE	DATA	REDATTO	VERIFICATO	APPROVATO
C					
B					
A	EMISSIONE	Marzo 2021	M. Barale	A. Rodino	D. Morgera