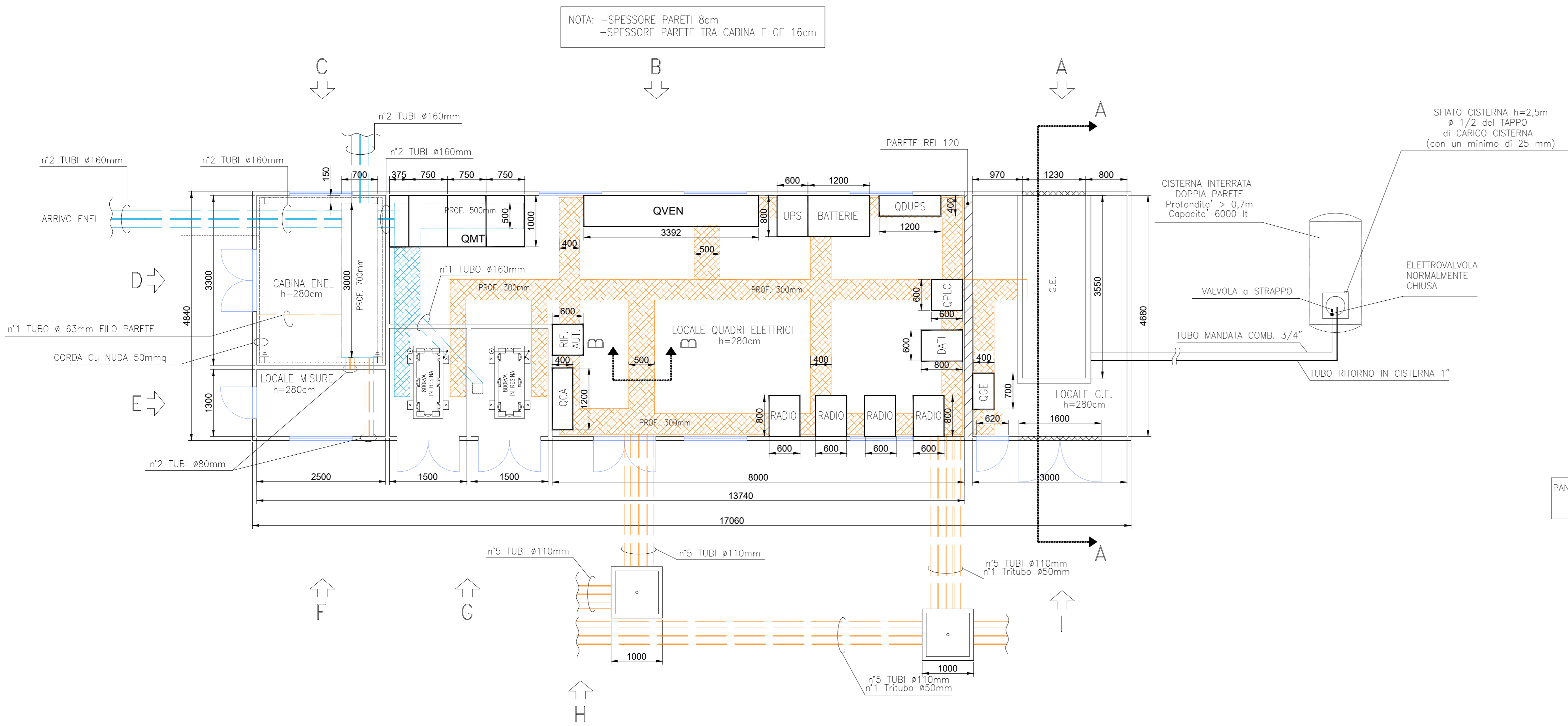
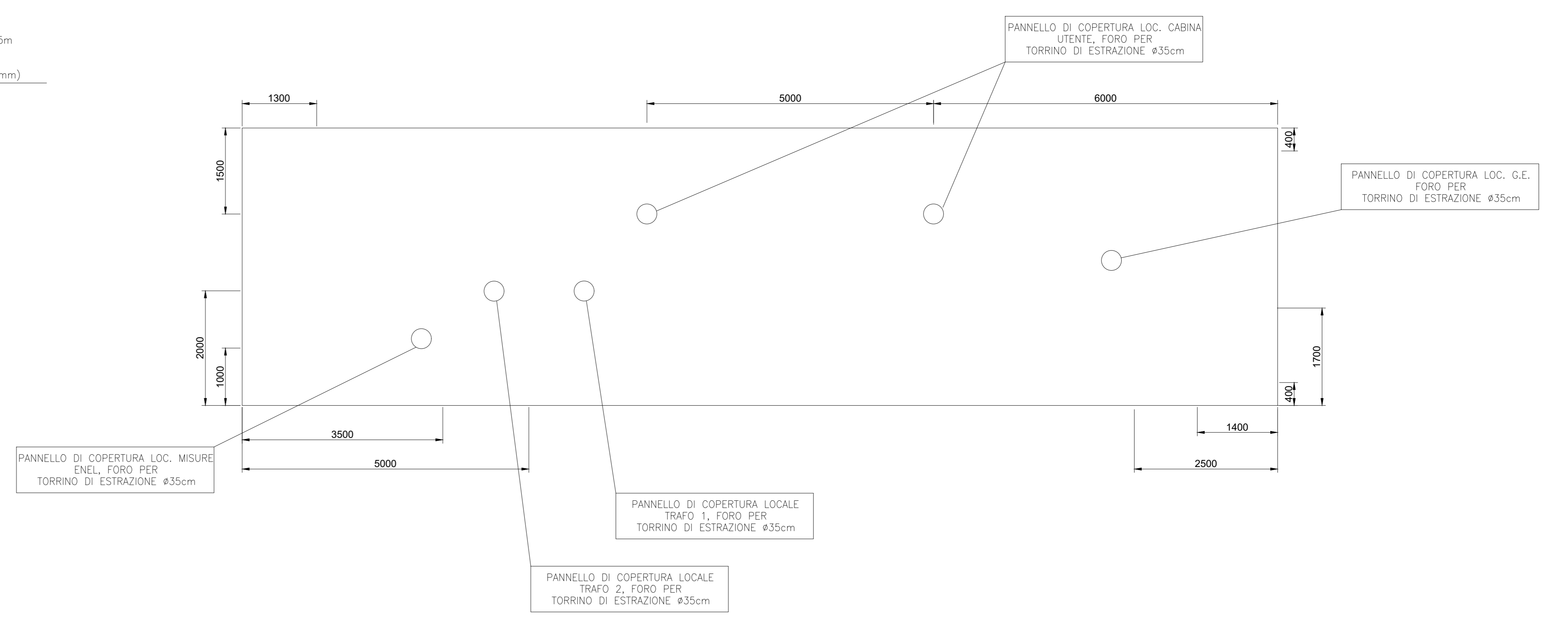


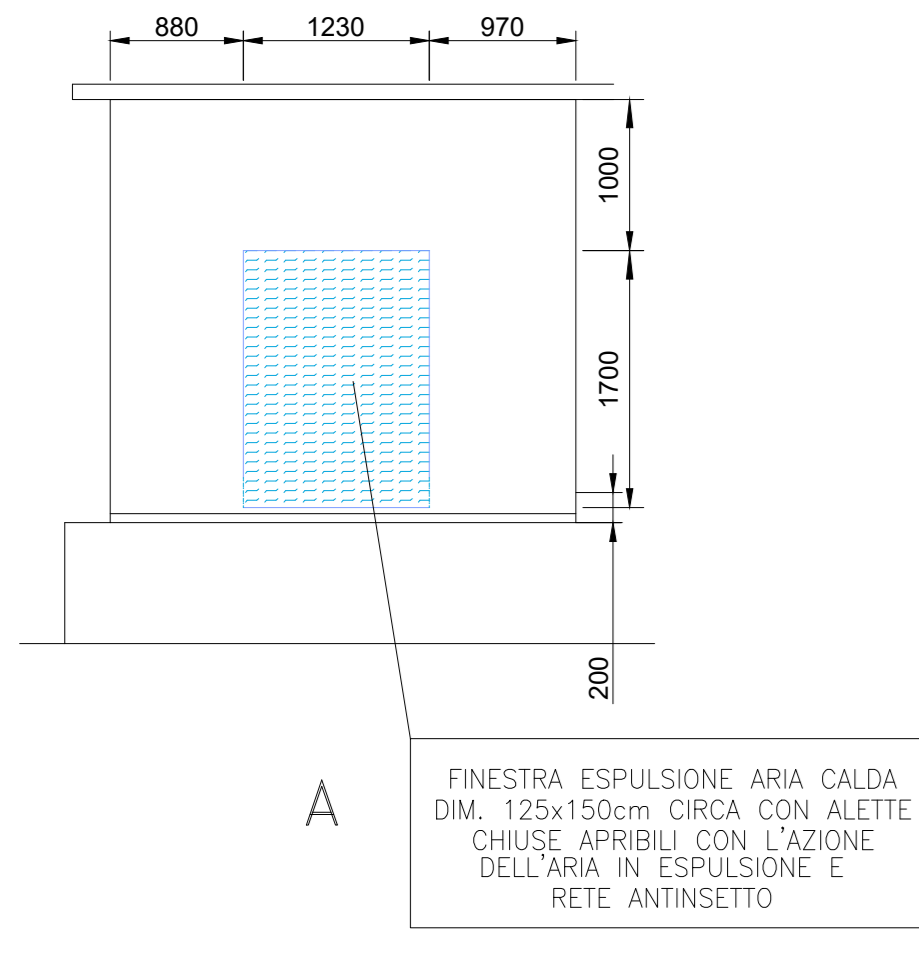
STRUTTURA PREFABBRICATA IN CAV A PANNELLI COMPONENTI SCALA 1:50



VISTA IN PIANTA DELLA COPERTURA



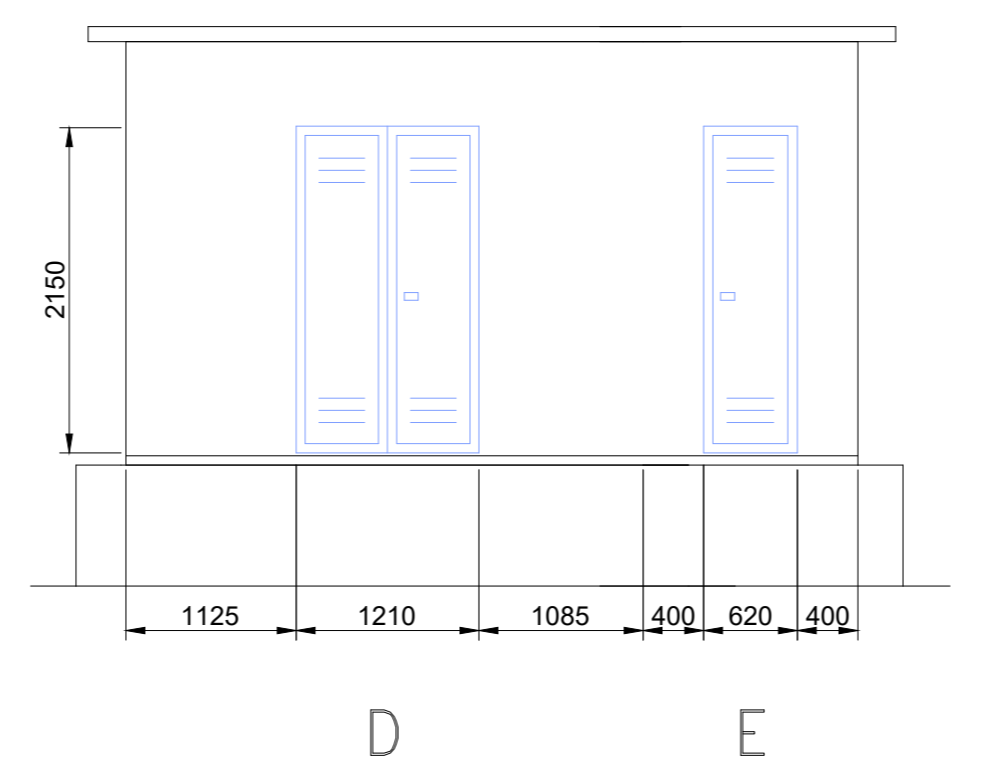
PANNELLO RETRO LOC. GE.



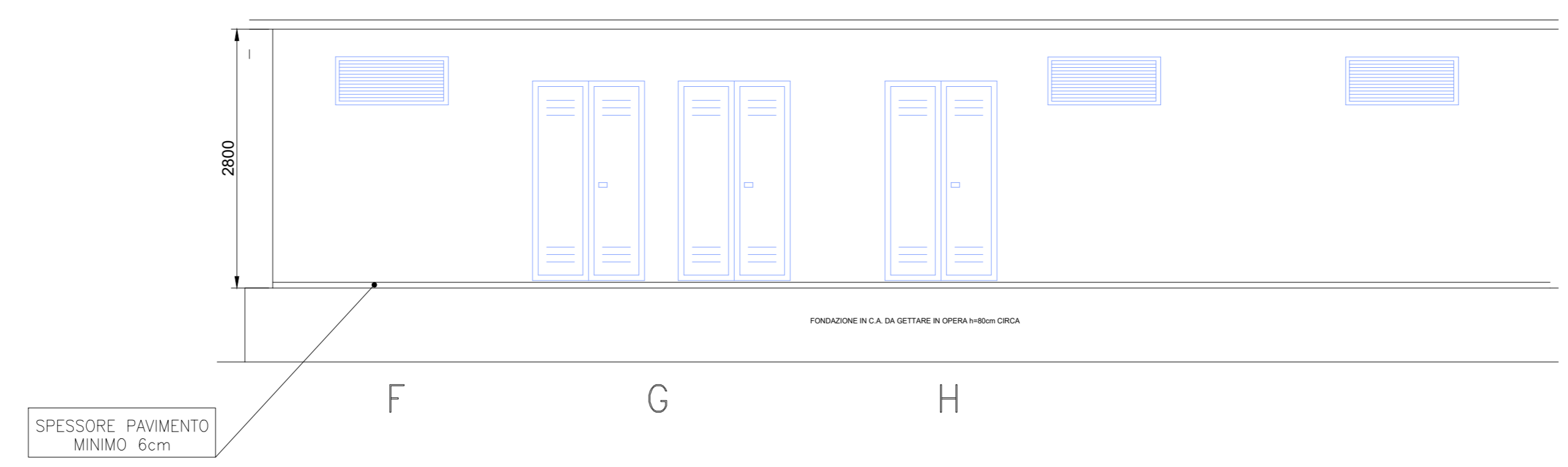
PANNELLO LATO RETRO CABINA UTENTE



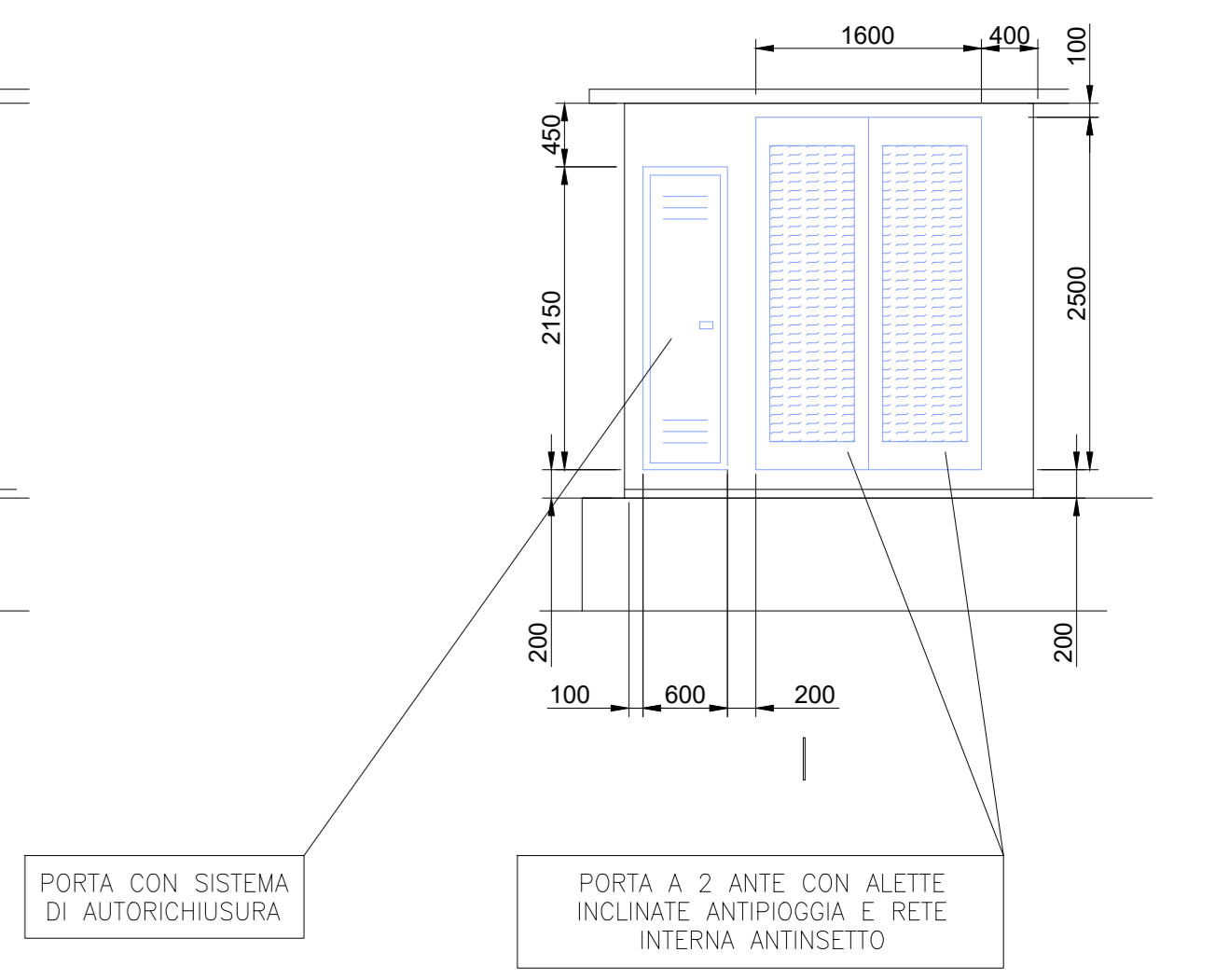
PANNELLO FRONTE LOC. CABIA E MISURE ENEL



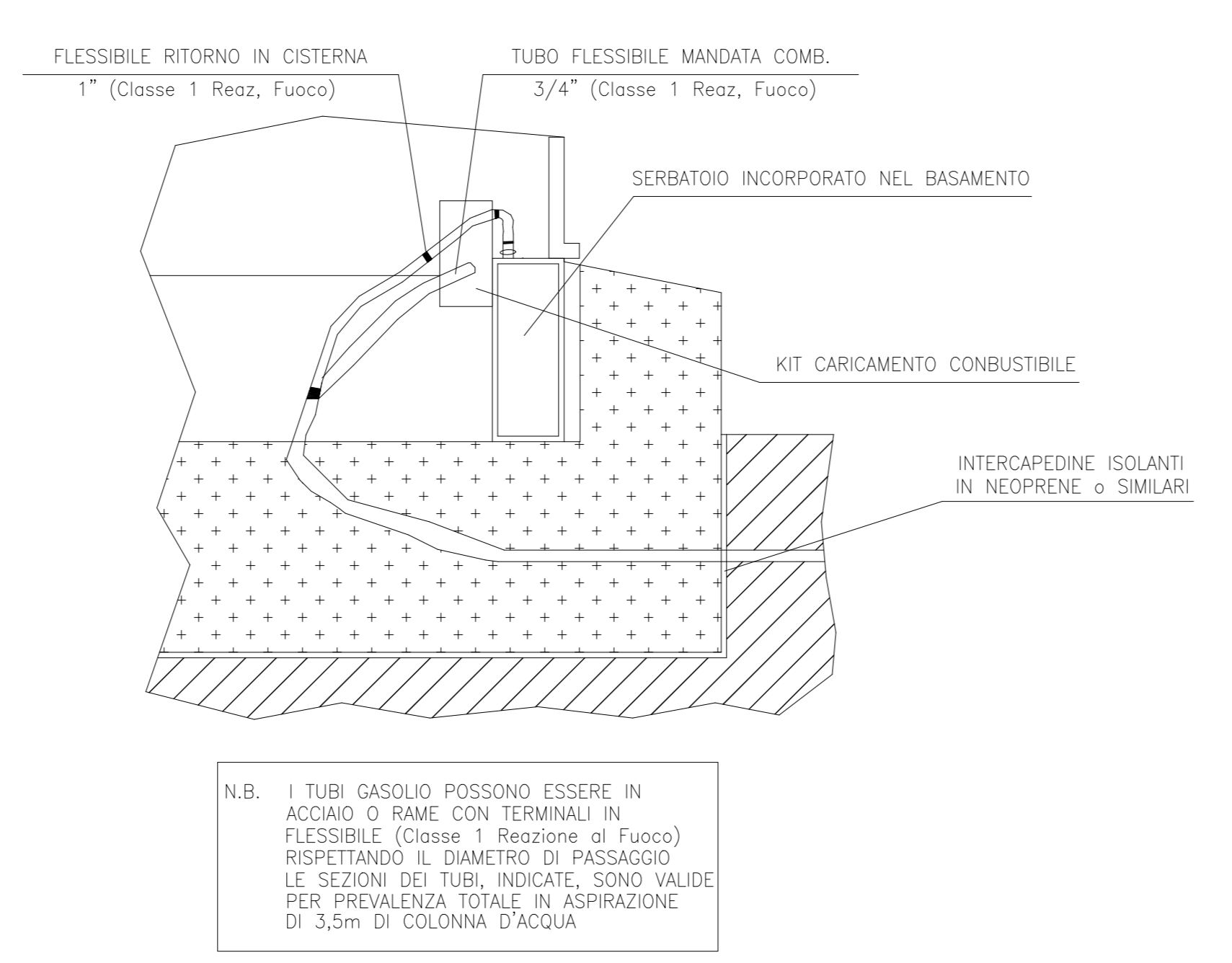
PANNELLO LATO INGRESSO CABINA UTENTE E LOCALI RETRO



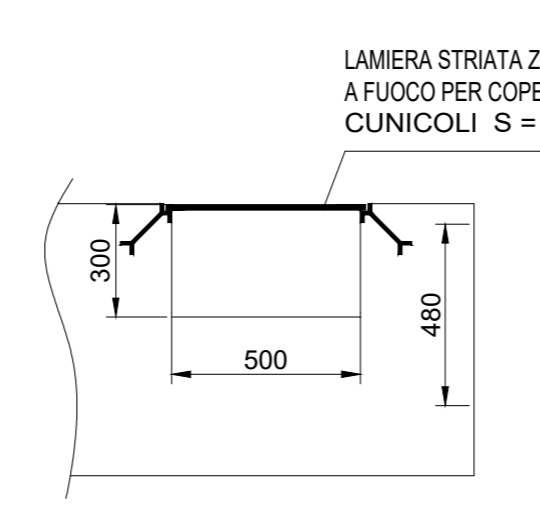
PANNELLO FRONTE LOC. GE.



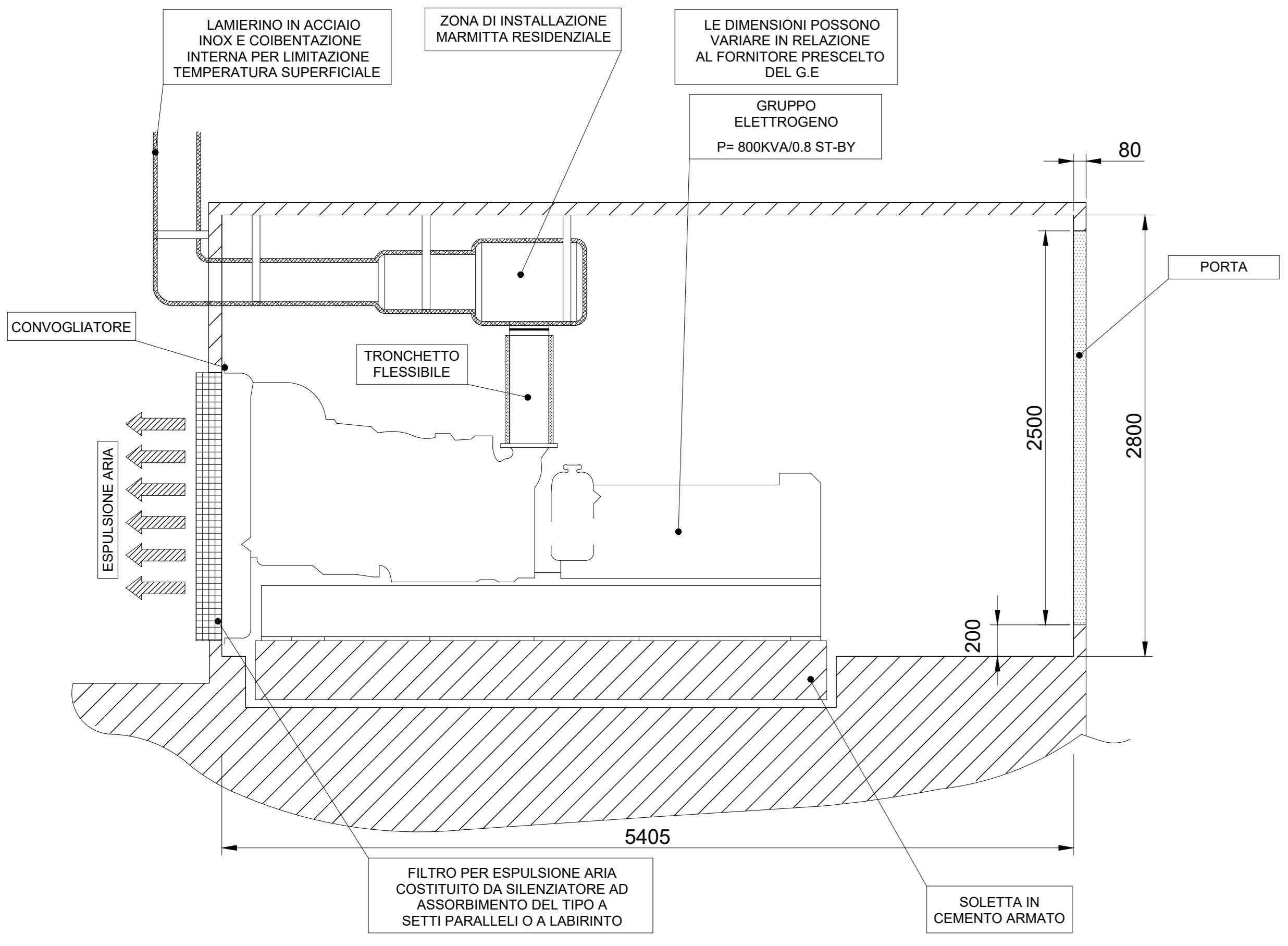
PARTICOLARE SISTEMA CARICAMENTO COMBUSTIBILE



SEZIONE B-B CUNICOLO SCALA 1:20

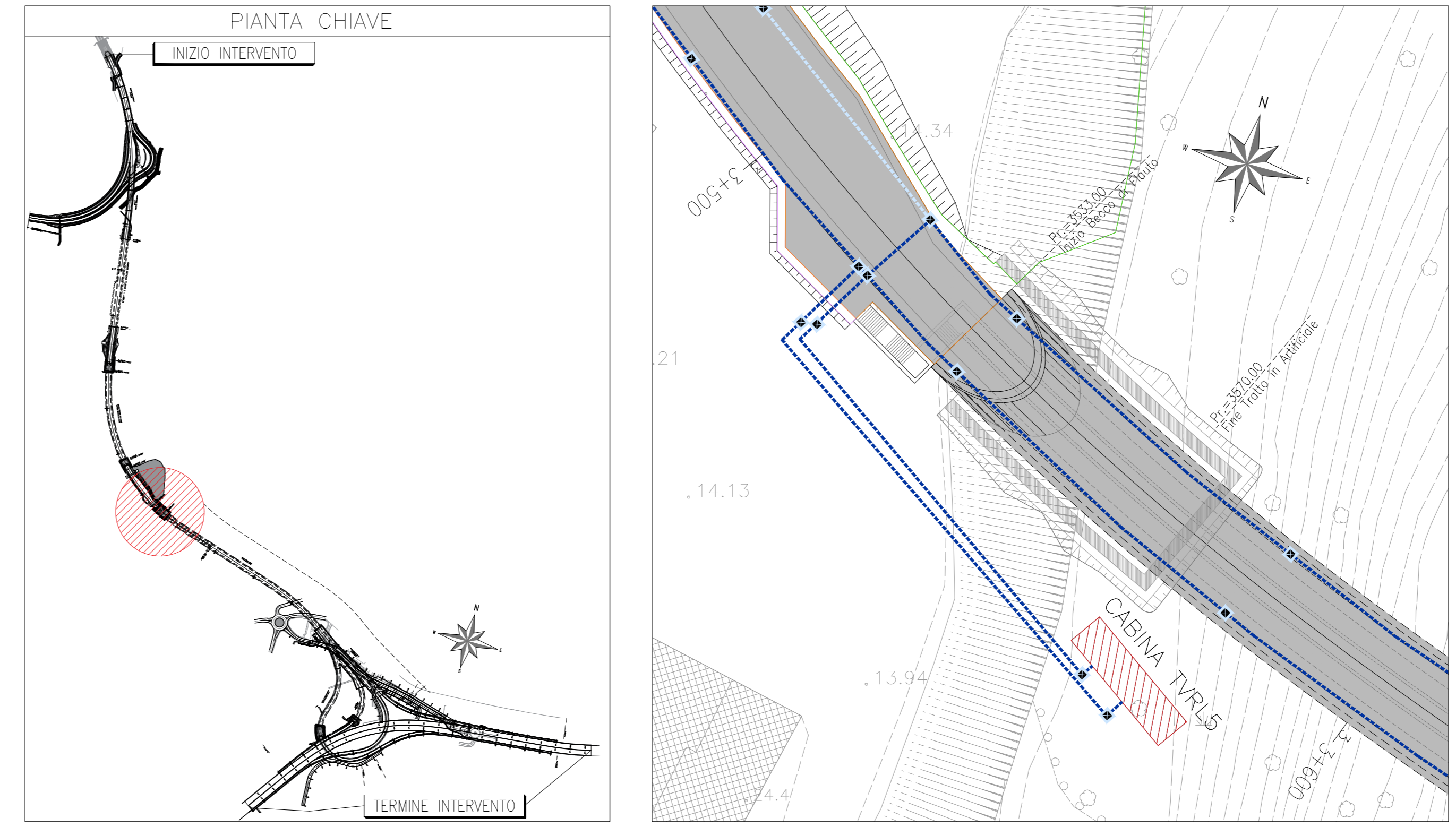


SEZIONE A-A



ELABORATI DI RIFERIMENTO	
CODICE ELABORATO	NOME ELABORATO
PO000IMP01A	CAPITOLATO SPECIALE D'APPALTO
PO000IMP02A	PIANO DI MANUTENZIONE
PO000IMP03A	RELAZIONE SPECIALISTICA IMPIANTI ELETTRICI
PO000IMP04A	RELAZIONE DI CALCOLO IMPIANTI ELETTRICI
PO000IMP05A	RELAZIONE DI CALCOLO IMPIANTI DI ILLUMINAZIONE
PO000IMP06A	CALCOLO ELETTRICI ILLUMINAZIONE DA CABINA TVR/LS
PO000IMP07A	CALCOLO ELETTRICI ILLUMINAZIONE DA FORNITURA BT
PO019IMP01A	CABINA MT/BT TR5-TRVL5, SCHEMA A BLOCCHI
PO019IMP02A	CABINA MT/BT TR5-TRVL5, DISTRIBUZIONE IMPIANTI LUCE, FM, TERRA E SPECIALI
PO019IMP02B	CABINA MT/BT TR5-TRVL5, FASCICOLO SCHEMI UNIFILARI
PO019IMP03A	PLANIMETRIA CANALIZZAZIONI DA CABINA TVR/LS - GALLERIA LE FORNACI I-III-IV

PLANIMETRIA PORTALE NORD GALLERIA LE FORNACI POSIZIONE CABINA MT/BT TR5-TRVL5 SCALA 1:500



ANAS S.p.A.
Direzione Progettazione e Realizzazione Lavori

VIABILITA' DI ACCESSO ALL' HUB PORTUALE DI LA SPEZIA INTERCONNESSIONE TRA I CASELLI DELLA A-12 E IL PORTO DI LA SPEZIA 3° LOTTO TRA FELETTINO E IL RACCORDO AUTOSTRADALE

PROGETTO ESECUTIVO DI STALCIO E COMPLETAMENTO C - 3° TRATTO

PROGETTO ESECUTIVO GE265

IMPIANTI TECNOLOGICI IMPIANTI ELETTRICI CABINA MT/BT TR5-TRVL5. OPERE CIVILI PREFABBRICATO CABINA

CODICE PROGETTO	PROGETTO	REVISIONE	SCALA:
DPGE0265 E 20	0001M19IMPPL01	A	n.d.

C			
B			
A	EMMISSIONE	Marzo 2021	M. Campetti P. Pondrano D. Morgera
REV.	DESCRIZIONE	DATA	REDATTO VERIFICATO APPROVATO