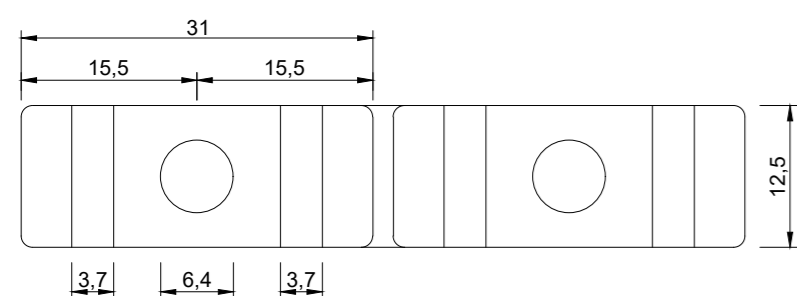


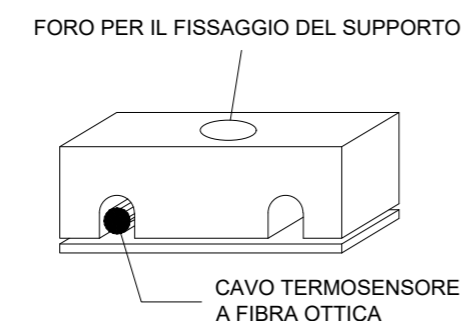
TIPOLOGICO INSTALLAZIONE CAVO FIBROLASER (INTERNO GALLERIA)

**BASSETTA DI FISSAGGIO PER RILEVATORI LINEARI DI TEMPERATURA - CAVI SENSORE IN FIBRA OTTICA. INSTALLAZIONE SU BORDO DELLA CANALINA PORTACAVI**

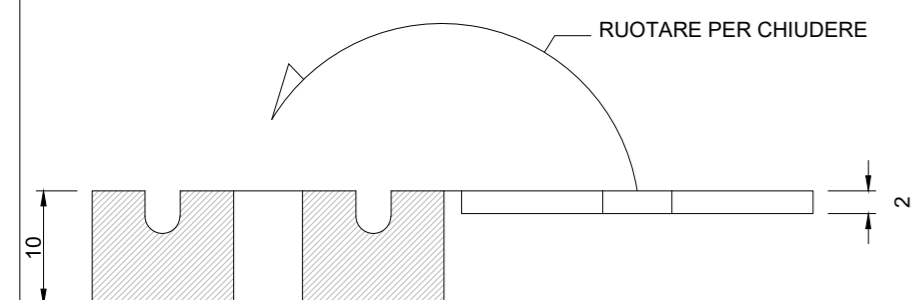
VISTA DALL'ALTO



VISTA DI ASSIEME

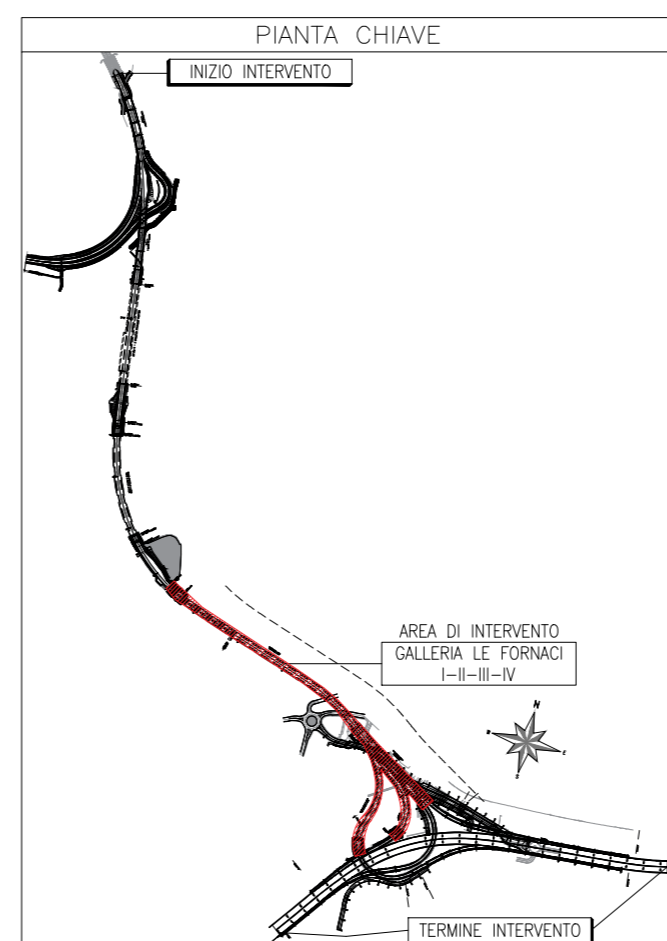
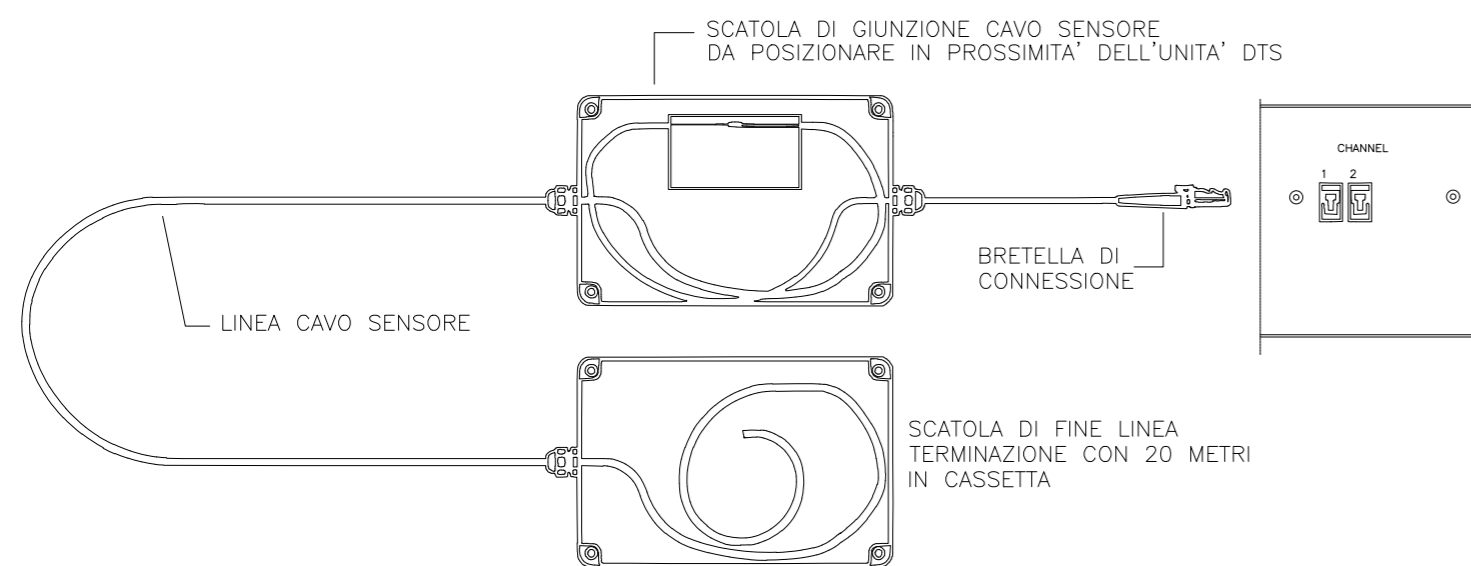
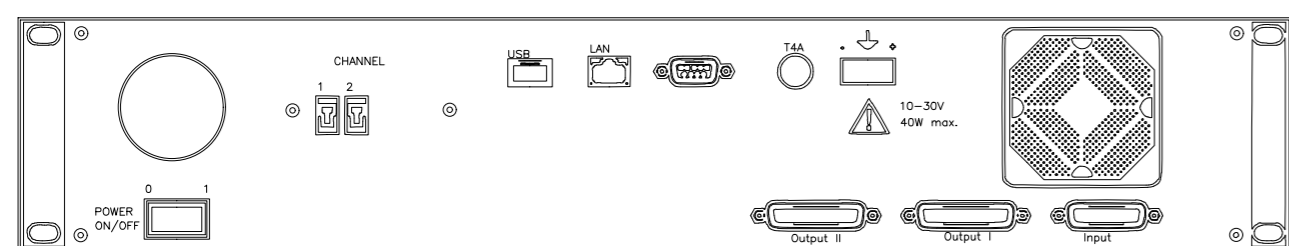


VISTA DI FIANCO



BASSETTA DI FISSAGGIO INSTALLATA SUL BORDO DELLA CANALINA PORTACAVI

UNITA' DTS DA POSIZIONARE NEL LOCALE TECNICO



ELABORATI DI RIFERIMENTO	
CODICE ELABORATO	NOME ELABORATO
PO0IM00IMPETO1A	CAPITOLATO SPECIALE D'APPALTO
PO0IM00IMPETO2A	PIANO DI MANUTENZIONE
PO0IM09IMPREG01A	RELAZIONE DI CALCOLO IMPIANTI ANTINCENDIO
PO0IM13IMPPL03A	IMPIANTO RIVELAZIONE INCENDI. GALLERIA FORNACI I-II-III-IV



**ANAS S.p.A.**

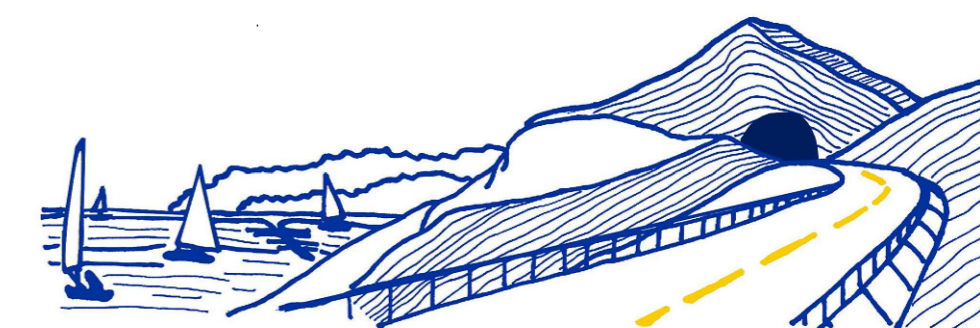
Direzione Progettazione e Realizzazione Lavori

**VARIANTE ALLA S.S.1 AURELIA (AURELIA BIS)  
VIABILITA' DI ACCESSO ALL' HUB PORTUALE DI LA SPEZIA  
INTERCONNESSIONE TRA I CASELLI DELLA A-12 E IL PORTO DI LA SPEZIA  
3° LOTTO TRA FELETTINO E IL RACCORDO AUTOSTRADALE**

**PROGETTO ESECUTIVO DI STRALCIO E COMPLETAMENTO C - 3° TRATTO**

**PROGETTO ESECUTIVO**

**GE265**



VISTO: IL RESPONSABILE DEL PROCEDIMENTO

RESPONSABILE DELL'INTEGRAZIONE DELLE PRESTAZIONI SPECIALISTICHE

PROGETTISTA SPECIALISTA

IL COORDINATORE DELLA SICUREZZA IN FASE DI PROGETTAZIONE

Ing. Fabrizio CARDONE

Ing. Alessandro RODINO

Ing. Paolo Alberto COLETTI

Dott. Domenico TRIMBOLI

**IMPIANTI TECNOLOGICI  
IMPIANTI - TIPICI E PARTICOLARI  
Tipologico Impianto rivelazione incendi**

CODICE PROGETTO	NOME FILE	REVISIONE	SCALA:
DPGE0265 E 20	PO0IM14IMPDC01_A	A	N.D.
PROGETTO	LIV. PROG. N. PROG.	CODICE ELAB.	
		PO0IM14IMPDC01	

REV.	DESCRIZIONE	DATA	REDATTO	VERIFICATO	APPROVATO
C					
B					
A	EMISSIONE	Marzo 2021	F. Jodice	M. Cascella	D. Morgera