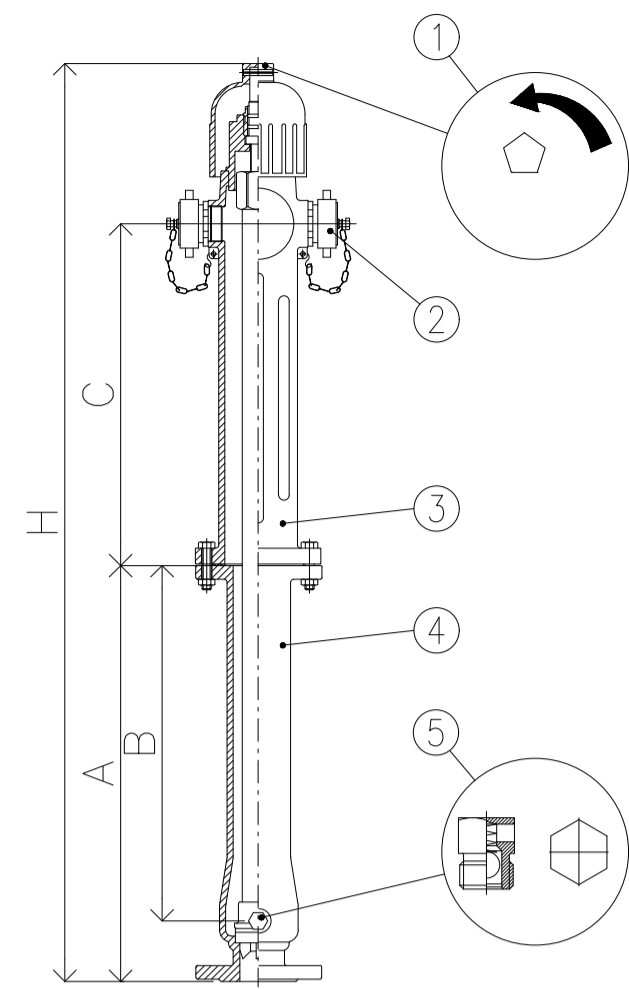


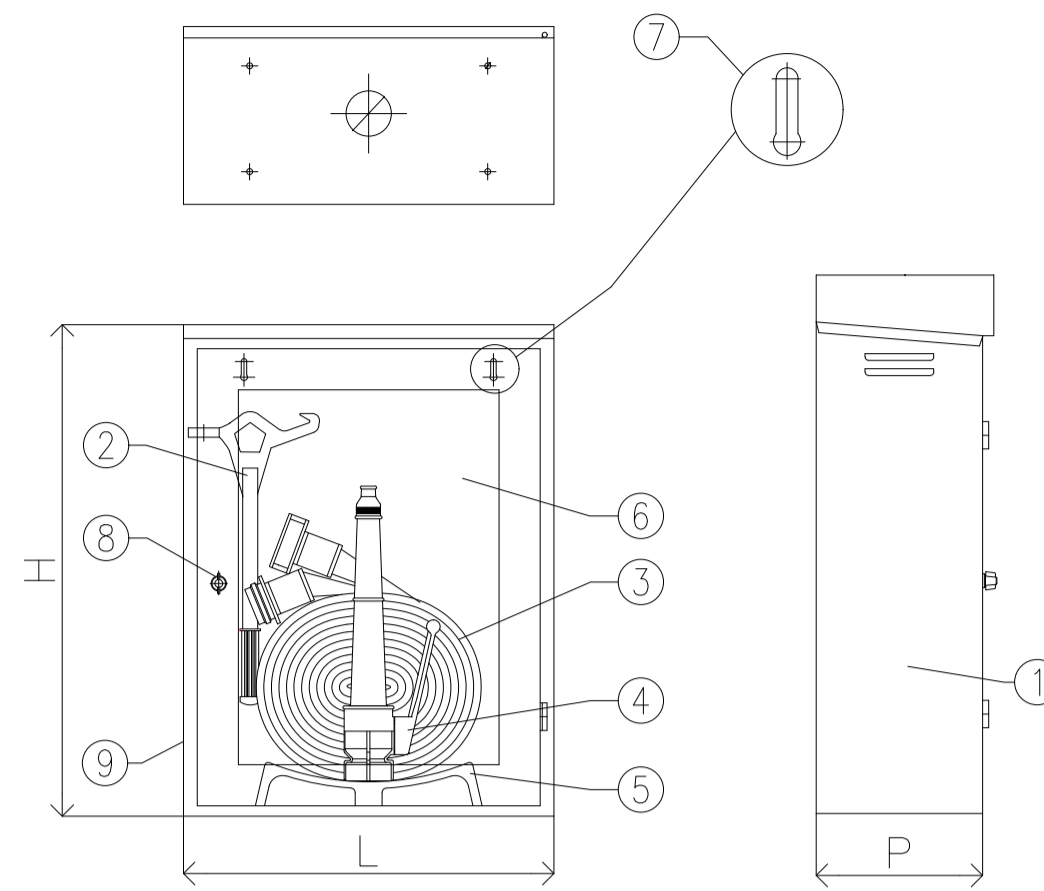
PARTICOLARE 1: IDRANTE SOPRASUOLO (SCALA 1:10)



IDRANTE SOPRASUOLO IN GHISA A NORMA UNI EN 14384 CE, A SECCO CON SCARICO AUTOMATICO ANTIGELO

1	MECCANISMO DI MANOVRA CON INDICAZIONE DI APERTURA AZIONABILE MEDIANTE CHIAVE PENTAGONALE A NORMA UNI EN 14384	Tipo C	
2	ATTACCHI DI USCITA DN70 IN OTTONE FILETTATI UNI 810, CON TAPPI IN OTTONE A NORMA UNI 7421	con linea di rottura pre-determinata	
3	CORPO COLONNA IN GHISA	A (mm)	700
4	CORPO INTERSEDE IN GHISA, SEDE E OTTURATORE IN OTTONE	B (mm)	620
5	SCARICO ANTIGELO AUTOMATICO CORPO IN OTTONE TENUTA IN ACCIAIO INOX	C (mm)	450
COMPOSIZIONE PRINCIPALE: GHISA UNI EN 1503-3, OTTONE EN 1982, GOMMA EN 681-1		H (mm)	1370
ATTACCO RETE IDRICA: FLANGIA RIFERIMENTO UNI EN 1092-2 PN16			
PRESSIONE ESERCIZIO MAX.: 1,6 MPa (16 bar)			
TRATTAMENTO SUPERFICIE: RESINA POLIESTERE ROSSO RAL 3000 ( PARTE FUORI TERRA ) - ANTIRUGGINE NERO (INTERSEDE)			

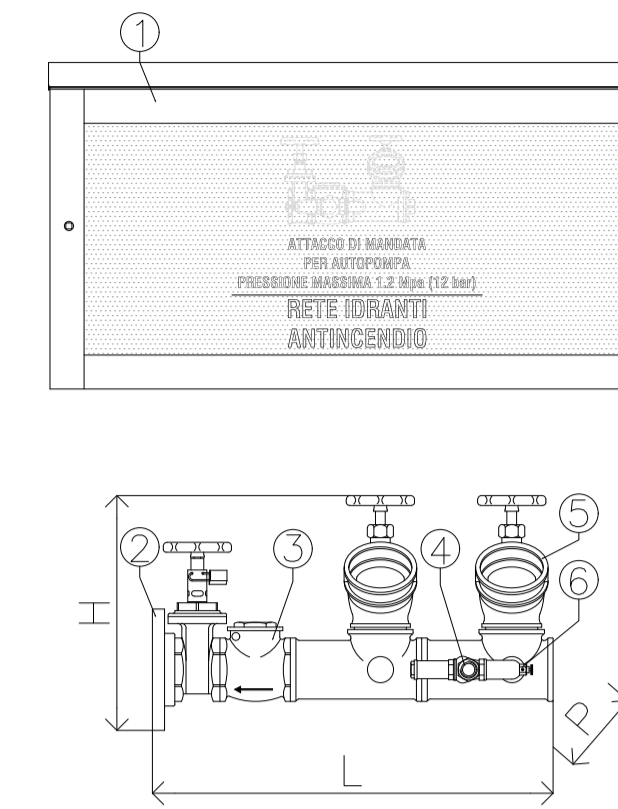
PARTICOLARE 2: CASSETTA CORREDO IDRANTE SOPRASUOLO (SCALA 1:10)



CASSETTA CORREDO IDRANTE SOPRASUOLO UNI70

1	CASSETTA DA ESTERNO IN ACCIAIO INOX VERNICIATO ROSSO RAL 3000 A BASE DI RESINE POLIESTERI A NORMA ISO 9227		
2	CHIAVE DI MANOVRA PER IDRANTI SOPRASUOLO UNI EN 14384		
3	2 MANICHETTE FLESSIBILI DN70 A NORMA UNI 9487, CON RACCORDI UNI 804 E LEGATURA A NORMA UNI 7422		
4	LANCIA A REGOLAZIONE DI GETTO A NORMA UNI 11423		
5	SELLETTA SALVAMANICHETTE IN MATERIALE TERMOPLASTICO DI COLORE ROSSO	MISURA	
6	LASTRA INFRANGIBILE TRASPARENTE	L (mm)	490
7	ASOLE PER ATTACCO CASSETTA	H (mm)	650
8	MANIGLIA A FARFALLA CON POSSIBILITÀ DI SIGILLO	P (mm)	220

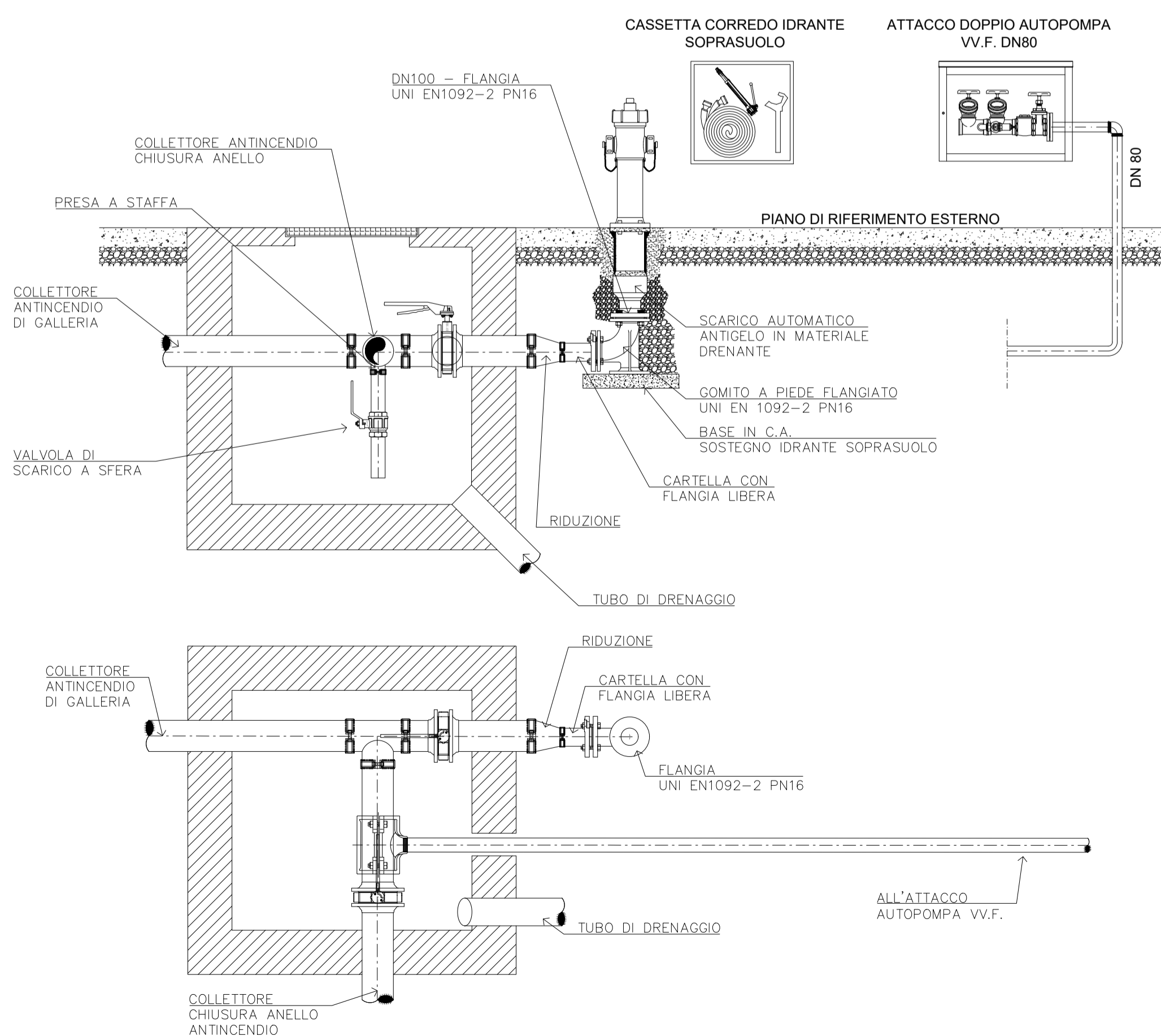
PARTICOLARE 3: GRUPPO ATTACCO MOTOPOMPA (SCALA 1:10)



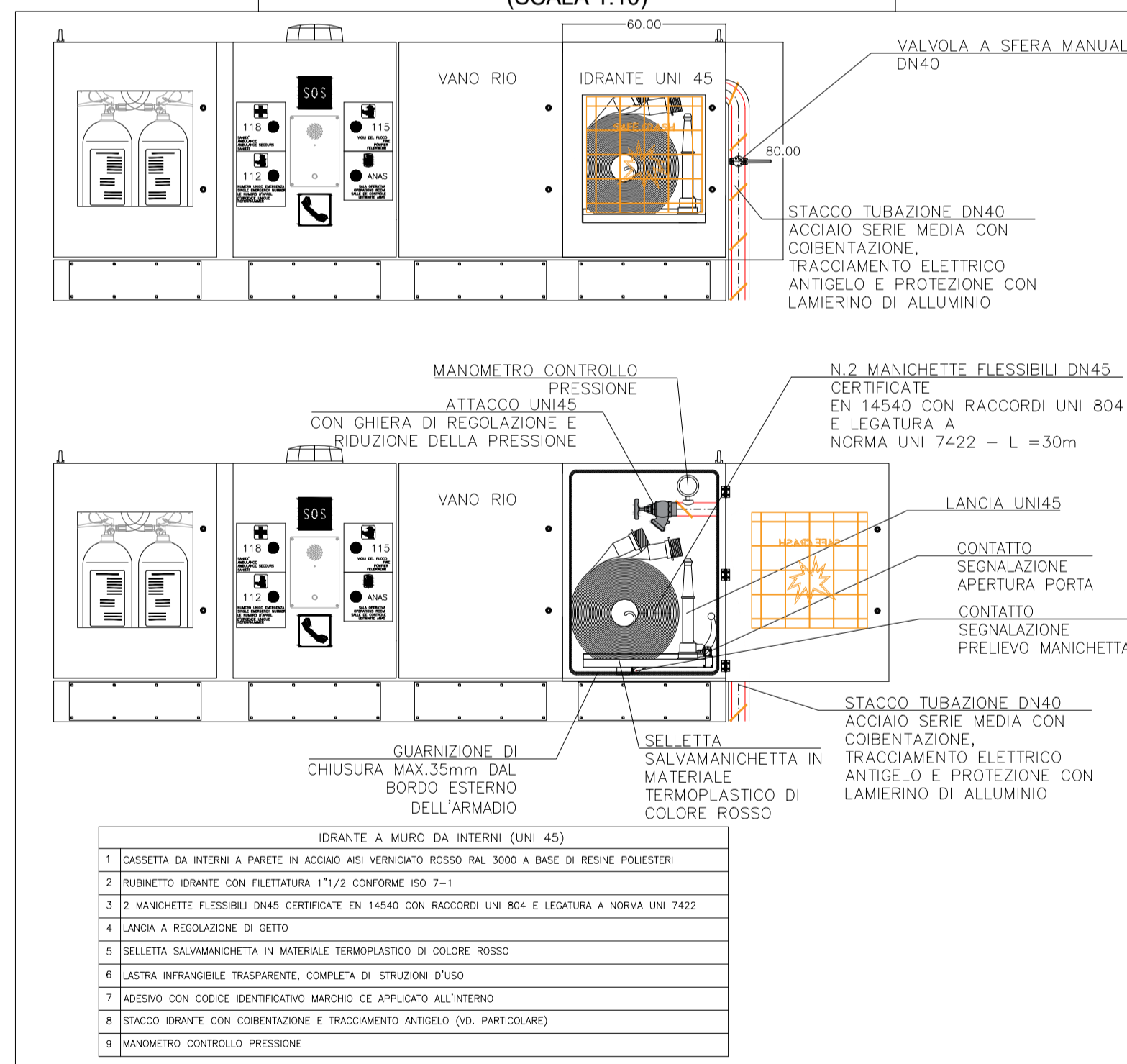
GRUPPO ATTACCO AUTOPOMPA DI MANDATA-2 IDRANTI FLANGIATO UNI 10779

1	CASSETTA DA ESTERNO IN ACCIAIO INOX VERNICIATO ROSSO RAL 3000 A BASE DI RESINE POLIESTERI		
2	VALVOLA DI INTERCETTAZIONE CON FLANGIA DN80 PN16		
3	VALVOLA DI NON RITORNO		
4	VALVOLA DI SICUREZZA REGOLATA A 1.2 MPA		
5	VALVOLE DI SEZIONAMENTO, CON ATTACCO DN70 DOTATO DI GIRELLO UNI 804		
6	DISPOSITIVO DI DRENAGGIO		
COMPOSIZIONE PRINCIPALE: OTTONE RIFERIMENTO EN 1982 GOMMA EN 681-1			
ATTACCO RETE IDRICA: FLANGIA RIFERIMENTO UNI EN 1092-2 PN16		MISURA	
PRESSIONE ESERCIZIO MAX.: 1,6 MPa (16 BAR)		3"x2 UNI 70	
PRESSIONE COLLAUDO: 2,4 MPA (24 BAR)		L (mm)	530
COPPIA CHIUSURA VOLANTINO: MIN 5N MAX 15 N		H (mm)	320
AZIONAMENTO: CHIUSURA IN SENSO ORARIO CON ROTAZIONE LENTA DI TIPO A VITE		P (mm)	250

PARTICOLARE 4: PARTICOLARE INSTALLAZIONI ANTINCENDIO AI PORTALI (SCALA N.D.)

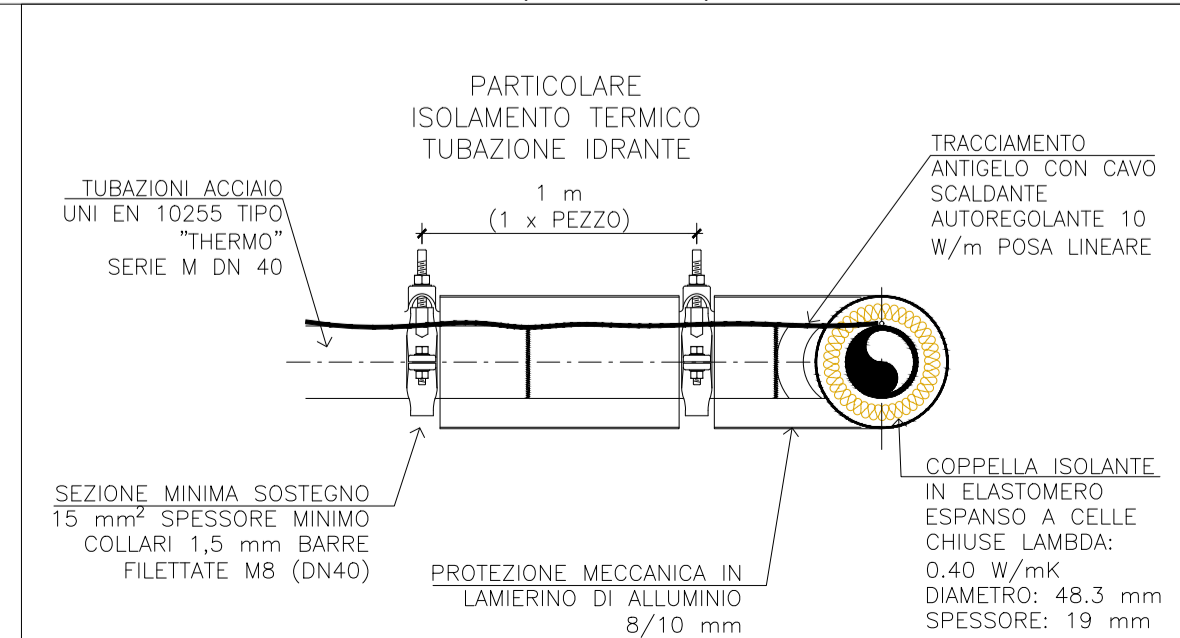


PARTICOLARE 5: STACCHI IDRANTE UNI 45 IN GALLERIA (SCALA 1:10)



- CASSETTA DA INTERNI A PARETE IN ACCIAIO INOX VERNICIATO ROSSO RAL 3000 A BASE DI RESINE POLIESTERI
- RUBINETTO IDRANTE CON FILETTATURA 1 1/2 CONFORME ISO 7-1
- 2 MANICHETTE FLESSIBILI DN45 CERTIFICATE EN 14540 CON RACCORDI UNI 804 E LEGATURA A NORMA UNI 7422
- LANCIA A REGOLAZIONE DI GETTO
- SELLETTA SALVAMANICHETTA IN MATERIALE TERMOPLASTICO DI COLORE ROSSO
- LASTRA INFRANGIBILE TRASPARENTE, COMPLETA DI ISTRUZIONI D'USO
- ADESIVO CON CODICE IDENTIFICATIVO MARCO CE APPLICATO ALL'INTERNO
- STACCO IDRANTE CON COIBENTAZIONE E TRACCIAMENTO ANTIGELO (V.D. PARTICOLARE)
- MANOMETRO CONTROLLO PRESSIONE

PARTICOLARE 6: COIBENTAZIONE E TRACCIAMENTO ELETTRICO SU STACCHI IDRANTE (SCALA 1:10)



ELABORATI DI RIFERIMENTO	
CODICE ELABORATO	NOME ELABORATO
P00I00IMPET01A	CAPITOLATO SPECIALE D'APPALTO
P00I00IMPET02A	PIANO DI MANUTENZIONE
P00I09IMPRED01A	RELAZIONE DI CALCOLO IMPIANTI ANTINCENDIO
P00I09IMPPL01A	IMPIANTO IDRICO ANTINCENDIO - PLANIMETRIA, GALLERIA FORNACI I-II-III-IV
P00I09IMPSC01A	IMPIANTO IDRICO ANTINCENDIO - SCHEMA, GALLERIA FORNACI I-II-III-IV
P00I09IMPPL02A	IMPIANTO IDRICO ANTINCENDIO - SALA POMPE ANTINCENDIO, GALLERIA FORNACI I-II-III-IV
P00I09IMPSE01A	IMPIANTO IDRICO ANTINCENDIO - SEZIONI, GALLERIA LE FORNACI I-II-III-IV

**ANAS S.p.A.**  
 Direzione Progettazione e Realizzazione Lavori

VARIANTE ALLA S.S.1 AURELIA (AURELIA BIS)  
 VIABILITÀ DI ACCESSO ALL' HUB PORTUALE DI LA SPEZIA  
 INTERCONNESSIONE TRA I CASELLI DELLA A-12 E IL PORTO DI LA SPEZIA  
 3° LOTTO TRA FELETTINO E IL RACCORDO AUTOSTRADALE

PROGETTO ESECUTIVO DI STRALCIO E COMPLETAMENTO C - 3° TRATTO

PROGETTO ESECUTIVO **GE265**



**CESI** Shaping a Better Energy Future  
**TECHINT** Engineering & Construction  
**IGEAG** SERVIZI INTEGRATI DI INGEGNERIA

VISTO: IL RESPONSABILE DEL PROCEDIMENTO	RESPONSABILE DELL'INTEGRAZIONE DELLE PRESTAZIONI SPECIALISTICHE	PROGETTISTA SPECIALISTA	IL COORDINATORE DELLA SICUREZZA IN FASE DI PROGETTAZIONE
Ing. Fabrizio CARDONE	Ing. Alessandro RODINO	Ing. Paolo Alberto COLETTI	Dott. Domenico TRIMBOLI

IMPIANTI TECNOLOGICI  
 IMPIANTI - TIPICI E PARTICOLARI  
 IMPIANTO IDRICO ANTINCENDIO  
 TIPOLOGICI DI INSTALLAZIONE

CODICE PROGETTO	NOME FILE	REVISIONE	SCALA:
DPGE0265	P00I14MPDC06_A	A	-
PROGETTO	LIV. PROG. N. PROG.		
DPGE0265	E 20		
C			
B			
A	EMISSIONE	Marzo 2021	F. Luraghi G. Cassetti D. Morgera
REV.	DESCRIZIONE	DATA	REDATTO VERIFICATO APPROVATO