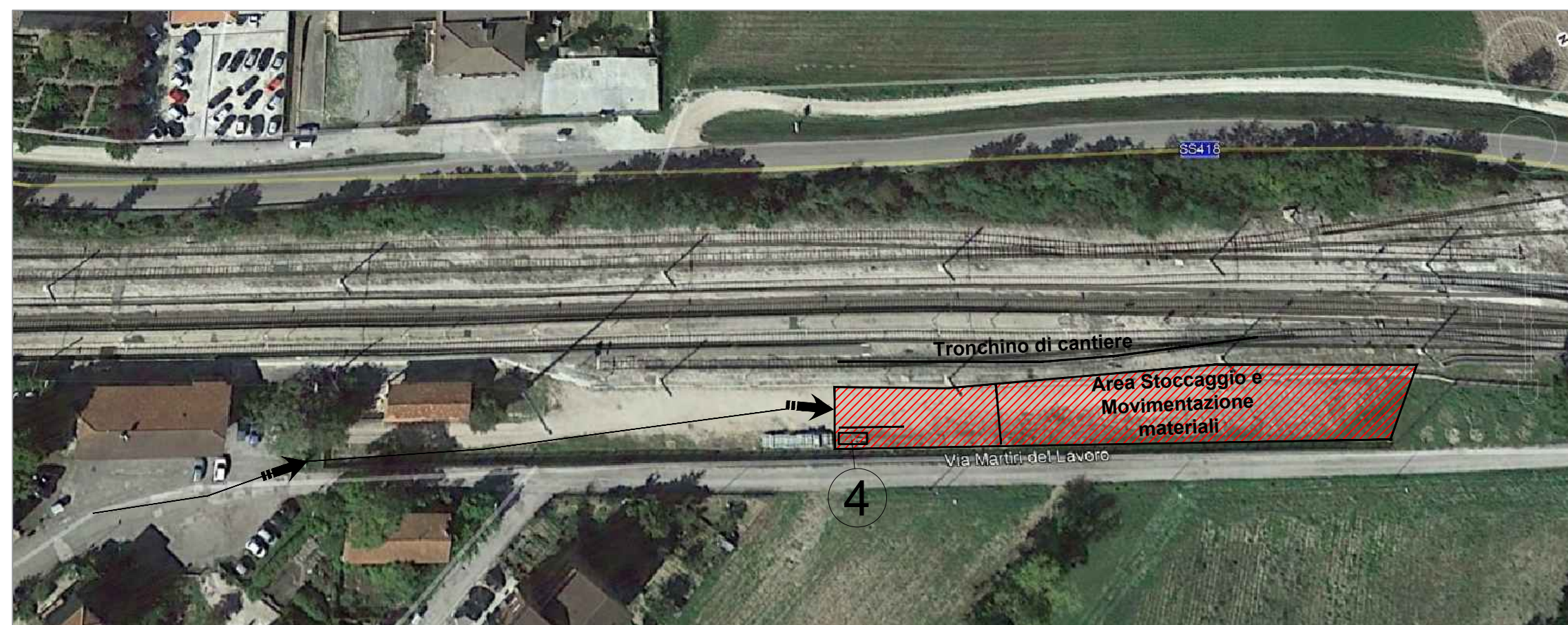


DEPOSITO MATERIALI E ATTREZZATURE PRESSO STAZIONE MADONNA DI BAIANO

Scala 1:1000



LEGENDA	
	Magazzino materiali minuti
	Box uffici DL e Appaltatore
	Box servizi e spogliatoio
	Magazzino apparecchiature
	Area stoccaggio deposito all'aperto
	Parcheggio
	Recinzione provvisoria di cantiere

COMMITTENTE:



PROGETTAZIONE:



U.O. TECNOLOGIE CENTRO

PROGETTO DEFINITIVO

POTENZIAMENTO INFRASTRUTTURALE ORTE-FALCONARA
REALIZZAZIONE NUOVA SSE DI SPOLETO

SSE SPOLETO
PLANIMETRIA ALLESTIMENTO CANTIERE E VIABILITA'

SCALA :
1:500

COMMESSA LOTTO FASE ENTE TIPO DOC. OPERA/DISCIPLINA PROGR. REV.

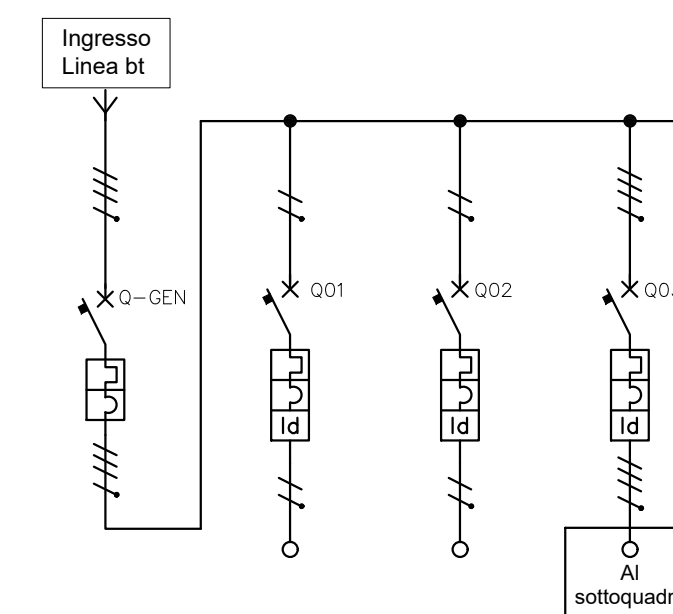
IR06 01 D 18 P8 SE0100 003 A

Revis.	Descrizione	Redatto	Data	Verificato	Data	Approvato	Data	Autorizzato/Data
A	Emissione Definitiva	M. Brandimarte	09/2020	N. Carones	09/2020	C. Urciugli T. Paolotti	09/2020	G. Guidi Buffarini 09/2020 Ing. Guido Buffarini Ordine Ingegneri Provincia di Roma n° 17812

File:IR0601D18P8SE0100003A PLANIMETRIA CANTIERE.DWG

n. Elab.:

Schema elettrico
Impianto di cantiere



DENOMINAZIONE - FUNZIONE	Interruttore Generale	Uffici	Bagno Servizi	Magazzino apparecchi.
Interruttore	Poli x Portata (n/A) Intervento Differ. (mA)	4x63A+t 2x16A	2x16A 30	4x32A+t 300

AREA DI CANTIERE
SSE SPOLETO

Scala 1:500

