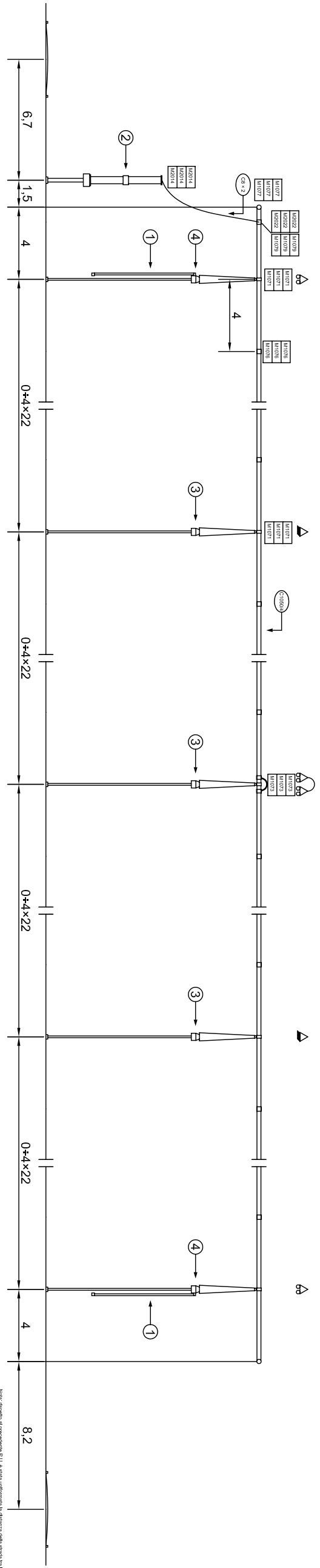


Codifica: D0010
 Livello di tensione: 390 kV
 Stato: disposizione complessiva di un sistema di sbarre
 Scala AutoCAD: 1 u = 1 m Dimensioni (mm): 297 x 1050
 Scala: 1 : 100

Unitazione Terna



Elenco componenti			
nr.	codice	descrizione	quantità
1	V14	Separatore di terra sbarre 390 kV	2
2	V15	Trasformatore di misura 390 kV	2
3	V16	Trasformatore di misura 390 kV	2
4	V17	Trasformatore di misura di campo sbarre 390 kV	2

Nota: I materiali di riserva di sbarre, di cavi e di altri componenti sono indicati con il simbolo "R".
 Segni di stato sono: non in uso, vanno indicati opportunamente a dispetto del titolo di progetto.
 Segni di stato sono: in uso, vanno indicati opportunamente a dispetto del titolo di progetto.

Nota: ripeto di procedura P.U. e lista informata la distanza dalla sbarra al bus con TV e quale marca.

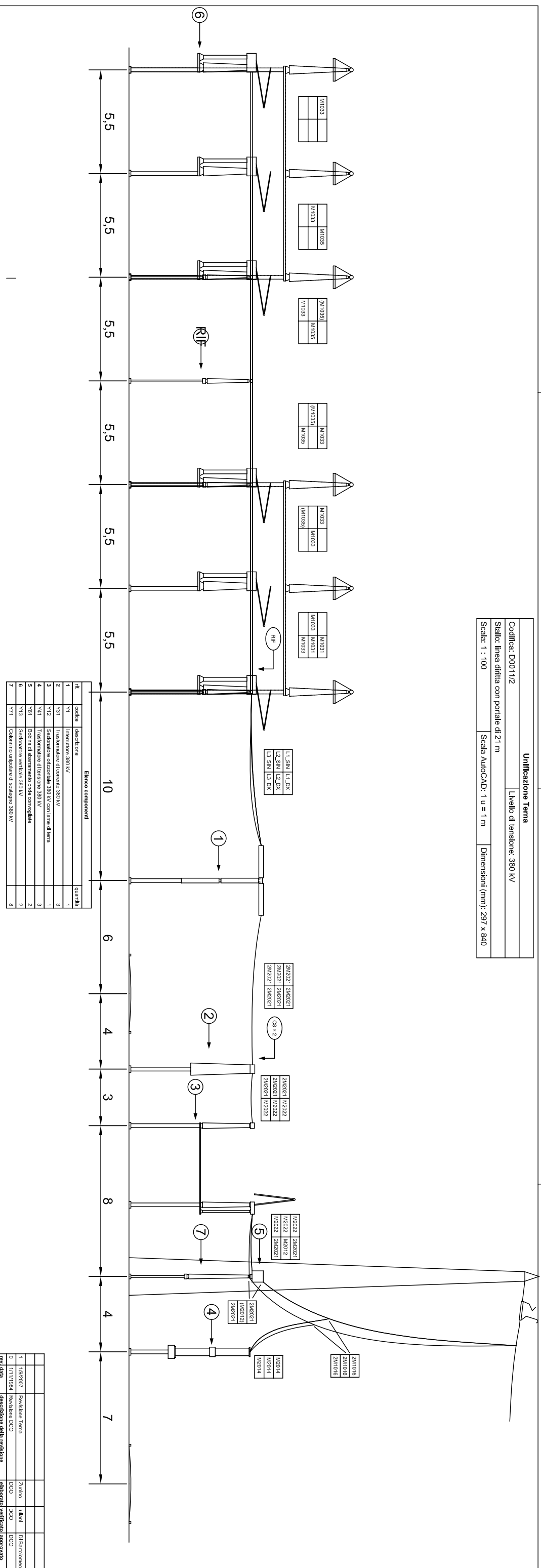
rev	data	descrizione della modifica	elaborato	verificato	approvato
1	10/02/07	Realizza Terna	Scalzo	Scalzo	Scalzo
2	11/11/08	Realizza DCO	Scalzo	Scalzo	Scalzo

Unificazione Tema

Codifica: D001112 Livello di tensione: 380 kV

Stallo: linea dritta con portale di 21 m Scala AutoCAD: 1 u = 1 m Dimensioni (mm): 297 x 840

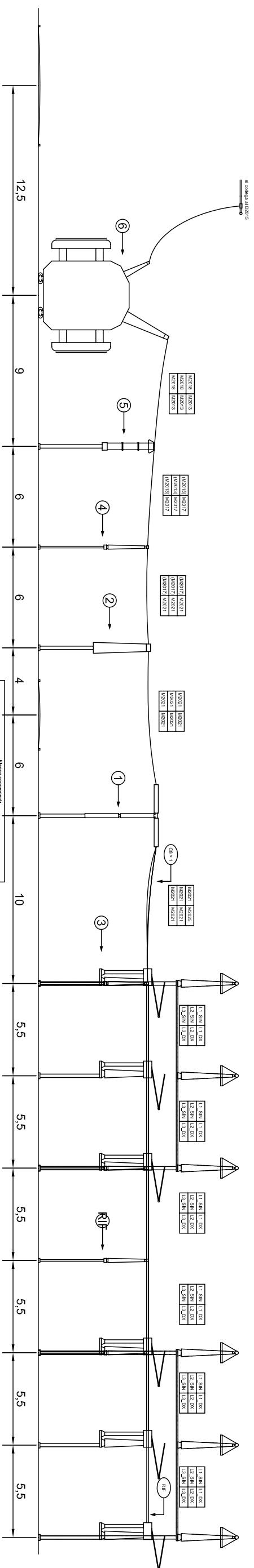
Scala: 1 : 100



nr.	codice	descrizione	quantità
1	Y1	Interruttore 380 kV	1
2	Y31	Trasformatore di corrente 380 kV	3
3	Y12	Trasformatore orizzontale 380 kV con lama di terra	1
4	Y41	Trasformatore di tensione 380 kV	3
5	Y61	Bobina di abbinamento onde compatte	2
6	Y13	Sedimentatore verticale 380 kV	2
7	Y71	Condensatore unipolare di sovrappeso 380 kV	8

rev.	data	descrizione della revisione	elaborato	verificato	approvato
1	19/02/07	Revisione Tema	Zulko	Liliani	Di Benedetto
0	11/11/94	Revisione DCO	DCO	DCO	DCO

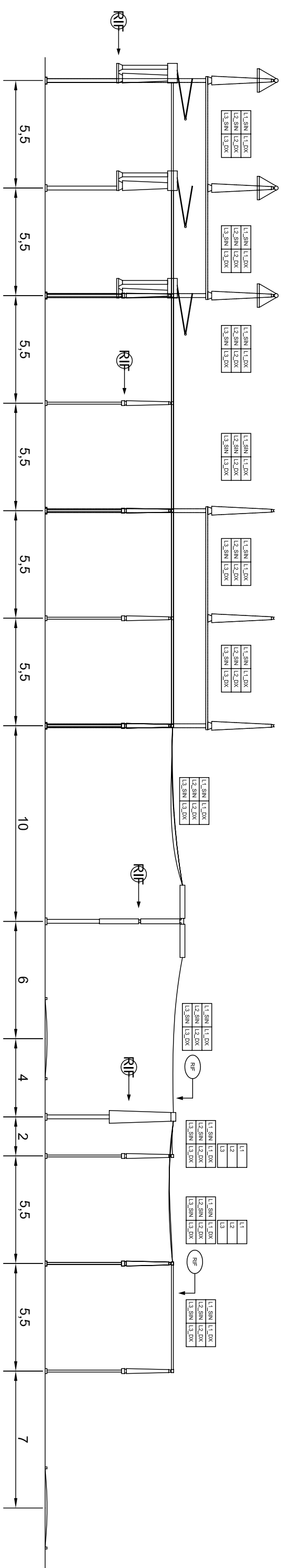
Unificazione Terna
 Codice: D0015 Livello di tensione: 390 kV
 Stato: trasformatore 390/150 - collegamento in tubo
 Scala: 1 : 100 Scala AutoCAD: 1 u = 1 m Dimensioni (mm): 297 x 1050



Idc	codice	denominazione	quantità
1	V11	Trasformatore 390 kV	1
2	V12	Trasformatore di corrente 390 kV	3
3	V13	Sezionatore verticale 390 kV	3
4	V14	Condensatore di carica di bobina 390 kV	9
5	V15	Accessori conduttore 400/150-390 kV	1
6	V16	Accessori conduttore 400/150-390 kV	1

rev	data	descrizione della revisione	elaborato	verificato	approvato
1	13/09/07	Realizzazione Terna	Scalari	Alfani	Di Stefano
2	11/11/08	Realizzazione ESO	COO	COO	COO

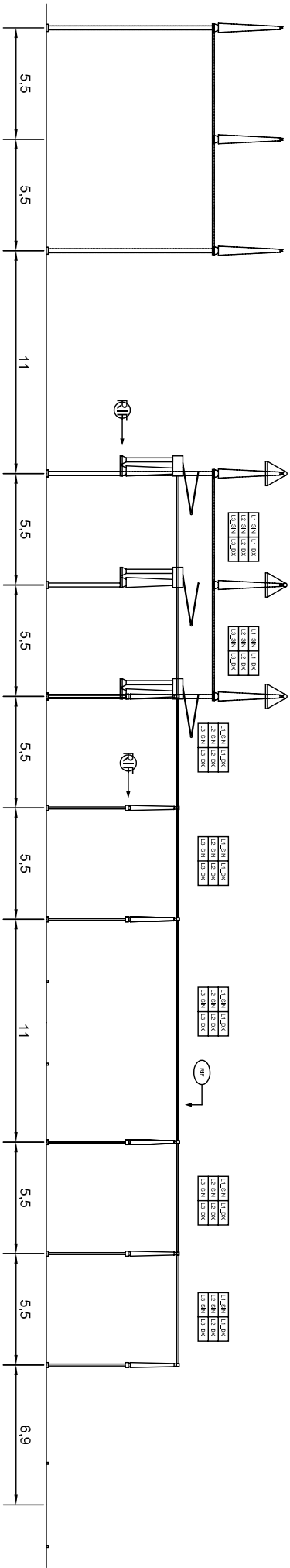
Unificazione Tema
 Livello di tensione: 380 kV
 Codice: D0022
 Stallo: parallelo sbarre senza sorpasso - modulo con interruttore
 Scala: 1 : 100
 Scala AutoCAD: 1 u = 1 m
 Dimensioni (mm): 297 x 840



RL	codice	descrizione	quantità
1	V1	Interruttore 380 kV	1
2	V31	Trasformatore di corrente 380 kV	3
3	V13	Sezionatore verticale 380 kV	1
4	V71	Condensatore unipolare di sostegno 380 kV	9

rev.	data	descrizione della revisione	elaborato	verificato	approvato
1	19/02/07	Revisione Tema	Zulko	Ilalari	Di.Bandemio
0	11/11/94	Revisione DCO	DCO	DCO	DCO

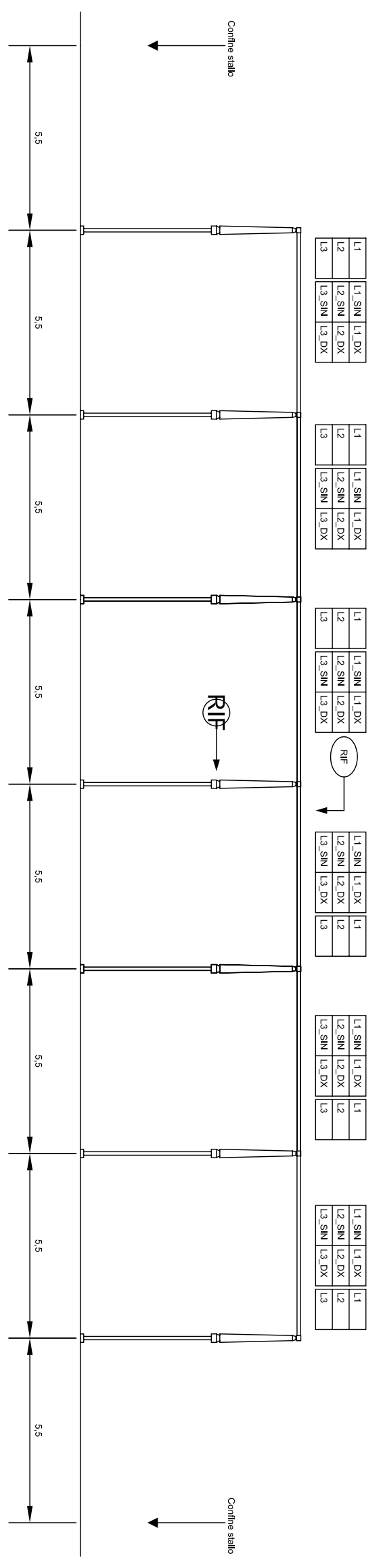
Unificazione Terra	
Codifica: D0023	Livello di tensione: 380 kV
Stator parallelo stator senza sovrapposizione - modulo senza interruzione	
Scala: 1 : 100	Scala AutoCAD: 1 u = 1 m Dimensioni (mm): 297 x 840



Elenco componenti			
Id	Codice	Descrizione	Quantità
16		Stator parallelo stator senza sovrapposizione	1
2	1771	Calcestruzzo per il supporto del stator	7

1	11/03/07	Stator senza sovrapposizione	Zakaria	1/1	1/1	1/1	1/1	1/1	1/1
0	11/11/08	Stator senza sovrapposizione	COO	COO	COO	COO	COO	COO	COO
Per dati: Stator senza sovrapposizione									
Altre informazioni: Stator senza sovrapposizione									

Unificazione Tema	
Codifica: D0024	Livello di tensione: 380 KV
Stallo: parallelo sbarre senza sorpasso - traverso	
Scala: 1 : 100	Scala AutoCAD: 1 u = 1 m
Dimensioni (mm): 297 x 630	



Elenco componenti			
rf.	codice	descrizione	quantità
1	Y71	Calorimetro unipolare di sostegno 380 KV	9

rev.	data	descrizione della revisione	elaborato	verificato	approvato
0	1/9/2007	Emissione Tema	Zunino	Iuliani	Di Bartolomeo