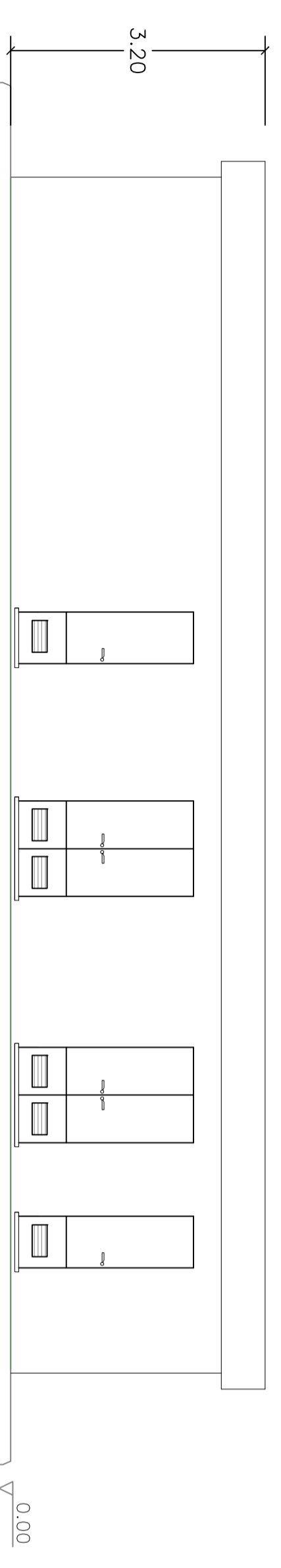
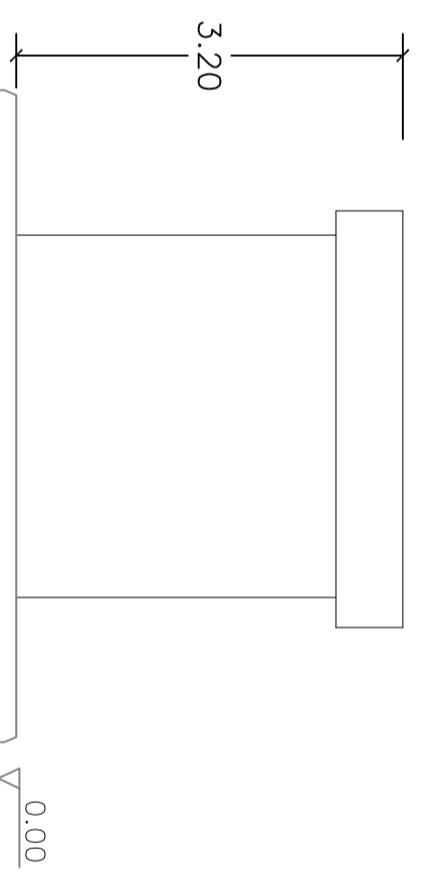


Pianta

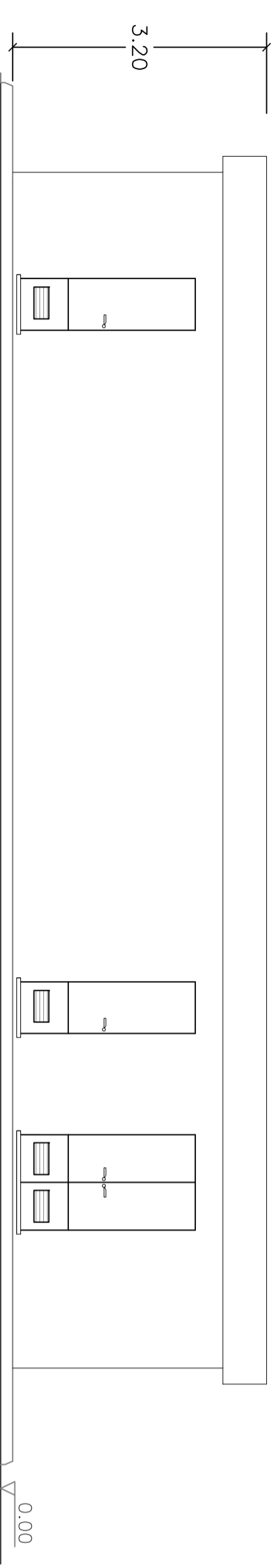
Prospetto B (lato Stazione)



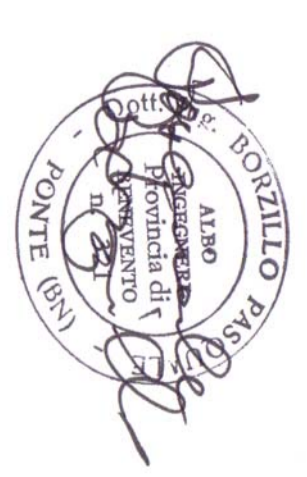
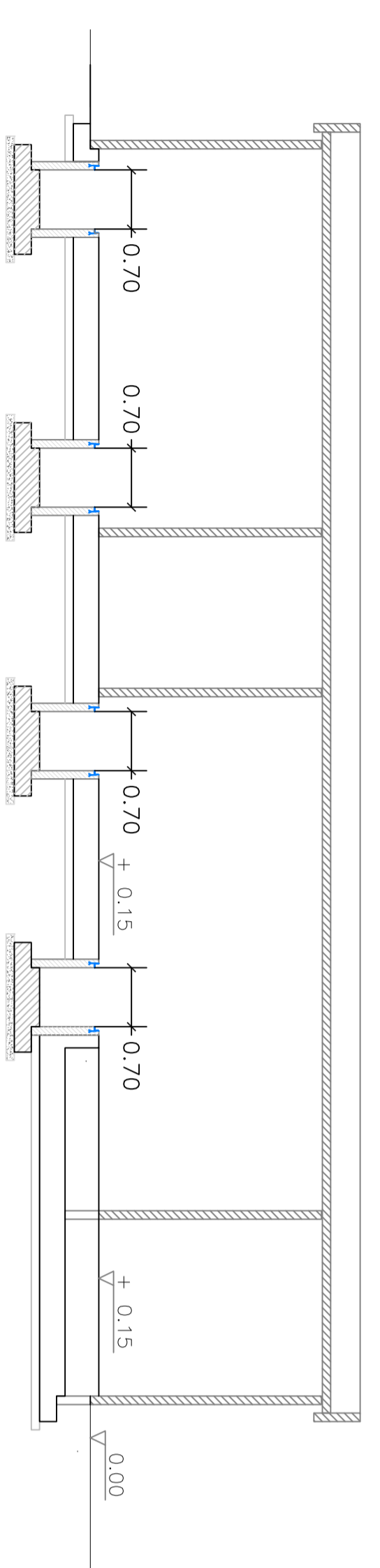
Prospetti C e D



Prospetto A (lato esterno)



Sezione W - W



REVISIONI		F. Studio		A. Emma		A. Limone	
CD	21/07/2010	CANTIERE FOTO STAZIONE SERVIZIO					
01	28/11/2008	INSERITI CAMMINI INTERNI + SEZIONE		F. AMMISSIONI		G. MANIZIA	
00	28/09/2008	EMERSONE DEI PROSPETTI/SEZIONI/SEZIONI		F. AMMISSIONI		G. MANIZIA	
N.	DATA	DESCRIZIONE		ELABORATO		VERIFICATO	
						APPROVATO	

TITOLO: **EDIFICIO CONSEGNA MT E TLC - Pianta, prospetti e sezioni**

O.C. FABBRICATI: **DC21344GAFX00003**

PROGETTO: **EDIFICIO CONSEGNA MT E TLC - Pianta, prospetti e sezioni**

TIPOLOGIA DELL'ELABORATO	SCALA	FOGLIO
SCALA CAD	A1	1 / 1

Questo documento contiene informazioni di proprietà Terna S.p.A. e deve essere utilizzato esclusivamente ai fini per i quali è stato redatto. E' vietata qualsiasi forma di riproduzione o di divulgazione senza permesso scritto di Terna S.p.A. Terna S.p.A. si riserva il diritto di modificare, senza preavviso, le informazioni contenute in questo documento. Terna S.p.A. non è responsabile per i danni di qualsiasi natura derivanti dall'uso non autorizzato di questo documento.