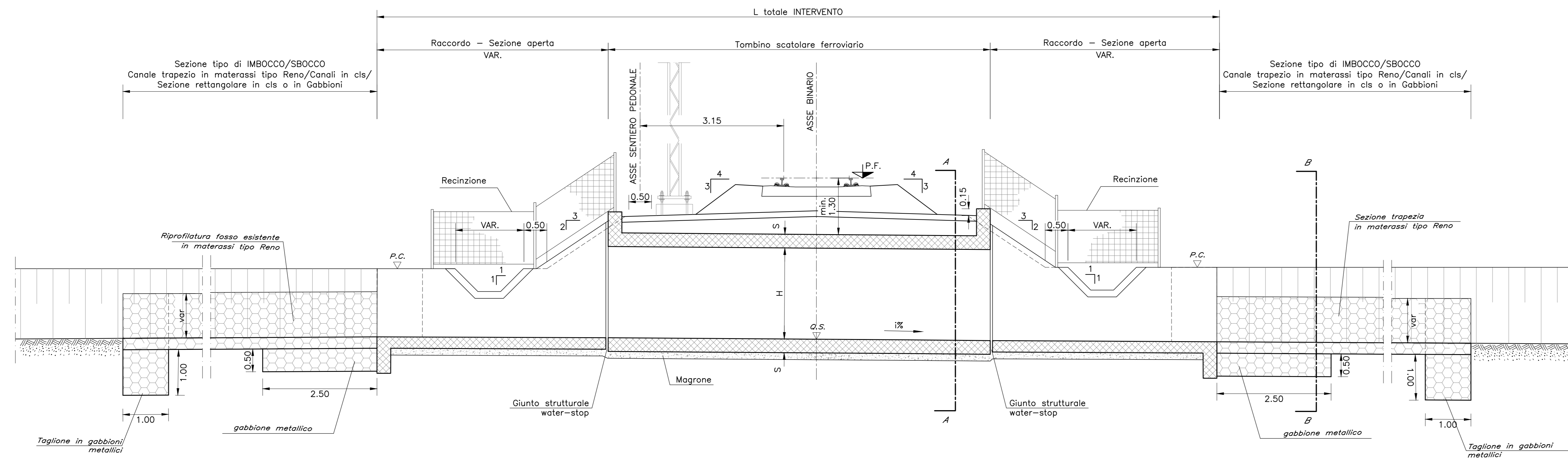


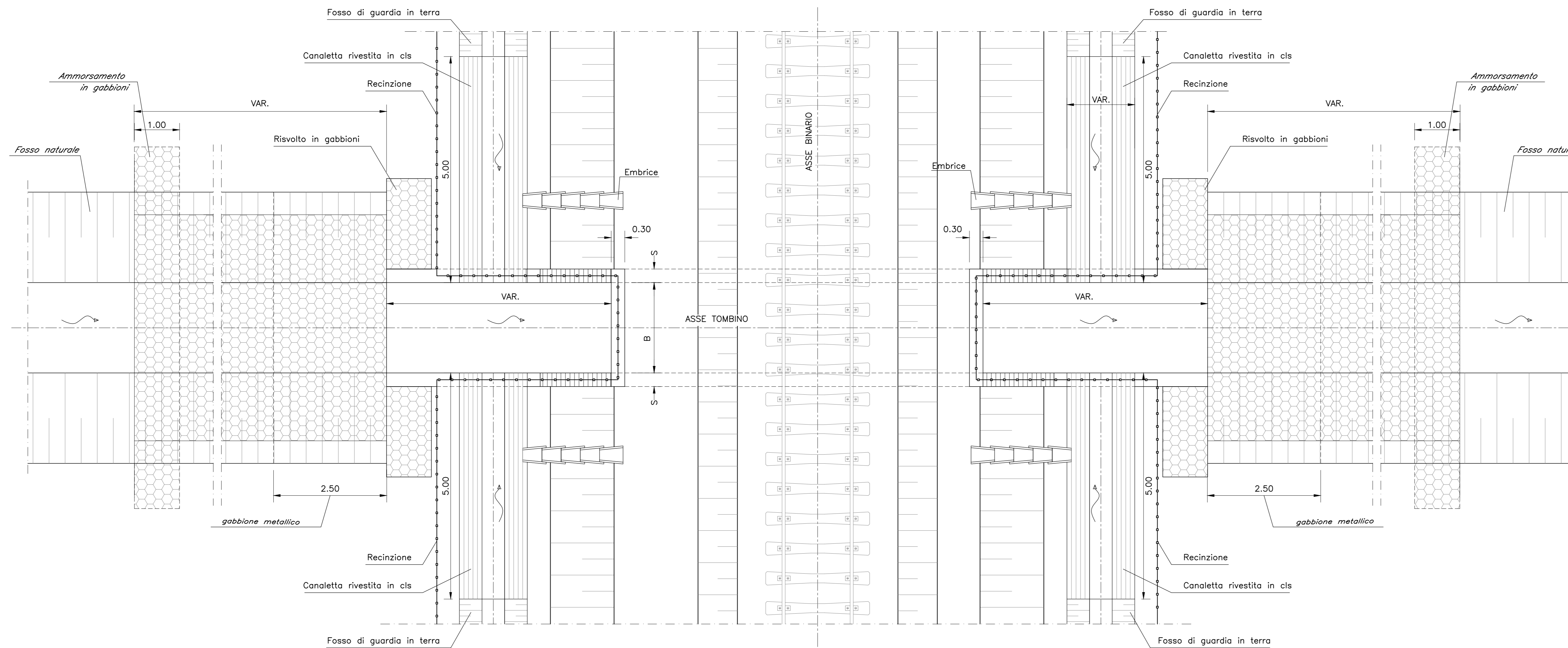
TOMBINO SCATOLARE A SINGOLA CANNA – SEZIONE LONGITUDINALE TIPOLOGICA

Scala 1:50



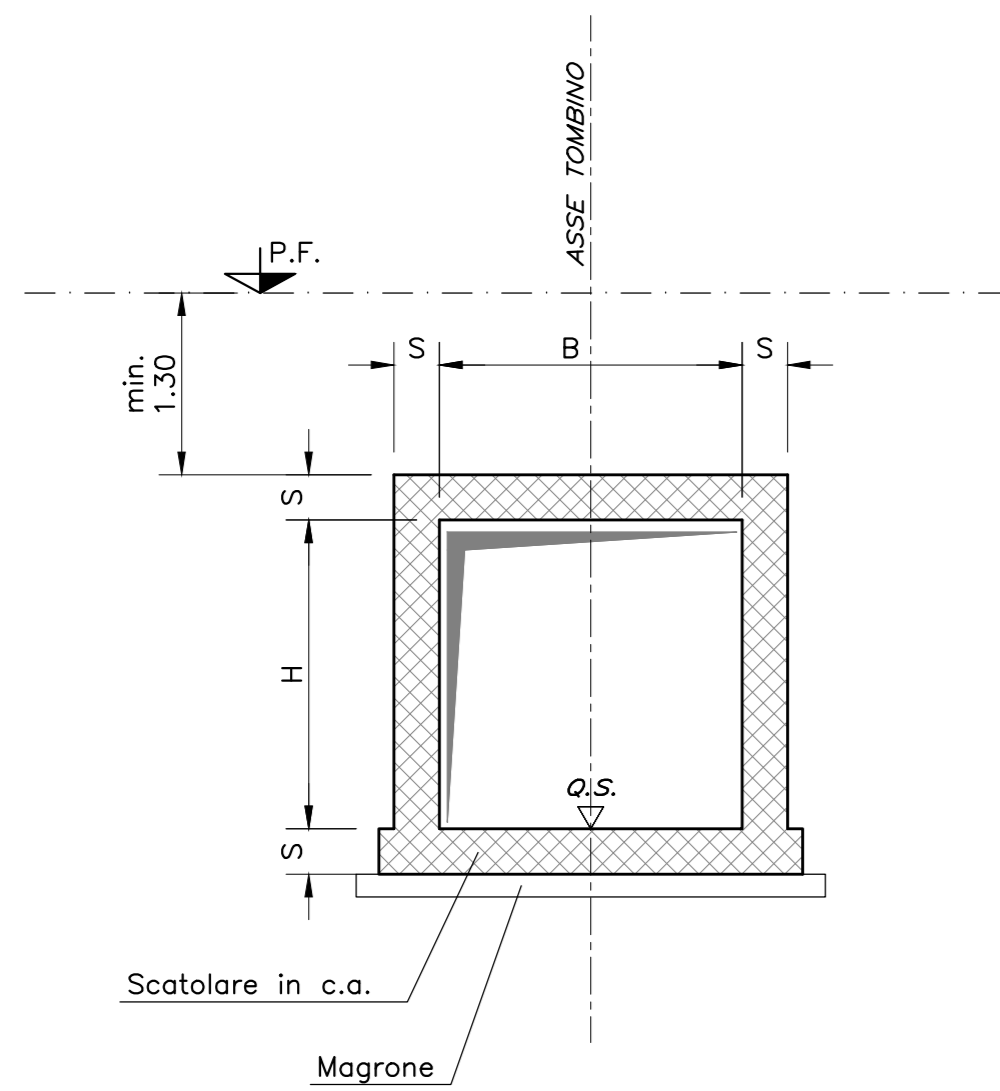
TOMBINO SCATOLARE A SINGOLA CANNA – PIANTA TIPOLOGICA

Scala 1:50



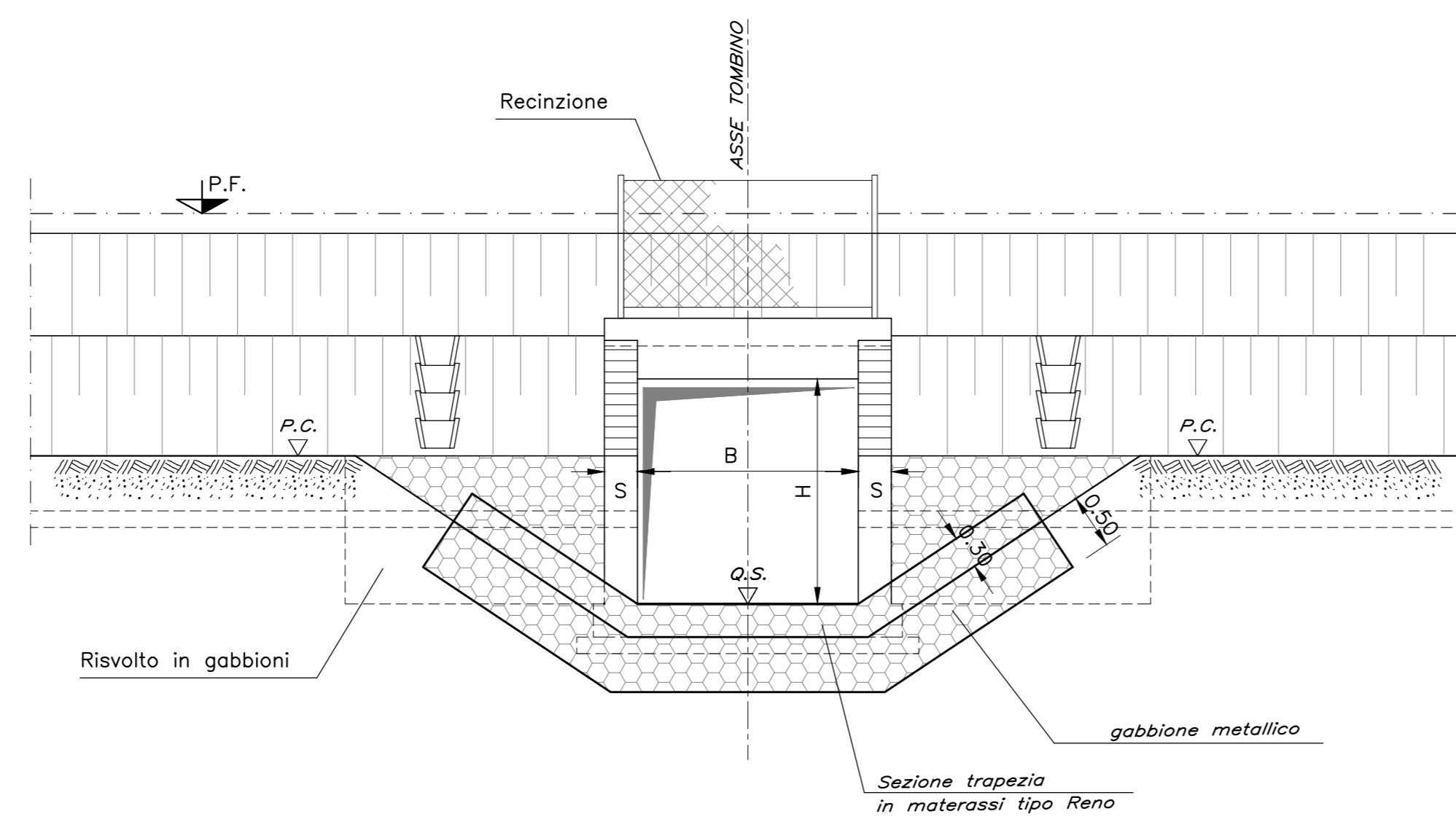
SEZIONE A-A

Scala 1:50



SEZIONE/PROSPETTO B-B

Scala 1:50



TOMBINO SCATOLARE A SINGOLA CANNA- TABELLA RIASSUNTIVA						
Progressiva	WBS	B [m]	H [m]	S [m]	n° canne	Tipologia di Opera
10+076	IN11	2	2	0.3	1	SCATOLARE
10+985	IN14	3	2	0.3	1	SCATOLARE
15+108	IN27	2	2	0.3	1	SCATOLARE
15+384	IN28	2	2	0.3	1	SCATOLARE
15+636	IN29	2	2	0.3	1	SCATOLARE
16+449	IN31	2	2	0.3	1	SCATOLARE
17+561	IN35	2	2	0.3	1	SCATOLARE
18+491	IN36	2	2	0.3	1	SCATOLARE
20+337	IN41	2	2	0.3	1	SCATOLARE
20+757	IN42	3	2	0.3	1	SCATOLARE
20+965	IN43	2	2	0.3	1	SCATOLARE
22+487	IN47	2	2	0.3	1	SCATOLARE

NOTA 1: La protezione in gabbioni e materassi reno è prevista per le sole opere che presentano un'asta idraulica incisa e definita in ingresso e/o in uscita dal manufatto idraulico

NOTA 2: Per la IN21 è prevista la realizzazione di un analogo tombino a valle in attraversamento della viabilità esistente al fine di garantire la continuità idraulica

NOTA 3: Le nuove opere idrauliche in progetto sono realizzate in stretta adiacenza alle opere idrauliche esistenti risultate non adeguate in relazione al loro funzionamento idraulico. La progressiva associata alla WBS è riferita all'opera esistente.

COMMITTENTE:



PROGETTAZIONE:



U.O. COORDINAMENTO NO CAPTIVE E INGEGNERIA DI SISTEMA

PROGETTO DI FATTIBILITÀ TECNICO ECONOMICA

POTENZIAMENTO ED ELETTRIFICAZIONE DELLA LINEA BARLETTA-CANOSA DI PUGLIA

OPERE D'ARTE MINORI

TOMBINI IDRAULICI - TIPOLOGICO SCATOLARE A SINGOLA CANNA

SCALA:
1:50

COMMESSA LOTTO FASE ENTE TIPO DOC. OPERA/DISCIPLINA Progr. REV.

IA6C 00 F 10 PZ 110000 003 B

Rev.	Descrizione	Redatto	Data	Verificato	Data	Approvato	Data	AutORIZZATO DATA
A	Emissione Esecutiva	A. Di Lorenzo	Maggio 2020	M. Villari	Maggio 2020	T. Pizzetti	Maggio 2020	L. Barilli
B	Emissione Esecutiva	A. Di Lorenzo	Set 2020	E. Di Loro	Set 2020	T. Pizzetti	Set 2020	L. Barilli

File: IA6C00F10PZ1000003A.dwg

n. Elab.: