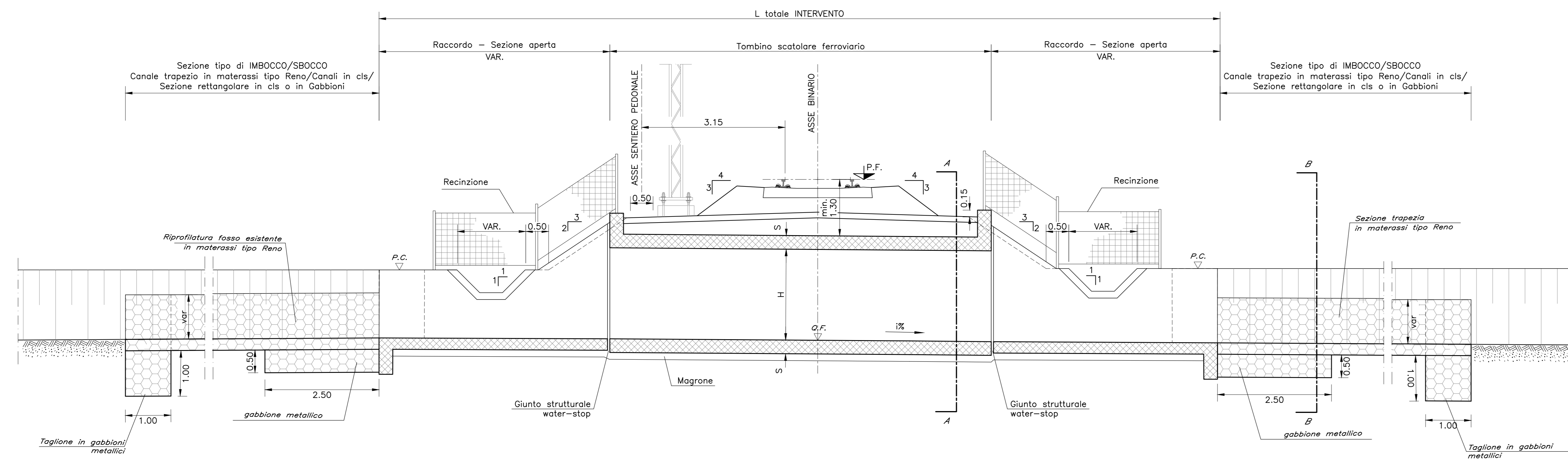


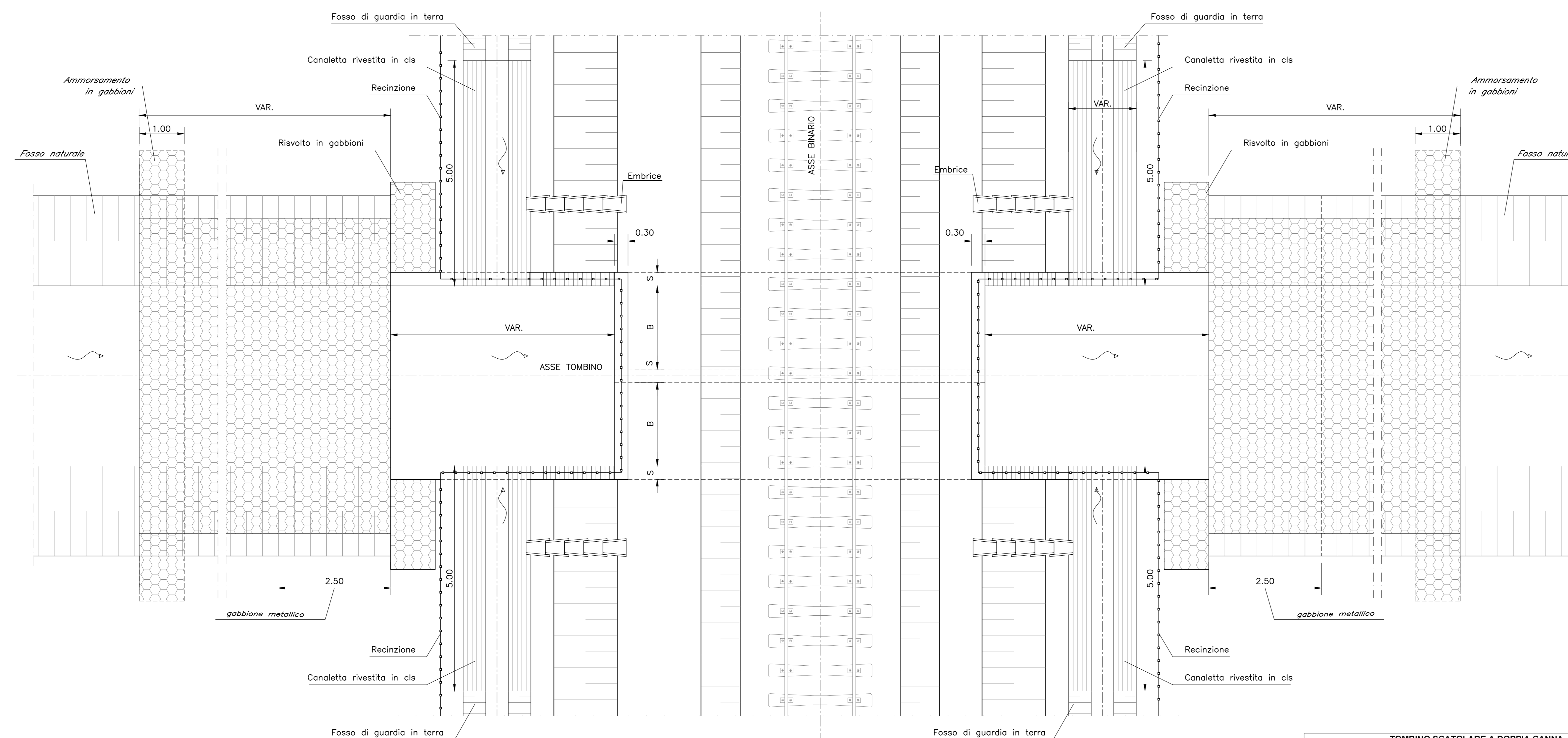
TOMBINO SCATOLARE A DOPPIA CANNA – SEZIONE LONGITUDINALE TIPOLOGICA

Scala 1:50



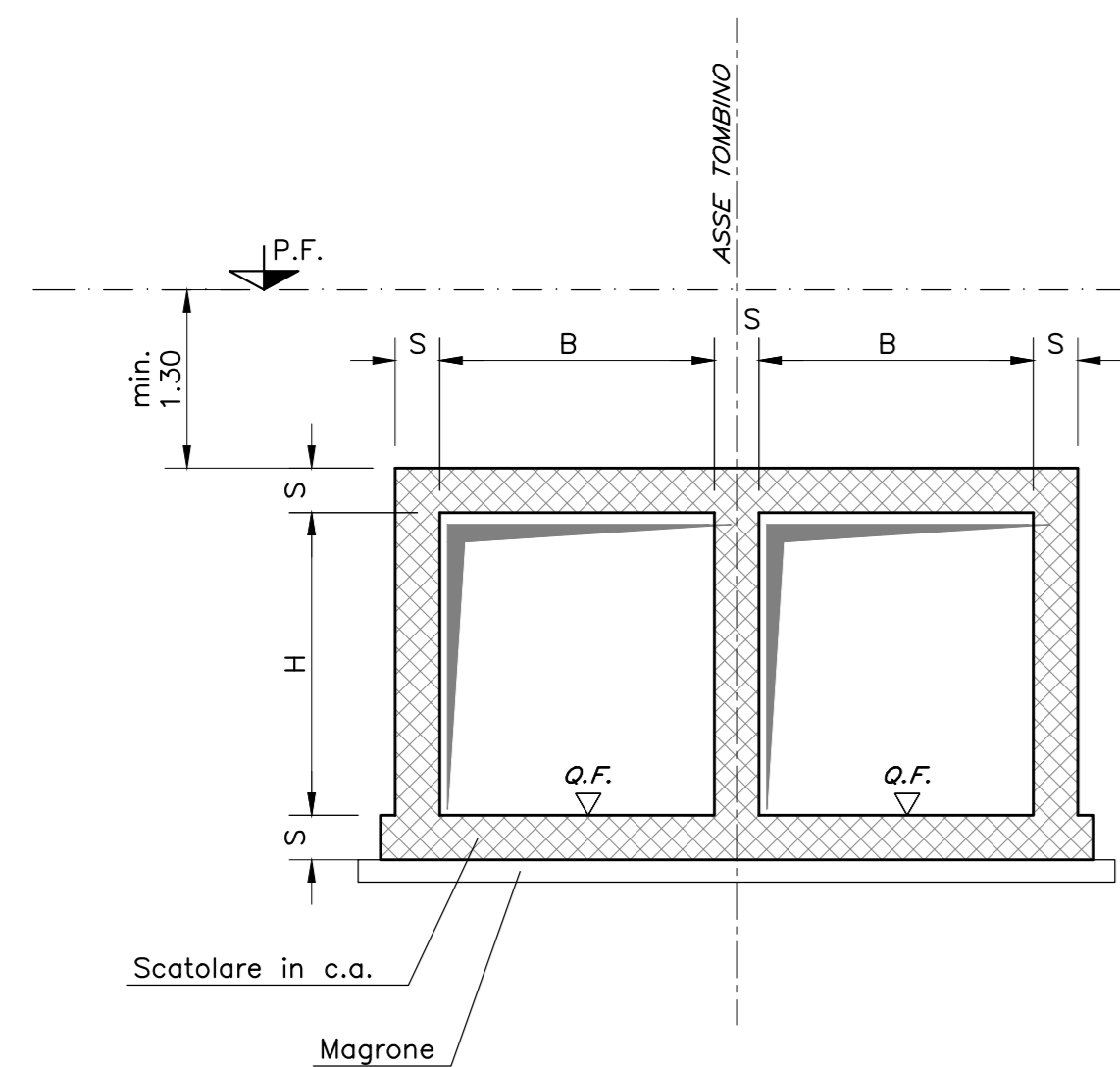
TOMBINO SCATOLARE A DOPPIA CANNA – PIANTA TIPOLOGICA

Scala 1:50



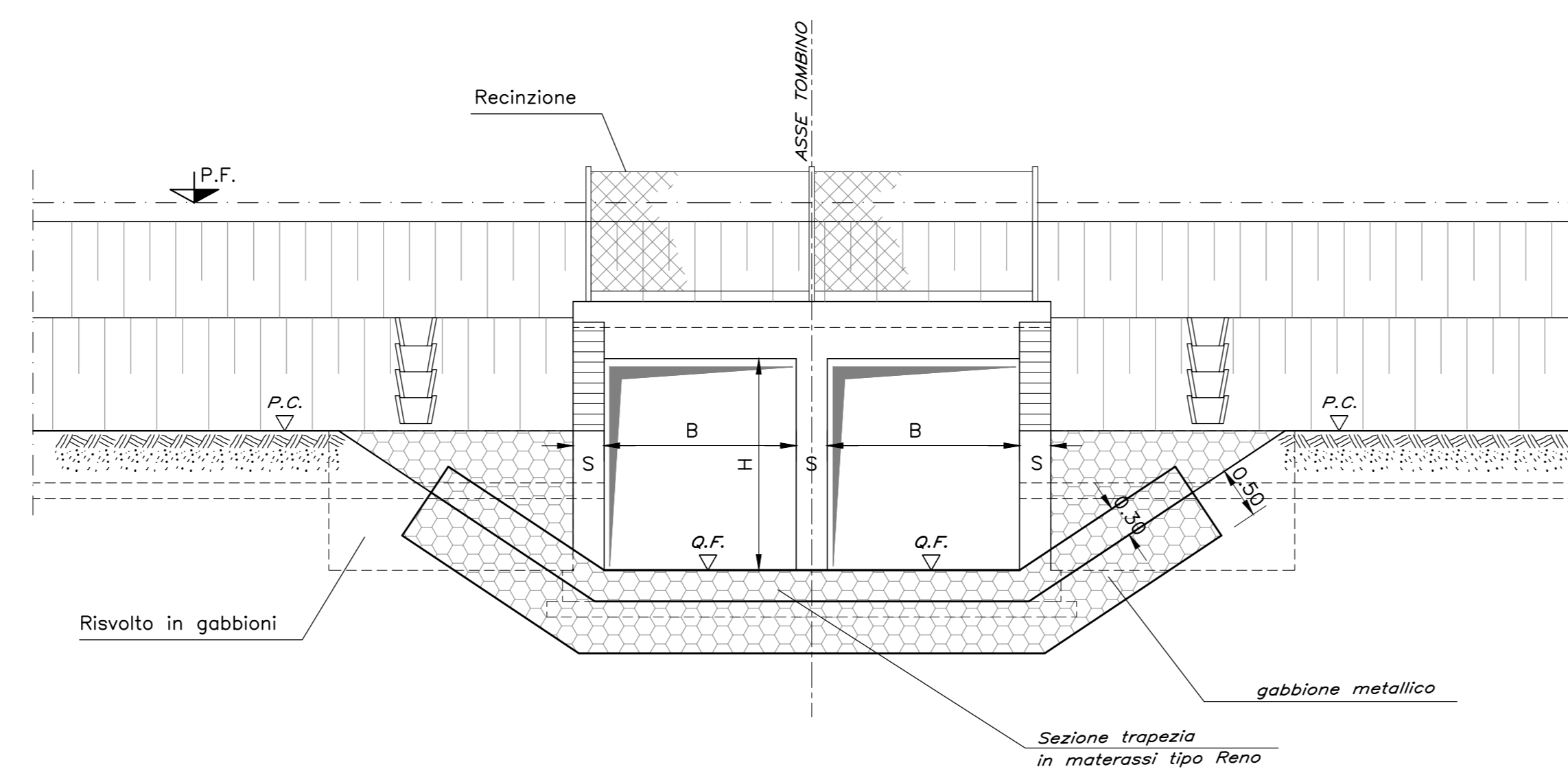
SEZIONE A-A

Scala 1:50



SEZIONE/PROSPETTO B-B

Scala 1:50



TOMBINO SCATOLARE A DOPPIA CANNA - TABELLA RIASSUNTIVA						
Progressiva	WBS	B [m]	H [m]	S [m]	n° canne	Tipologia di Opera
5+008	IN06	2	2	0.3	2	SCATOLARE
6+436	IN08	1.5	1.5	0.3	2	SCATOLARE
7+056	IN09	2.5	2	0.3	2	SCATOLARE
7+459	IN10A	3	2	0.3	2	SCATOLARE
7+900	IN10B	3	2	0.3	2	SCATOLARE
11+593	IN17A	3	2.5	0.3	2	SCATOLARE
13+097	IN22	3	2	0.3	2	SCATOLARE
13+696	IN24	3	2	0.3	2	SCATOLARE
14+121	IN25	3	2.5	0.3	2	SCATOLARE
14+567	IN26	2	2	0.3	2	SCATOLARE
16+578	IN32	3	3	0.3	2	SCATOLARE
16+841	IN33	2.5	2	0.3	2	SCATOLARE
17+088	IN34	3	2.5	0.3	2	SCATOLARE
19+910	IN40	3	2.5	0.3	2	SCATOLARE
21+248	IN44	2	2	0.3	2	SCATOLARE
22+765	IN46	2	2	0.3	2	SCATOLARE
23+674	IN52	1.5	1.5	0.3	2	SCATOLARE
24+578	IN55	2	2.5	0.3	2	SCATOLARE

NOTA 1: La protezione in gabbioni e materassi reno è prevista per le sole opere che presentano un'asta idraulica incisa e definita in ingresso e/o in uscita dal manufatto idraulico

NOTA 2: Per la IN21 è prevista la realizzazione di un analogo tombino a valle in attraversamento della viabilità esistente al fine di garantire la continuità idraulica

NOTA 3: Le nuove opere idrauliche in progetto sono realizzate in stretta adiacenza alle opere idrauliche esistenti risultate non adeguate in relazione al loro funzionamento idraulico. La progressiva associata alla WBS è riferita all'opera esistente.

COMMITTENTE:



PROGETTAZIONE:



U.O. COORDINAMENTO NO CAPTIVE E INGEGNERIA DI SISTEMA

PROGETTO DI FATTIBILITÀ TECNICO ECONOMICA

POTENZIAMENTO ED ELETTRIFICAZIONE DELLA LINEA BARLETTA-CANOSA DI PUGLIA

OPERE D'ARTE MINORI

TOMBINI IDRAULICI - TIPOLOGICO SCATOLARE A DOPPIA CANNA

SCALA:  
1:50

COMMESSA LOTTO FASE ENTE TIPO DOC. OPERA/DISCIPLINA Progr. REV.

IA6C 00 F 10 PZ 11M0000 004 B

Rev.	Descrizione	Redatto	Data	Verificato	Data	Approvato	Data	Autorizzato Data
A	Emissione Esecutiva	A. Rossetti	Maggio 2020	M. Villari	Maggio 2020	T. Pizzetti	Maggio 2020	L. Rossetti
B	Emissione Esecutiva	A. Rossetti	Set 2020	E. Di Loria	Set 2020	T. Pizzetti	Set 2020	L. Rossetti

File: IA6C00F10PZ10000004A.dwg

n. Etab.: