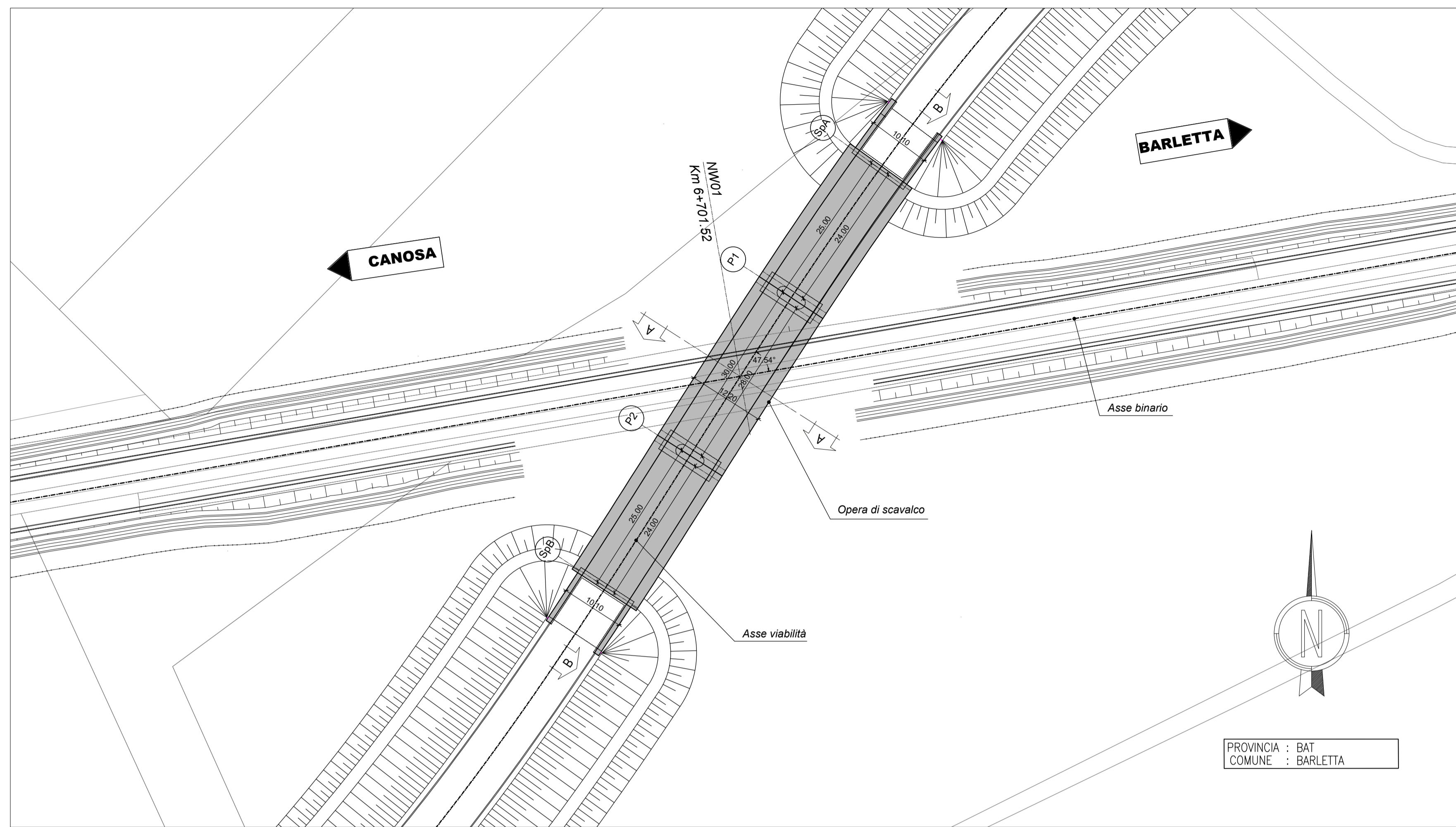
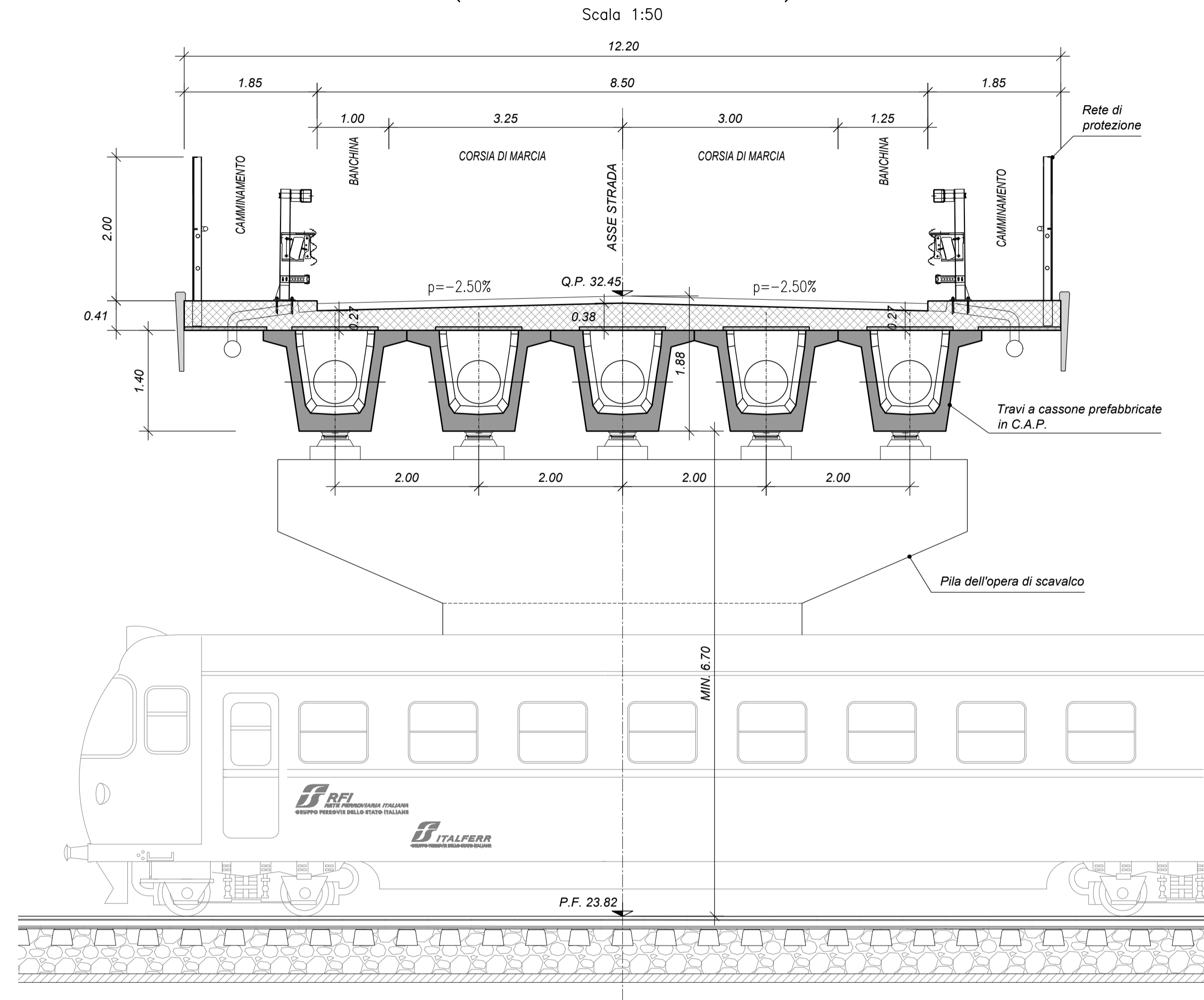


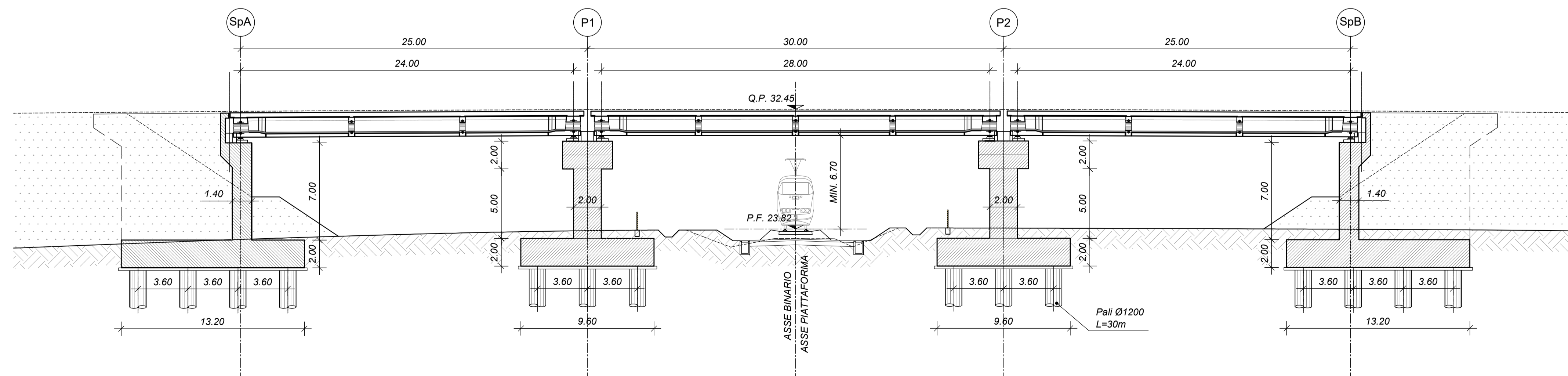
NW01 - PLANIMETRIA
Scala 1:500



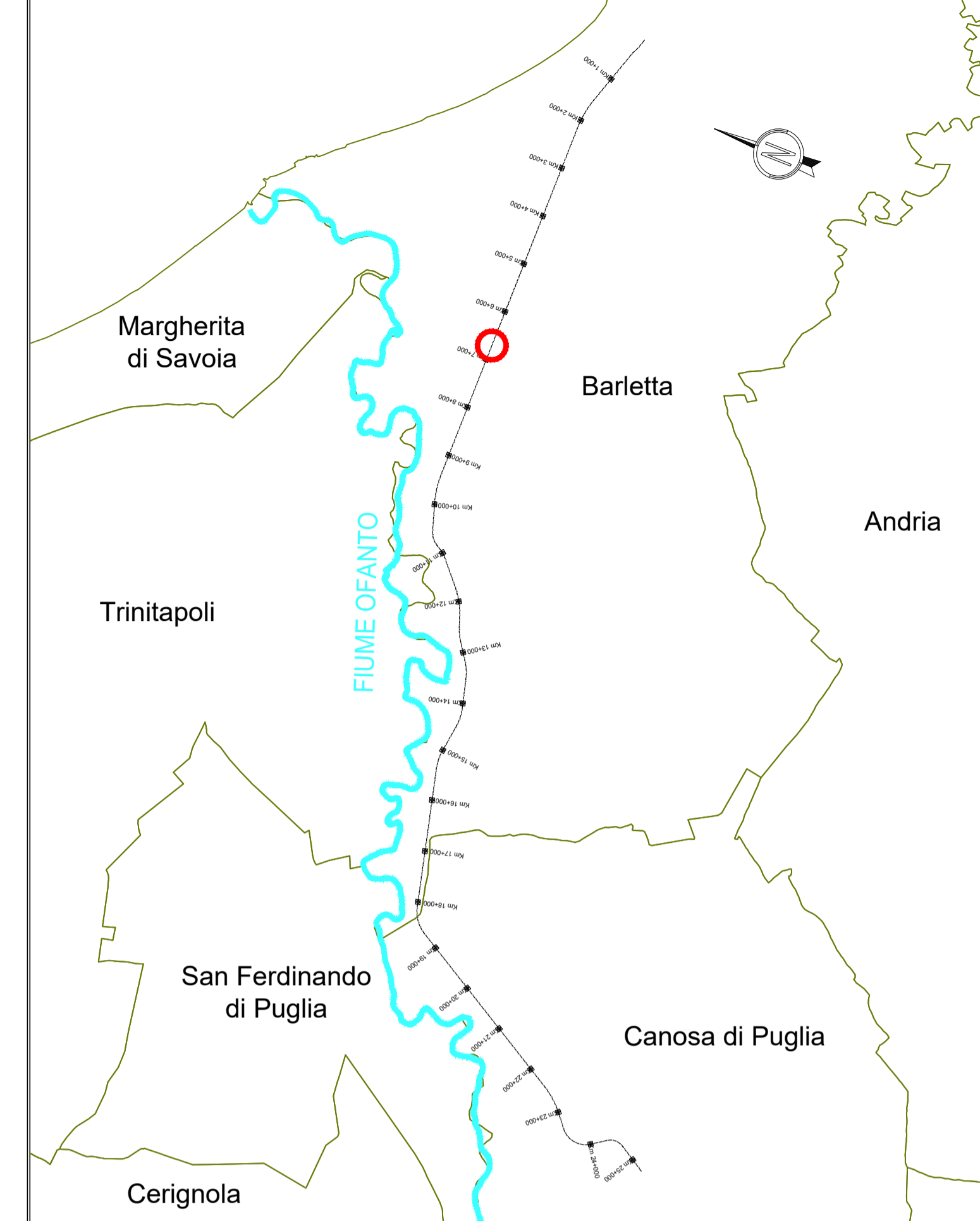
NW01 - SEZIONE TRASVERSALE A-A
(IN RETTO A VIABILITA')
Scala 1:50



NW01 - SEZIONE LONGITUDINALE B-B
Scala 1:200



KEYPLAN



COMMITTENTE:
RFI
RETE FERROVIARIA ITALIANA
GRUPPO FERROVIE DELLO STATO ITALIANE

PROGETTAZIONE:
ITALFERR
GRUPPO FERROVIE DELLO STATO ITALIANE

U.O. COORDINAMENTO NO CAPTIVE E INGEGNERIA DI SISTEMA
PROGETTO DI FATTIBILITÀ TECNICO ECONOMICA

POTENZIAMENTO ED ELETTRIFICAZIONE DELLA LINEA
BARLETTA-CANOSA DI PUGLIA

CAVALCAFERROVIA NW01 - PLANIMETRIA E SEZIONI

SCALA:
VARIE

COMMESSA LOTTO FASE ENTE TIPO DOC. OPERA/DISCIPLINA PROGR. REV.
IA6C 00 F 10 PZ NW0100 001 A

Rev.	Descrizione	Redatto	Data	Verificato	Data	Approvato	Data	Autorizzato Data
A	Emissione esecutiva	A. RESEMINI	Mag 2020	S. PAOLONI	Mag 2020	T. PAOLETTI	Mag 2020	L. BERARDI Set 2020
B	Emissione esecutiva	A. RESEMINI	Set 2020	S. PAOLONI	Set 2020	T. PAOLETTI	Set 2020	