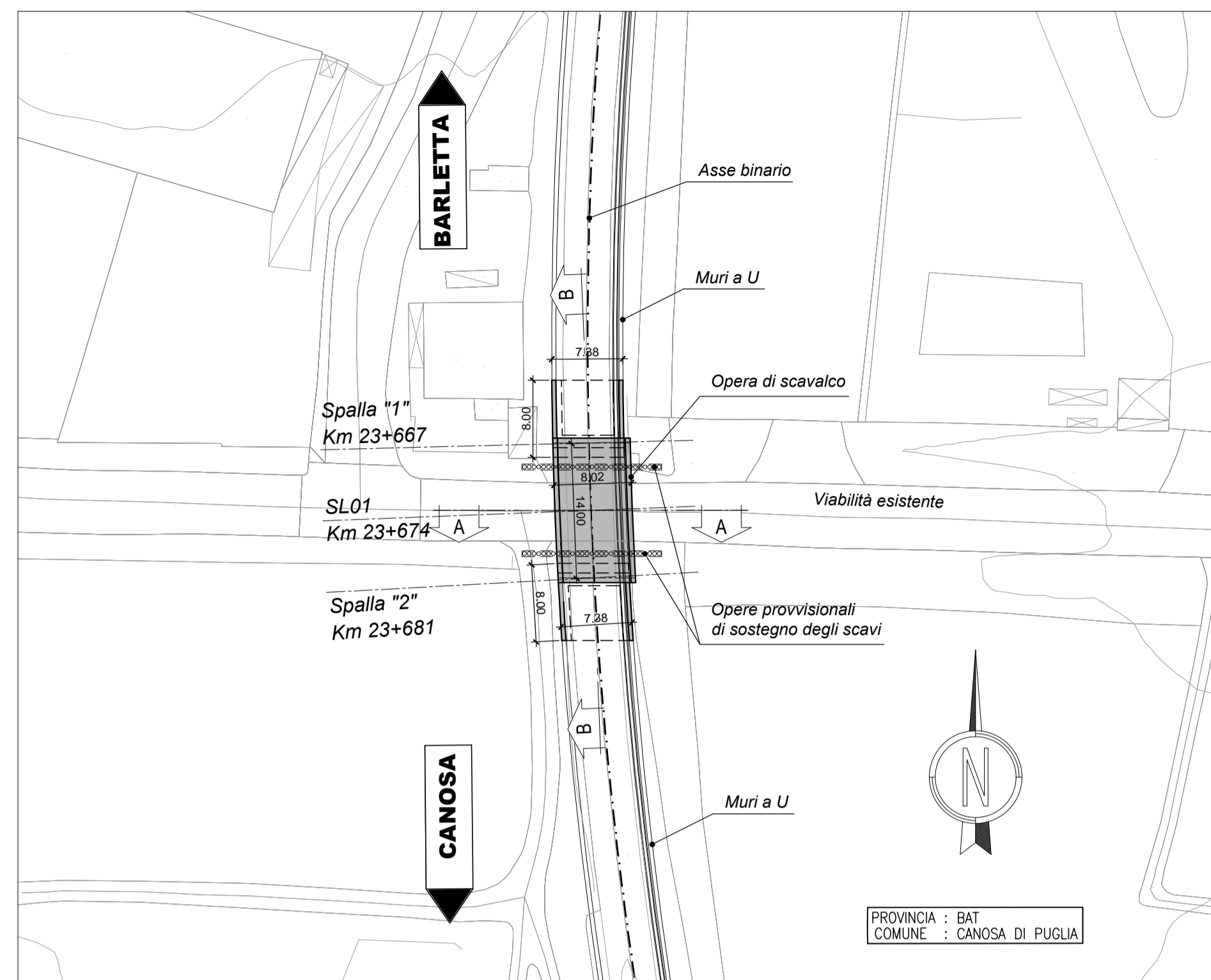
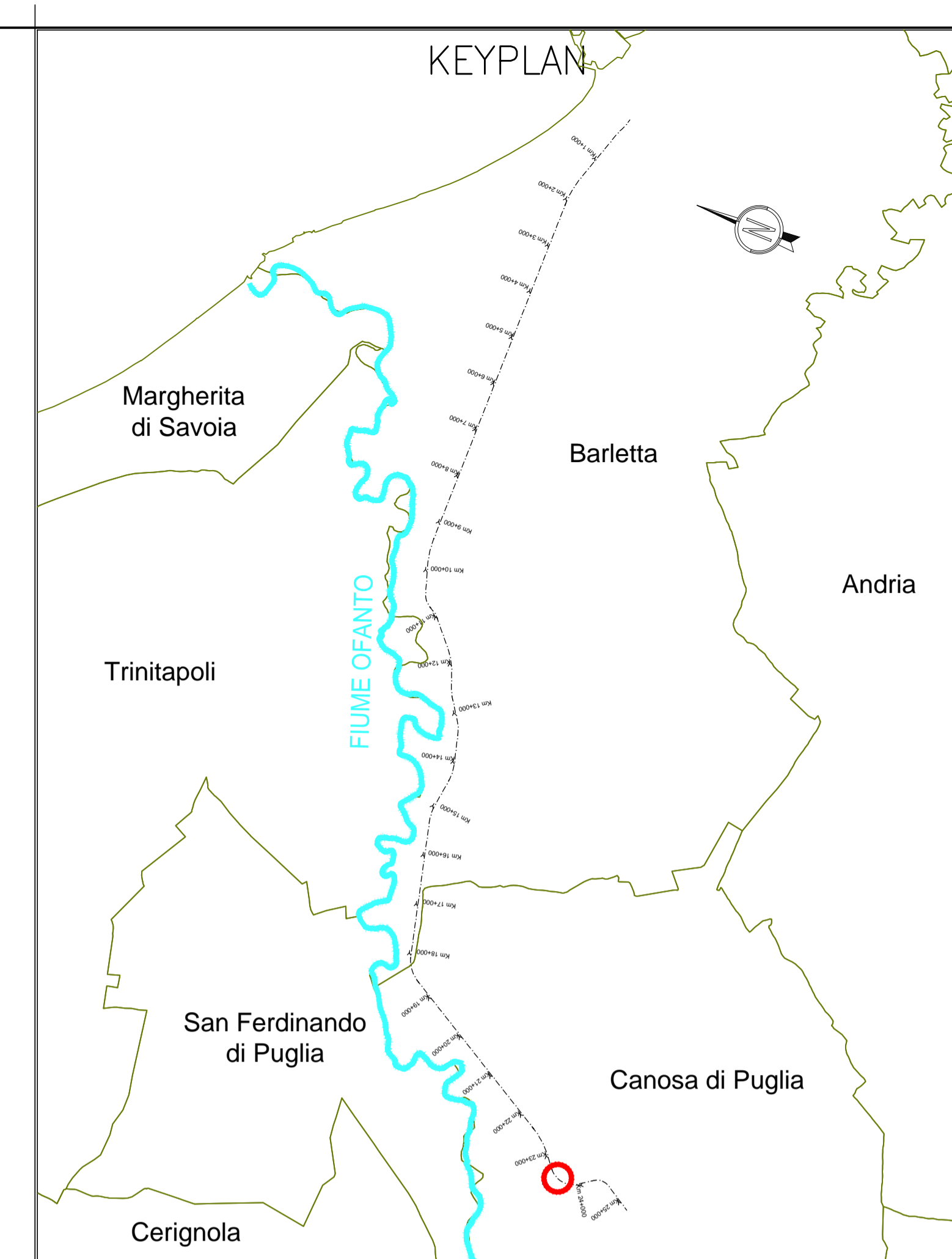


SL01 - PLANIMETRIA

Scala 1:500

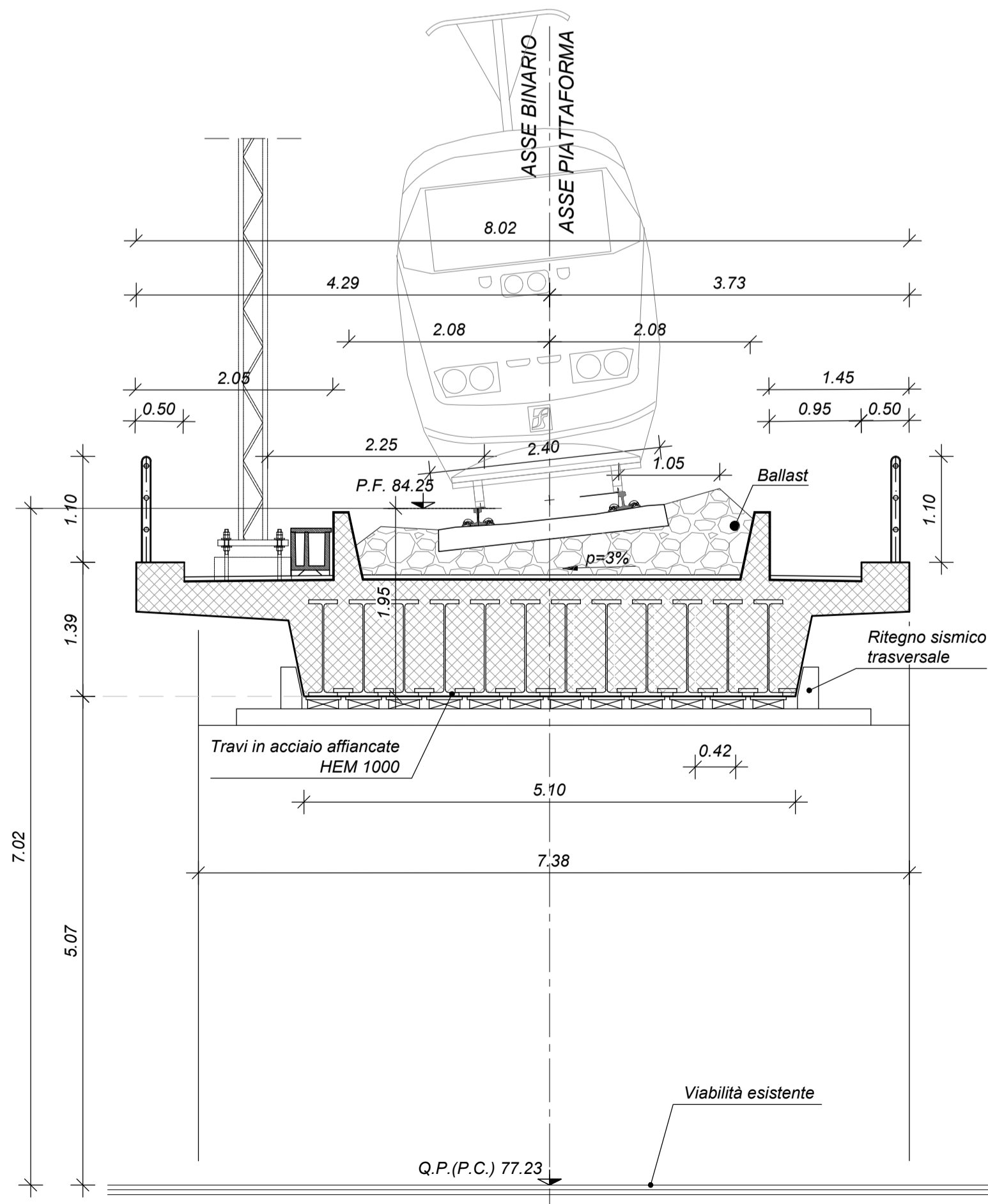


KEYPLAN



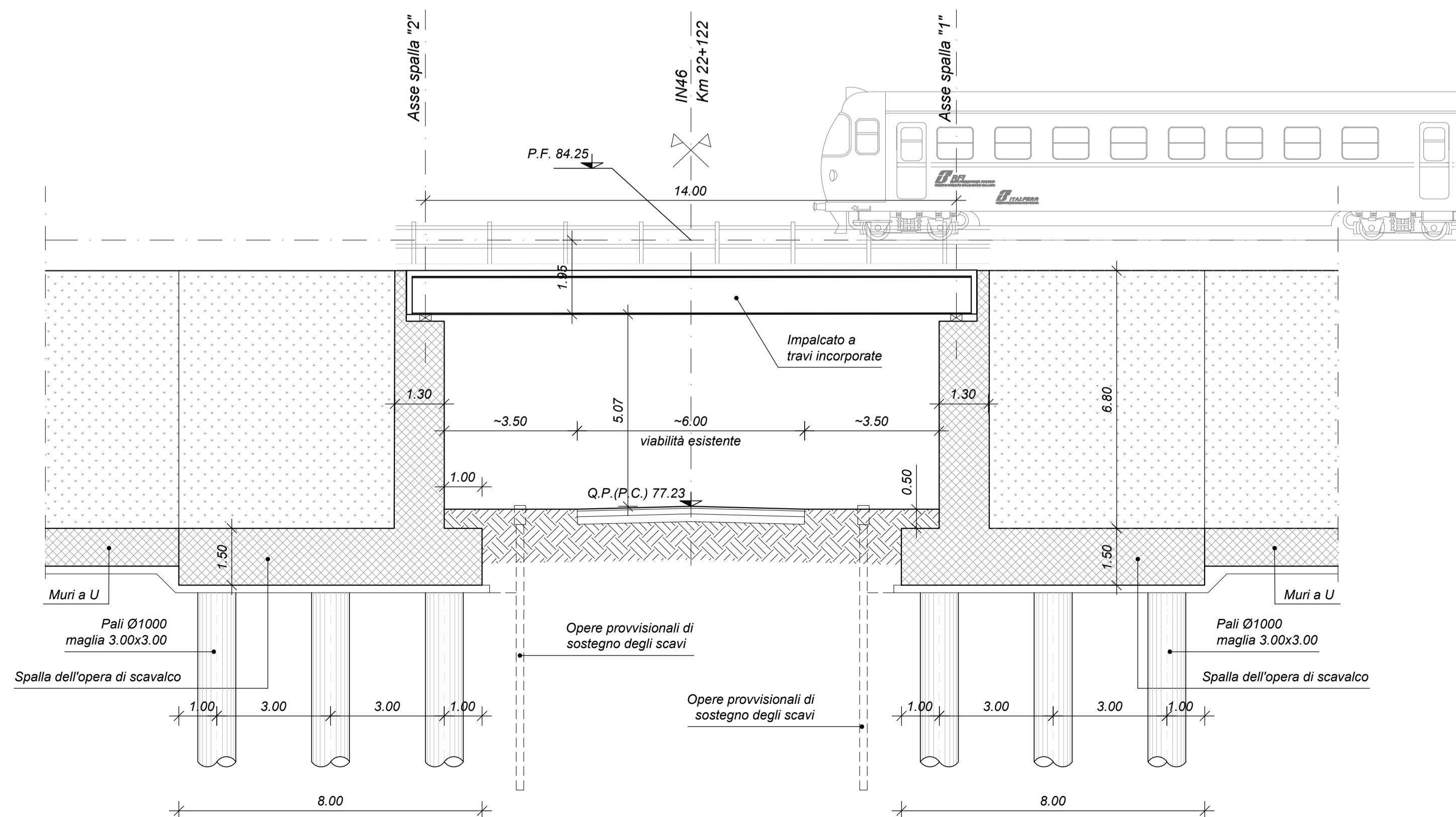
SL01 - SEZIONE TRASVERSALE A-A
(IN RETTO SU LINEA F.S.)

Scala 1:50



SL01 - SEZIONE LONGITUDINALE B-B

Scala 1:100



COMMITTENTE:  **RFI**
RETE FERROVIARIA ITALIANA
GRUPPO FERROVIE DELLO STATO ITALIANE

PROGETTAZIONE:  **ITALFERR**
GRUPPO FERROVIE DELLO STATO ITALIANE

U.O. COORDINAMENTO NO CAPTIVE E INGEGNERIA DI SISTEMA

PROGETTO DI FATTIBILITÀ TECNICO ECONOMICA

POTENZIAMENTO ED ELETTRIFICAZIONE DELLA LINEA BARLETTA-CANOSA DI PUGLIA

SOTTOVIA SL01 - PLANIMETRIA E SEZIONI

SCALA: **VARIE**

COMMESSA	LOTTO	FASE	ENTE	TIPO DOC.	OPERA/DISCIPLINA	PROGR.	REV.
I A 6 C	0 0	F 1 0	P Z	SL 0 0 0 0	0 0 1	A	

Rev.	Descrizione	Redatto	Data	Verificato	Data	Approvato	Data	Autorizzato	Data
A	Emissione	A. RESEMNI	Mag 2020	S. PAOLONI	Mag 2020	T. PAOLETTI	Mag 2020	L. BERARDI	Mag 2020

File: it6c00f10pzzs0000001a.dwg n. Etab.: