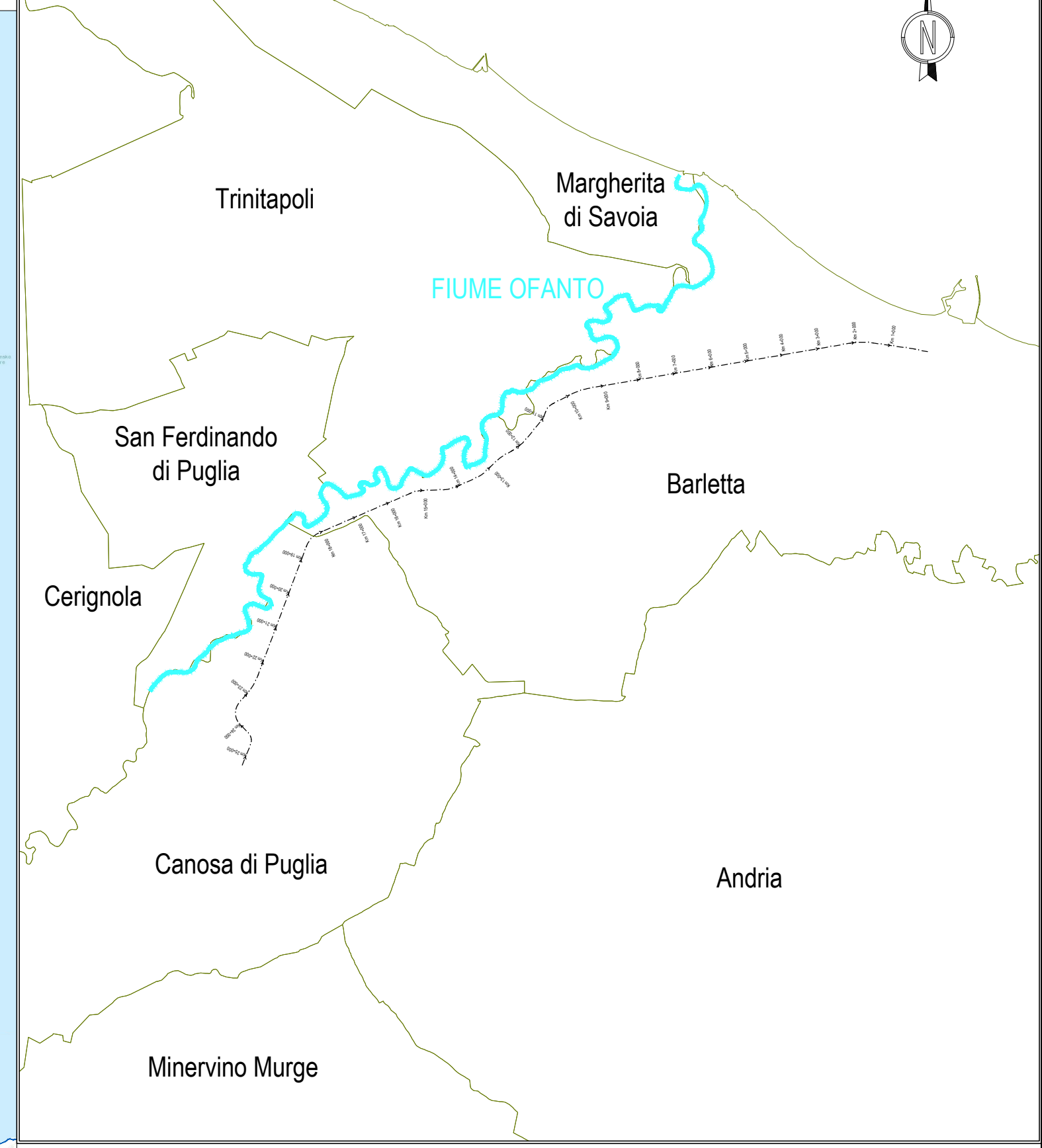
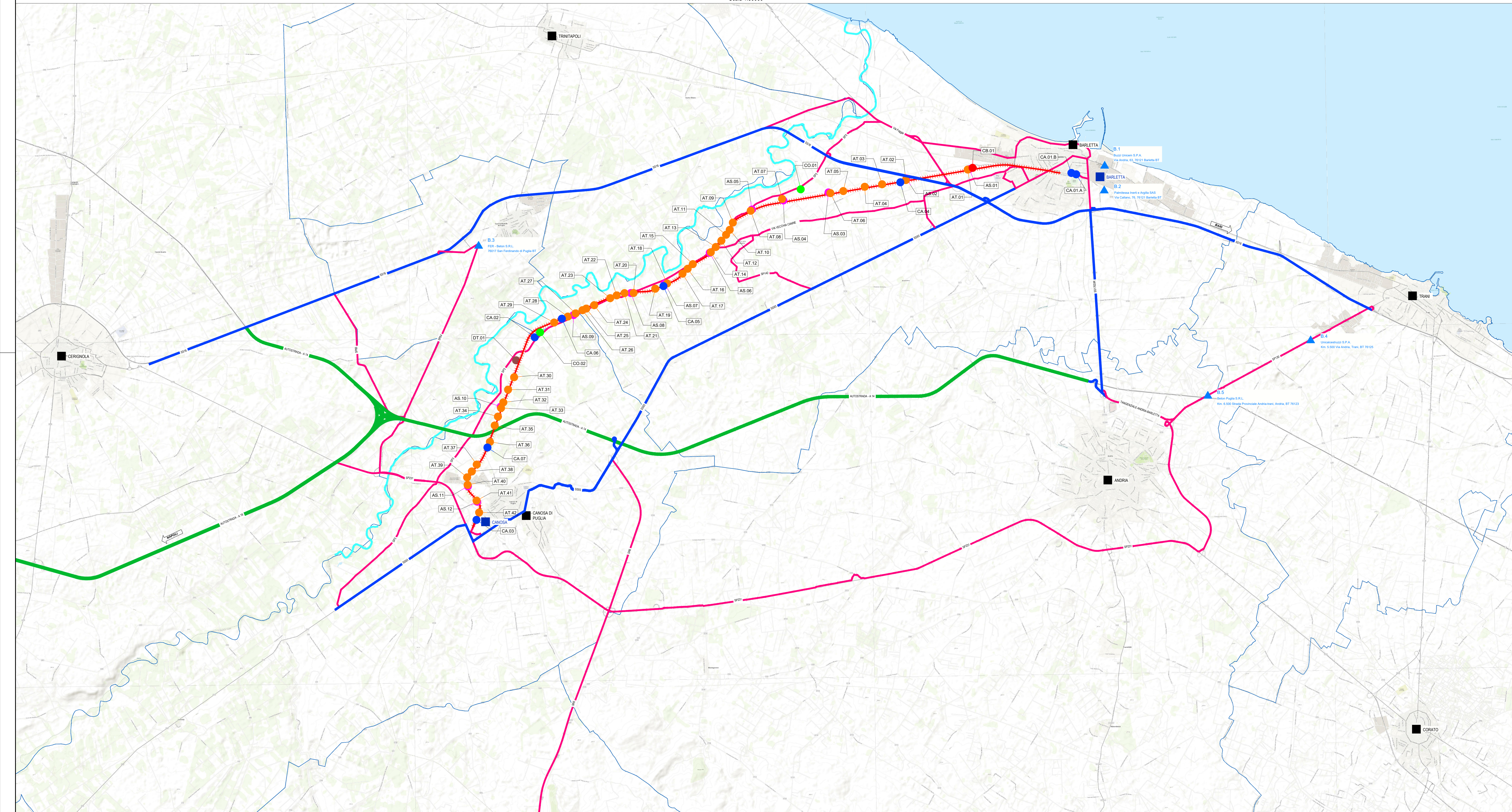


COROGRAFIA GENERALE DI CANTIERIZZAZIONE SU ORTOFOTOCARTA
Scala 1:50000

KEYPLAN



LEGENDA PLANIMETRIE

●	CAMPO BASE		VIABILITA' PRIMARIA
●	CANTIERE OPERATIVO		VIABILITA' PRINCIPALE
●	AREA DI STOCCAGGIO		VIABILITA' SECONDARIA
●	CANTIERE ARMAMENTO		VIABILITA' LOCALE/PODERALE
●	DEPOSITO TEMPORANEO		PISTA DI CANTIERE
●	CANTIERI ALTRO APPALTO		LINEA FERROVIARIA DI PROGETTO
▲	IMPIANTO CONGLOMERATI		COMUNE / LOCALITA'
■			STAZIONE FERROVIARIA

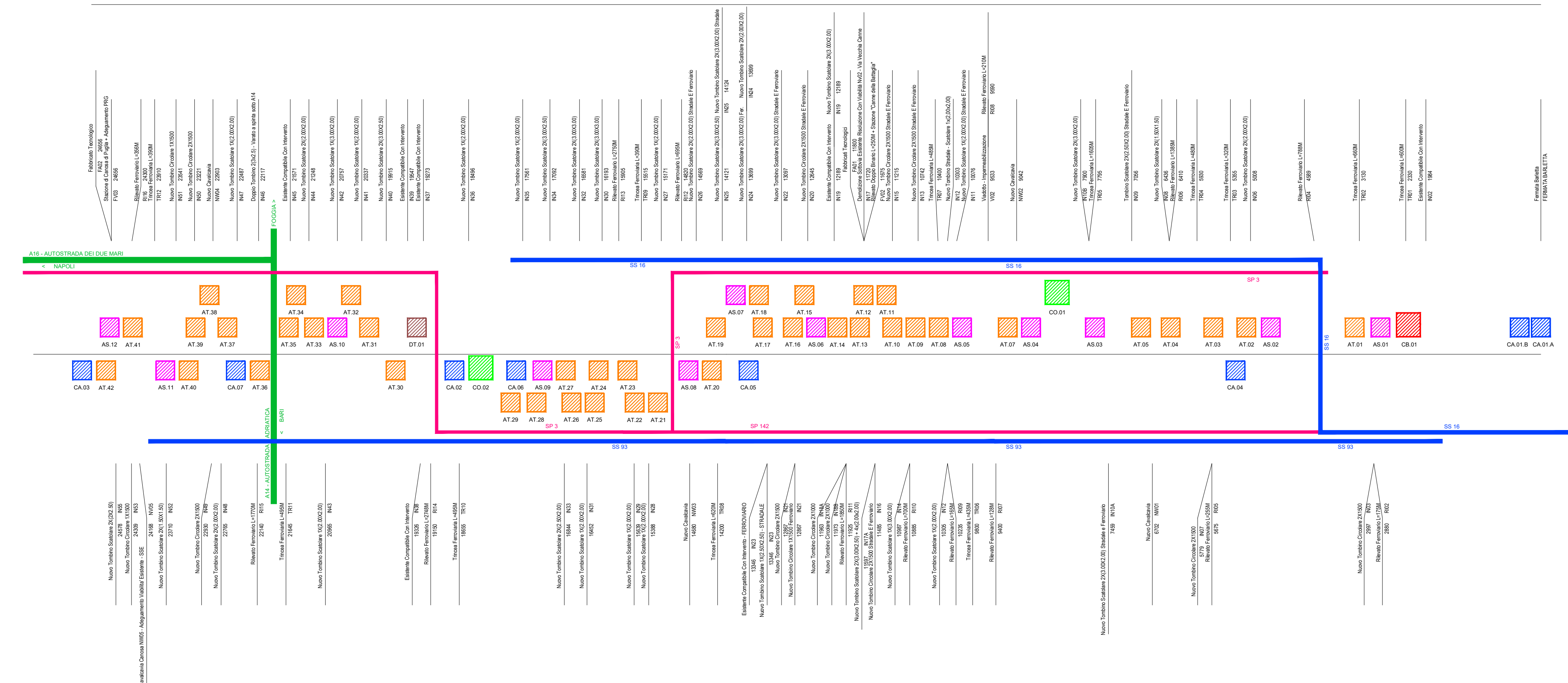
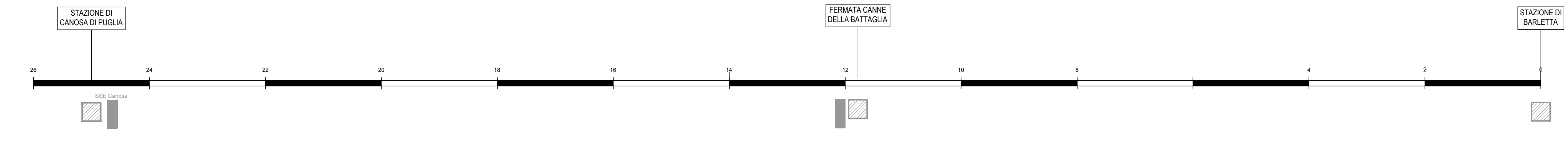
Nella tabella sotto riportata sono indicati i flussi medi giornalieri in ingresso e in uscita dalle aree di cantiere.

CANTIERE	USCITA	INGRESSO
	IN USCITA TOT vv/gg	IN INGRESSO TOT vv/gg
A.S.01	2	4
A.S.02	6	8
A.S.03	50	20
A.S.04	12	22
A.S.05	4	6
A.S.06	16	16
A.S.07	2	10
A.S.08	48	16
A.S.09	24	34
A.S.10	16	12
A.S.11	44	20
A.S.12	2	2
C.A.01	6	6
C.O.01/C.O.02	20	20
C.B.01	25	25

I flussi medi da e per il cantiere se concentrati su una viabilità principale sono di **215 vv/gg In Uscita** e **160 vv/gg In Entrata**.

I valori riportati sono da intendersi di sola andata; il valore complessivo anche del viaggio di ritorno dell'automezzo "vuoto" si ottiene pertanto moltiplicando per due.

L'analisi sui flussi condotta ha evidenziato dei picchi di flussi che in alcuni mesi posso anche superare del doppio i valori medi riportati nelle tabelle di cui sopra.



COMMITTENTE: **RFI - RETE FERROVIARIA ITALIANA**
GRUPPO FERROVIE DELLO STATO ITALIANE

PROGETTAZIONE: **ITALFERR**
GRUPPO FERROVIE DELLO STATO ITALIANE

U.O. ARCHITETTURA, AMBIENTE E TERRITORIO - CANTIERIZZAZIONE

PROGETTO DI FATTIBILITÀ TECNICO ECONOMICA

POTENZIAMENTO ED ELETRIFICAZIONE DELLA LINEA BARLETTA-CANOSA DI PUGLIA

CANTIERIZZAZIONE

Corografia generale di inquadramento della cantierizzazione e della viabilità pubblica impegnata dal trasporto materiali

SCALA: 1:50000

Rev.	Descrizione	Redatto	Data	Verificato	Data	Approvato	Data
A	Emissione Esecutiva	L.CARONTE	Mag 2020	L.CARONTE	Mag 2020	T.PAOLETTI	Mag 2020
B	EMIS ESECUTIVA	L.CARONTE	Set 2020	L.CARONTE	Set 2020	T.PAOLETTI	Set 2020
C	Emissione Esecutiva	L.CARONTE	Gen 2021	L.CARONTE	Gen 2021	T.PAOLETTI	Gen 2021

File: w6c0053c2ca000001c.dwg n. Etab.: