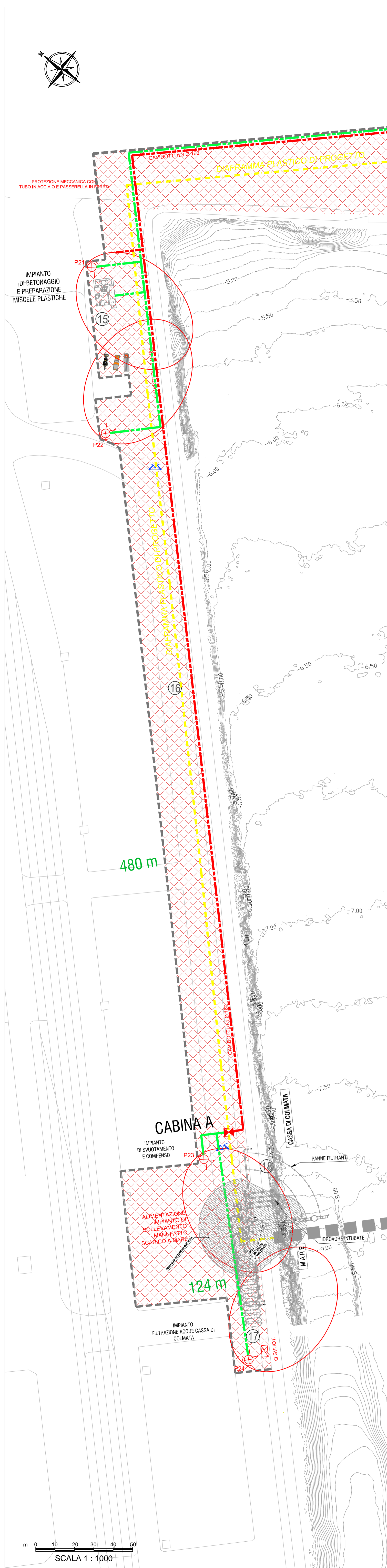
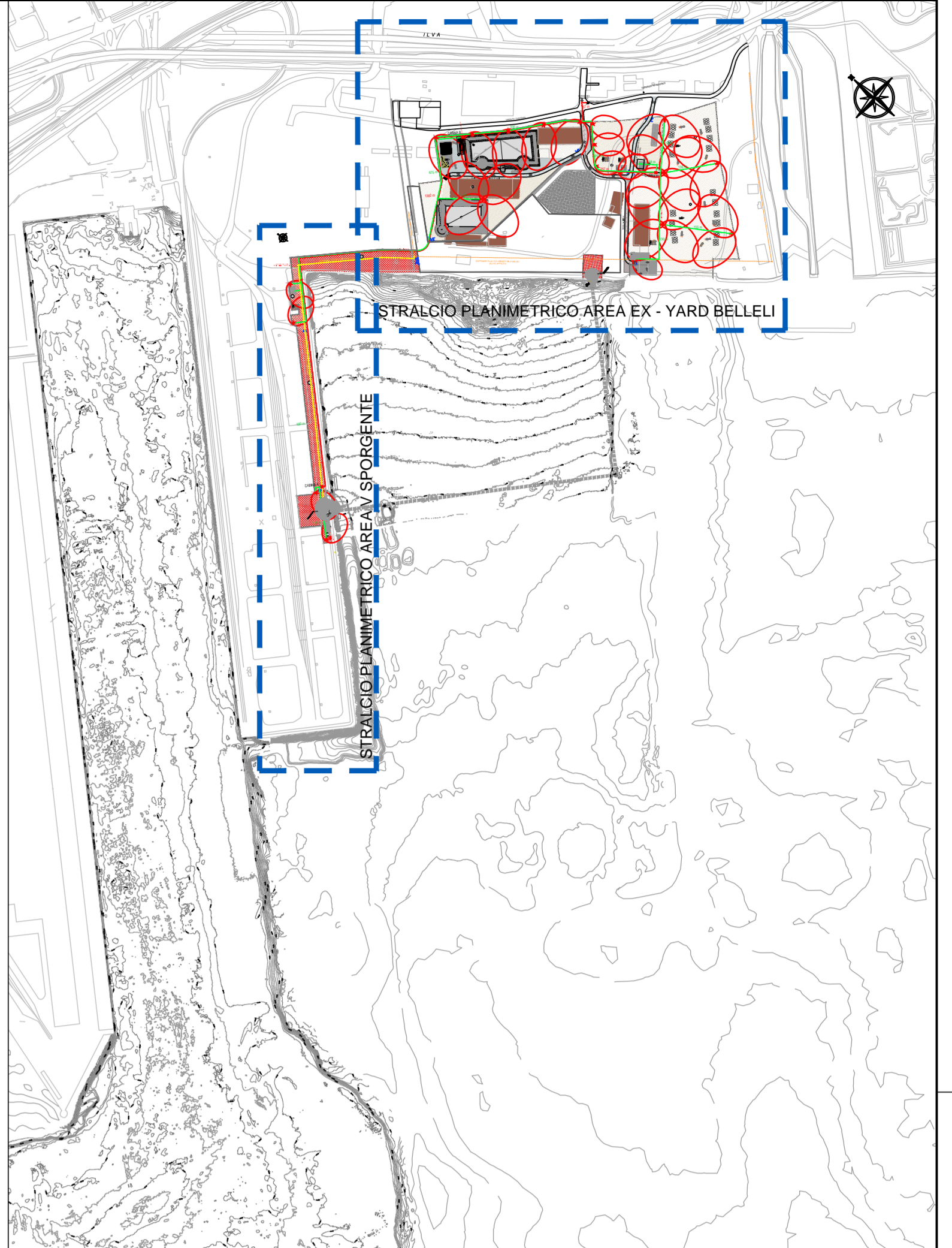
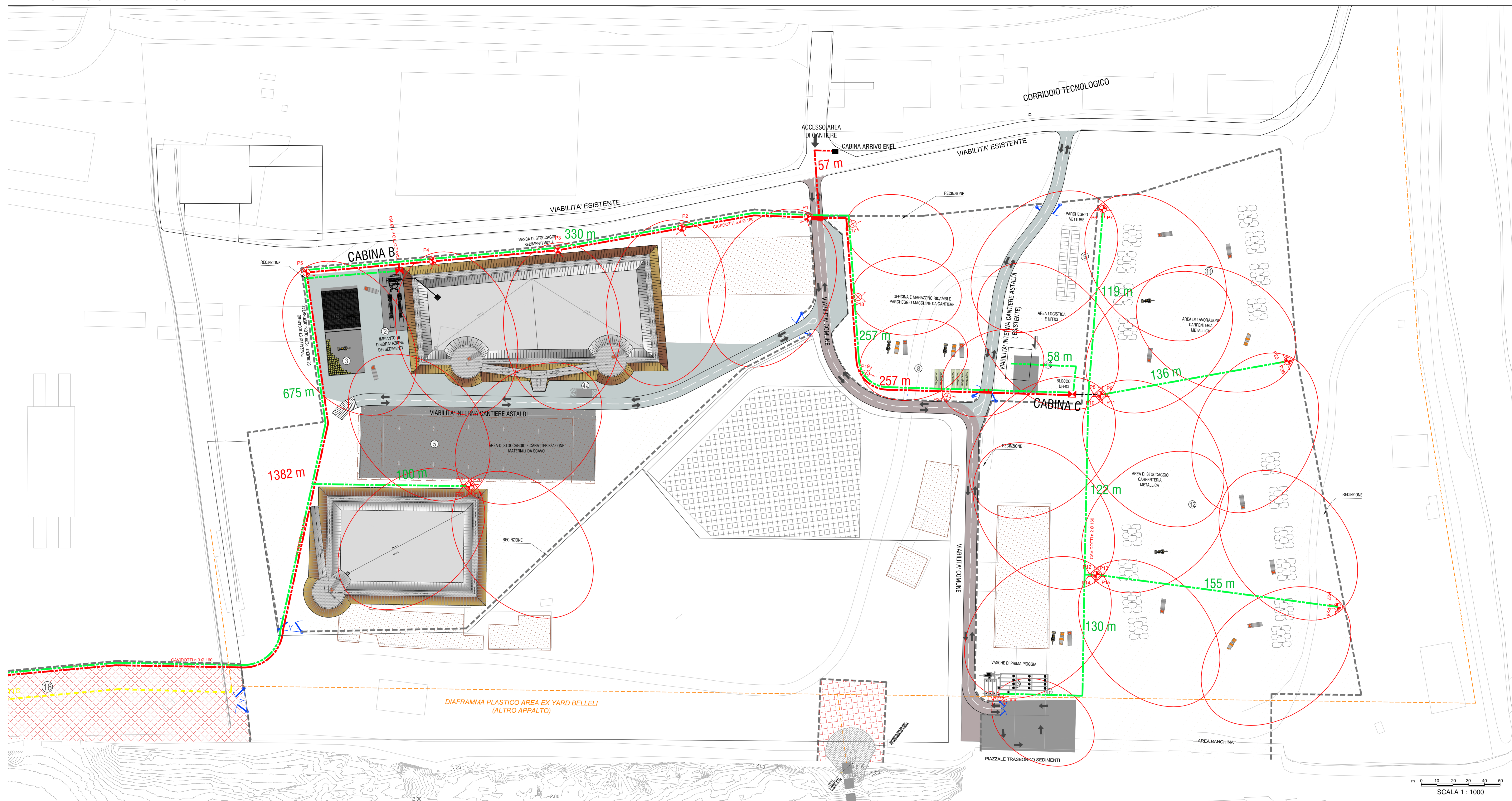


STRALCIO PLANIMETRICO AREA V SPORGENTE

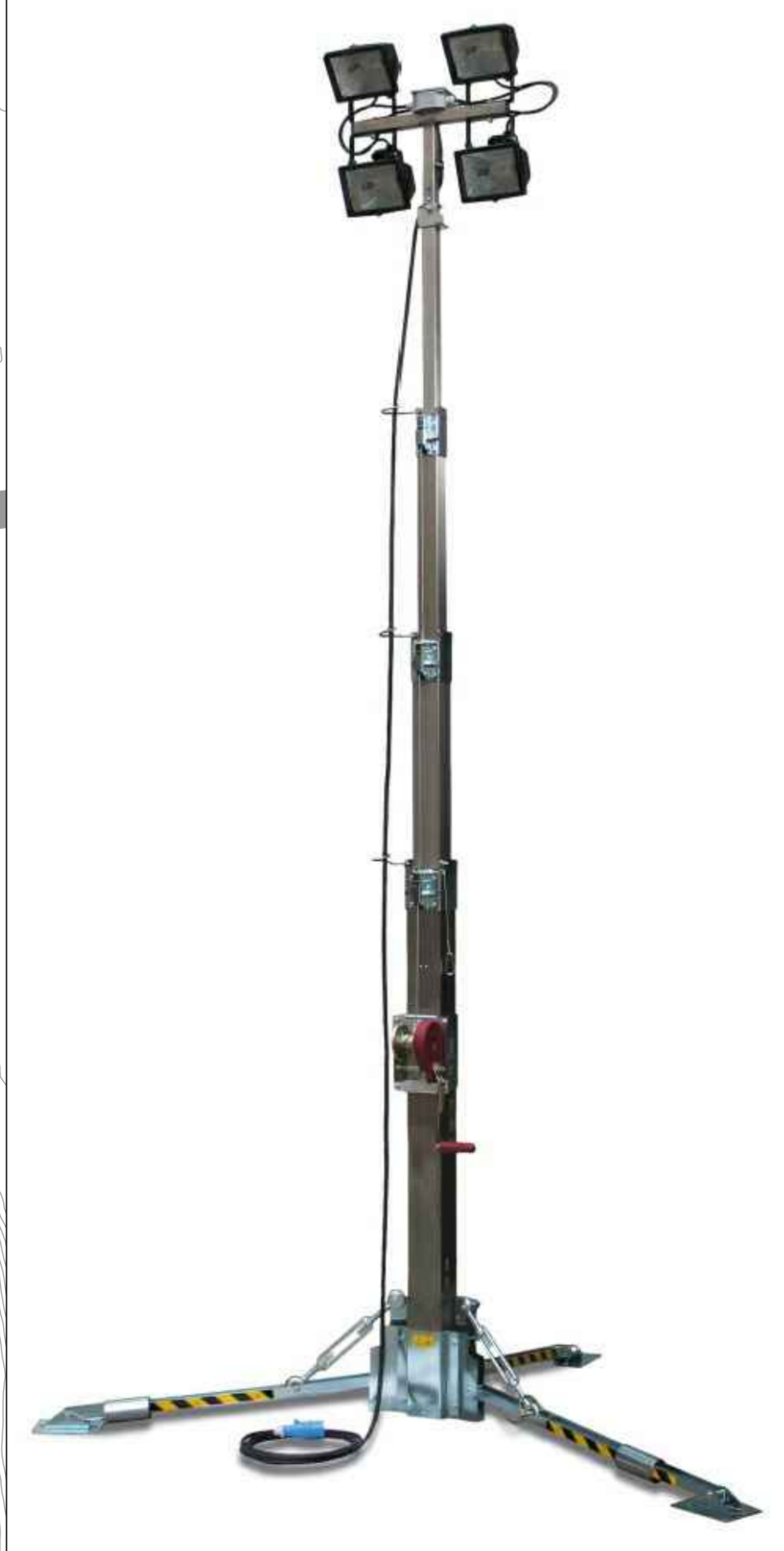


STRALCIO PLANIMETRICO AREA EX - YARD BELLELI

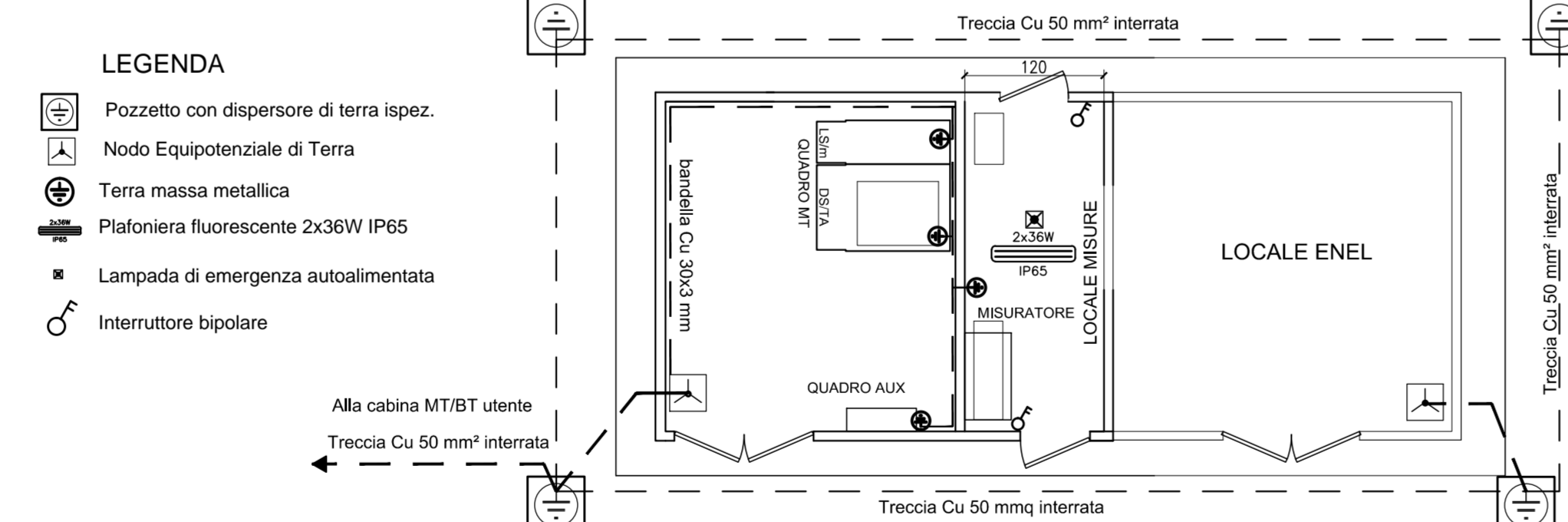


- LEGENDA GENERALE**
- DIAPRAMMA PLASTICO PREVISTO DAL PROGETTO DEFINITIVO MSP FALDA AREA EX YARD BELLELI
 - DIAPRAMMA PLASTICO DI PROGETTO
 - REAZIONE AREA DI CANTIERE
 - CANCELLI
 - VIABILITA' COSSINE
 - VIABILITA' INTERNA CANTIERE ASTALDI
 - FLUSSI DI CIRCOLAZIONE
- LEGENDA IMPIANTO ELETTRICO**
- Terra fesa mobile con provvista a fascio largo con lampade JM 400W 3.750m in area 40m 2200V 20ka med
 - Terra fesa mobile con provvista a fascio largo con lampade JM 1000W 3.8.00 in cor area 40m 2200V 20ka med
 - Quattro metri di terra
 - Cassa MT BT
 - Passivo protezione con filo in acciaio passivo a terra
 - Cavi di linea lambrico
 - MT = 1.566m
 - BT = 2.630m
- 1 VASCA DI STOCCAGGIO SEDIMENTI VIOLA
 - 2 IMPIANTO DI DISIDRATAZIONE DEI SEDIMENTI
 - 3 PIAZZALE SCOPERTO DI STOCCAGGIO SEDIMENTI PERICOLOSI (DISIDRATI)
 - 4 PIAZZALE COPERTO DI STOCCAGGIO SEDIMENTI PERICOLOSI (DISIDRATI)
 - 5 STAZIONE DI LAVAGGIO MEZZI IN USUTA DALLE VASCHE SEDIMENTI PERICOLOSI
 - 6 STAZIONE DI LAVAGGIO MEZZI IN USUTA DAL CANTIERE SU STRADA
 - 7 STAZIONE DI LAVAGGIO MEZZI IN USUTA DALL'AREA TRASBORDO SEDIMENTI
 - 8 AREA DI STOCCAGGIO E CARATTERIZZAZIONE DEI MATERIALI DI SCAVO
 - 9 VASCA DI STOCCAGGIO MATERIALI DA SCAVI PER BALZAMENTI
 - 10 PESA
 - 11 OFFICINA, MAGAZZINO RICAMBI E PARCHEGGIO MACCHINE DA CANTIERE
 - 12 PARCHEGGIO VETTURE
 - 13 PREFABBRICATI UFFICI DI CANTIERE E DIREZIONE LAVORI
 - 14 AREA LAVORAZIONE CARPENTERIA METALLICA
 - 15 AREA STOCCAGGIO CARPENTERIA METALLICA
 - 16 VASCHE DI PRIMA PIOGGIA
 - 17 PIAZZALE TRASBORDO SEDIMENTI PERICOLOSI
 - 18 IMPIANTO DI STOCCAGGIO E PREPARAZIONE MISCELE CEMENTITIE E BENTONITE
 - 19 AREA DI CANTIERE REALIZZAZIONE DIAPRAMMA PLASTICO
 - 20 IMPIANTO FILTRAZIONE ACQUE CASSA DI COLMATA
 - 21 IMPIANTO DI SVUOTAMENTO E COMPENSO

TORRE FARO MOBILE CON PROIETTORI A FASCIO LARGO H VARIABILE



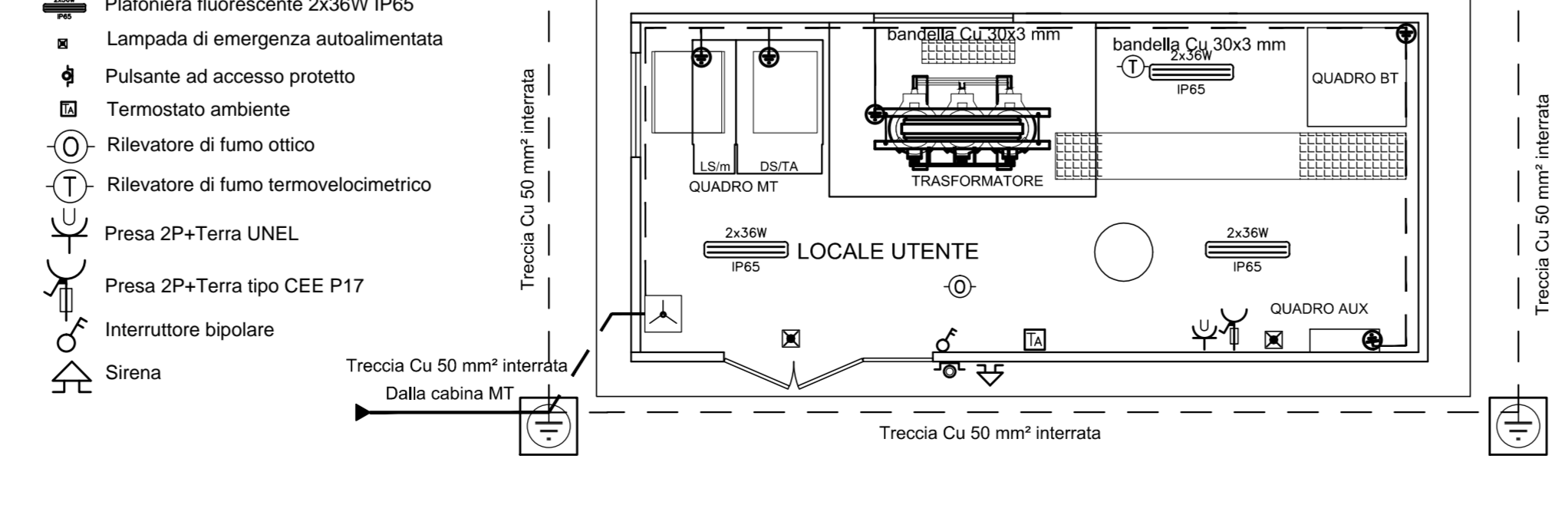
CABINA CONSEGNA MT - IMPIANTO ELETTRICO scala 1:50



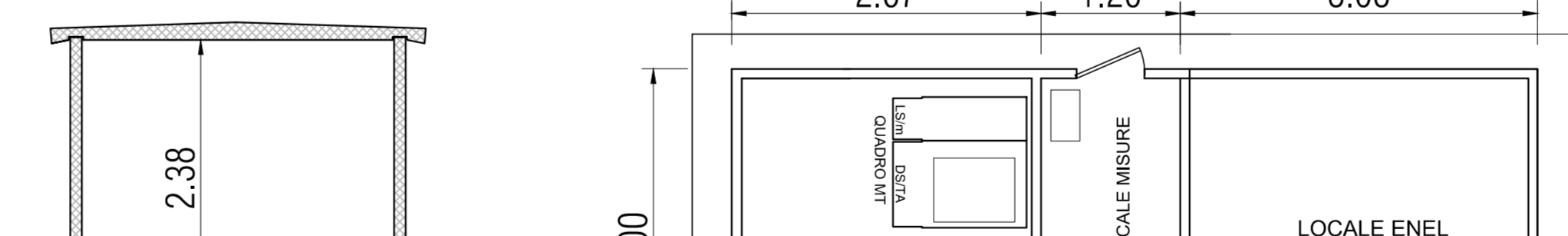
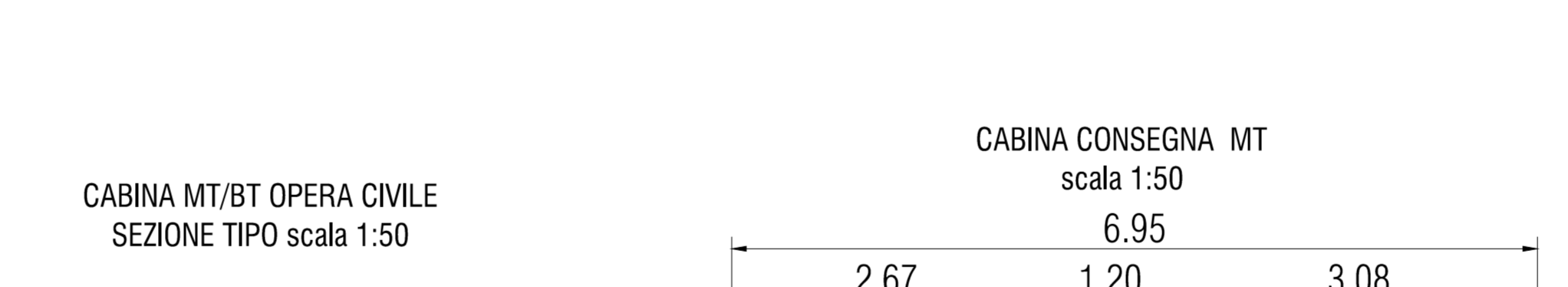
CABINA MT/BT OPERA CIVILE SEZIONE TIPO scala 1:50



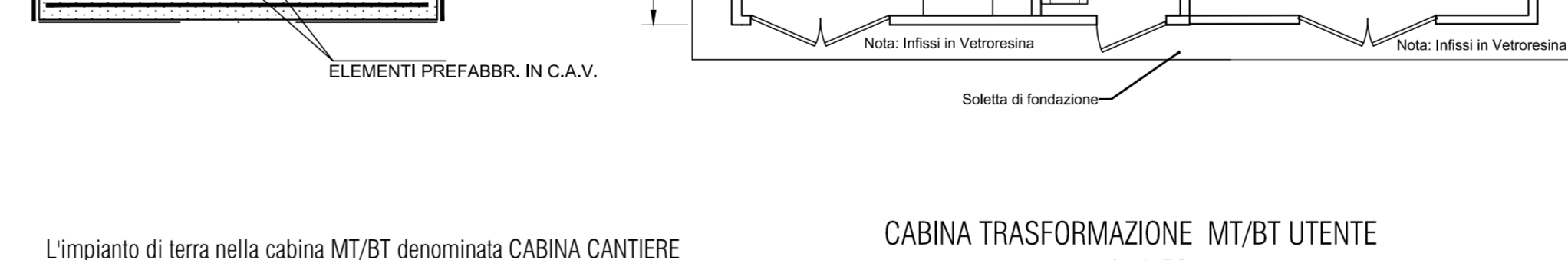
IMPIANTO DI TERRA LUCE-FM CABINA TRASFORMAZIONE MT/BT UTENTE scala 1:50



CABINA CONSEGNA MT scala 1:50



CABINA TRASFORMAZIONE MT/BT UTENTE scala 1:50

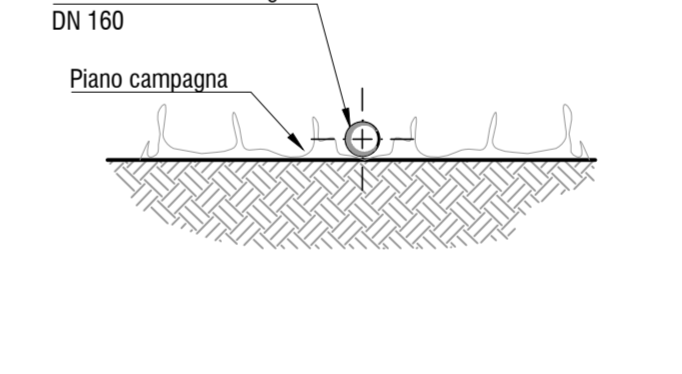


L'impianto di terra nella cabina MT/BT denominata CABINA CANTIERE considerato ai fini di gusto a terra lato MT. Il dimensionamento è stato realizzato sulla base delle indicazioni fornite dall'Ente di Distribuzione, considerando i valori di gusto a terra l_g e del tempo di eliminazione del gusto.

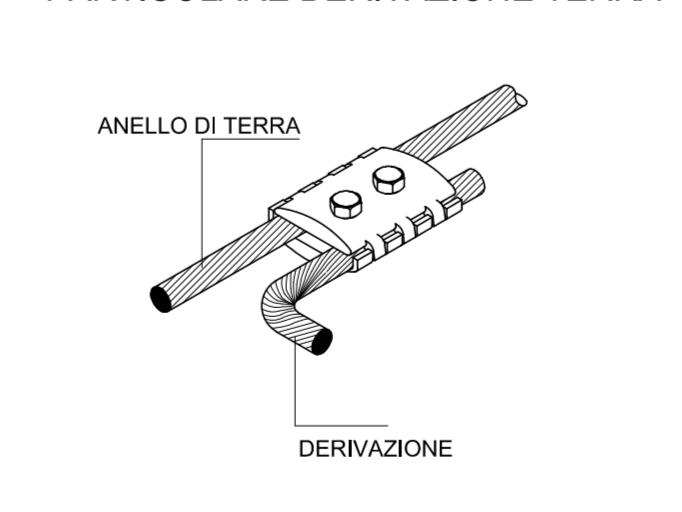
Il dispersore è costituito da:

- Treccia nuda 50 mmq interrata a 70 cm dal piano di calpestio posizionata lungo il perimetro del capannone.
- Anello perimetrale dell'impianto di terra della cabina è integrato da 4 picchetti in acciaio zincato a caldo tipo a croce dimensioni 60x150 mm.
- Barra equipotenziale poste all'interno della cabina UTENTE di dimensioni 60x10 mm, alle quali si attesteranno tutte le masse metalliche (quadro MT, quadri BT, reti di protezione, centro stella TR, box trasformatore ecc).

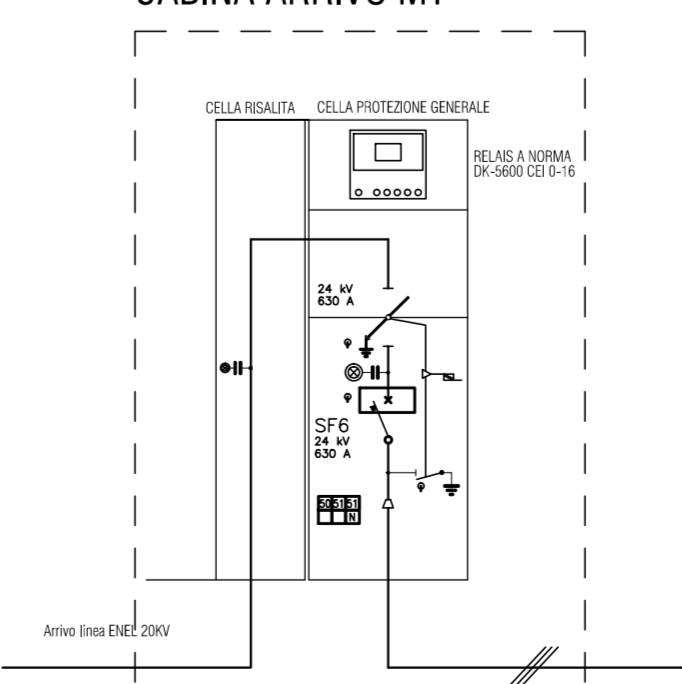
SEZIONE DI POSA DEI CAVIDOTTI ATRAVVERSAMENTO STRADALE scala 1:20



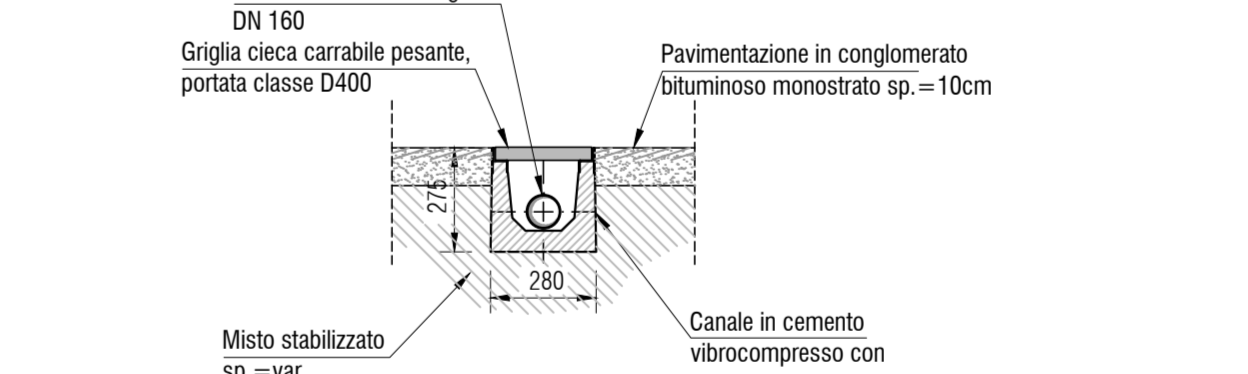
PARTICOLARE DERIVAZIONE TERRA



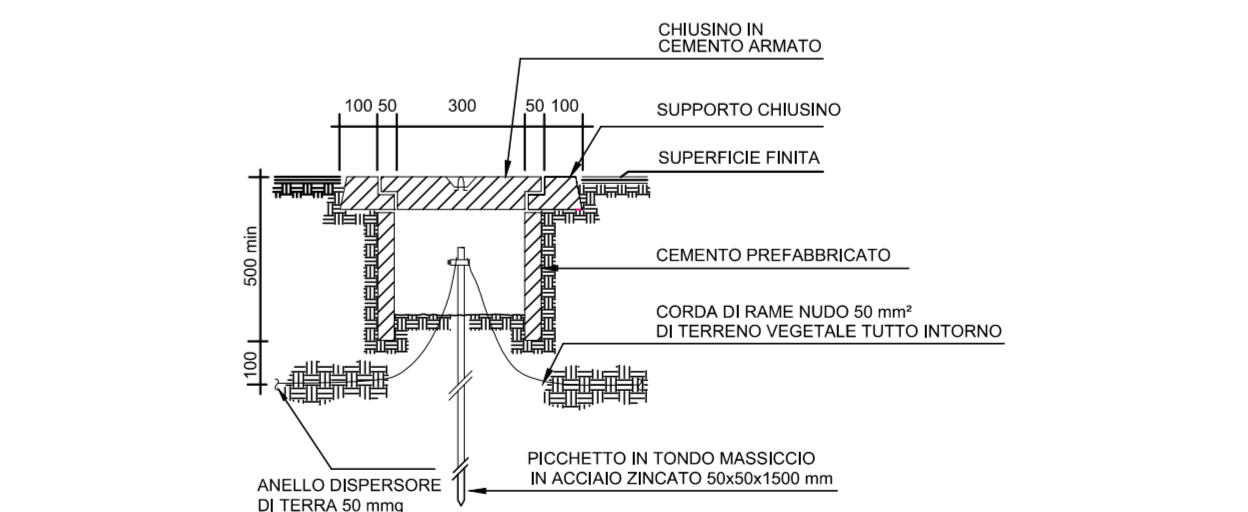
SEZIONE DI POSA DEI CAVIDOTTI ATRAVVERSAMENTO STRADALE scala 1:20



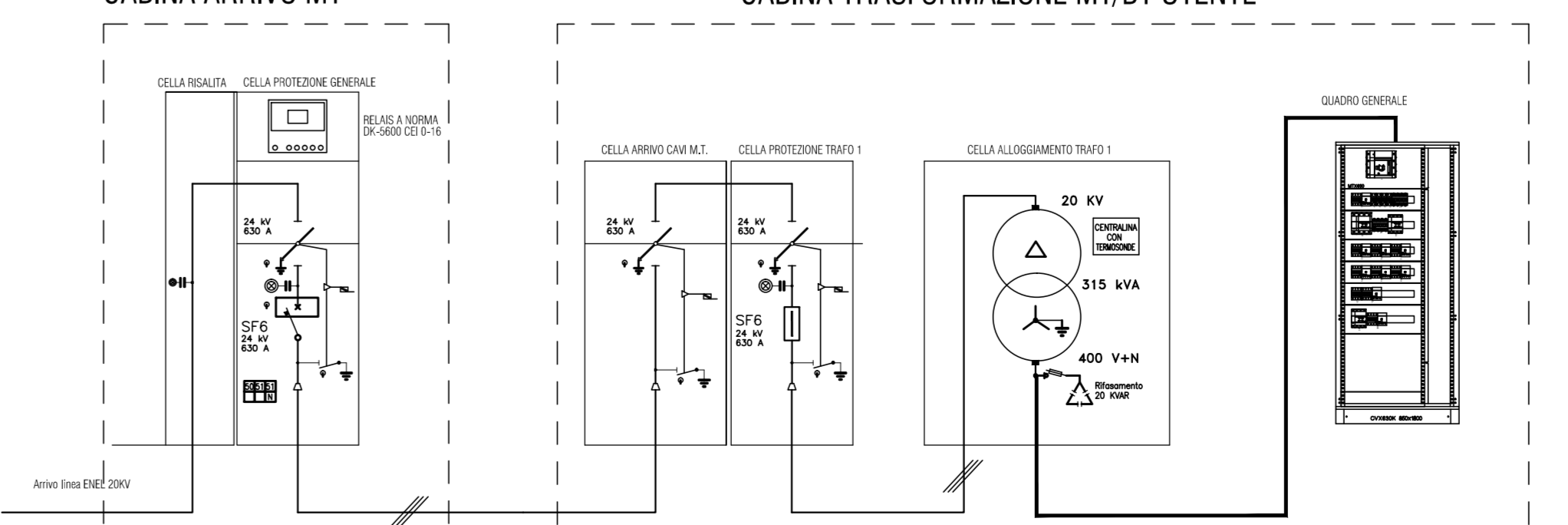
SEZIONE DI POSA DEI CAVIDOTTI ATRAVVERSAMENTO STRADALE scala 1:20



PARTICOLARE DISPENSORE CON POZZETTO



SCHEMA ELETTRICO MT/BT



TARANTO
Autorità portuale

SOGESID
SOGESID S.p.A.

INTERVENTI PER IL DRAGAGGIO DI 2,3 M³ DI SEDIMENTI IN AREA MOLO POLISUBERALE PER LA REALIZZAZIONE DI UN PRIMO LOTTO DELLA CASSA DI COLMATA FUNZIONALE ALL'AMPLIAMENTO DEL V SPORGENTE DEL PORTO DI TARANTO
Progetto Esecutivo

IMPIANTI
Impianto elettrico di cantiere - layout elettrico e tipologici costruttivi

CODICE PROGETTO: PUG102 | CODICE ELENCO: PE | TEMPI: GE | 00 | 00 | SF | 01 | B | 385

REVISIONE	B	Maggio 2016	Nota A.P. Prot. U. 0008007/22/04/2016	Lotteggiana	
REVISIONE	A	Gennaio 2016	Emissione	Lotteggiana	
REV	DATA	DESCRIZIONE	READATO	CONTROLLATO	APPROVATO

Progettista indicata - R.T.P.:
MABARTE
Ing. Luigi Severini, Studio
Ing. Luigi Severini, Studio

Impresa:
ASTALDI

REDAZIONE: CLAUDIO DI CARO