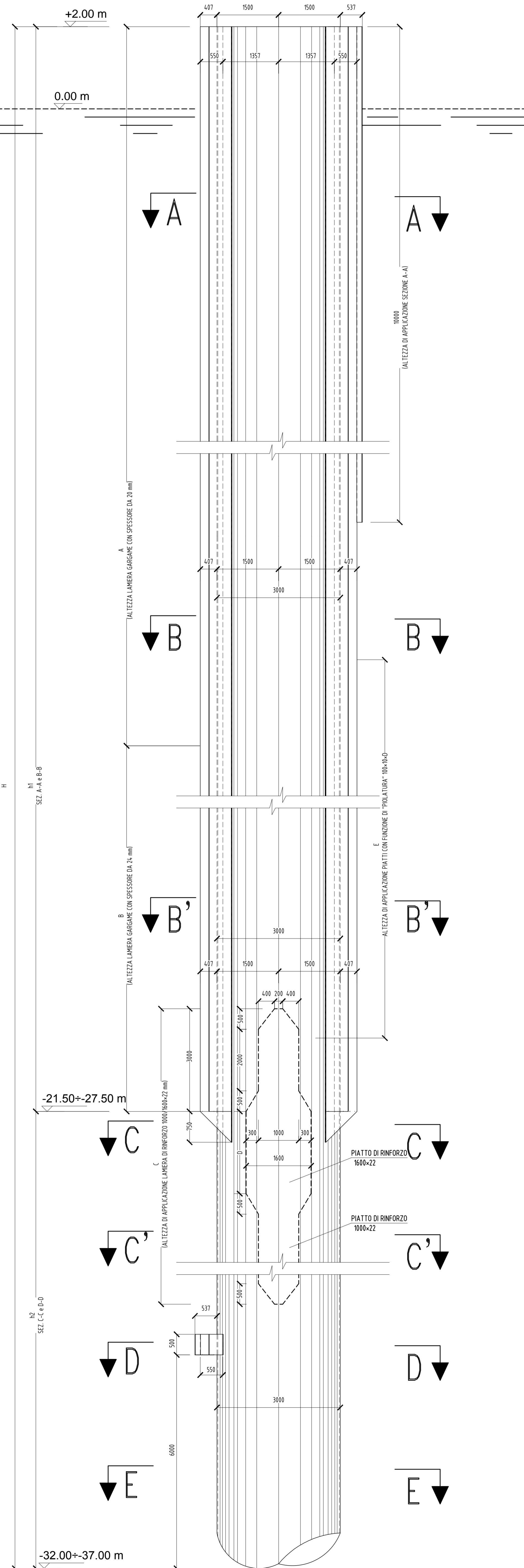


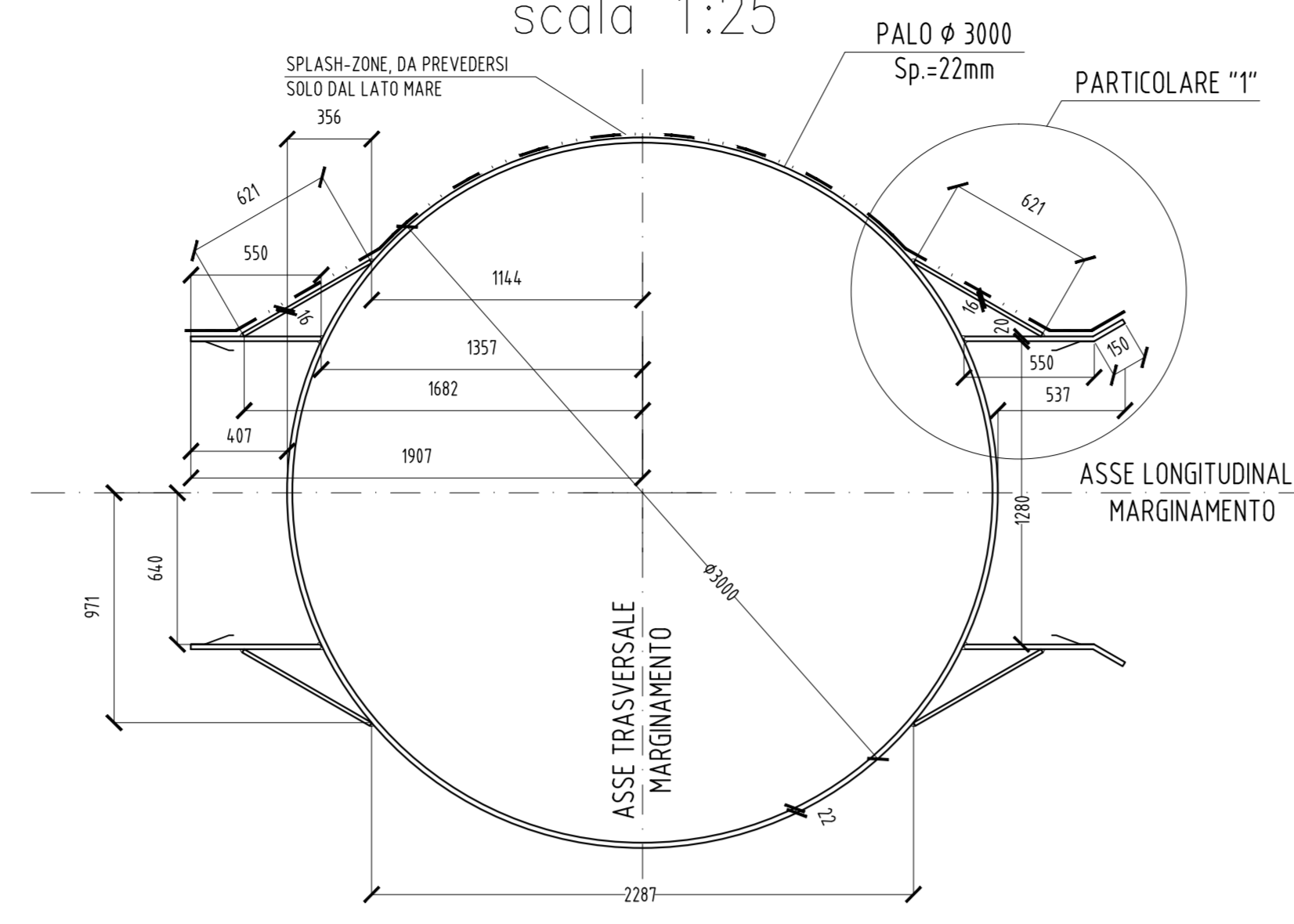
PROSPETTO

scala 1:50



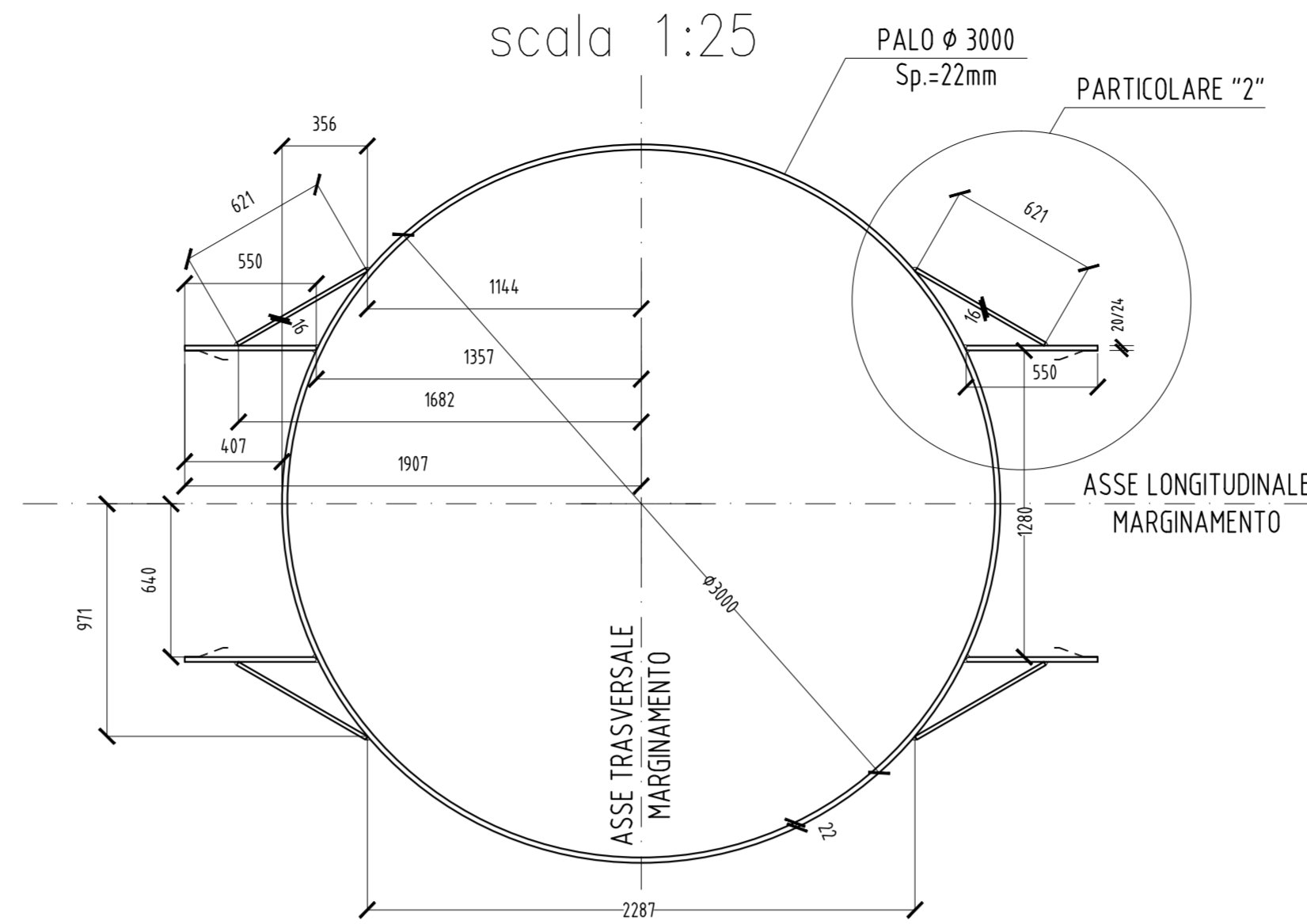
SEZIONE A-A

scala 1:25



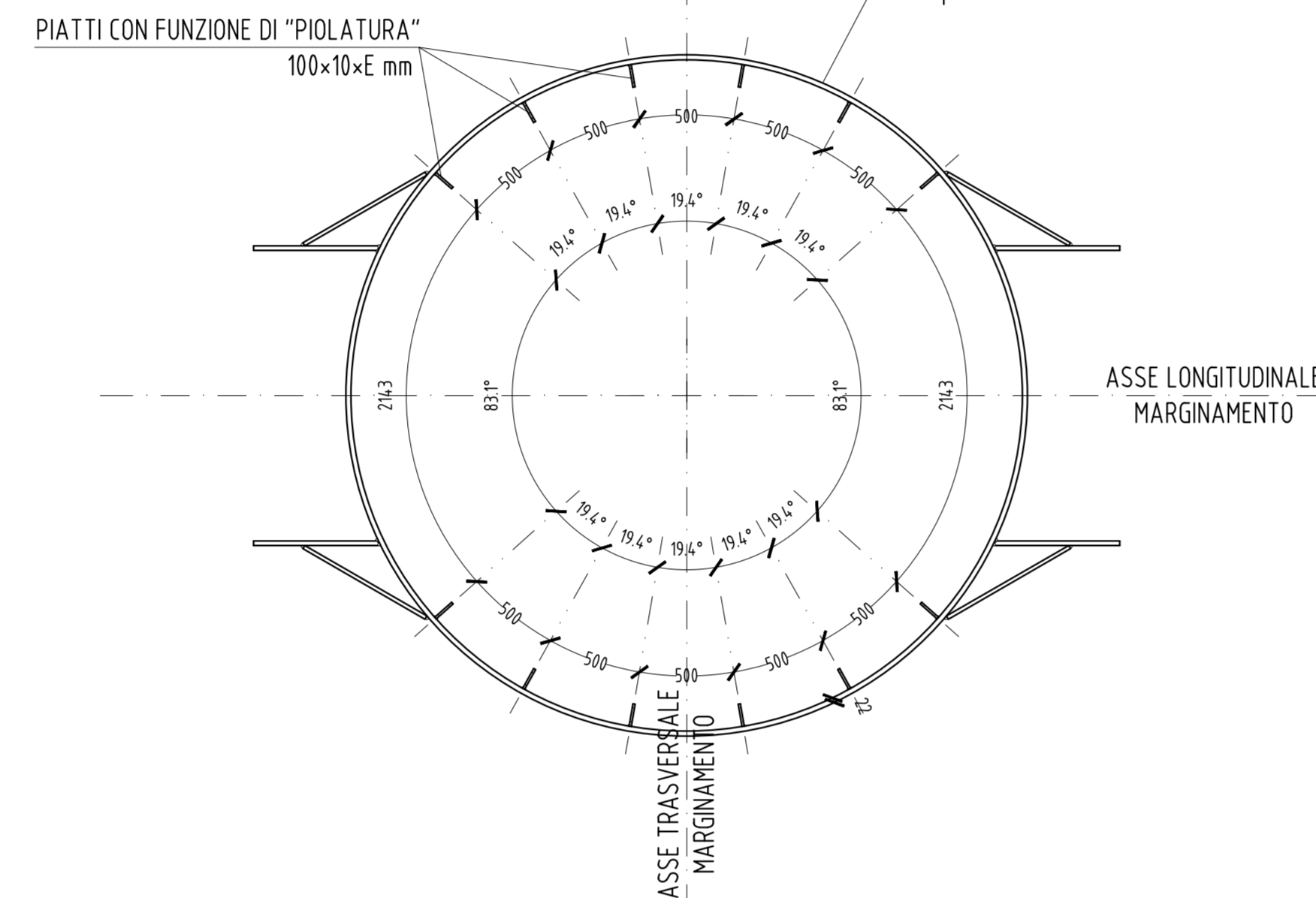
SEZIONE B-B

scala 1:25



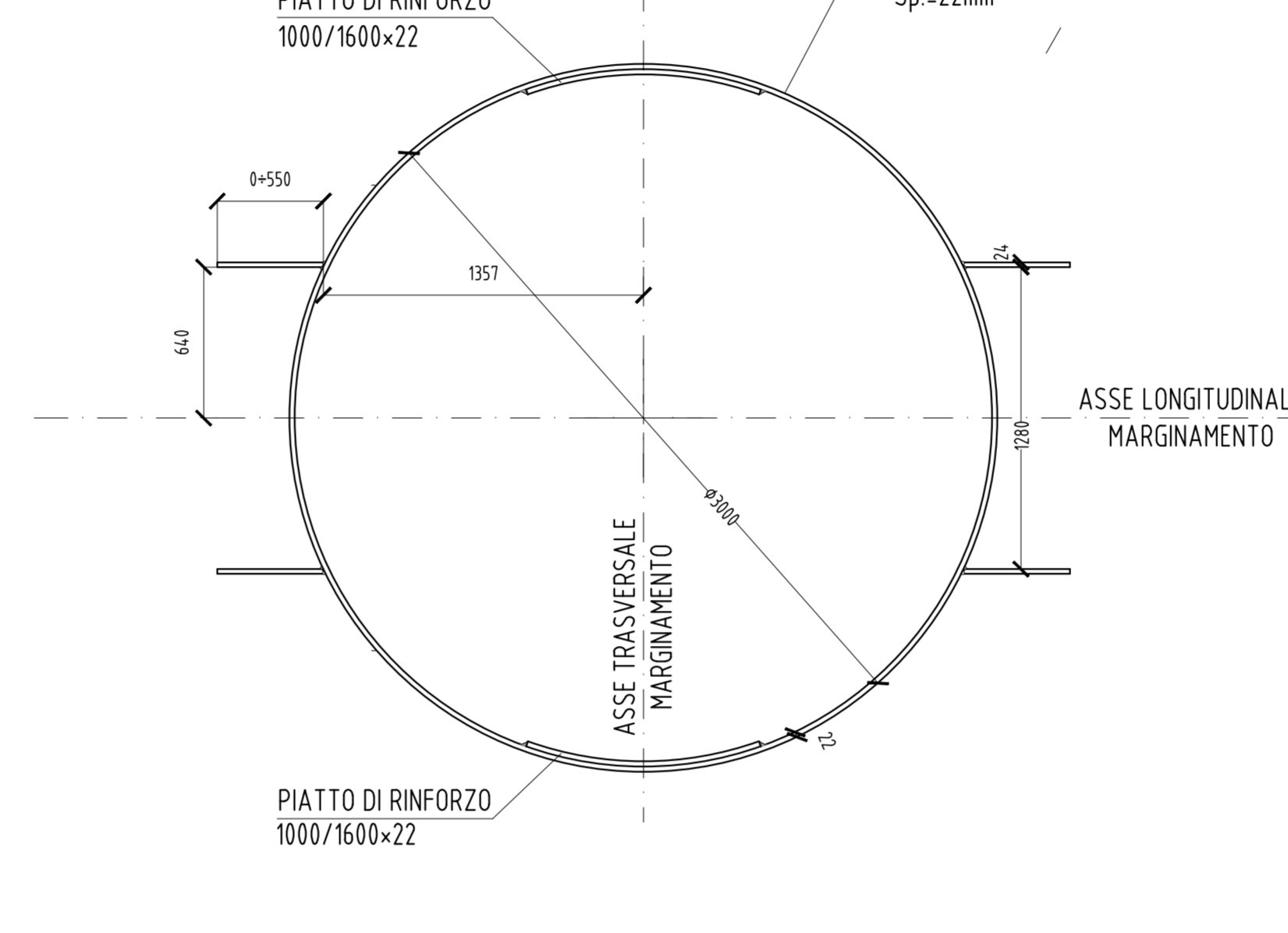
SEZIONE B'-B'

scala 1:25



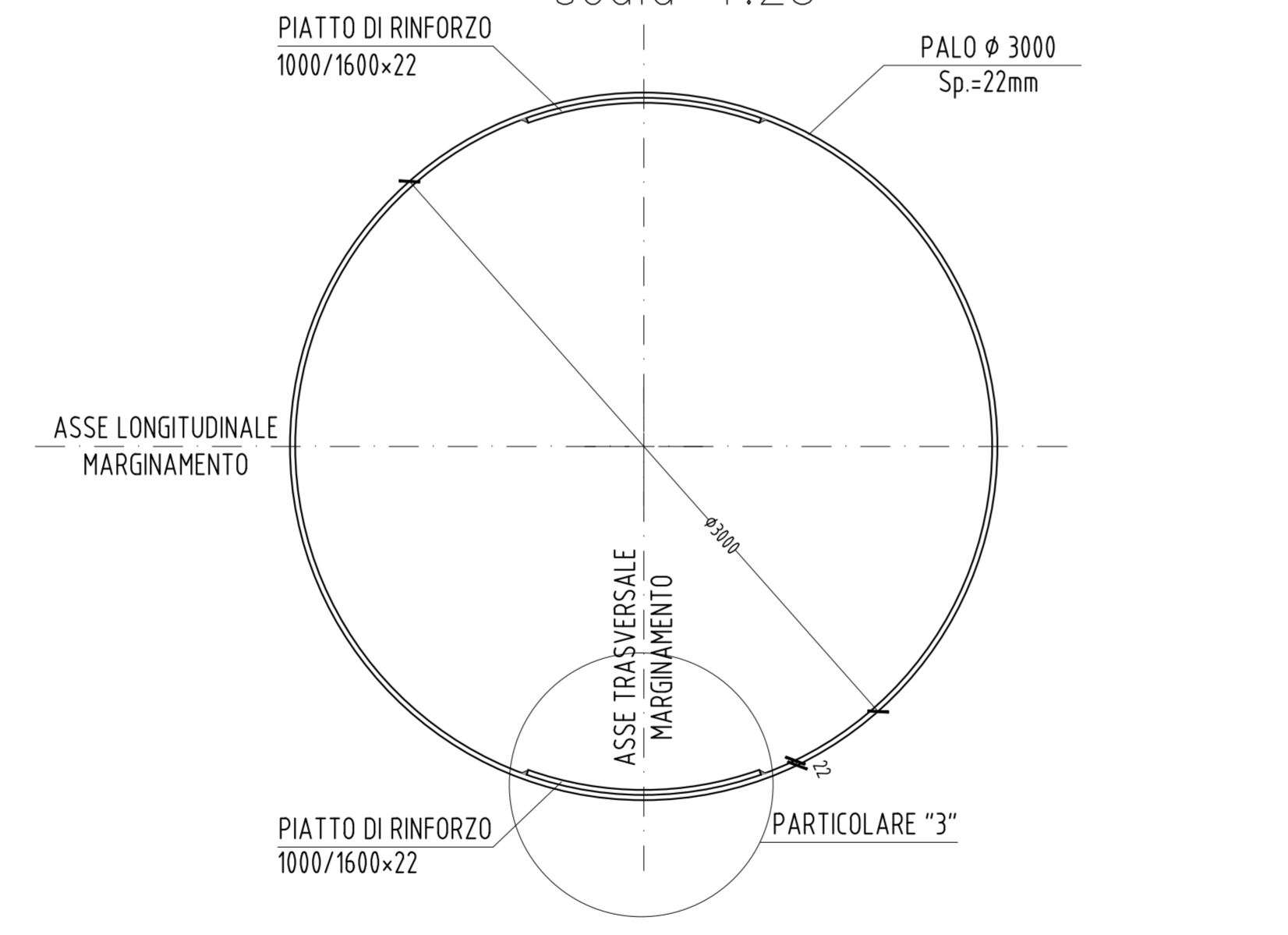
SEZIONE C-C

scala 1:25



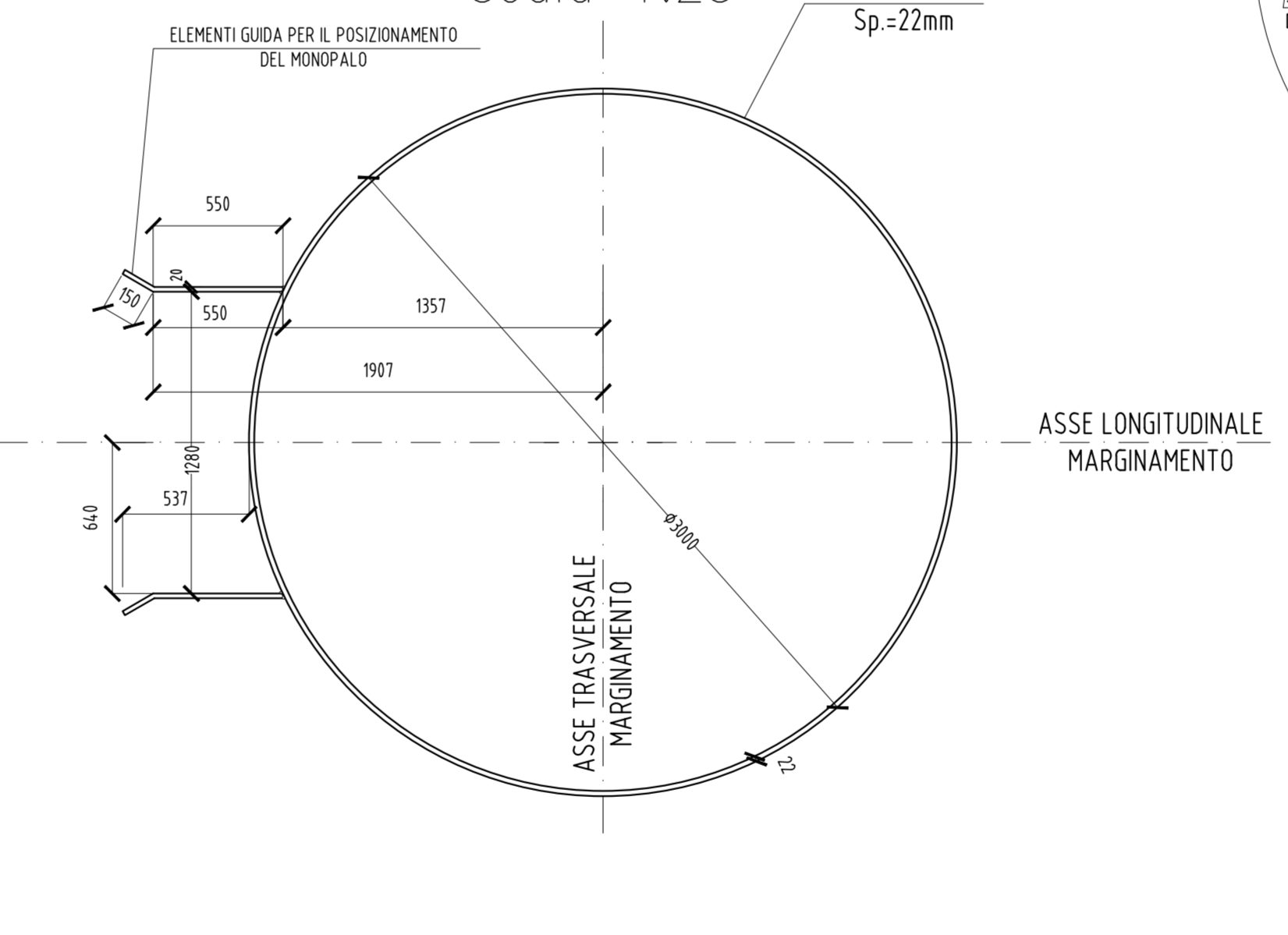
SEZIONE C'-C'

scala 1:25



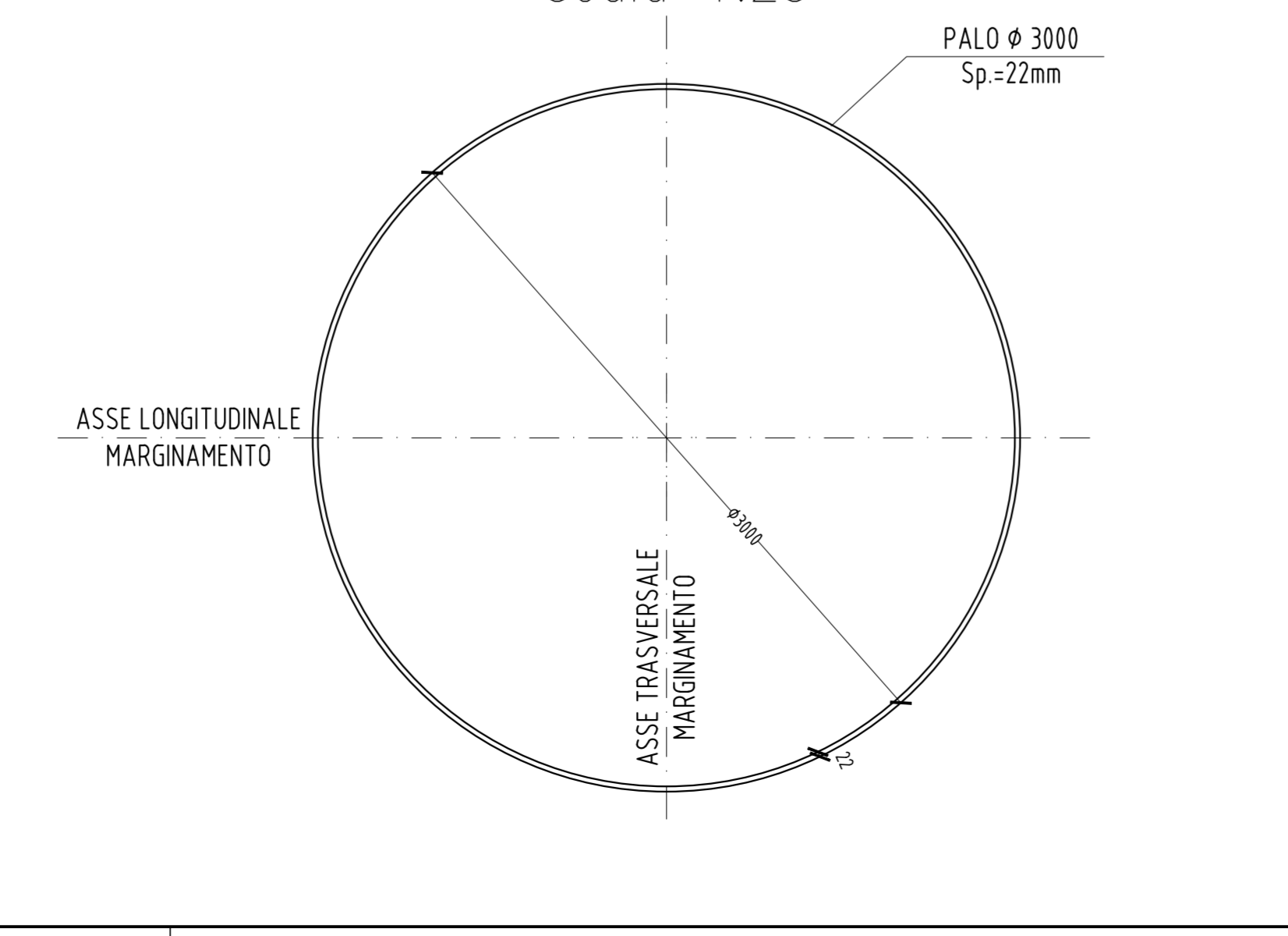
SEZIONE D-D

scala 1:25



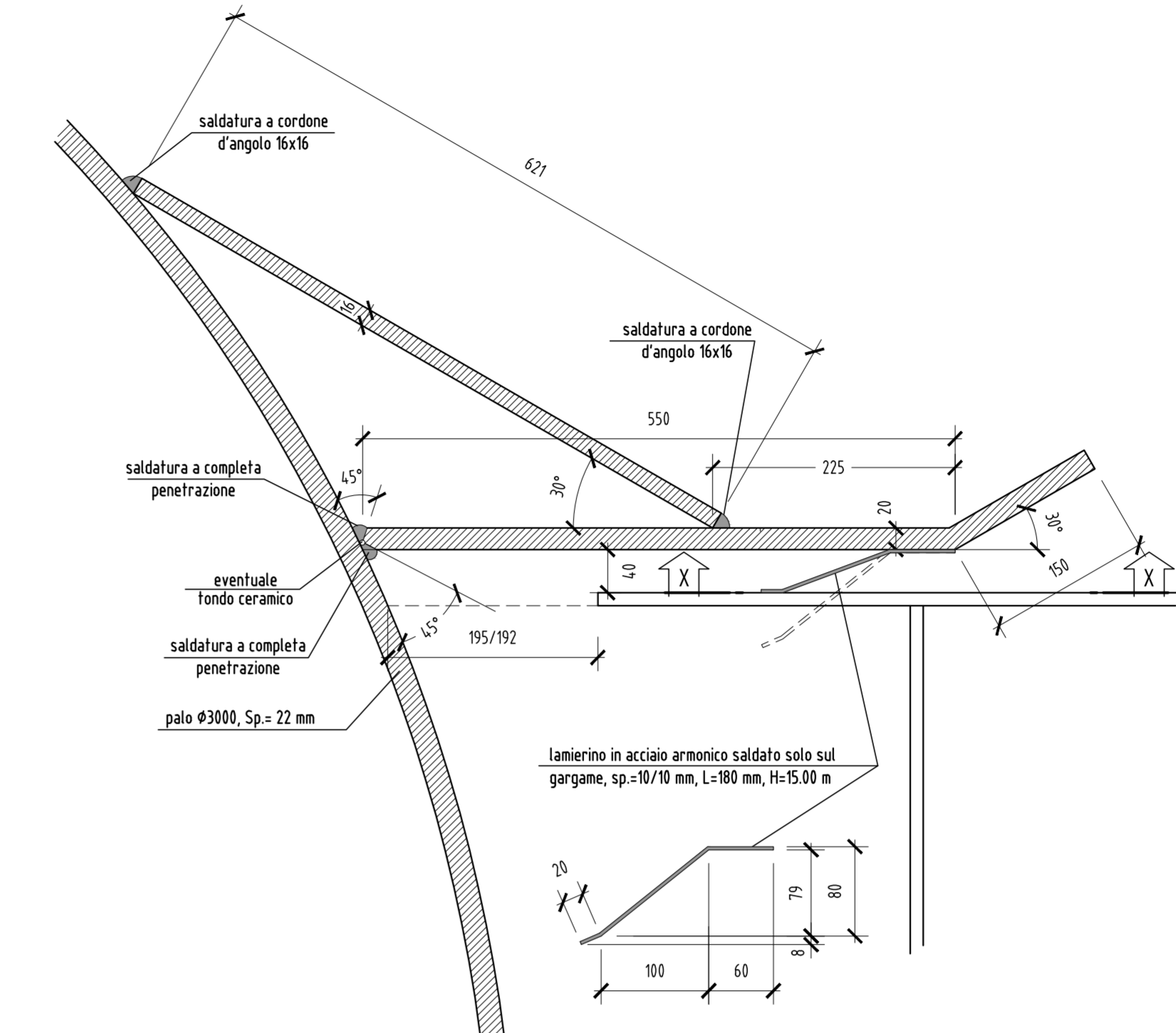
SEZIONE E-E

scala 1:25

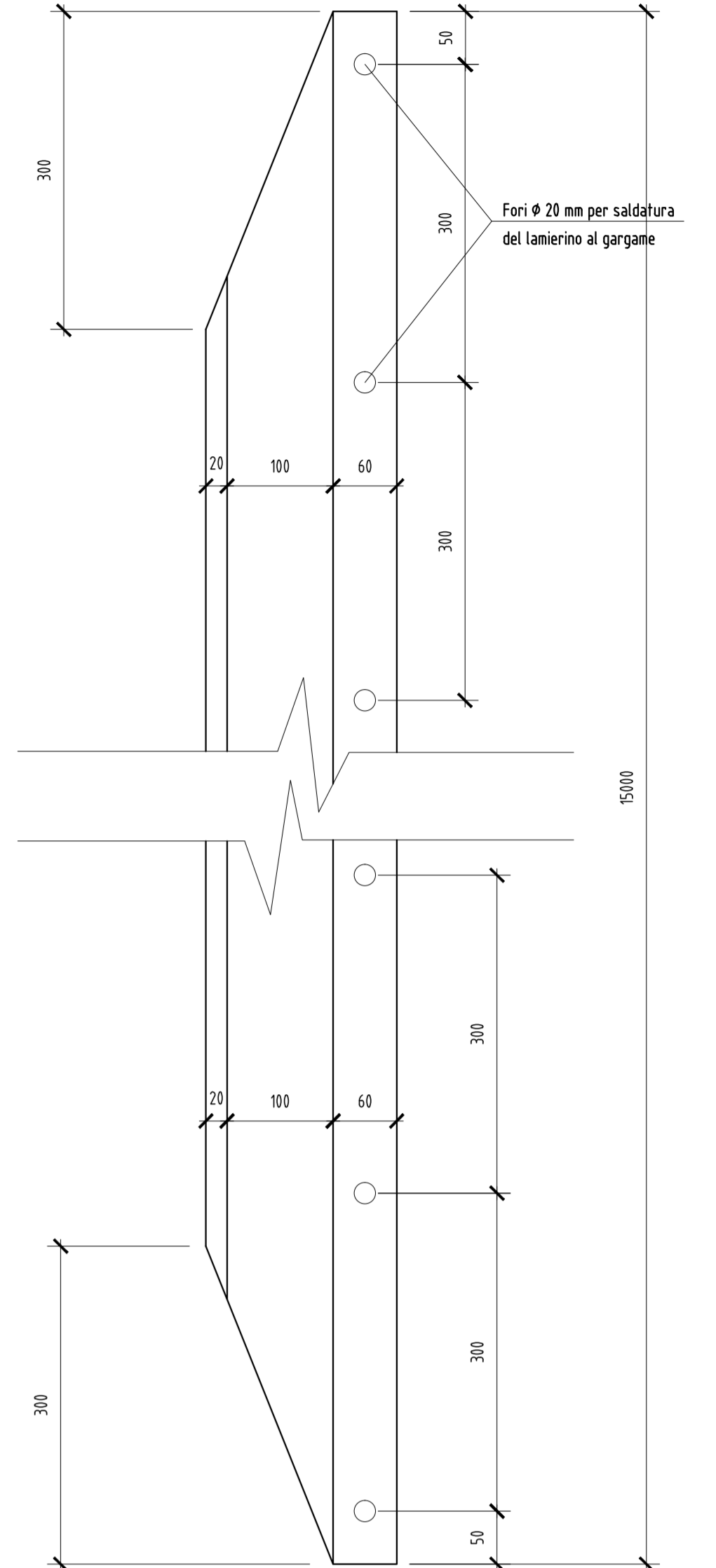


PARTICOLARE "1"

scala 1:5

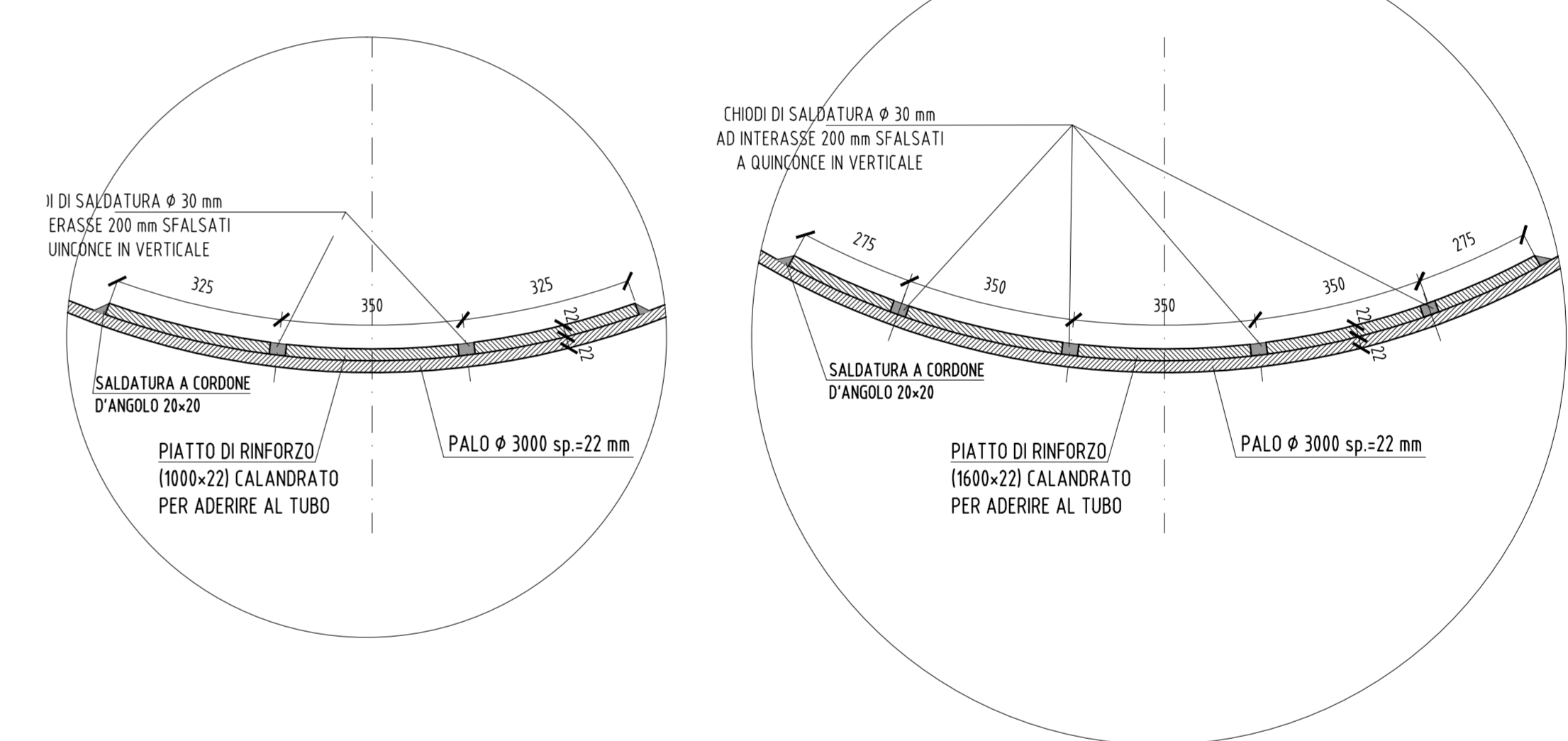


VISTA "X-X"



PARTICOLARE "3"

scala 1:10



N.B.:
 - PER LA TABELLA MATERIALI SI RIFERIRE ALL'ELABORATO SPECIFICO MARGINAMENTO A MARE. Capitaneria di Porto di Taranto. COD. PAC/2025/TEMPOREALE
 - IL LAMERINO IN ACCIAIO ARMATO E POSIZIONATO PER UN'ALTEZZA DI 15.00 m, DA 0.10 a 2.00 m A 0.16 - 15.00 m.
 - E' NECESSARIO MONITORARE LA TRAVE CON BILANCI DI PRESA IN POSIZIONE DA EVITARE SVERGLIAMENTI ANDRALI DURANTE LE FASI DI SOLLEVAMENTO E MESSA IN OPERA.

Monopalo	N°	A (m)	B (m)	h1 (m)	h2 (m)	H (m)	C (m)	D (m)	E (m)
M1	15,00	8,50	23,50	10,50	34,00	5,50	---	---	5,00
M2	15,00	9,00	24,00	10,00	34,00	5,50	---	---	5,00
M3	15,00	9,00	24,00	10,00	34,00	5,50	---	---	5,00
M4	15,00	9,00	24,00	10,00	34,00	5,50	---	---	5,00
M5	15,00	9,50	24,50	9,50	34,00	5,50	---	---	5,00
M6	15,00	9,50	24,50	10,00	34,50	5,50	---	---	5,00
M7	15,00	9,50	24,50	10,00	34,50	5,50	---	---	5,00
M8	15,00	9,50	24,50	10,00	34,50	5,50	---	---	5,00
M9	15,00	9,00	24,00	10,50	34,50	5,50	---	---	5,00
M10	15,00	9,00	24,00	10,00	34,00	5,50	---	---	5,00
M11	15,00	9,00	24,00	10,00	34,00	5,50	---	---	5,00
M12	15,00	9,00	24,00	10,00	34,00	5,50	---	---	5,00
M13	15,00	8,50	23,50	10,50	34,00	5,50	---	---	5,00
M14	15,00	8,50	23,50	10,50	34,00	5,50	---	---	5,00
M15	15,00	8,50	23,50	10,50	34,00	7,50	---	---	5,00
M16	15,00	9,00	24,00	10,00	34,50	7,50	---	---	5,00
M17	15,00	9,00	24,00	11,00	35,00	7,50	---	---	5,00
M18	15,00	9,00	24,00	11,00	35,00	7,50	---	---	5,00
M19	15,00	9,00	24,00	11,50	35,50	7,50	---	---	5,00
M20	15,00	9,50	24,50	11,00	35,50	7,50	---	---	5,00
M21	15,00	9,50	24,50	11,00	35,50	7,50	---	---	5,00
M22	15,00	11,00	25,00	11,00	36,00	8,00	1,00	---	6,00
M23	15,00	11,00	25,00	11,00	36,00	8,50	2,00	---	7,00
M24	15,00	11,00	25,00	11,00	36,00	7,50	---	---	5,00
M25	15,00	10,00	25,00	11,00	36,00	7,50	---	---	5,00
M26	15,00	10,50	25,50	10,50	36,00	8,00	1,00	---	6,00
M27	15,00	11,00	26,00	10,00	36,00	8,00	1,00	---	6,00
M28	15,00	11,00	26,00	10,00	36,00	8,50	2,00	---	7,00
M29	15,00	11,00	26,00	10,00	36,00	8,50	2,00	---	7,00
M30	15,00	11,50	26,50	9,50	36,00	9,00	3,00	---	8,00
M31	15,00	11,50	26,50	10,00	36,50	9,00	3,00	---	8,00
M32	15,00	11,50	26,50	10,00	36,50	9,50	4,00	---	9,00
M33	15,00	11,50	26,50	10,50	37,00	9,50	4,00	---	9,00
M34	15,00	12,00	27,00	10,50	37,50	9,50	4,00	---	9,00
M35	15,00	12,00	27,00	10,50	37,50	9,50	4,00	---	9,00
M36	15,00	12,00	27,00	10,50	37,50	9,50	4,00	---	9,00
M37	15,00	12,00	27,00	10,50	37,50	9,50	4,00	---	9,00
M38	15,00	12,00	27,00	10,50	37,50	9,50	4,00	---	9,00
M39	15,00	12,00	27,00	10,00	37,00	9,50	4,00	---	9,00
M40	15,00	12,00	27,00	10,00	37,00	9,50	4,00	---	9,00
M41	15,00	11,50	26,50	10,50	37,00	9,50	4,00	---	9,00
M42	16,00	10,50	26,50	10,50	37,00	9,50	4,00	---	9,00
M43	16,00	10,50	26,50	10,50	37,00	9,50	4,00	---	9,00
M44	16,00	10,50	26,50	10,50	37,00	9,50	4,00	---	9,00
M45	16,00	11,00	27,00	10,00	37,00	9,50	4,00	---	9,00
M46	16,00	12,00	28,00	10,00	38,00	8,50	2,00	---	10,00
M47	16,00	13,00	29,00	10,00	39,00	7,50	---	---	10,00
M48	16,00	13,50	29,50	9,50	39,00	6,50	---	---	10,00

TARANTO
 Autorità portuale

INTERVENTI PER IL DRAGAGGIO DI 2,3 M³ DI SEDIMENTI IN AREA MOLO POLISETTORIALE PER LA REALIZZAZIONE DI UN PRIMO LOTTO DELLA CASSA DI COLMATA FUNZIONALE ALL'AMPLIAMENTO DEL V SPORGENTE DEL PORTO DI TARANTO
Progetto Esecutivo

MARGINAMENTO A MARE
 Carpentaria monopali allineamento "AB" dal n. 1 al n. 48

CODICE PROGETTO	PE	STR	MM	00	PA	CP	01	B	387
-----------------	----	-----	----	----	----	----	----	---	-----

REV	DATA	DESCRIZIONE	REDATTO	CONTROLLATO	APPROVATO
B	Maggio 2016	Nota A.P. Prot. U. 0008807/22/04/2016	Luigi Inglese	Luigi Inglese	
A	Gennaio 2016	Emissione	Luigi Inglese	Luigi Inglese	

Progettisti indicati - R.T.P.:
 MANDATARIA: **ASTALDI** (Ing. Luigi Severini, studio Ingegneria)

Impresa: **ASTALDI** (A. RESPONSABILE DEL PROGETTO)