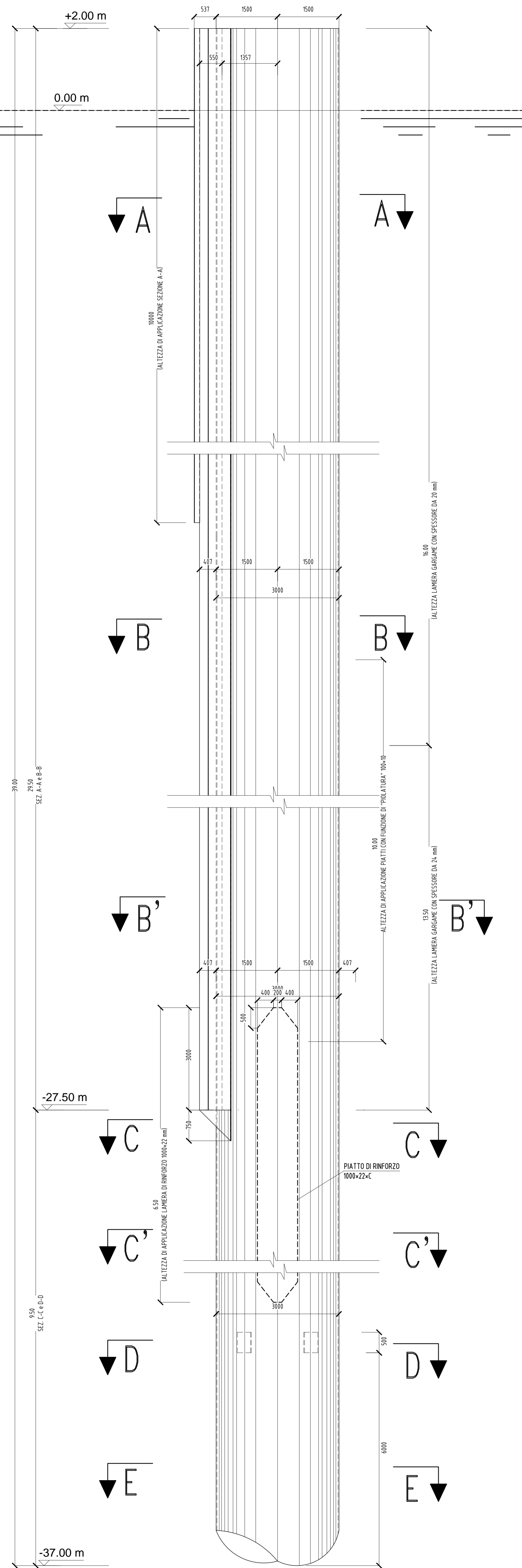


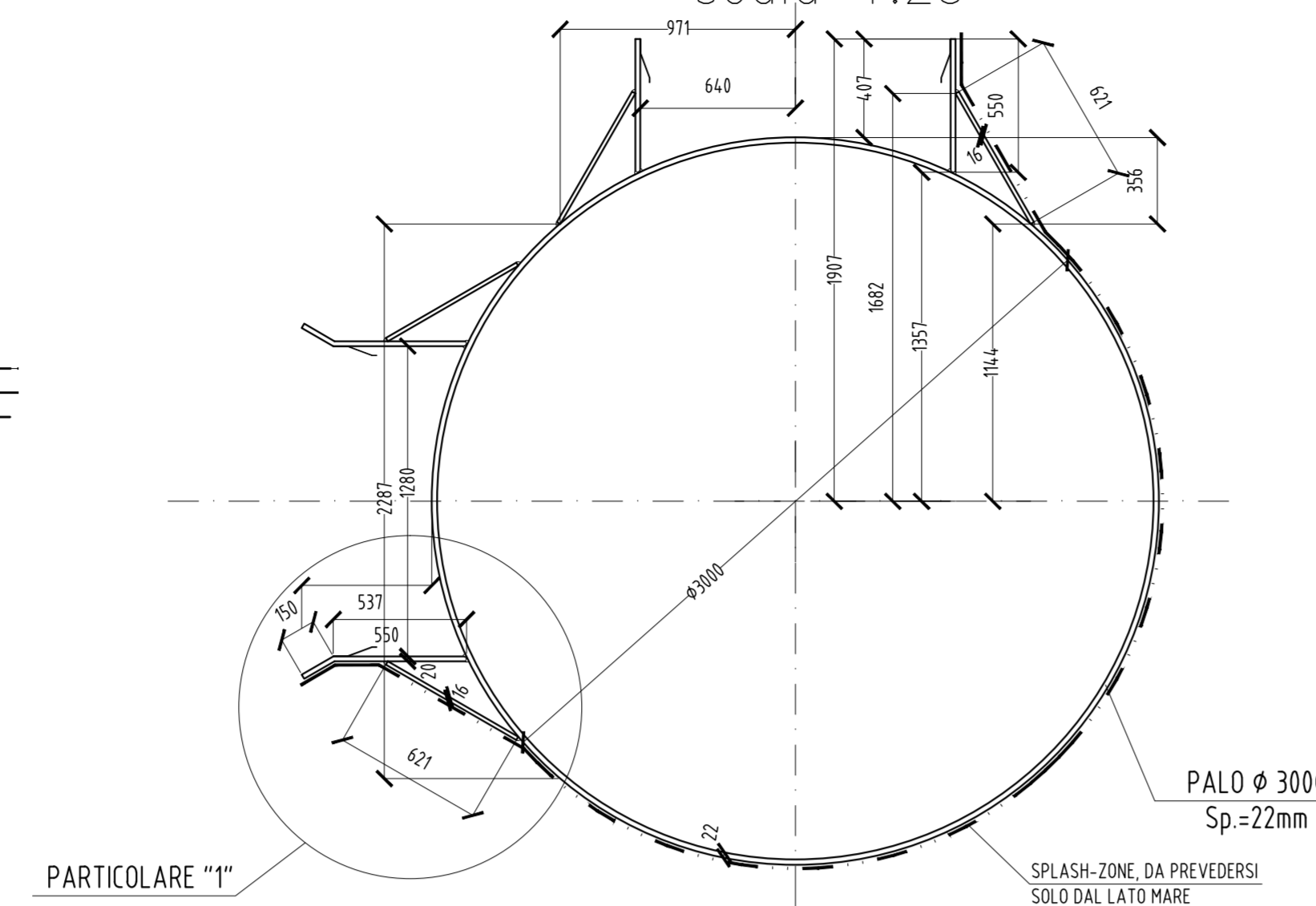
PROSPETTO

scala 1:50



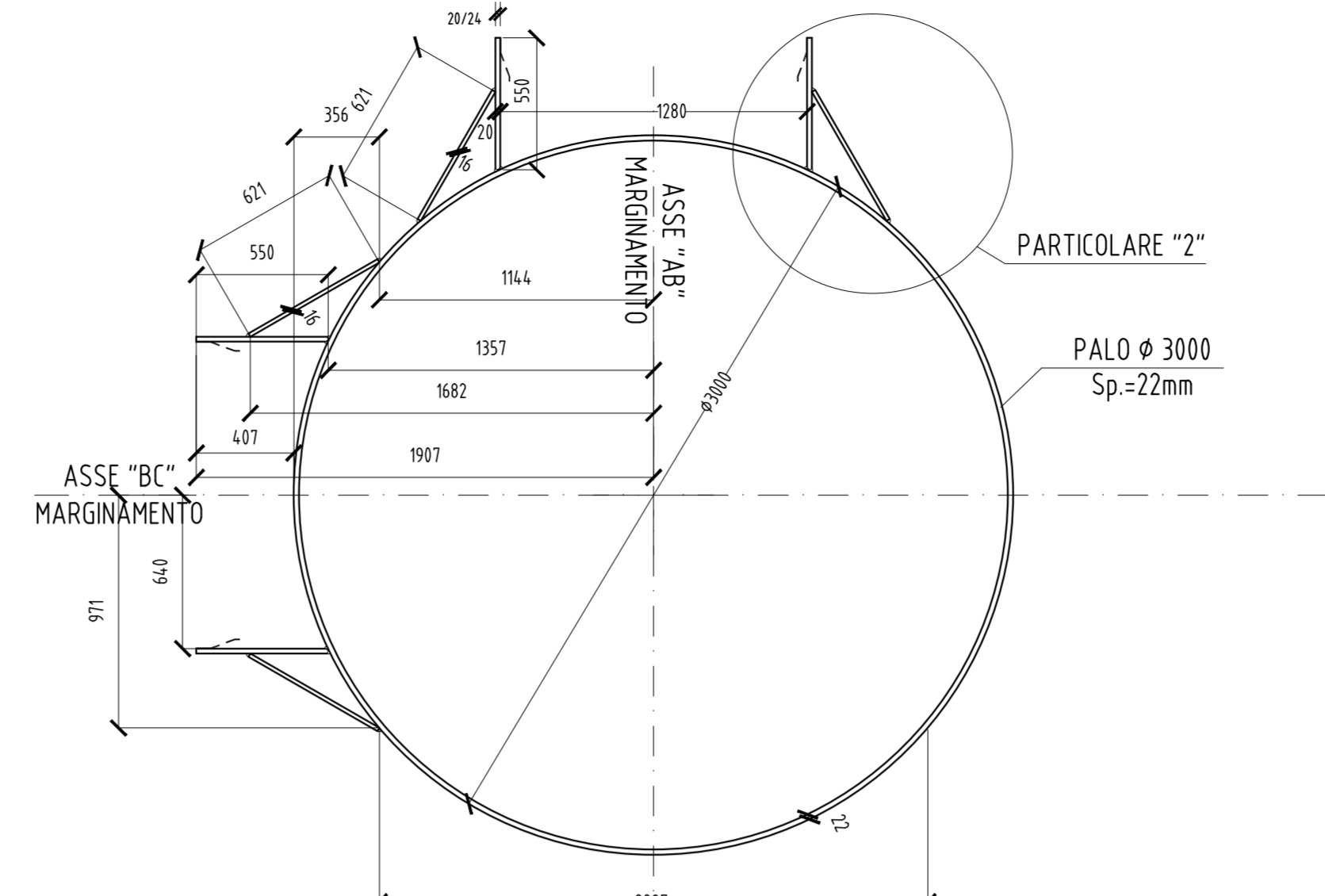
SEZIONE A-A

scala 1:25



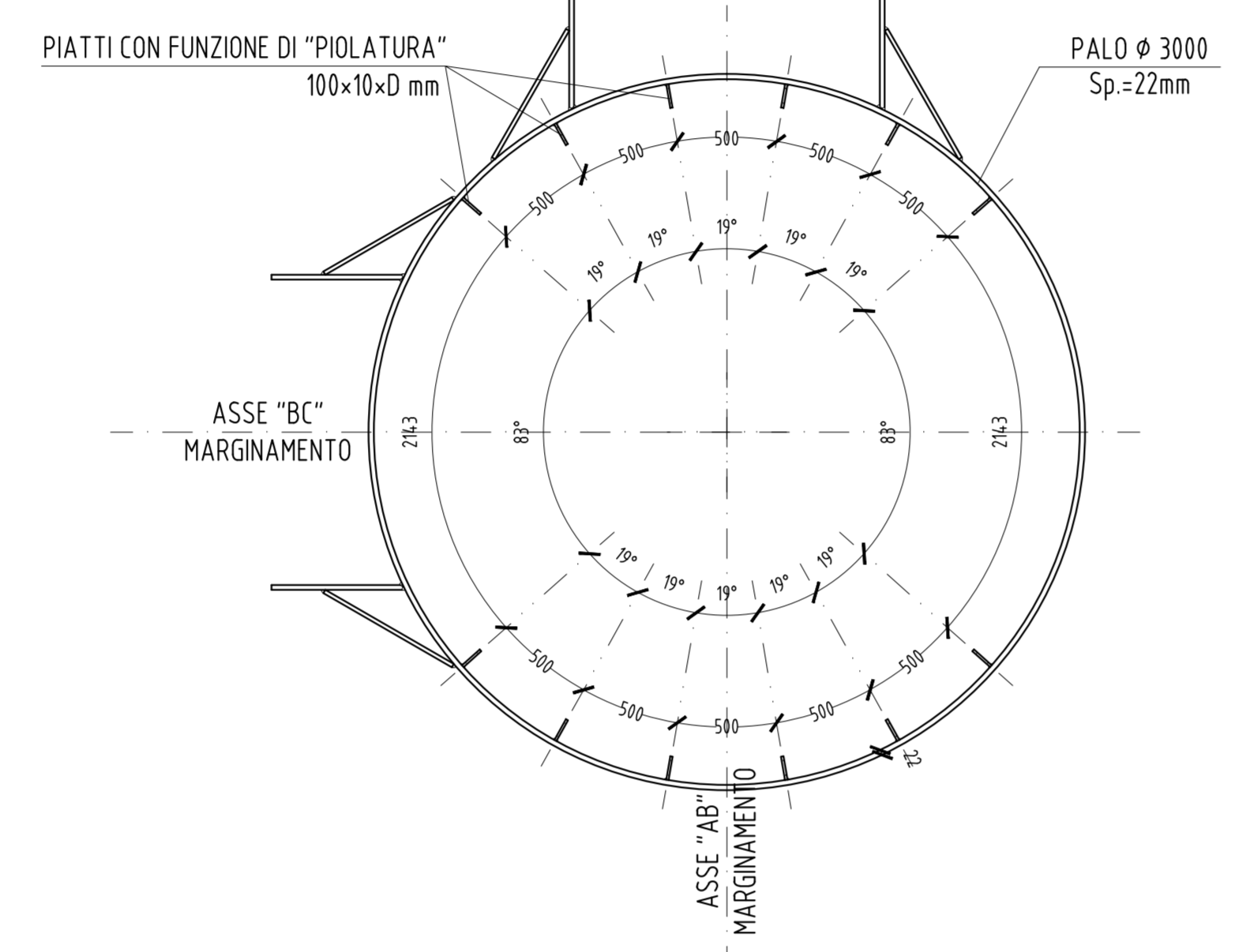
SEZIONE B-B

scala 1:25



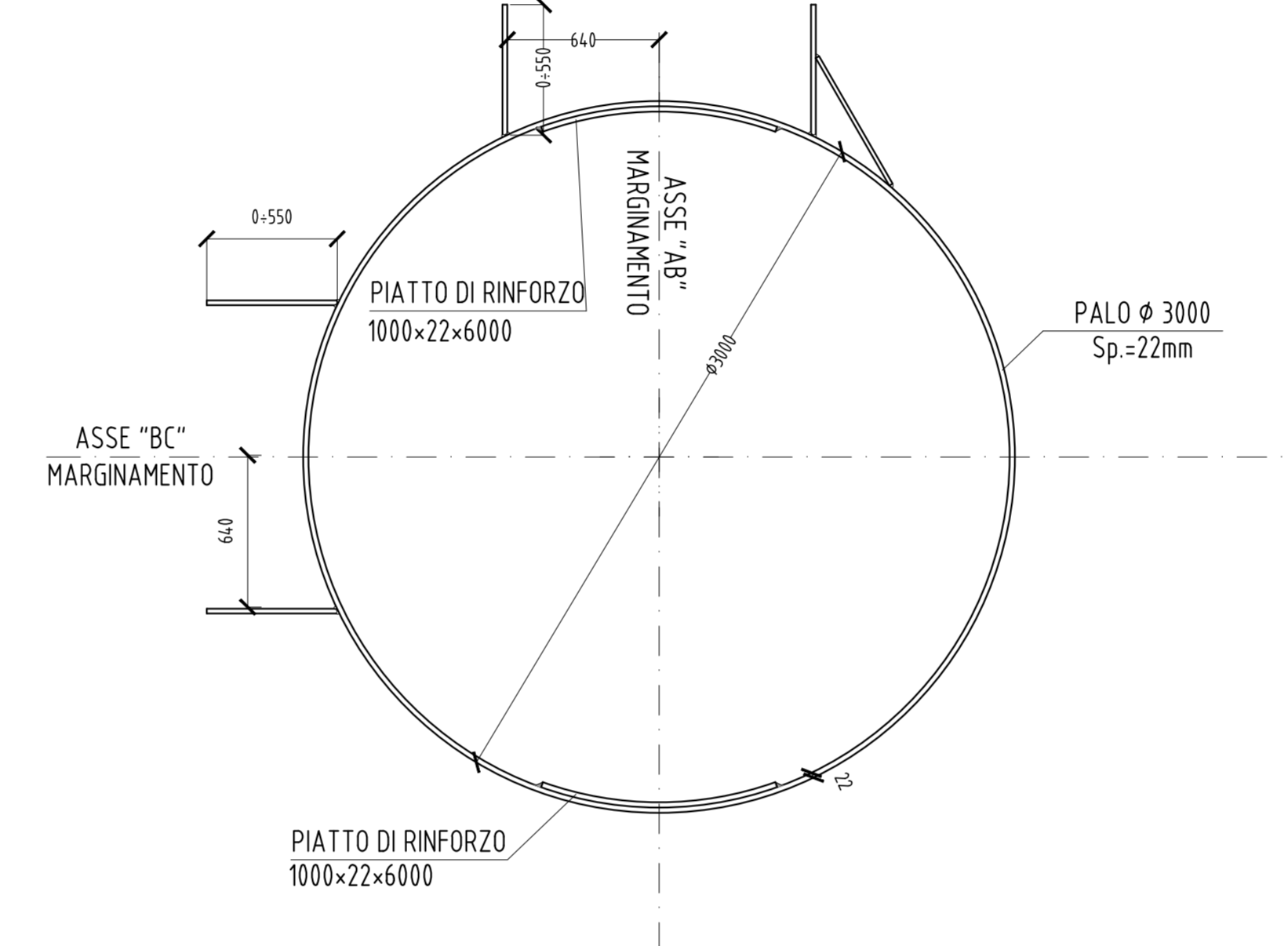
SEZIONE B'-B'

scala 1:25



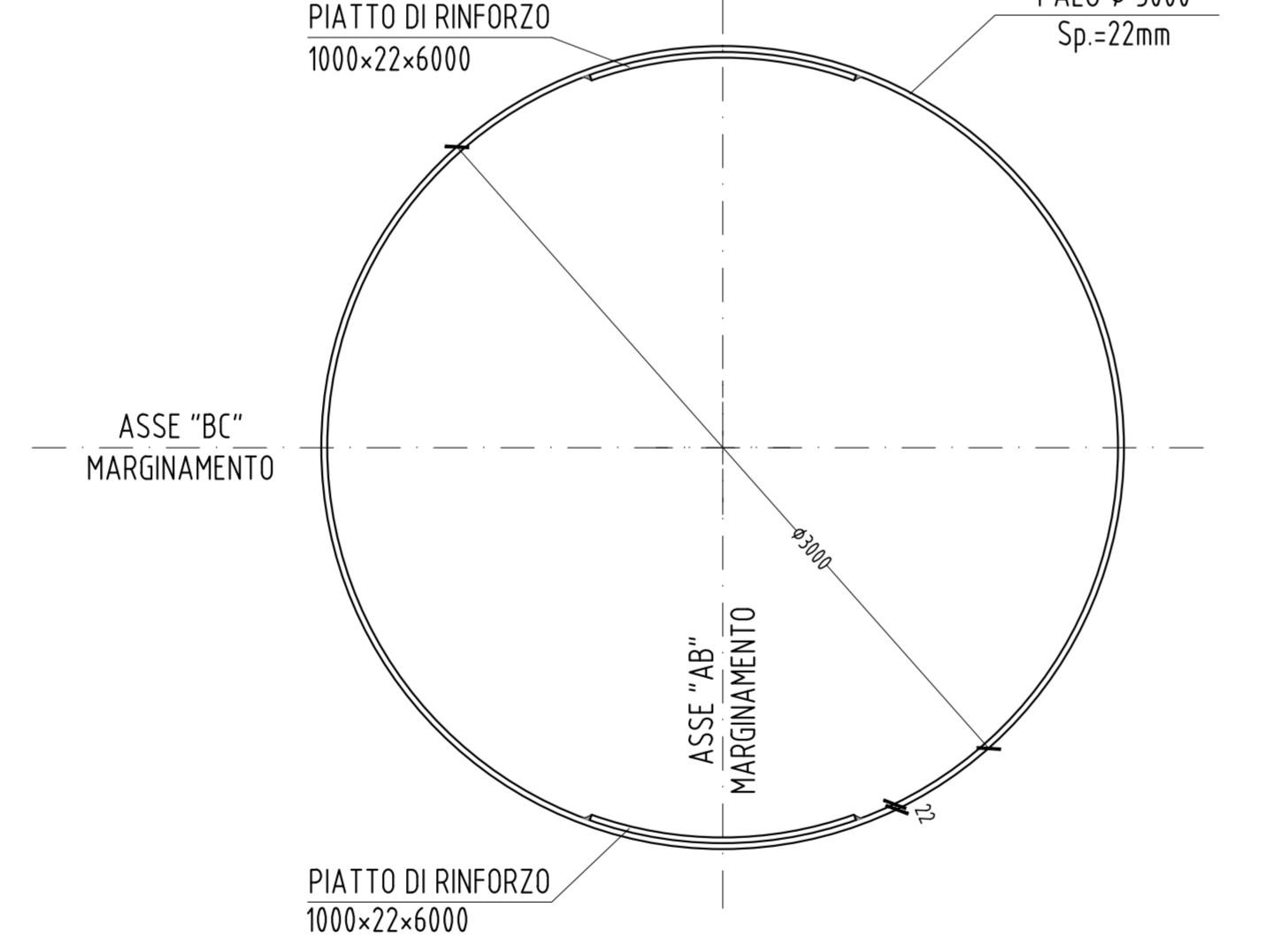
SEZIONE C-C

scala 1:25



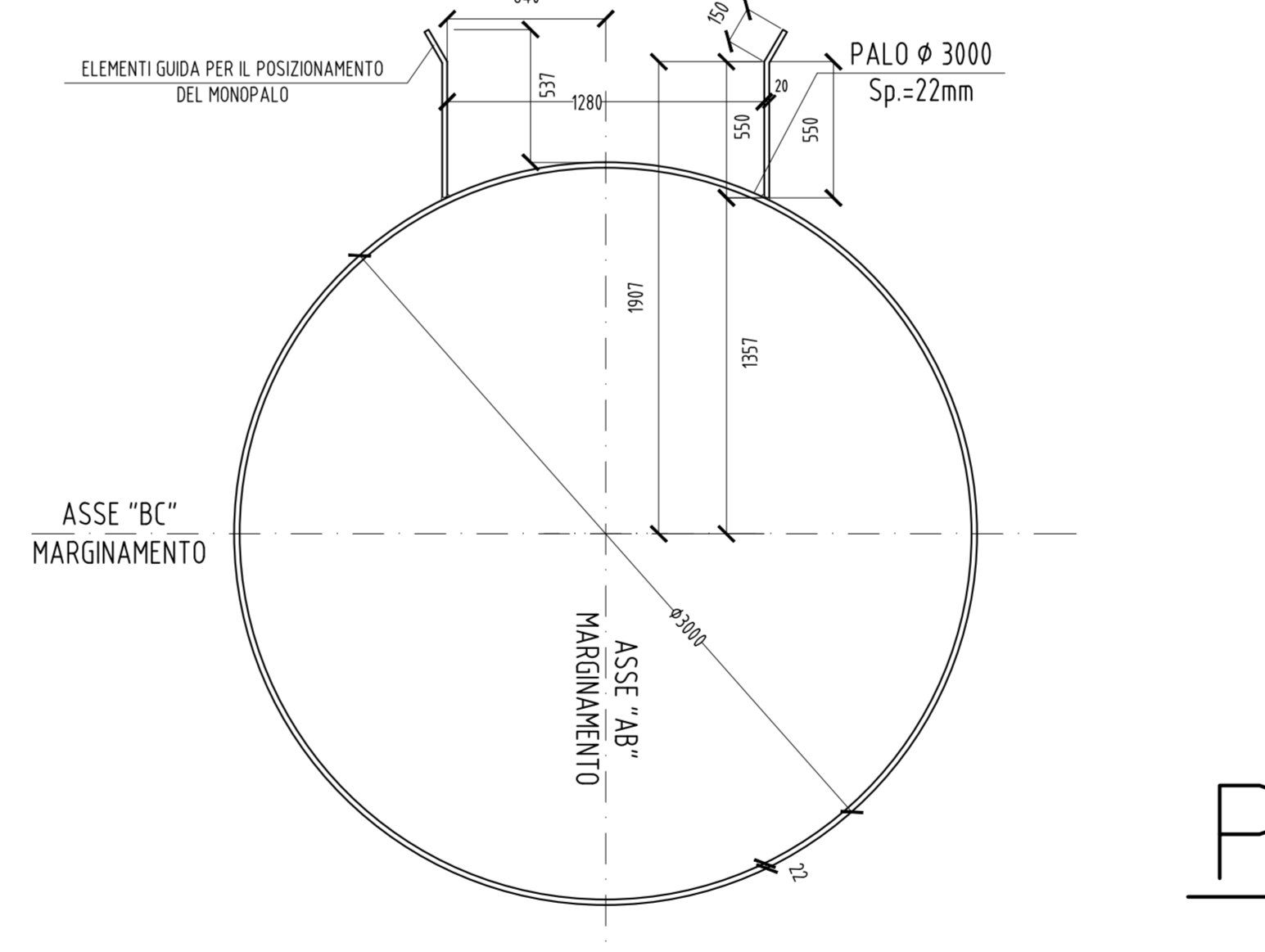
SEZIONE C'-C'

scala 1:25



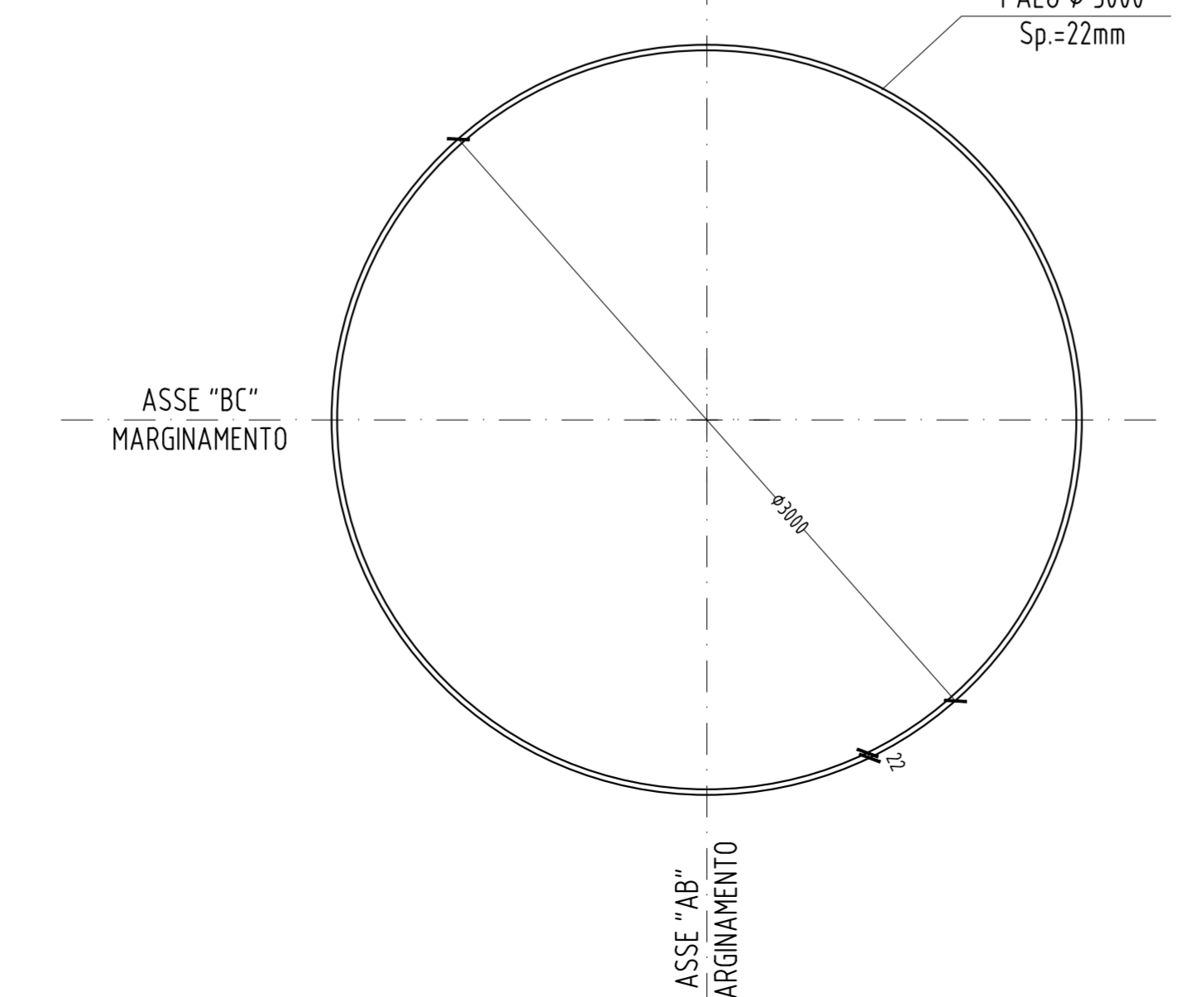
SEZIONE D-D

scala 1:25



SEZIONE E-E

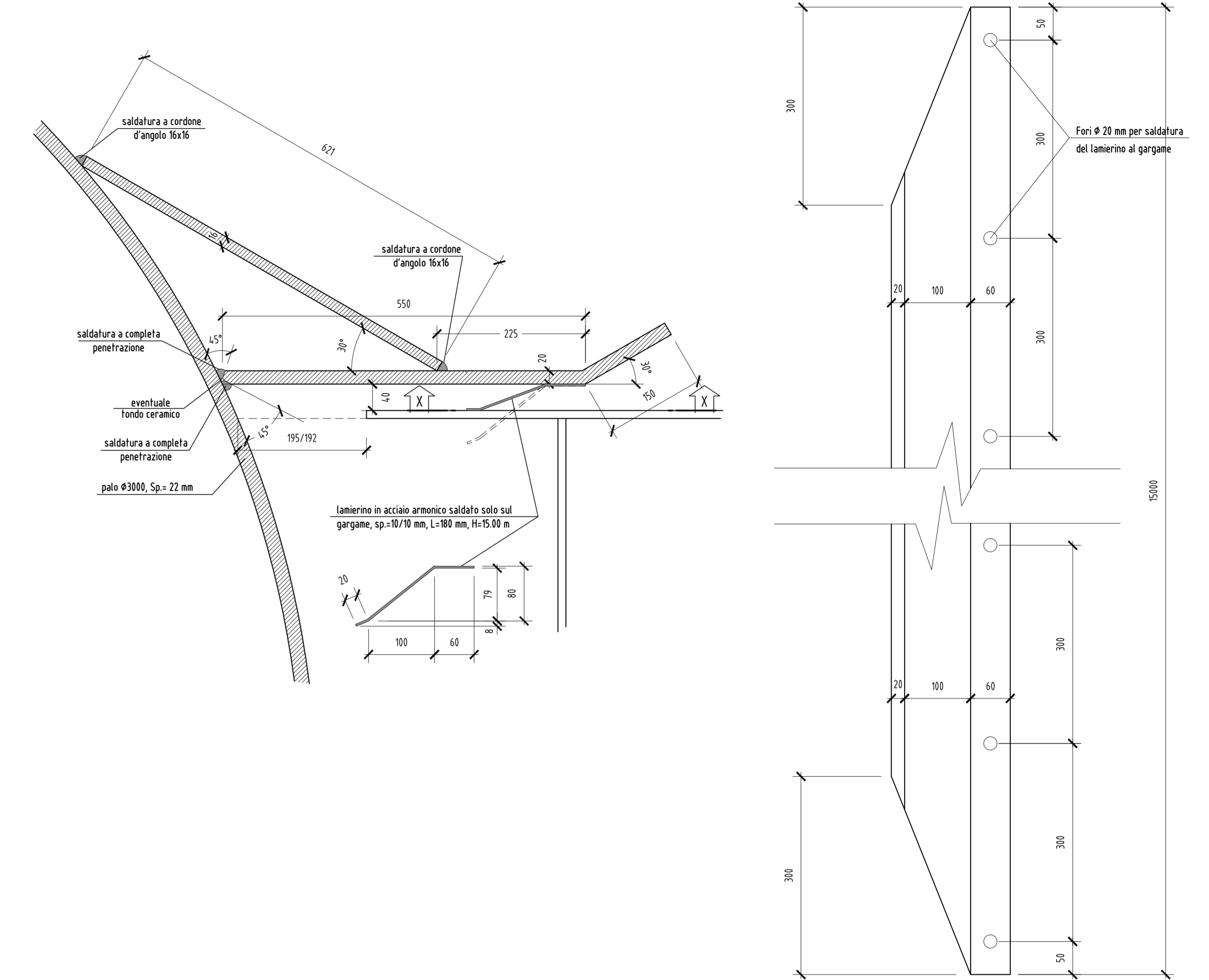
scala 1:25



PARTICOLARE '1'

scala 1:5

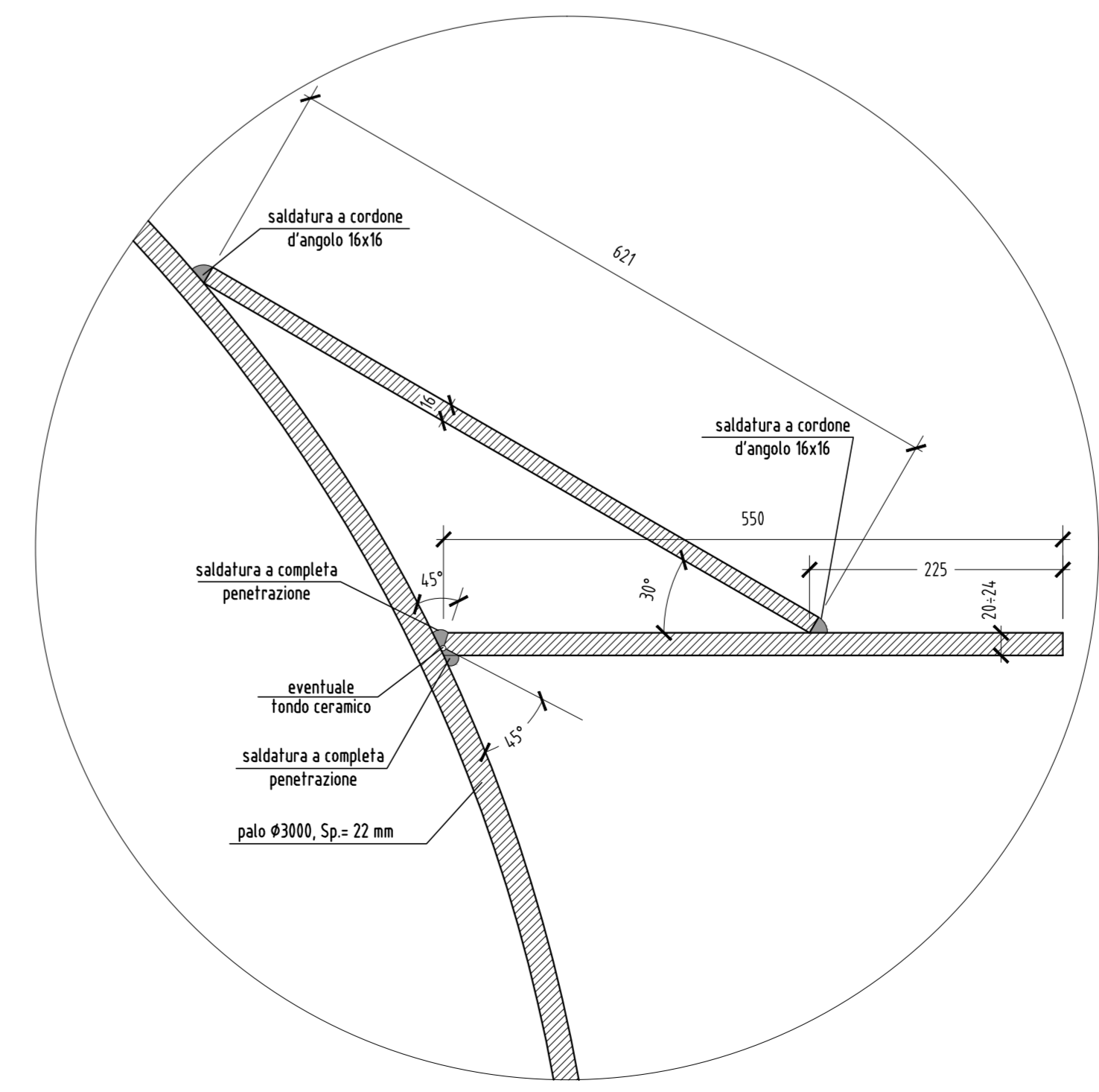
VISTA 'X-X'



N.B.:
 - PER LA TABELLA MATERIALI SI RIMANDA ALL'ELABORATO SPECIFICO MARGINAMENTO A MARE. Esplicitarli che dei materiali.
 COD. PRODOTTO E IMPROVVISORIA
 - L'AMMERSO IN ACCIAIO ARMATO E POSIZIONATO PER UN'ALTEZZA DI 15,00 m. DA 0,1x-20,00 m a 0,1x-10,00 m.
 - E' NECESSARIO MOVIMENTARE LA TRAVE CON I LANCINI DI PRESA IN MODI DA EVITARE SVISOLIAMENTI ANOMALI DURANTE LE FASI DI SOLEVAMENTO E NESSA IN OPERA.

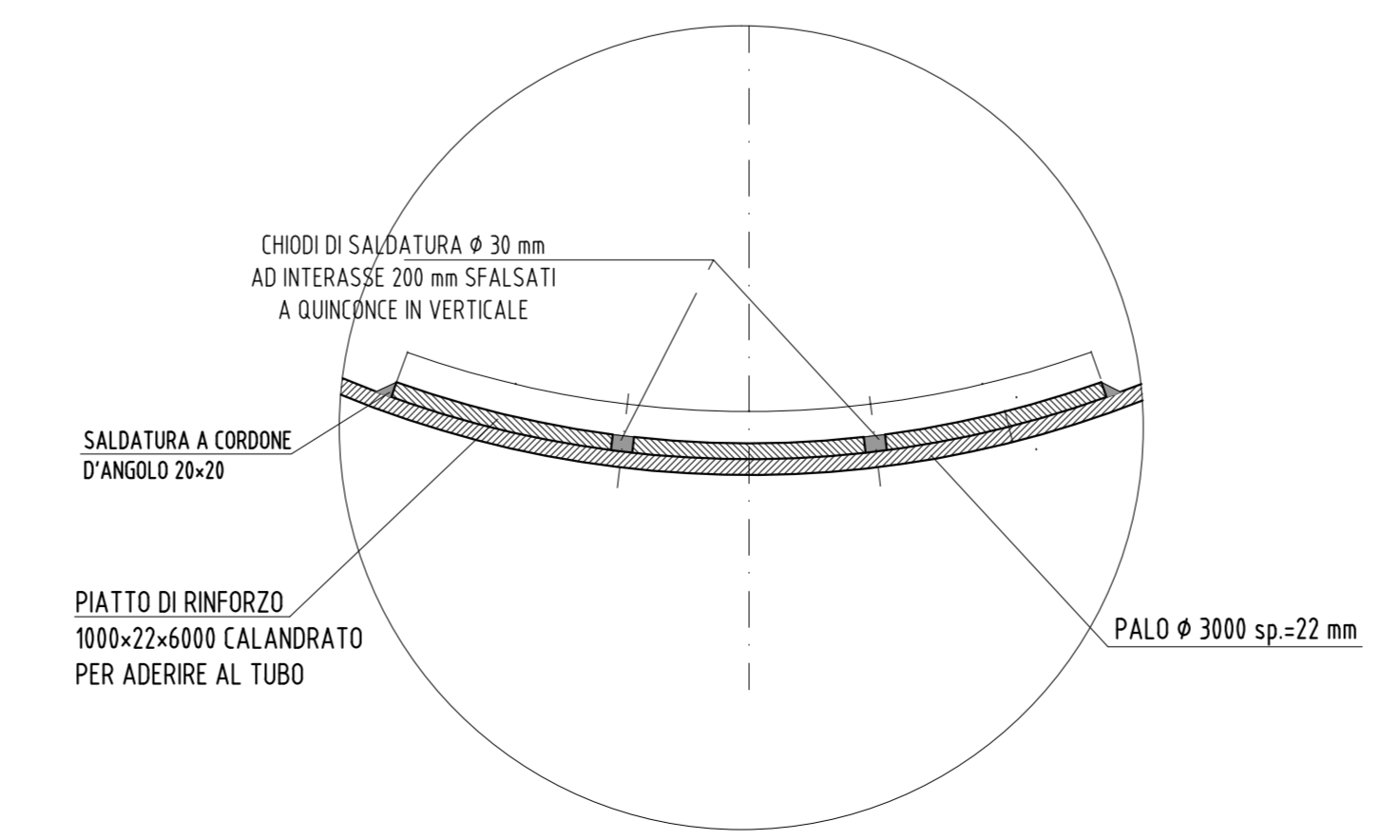
PARTICOLARE '2'

scala 1:5



PARTICOLARE '3'

scala 1:10



TARANTO
Autorità portuale

ORDINE LAVORI

INTERVENTI PER IL DRAGAGGIO DI 2,3 M³ DI SEDIMENTI IN AREA MOLO POLISETTORIALE PER LA REALIZZAZIONE DI UN PRIMO LOTTO DELLA CASSA DI COLMATA FUNZIONALE ALL'AMPLIAMENTO DEL V SPORGENTE DEL PORTO DI TARANTO
Progetto Esecutivo

MARGINAMENTO A MARE
 Carpentaria monopali allineamento "AB" n. 49

CODICE PROGETTO		CODICE ELABORATO		REVISIONI		REVISIONI	
PUG102	PE STR MM 00 PA CP 02	B	388	B	388	B	388
REV	DATA	DESCRIZIONE	REDATTO	CONTROLLATO	APPROVATO		
B	Maggio 2016	Nota A.P. Prot. U. 0008807/22/04/2016	Luigi Ing. S. studio				
A	Gennaio 2016	Emissione	Luigi Ing. S. studio				

Progettisti indicati - R.T.P.:

MANDATARIA: **ASTALDI** Ing. Luigi Severini, studio Ing. Roberto Ing. Roberto

IL PROGETTO: **ORDINE DEGLI INGEGNERI** **SEVERINI LUIGI** N. 776

IL RESPONSABILE DEL PROGETTO