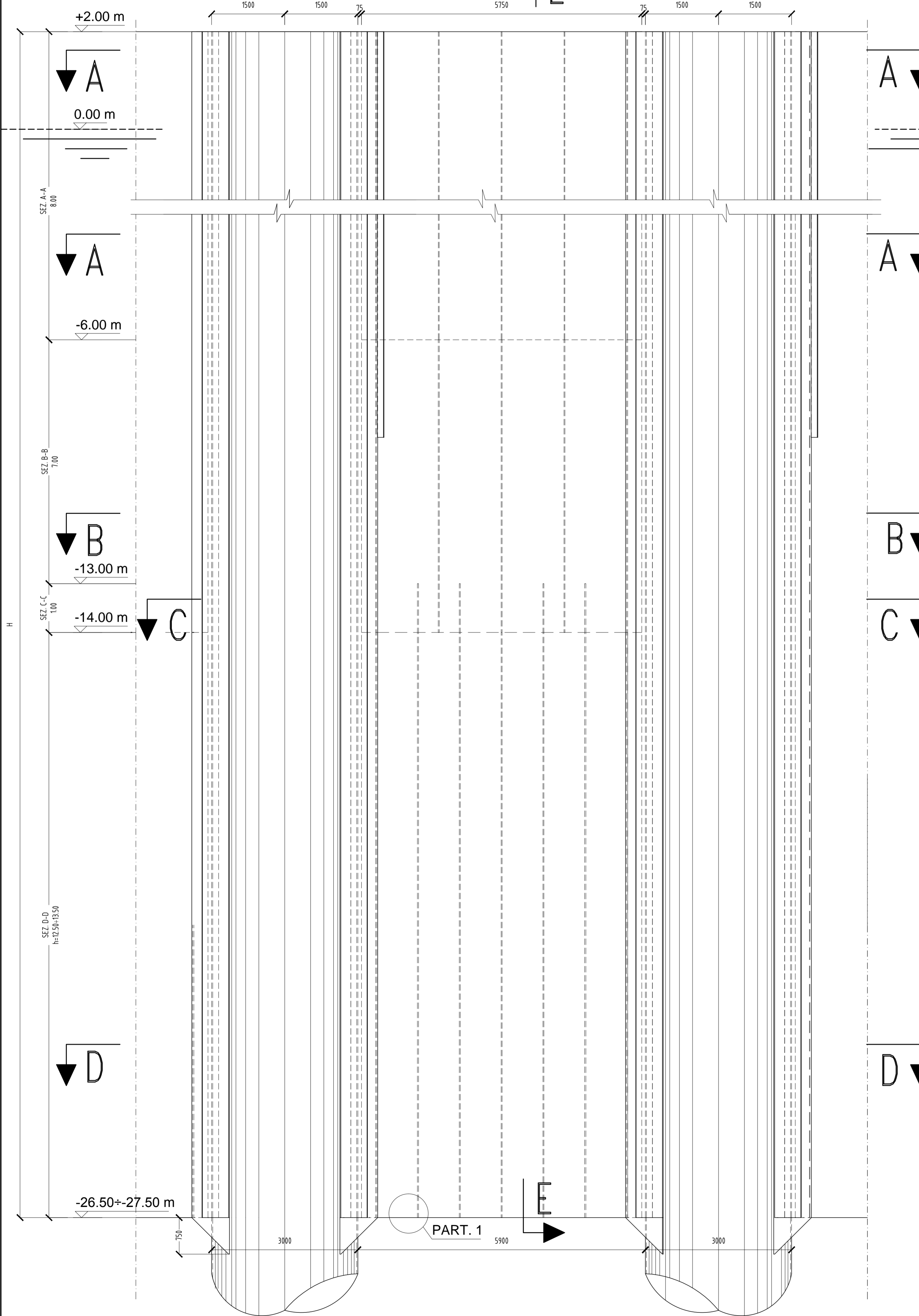


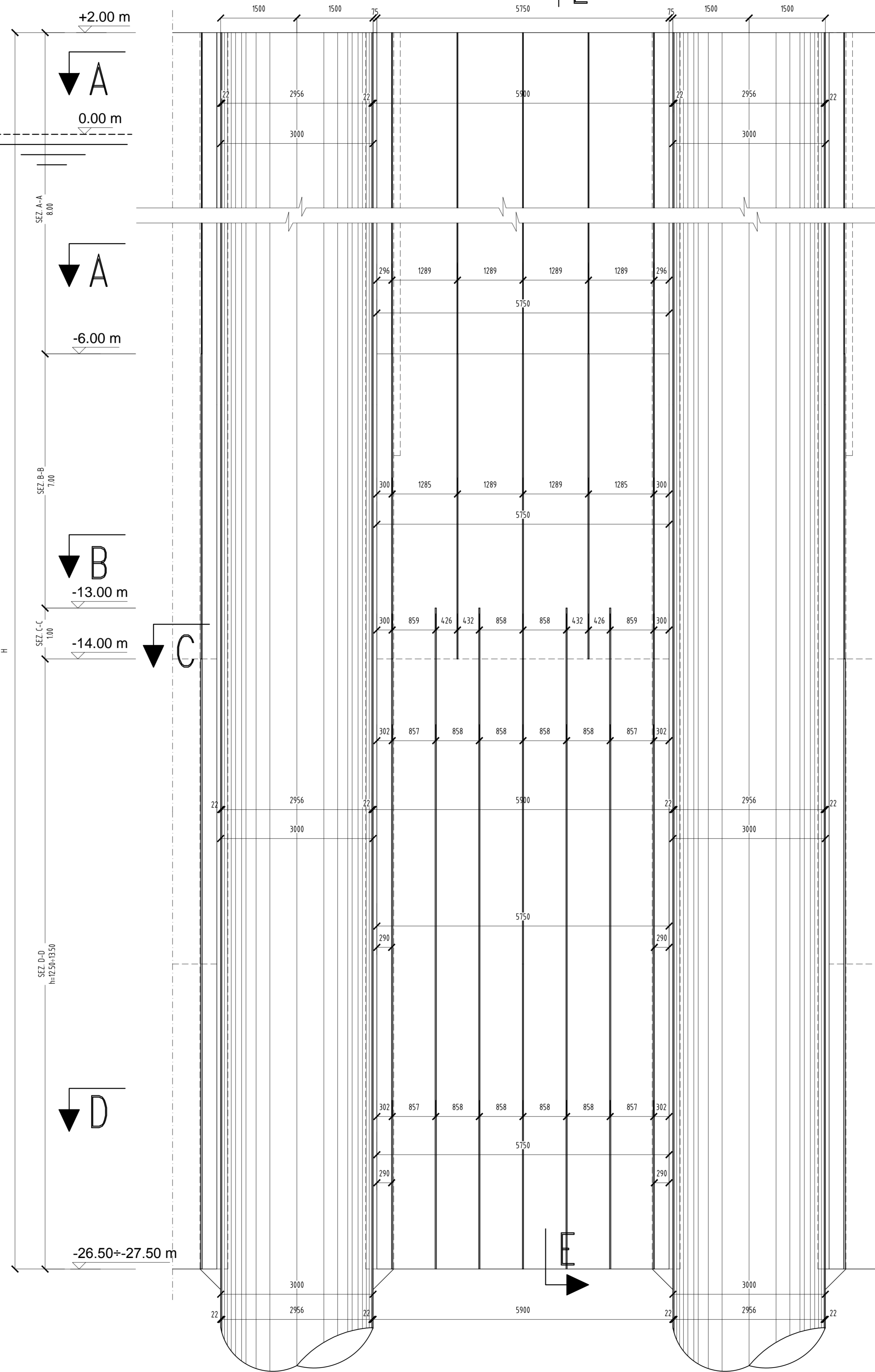
PROSPETTO

scala 1:50



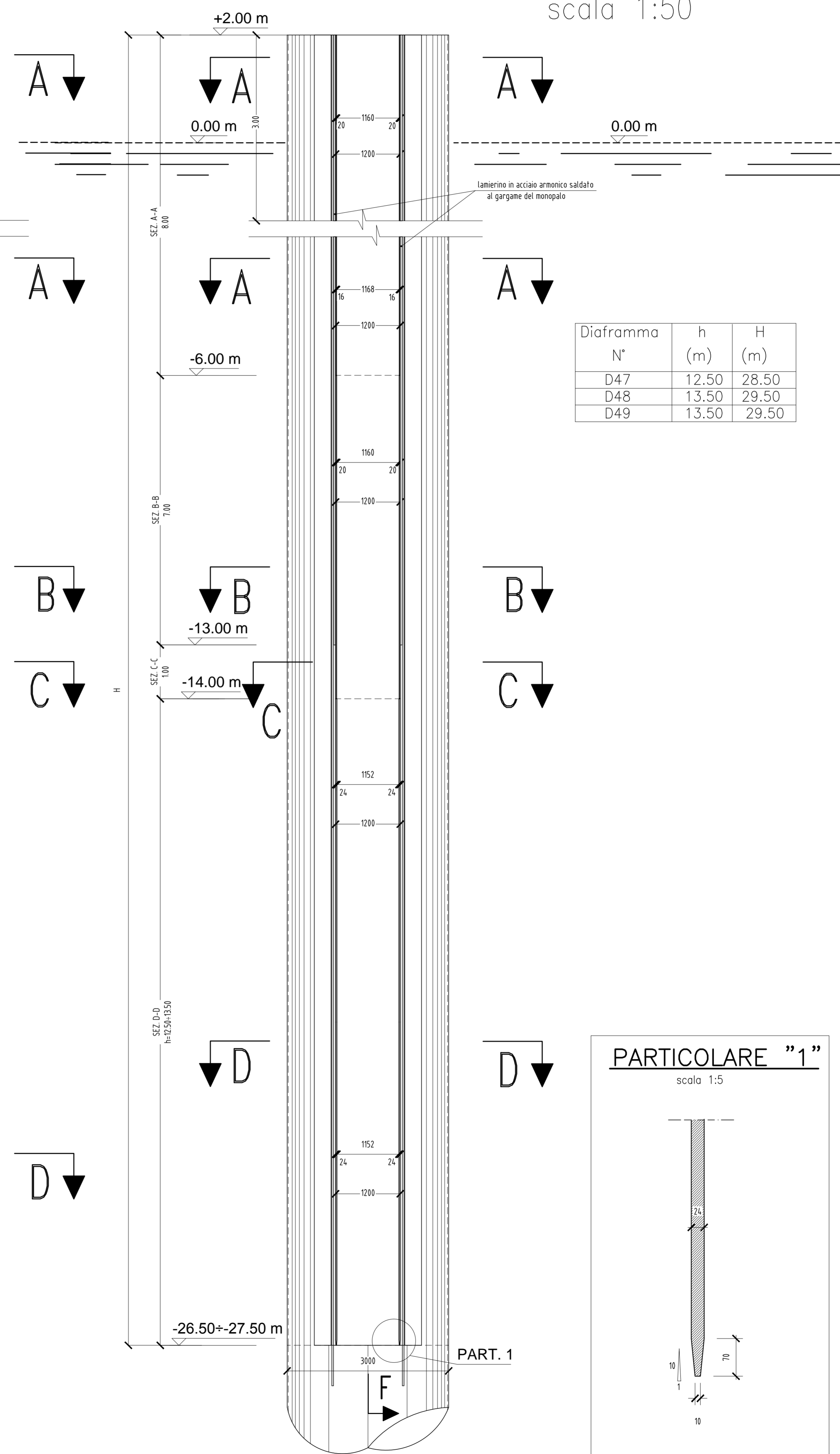
SEZIONE F-F

scala 1:50



SEZIONE E-E

scala 1:50

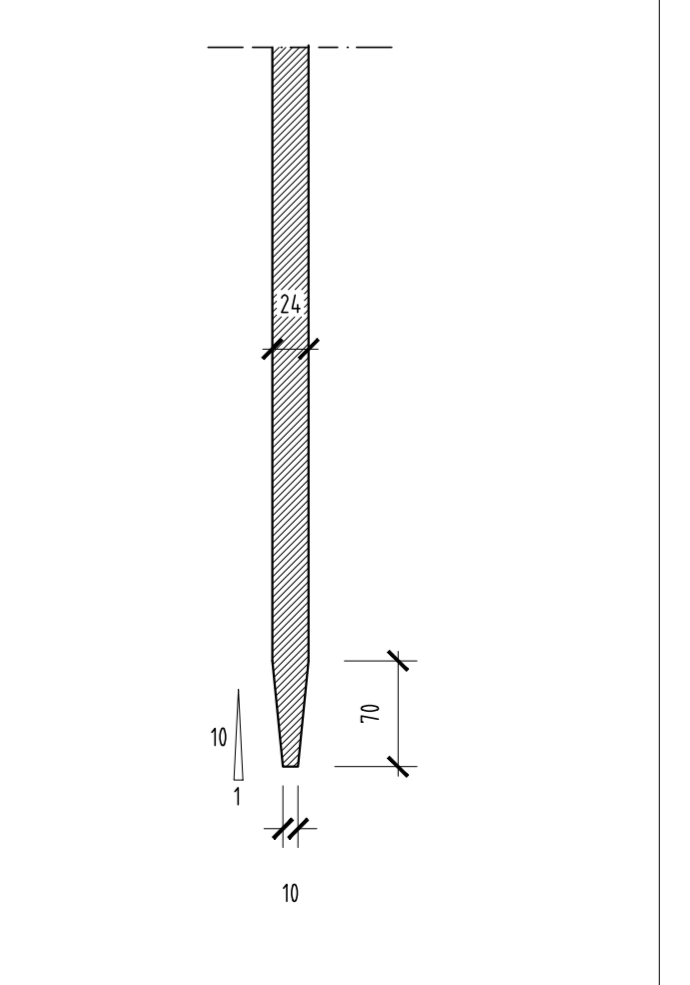


Diaframma N°	h (m)	H (m)
D47	12.50	28.50
D48	13.50	29.50
D49	13.50	29.50

N.B.:
 - PER LA TABELLA MATERIALI SI RIMANDA ALL'ELABORATO SPECIFICO MARGINAMENTO A MARE - Caratteristiche dei materiali. COD: PUG02PESTRMM000DFCP01B
 - E' NECESSARIO MOVIMENTARE LA TRAVE CON BILANCI DI PRESA IN MODO TALE DA EVITARE SVERGOLAMENTI ANIMALI DURANTE LE FASI DI SOLLEVAMENTO E MESSA IN OPERA.

PARTICOLARE "1"

scala 1:5





TARANTO
 Autorità portuale



DIREZIONE LAVORI



INTERVENTI PER IL DRAGAGGIO DI 2.3 M³ DI SEDIMENTI IN AREA MOLO POLISETTORIALE PER LA REALIZZAZIONE DI UN PRIMO LOTTO DELLA CASSA DI COLMATA FUNZIONALE ALL'AMPLIAMENTO DEL V SPORGENTE DEL PORTO DI TARANTO

Progetto Esecutivo

MARGINAMENTO A MARE
 Carpentaria diaframmi tipo "1" tav. 1 di 3

CODICE PROGETTO: PUG102

CODICE ELABORATO: PE STR MM 00 DF CP 01 B

REV: 390

REV	DATA	DESCRIZIONE	REDATTO	CONTROLLATO	APPROVATO
B	Maggio 2016	Nota A.P. Prot. U. 0006807 22/04/2016	Loti ing/LS studio		
A	Gennaio 2016	Emissione	Loti ing/LS studio		

Progettisti indicati - R.T.P.:

MANDATARIA: **ASTALDI** ingegneria

MANDANTE: ing. Luigi Severini studio

ORDINE DEGLI INGEGNERI di TARANTO
 SEVERINI LUIGI N. 776

Impresa: **ASTALDI**

IL RESPONSABILE DEL PROCEDIMENTO

FILE: 308.DWG

CLOTTI: C290_A.001