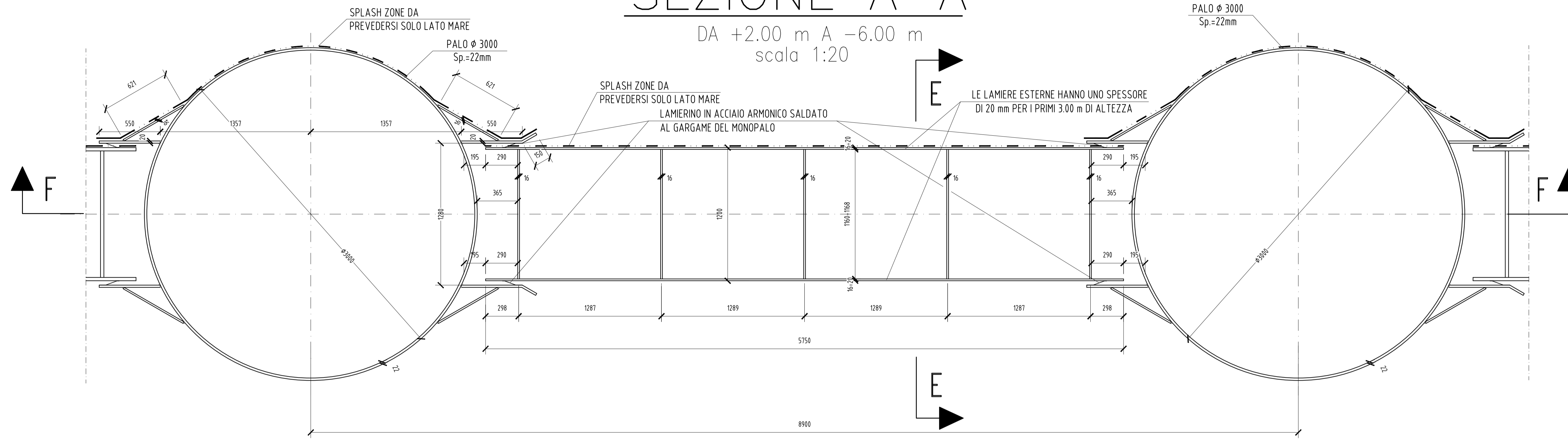
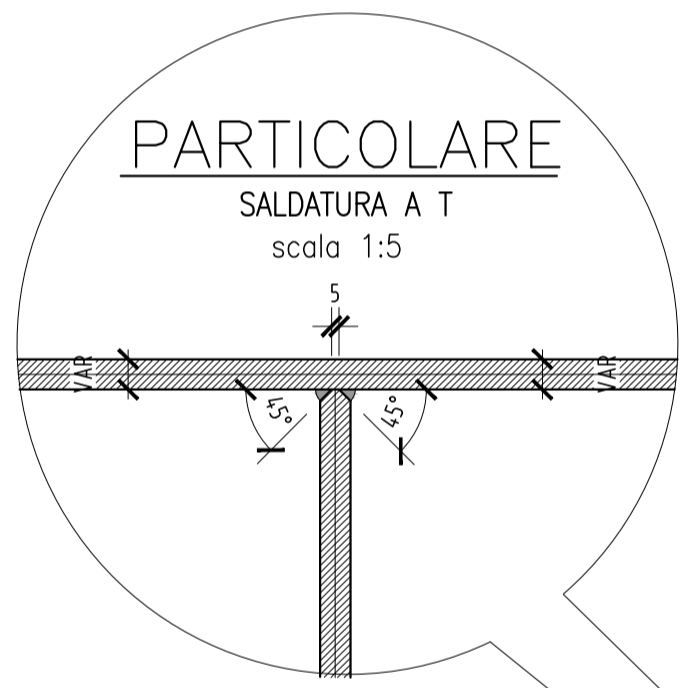


SEZIONE A-A

DA +2.00 m A -6.00 m
scala 1:20

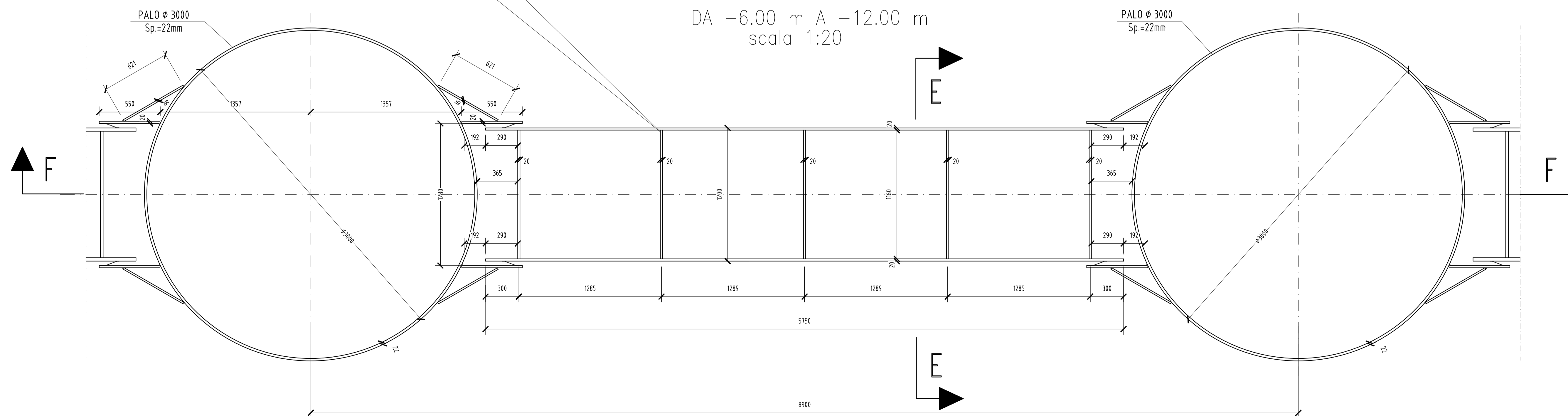


N.B.:
 - PER LA TABELLA MATERIALI SI RIMANDA ALL'ELABORATO SPECIFICO
 - MARGINAMENTO A MARE: Caratteristiche dei materiali:
 COD. PUG102PESTRMM00DFCP08B
 - E' NECESSARIO MOVIMENTARE LA TRAVE CON BILANCI DI PRESA IN MODO TALE DA EVITARE SVERGOLAMENTI ANOMALI DURANTE LE FASI DI SOLLEVAMENTO E MESSA IN OPERA.



SEZIONE B-B

DA -6.00 m A -12.00 m
scala 1:20



INTERVENTI PER IL DRAGAGGIO DI 2,3 M³ DI SEDIMENTI IN AREA MOLO POLISETTORIALE PER LA REALIZZAZIONE DI UN PRIMO LOTTO DELLA CASSA DI COLMATA FUNZIONALE ALL'AMPLIAMENTO DEL V SPORGENTE DEL PORTO DI TARANTO
Progetto Esecutivo

MARGINAMENTO A MARE
 Carpenteria diaframmi tipo "3": tav. 2 di 3
 SCALA: 1:20/5

CODICE PROGETTO	CODICE ELABORATO	REV	REP
PUG102	PESTRMM00DFCP08B	B	346

REV	DATA	DESCRIZIONE	REDATTO	CONTROLLATO	APPROVATO
B	Maggio 2016	Nota A.P. Prot. U. 0006807/22/04/2016	Lotti ing/LS studio		
A	Gennaio 2016	Emissione	Lotti ing/LS studio		

Progettisti indicati - R.T.P.:

MANDATARIA ISTITUTO ingegneria	MANDANTE ingLuigiSeverini.studio Ingegneria Italiana	IL PROGETTISTA 	ORDINE DEGLI INGEGNERI della Provincia di TARANTO SEVERINI LUIGI N. 776
---	--	--------------------	---

Impresa:
ASTALDI
 IL RESPONSABILE DEL PROCEDIMENTO