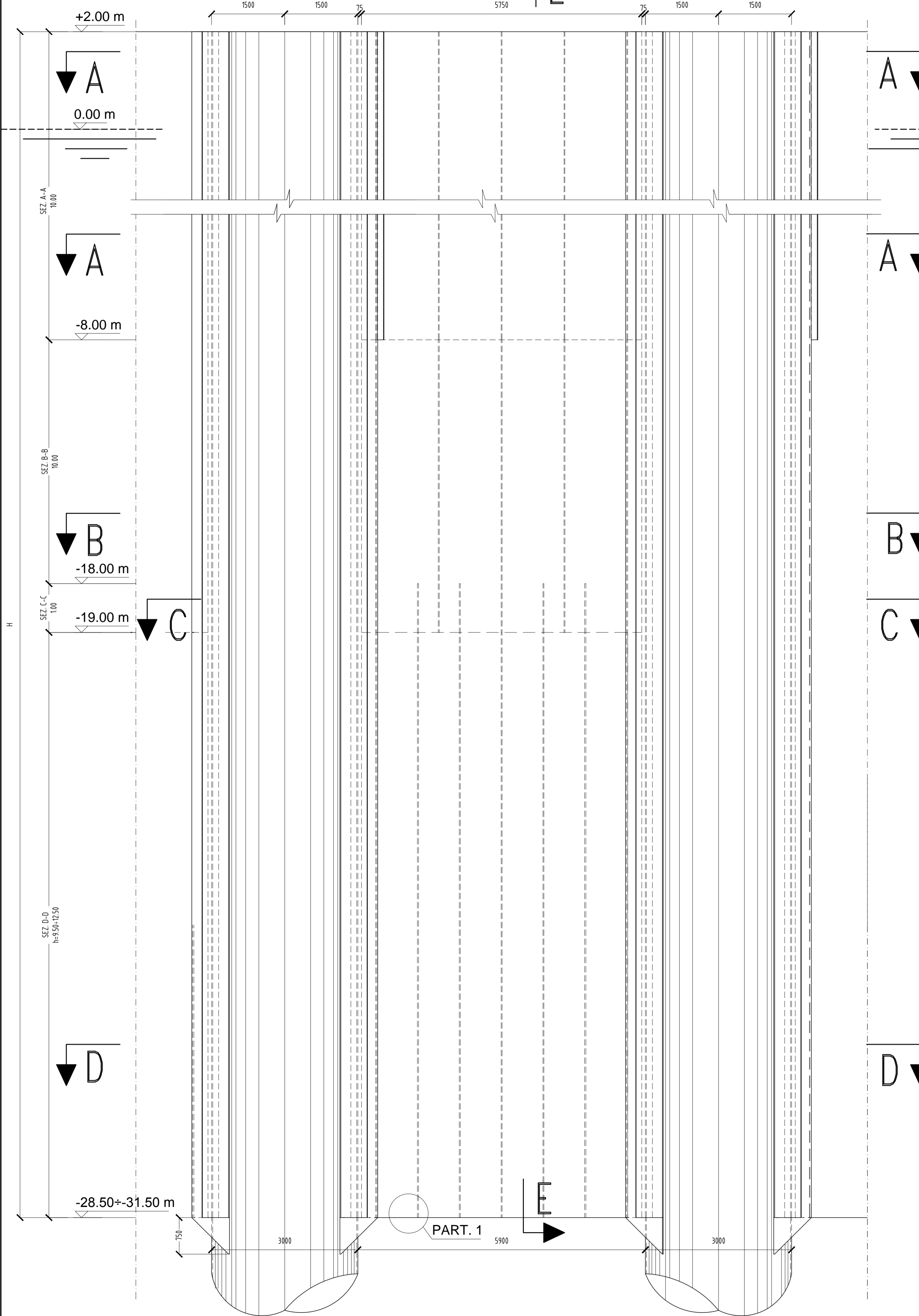


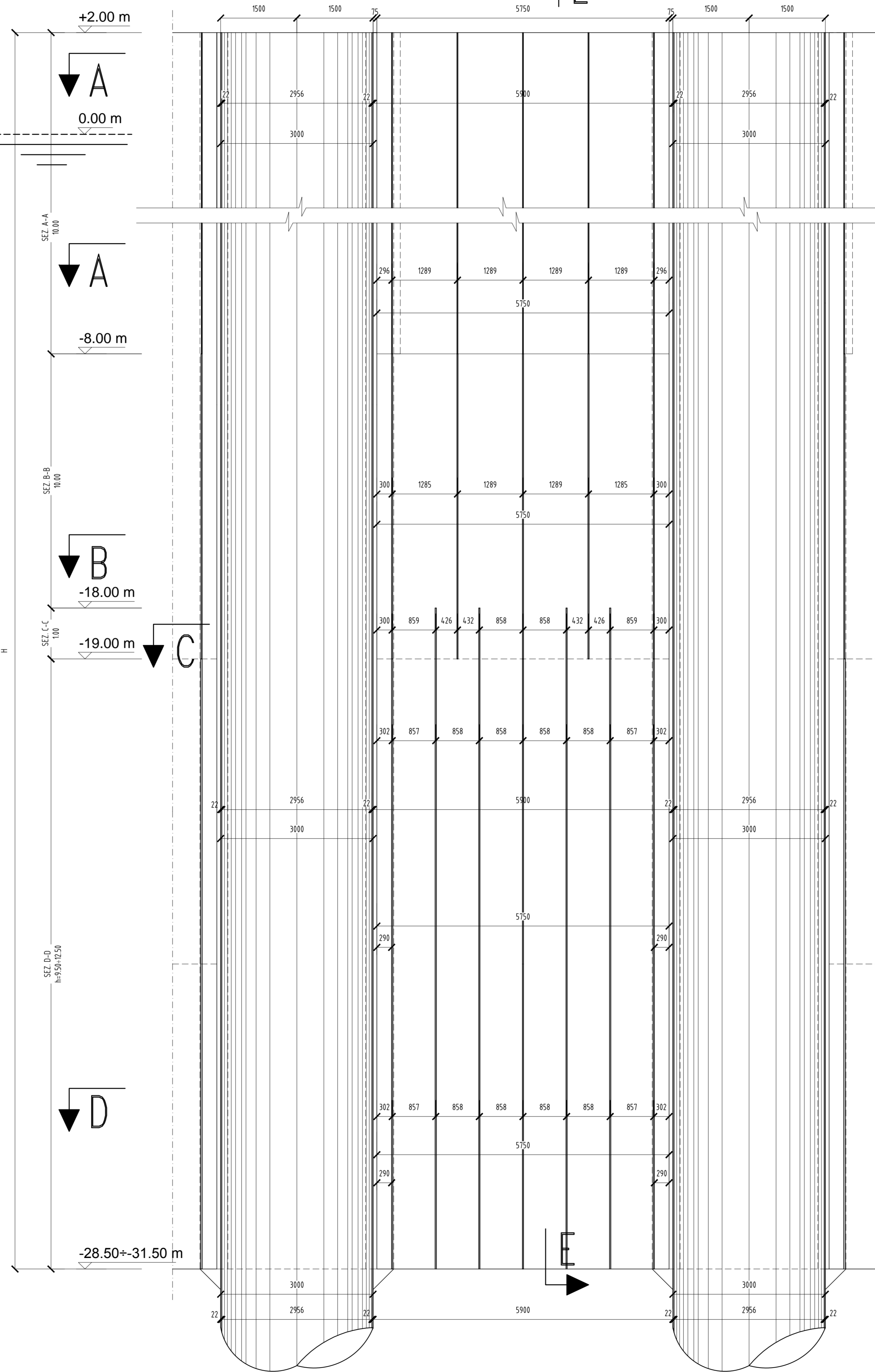
PROSPETTO

scala 1:50



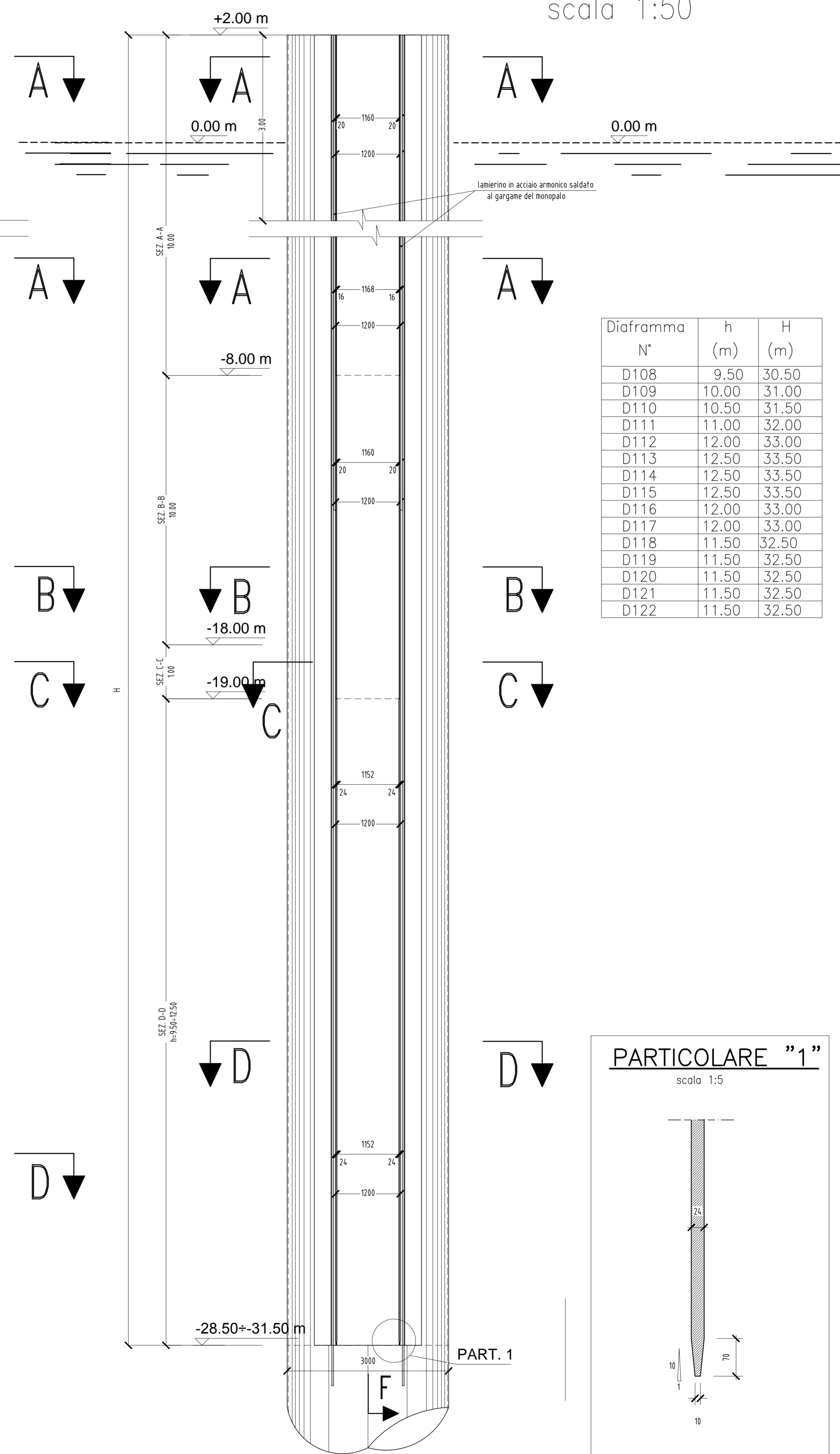
SEZIONE F-F

scala 1:50



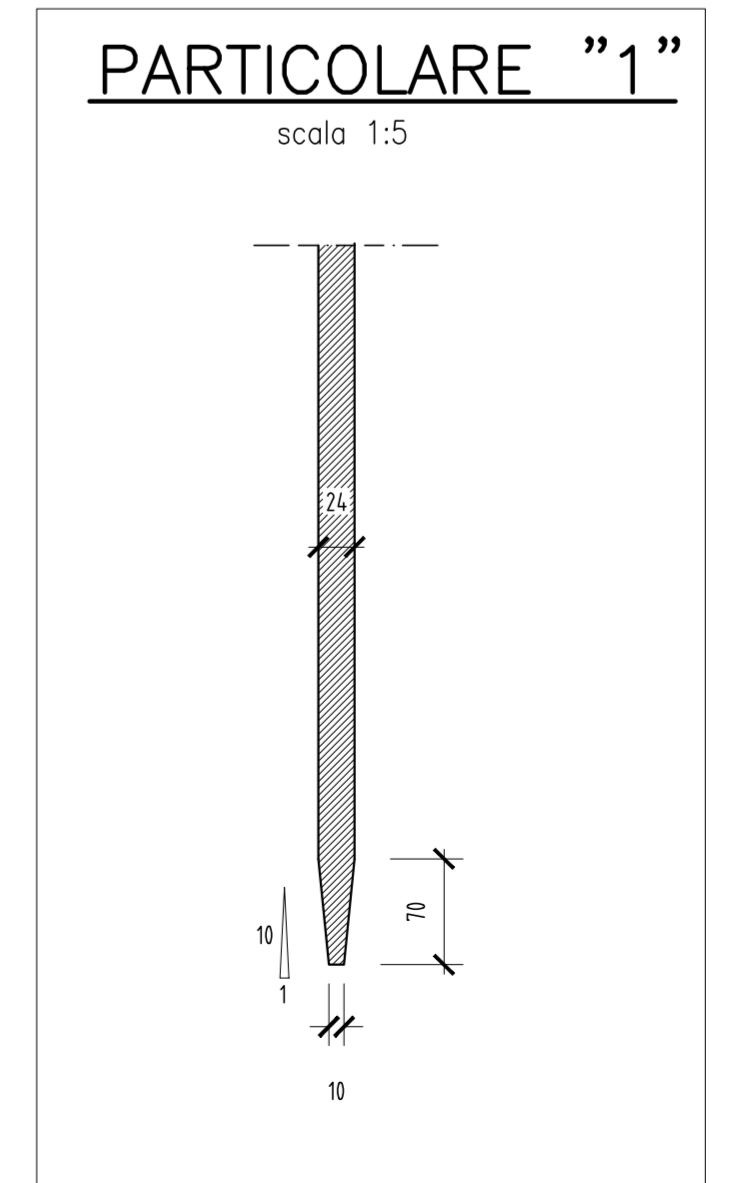
SEZIONE E-E

scala 1:50



Diaframma N°	h (m)	H (m)
D108	9.50	30.50
D109	10.00	31.00
D110	10.50	31.50
D111	11.00	32.00
D112	12.00	33.00
D113	12.50	33.50
D114	12.50	33.50
D115	12.50	33.50
D116	12.00	33.00
D117	12.00	33.00
D118	11.50	32.50
D119	11.50	32.50
D120	11.50	32.50
D121	11.50	32.50
D122	11.50	32.50

N.B.:
 - PER LA TABELLA MATERIALI SI RIMANDA ALL'ELABORATO SPECIFICO MARGINAMENTO A MARE. Caratteristiche dei materiali: COD: PUG0102STRMM000DFCP13B
 - E' NECESSARIO MOVIMENTARE LA TRAVE CON BILANCI DI PRESA IN MODO TALE DA EVITARE SVERGOLAMENTI ANIMALI DURANTE LE FASI DI SOLLEVAMENTO E NESSA IN OPERA.





TARANTO
 Autorità portuale





INTERVENTI PER IL DRAGAGGIO DI 2,3 M m³ DI SEDIMENTI IN AREA MOLO POLISETTORIALE PER LA REALIZZAZIONE DI UN PRIMO LOTTO DELLA CASSA DI COLMATA FUNZIONALE ALL'AMPLIAMENTO DEL V SPORGENTE DEL PORTO DI TARANTO

Progetto Esecutivo

MARGINAMENTO A MARE
 Carpenteria diaframmi tipo "5": tav. 1 di 3

scala: 1:50/5

CODICE PROGETTO	CODICE ELABORATO	REV	REP
PUG102	PE STR MM 00 DF CP 13 B	3	99

REV	DATA	DESCRIZIONE	REDATTO	CONTROLLATO	APPROVATO
B	mAGGIO 2016	Nota A.P. Prot. U. 0006807 22/04/2016	Loti ing/LS studio		
A	Gennaio 2016	Emissione	Loti ing/LS studio		

Progettisti indicati - R.T.P.:

MANDATARIA



MANDANTE

ingLuigiSeverini studio

IL PROGETTISTA



ORDINE DEGLI INGEGNERI
 di TARANTO
 SEVERINI Luigi
 N. 776

Impresa:



IL RESPONSABILE DEL PROCEDIMENTO

FILE: 398.DWG C:\LOTTE\CS90_A\001