

PROSPETTO

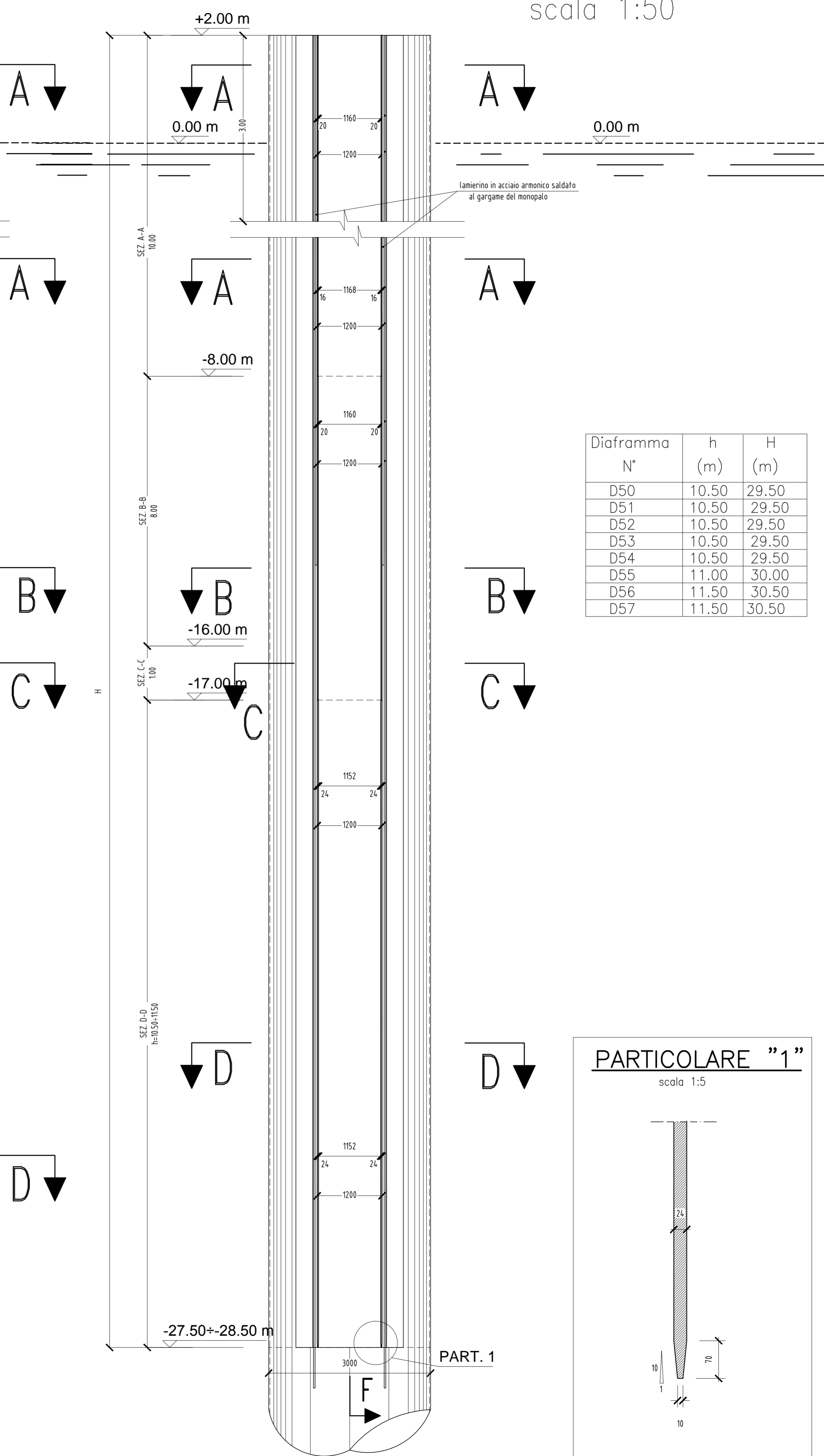
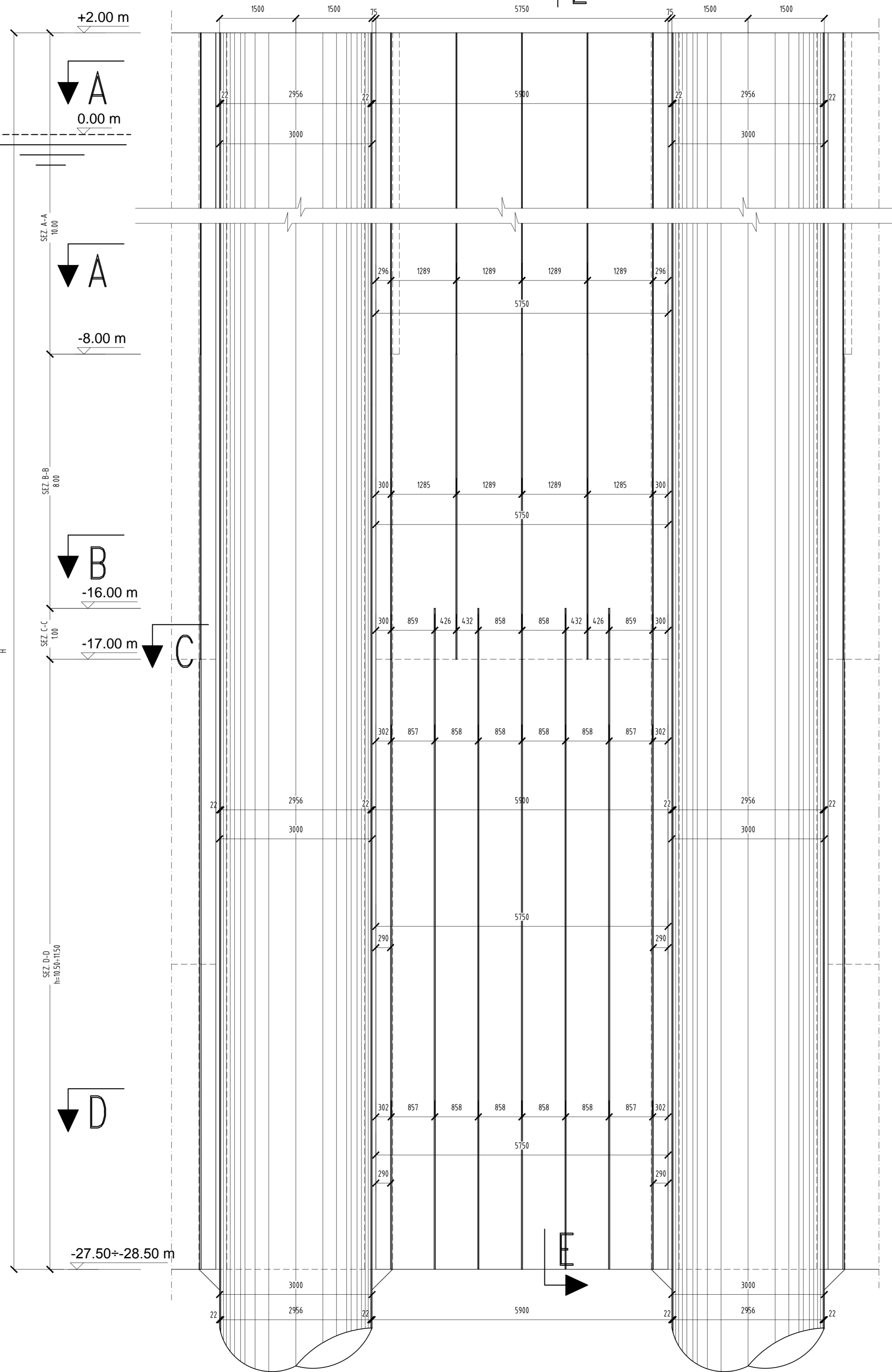
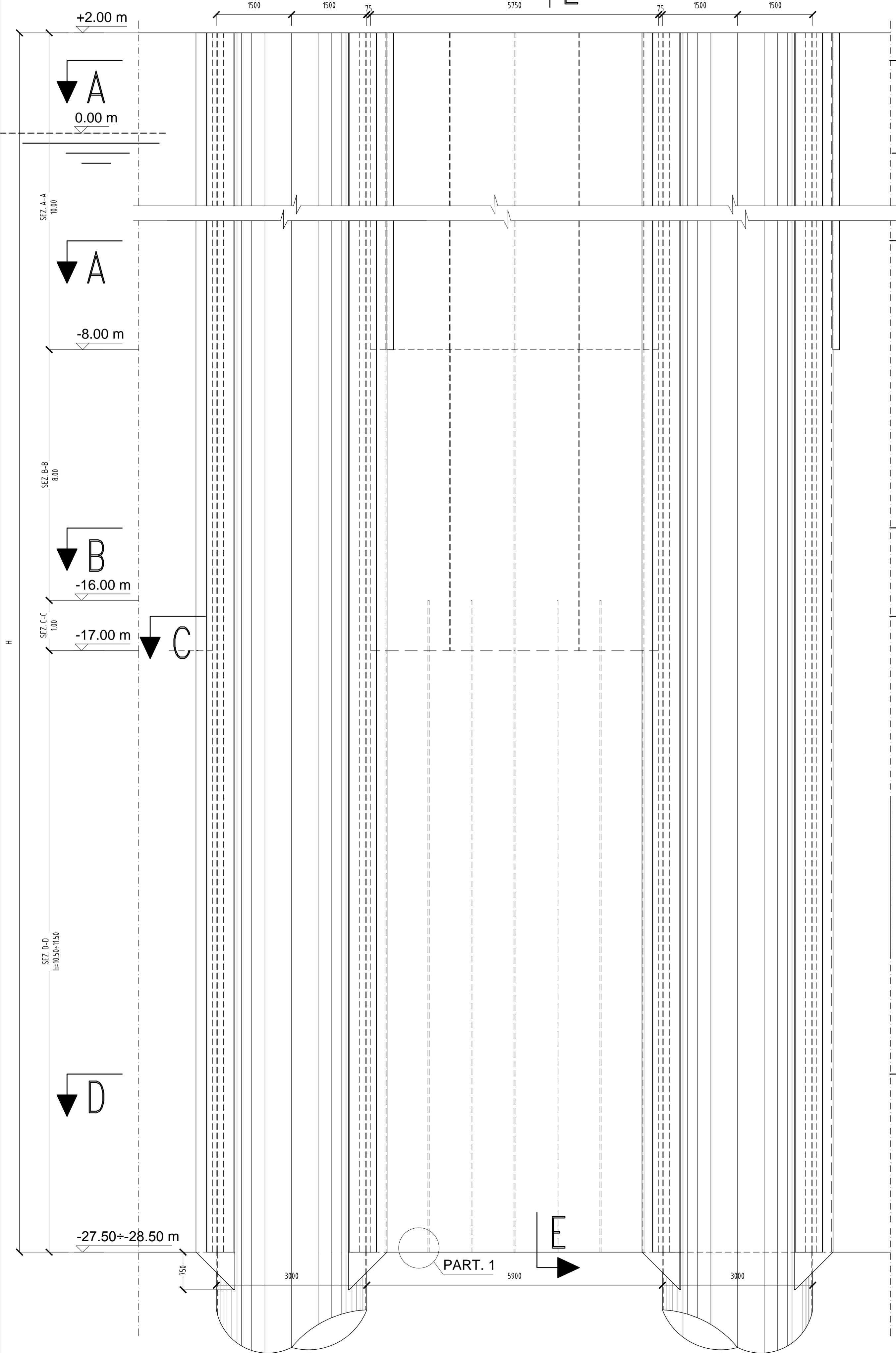
scala 1:50

SEZIONE F-F

scala 1:50

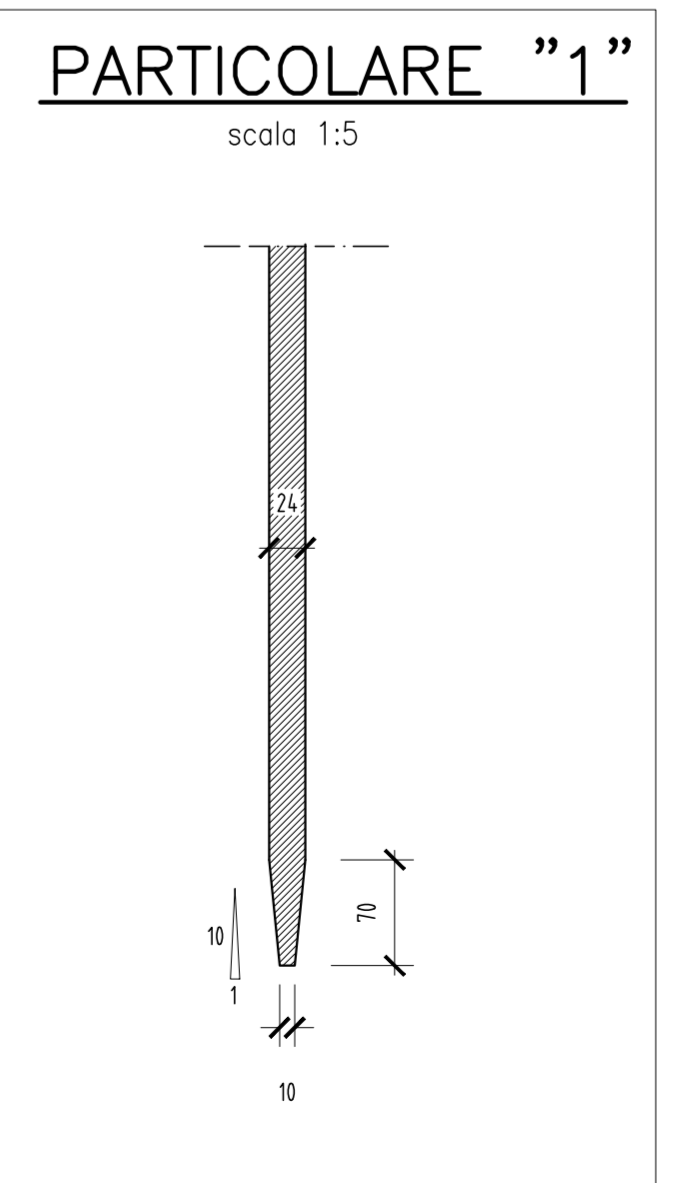
SEZIONE E-E

scala 1:50



Diaframma N°	h (m)	H (m)
D50	10.50	29.50
D51	10.50	29.50
D52	10.50	29.50
D53	10.50	29.50
D54	10.50	29.50
D55	11.00	30.00
D56	11.50	30.50
D57	11.50	30.50

N.B.:
 - PER LA TABELLA MATERIALI SI RIMANDA ALL'ELABORATO SPECIFICO
 MARGINAMENTO A MARE: Caratteristiche dei materiali:
 COD. PUGIOPES/STRMM/00/01/DF/CP/22/B
 - E' NECESSARIO MOVIMENTARE LA TRAVE CON BILANZI DI PRESA IN MODO TALE DA EVITARE SVERGOLAMENTI ANOMALI DURANTE LE FASI DI SOLLEVAMENTO E MESSA IN OPERA.






TARANTO
Autorità portuale

DIREZIONE LAVORI



INTERVENTI PER IL DRAGAGGIO DI 2,3 M³ DI SEDIMENTI IN AREA MOLO POLISETTORIALE PER LA REALIZZAZIONE DI UN PRIMO LOTTO DELLA CASSA DI COLMATA FUNZIONALE ALL'AMPLIAMENTO DEL V SPORGENTE DEL PORTO DI TARANTO

Progetto Esecutivo

MARGINAMENTO A MARE
Carpenteria diaframmi tipo "8"; tav. 1 di 3

SCALA: 1:50/15

REVISIONI	DATA	DESCRIZIONE	REDATTO	CONTROLLATO	APPROVATO
B	Maggio 2016	Nota A.P. Prot. U. 0006807 22/04/2016	Letti ing/LS studio		
A	Gennaio 2016	Emissione	Letti ing/LS studio		

MANDATARIA



MANDANTE

ing. Luigi Severini studio

IL PROGETTISTA



Impresa: **ASTALDI**

IL RESPONSABILE DEL PROCEDIMENTO

FILE: 4028.DWG C:\OTTE\CDM_A\01