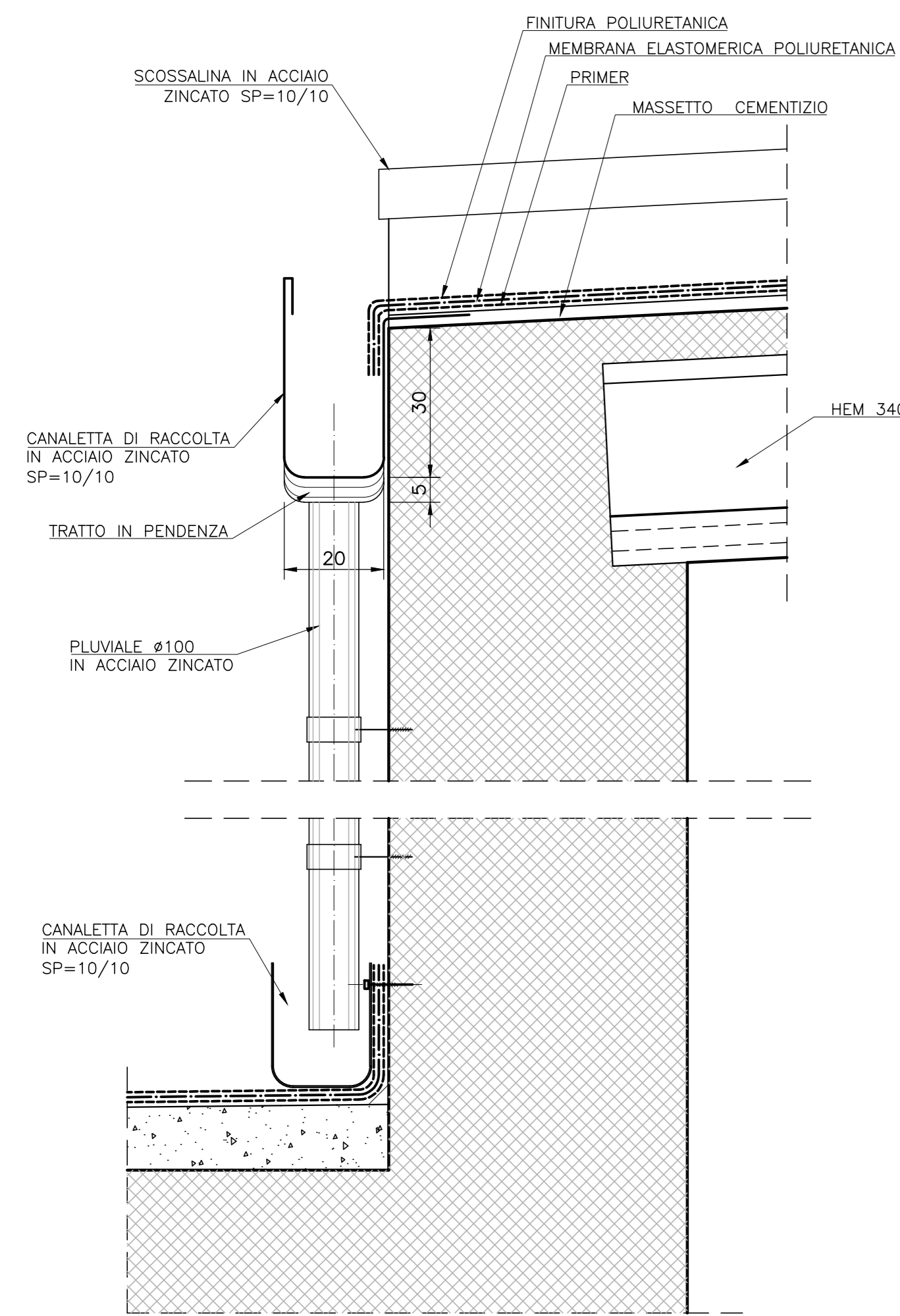
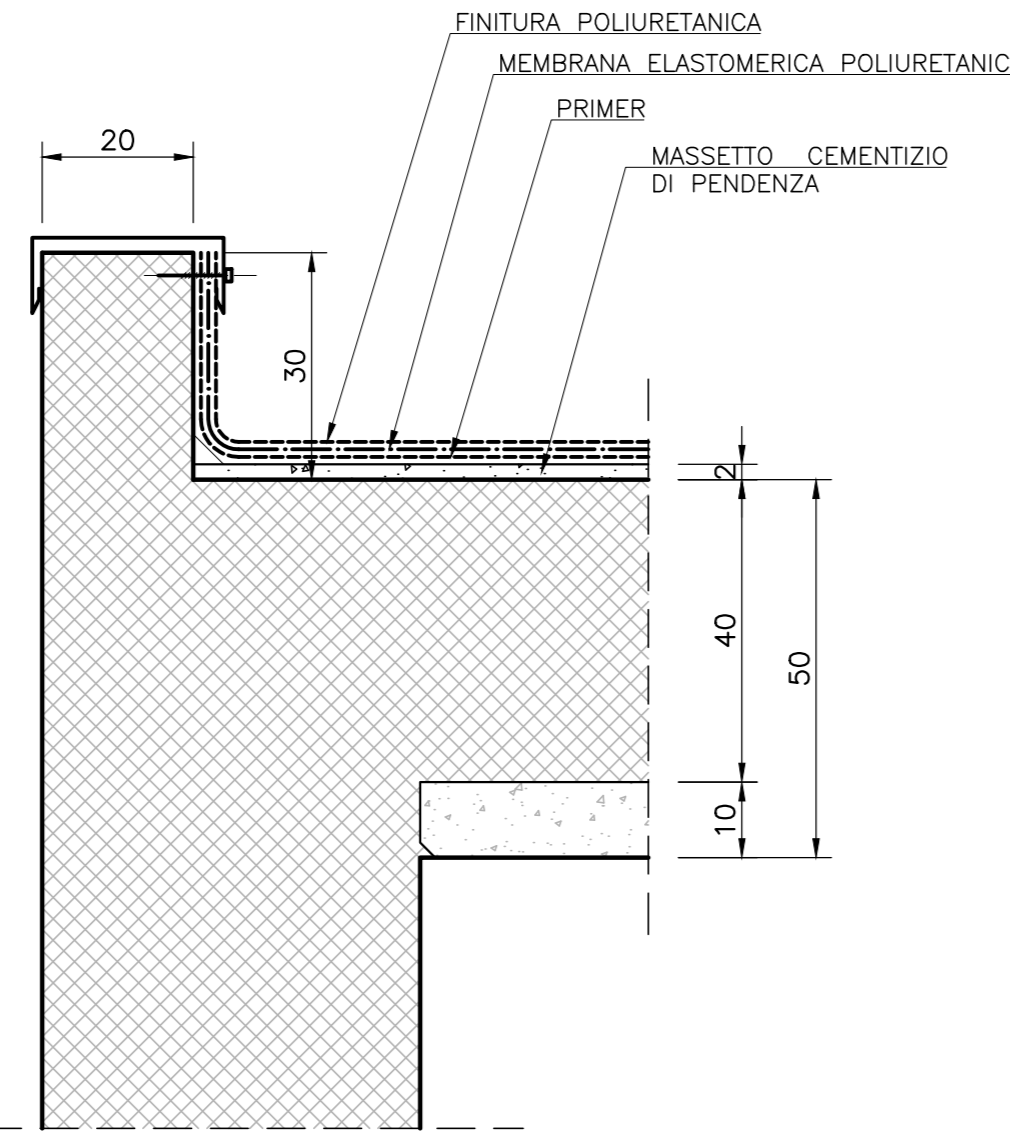


COPERTURA DEPOSITO

SEZIONE E-E
SCALA 1:10

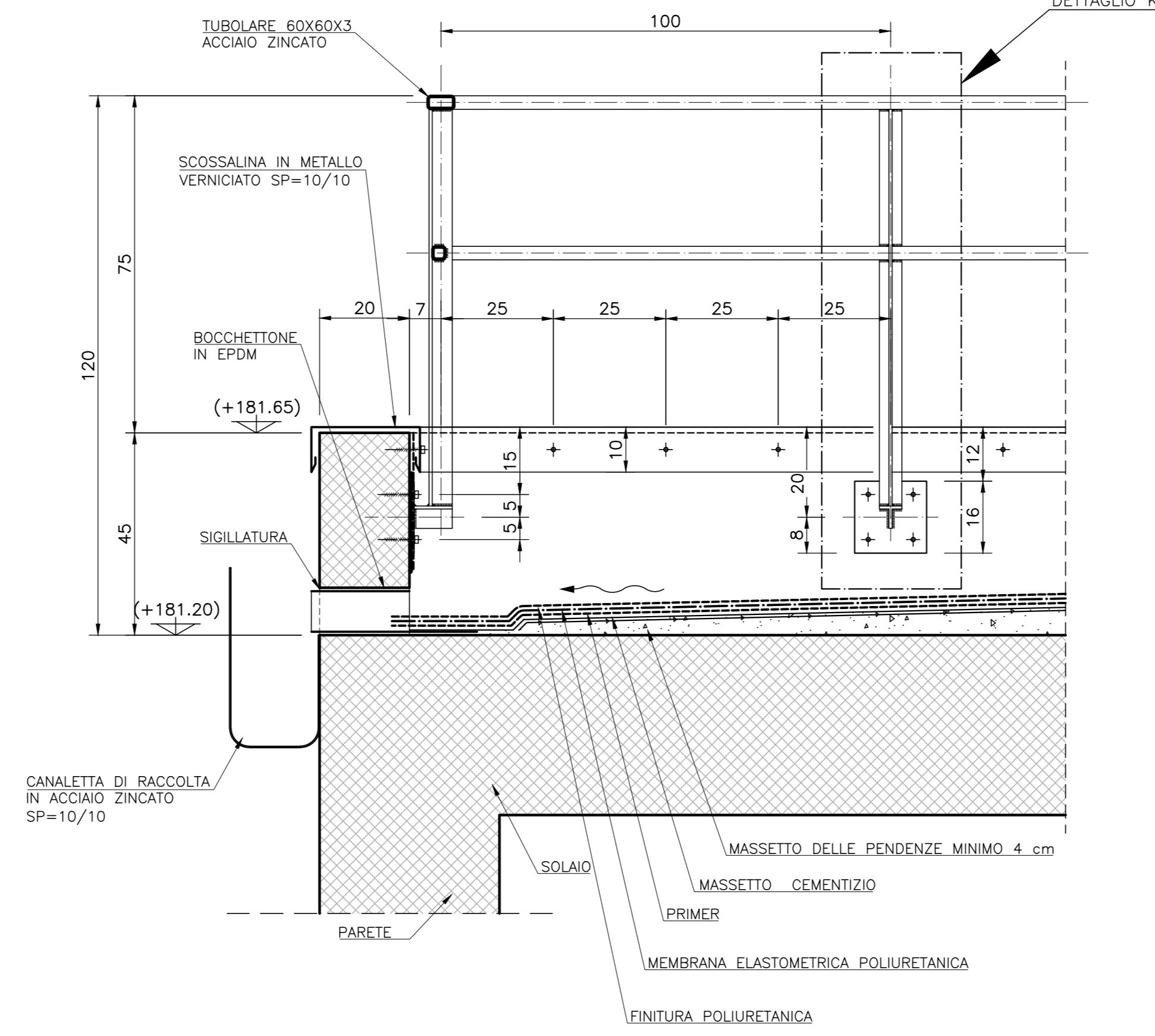


SEZIONE F-F
SCALA 1:10



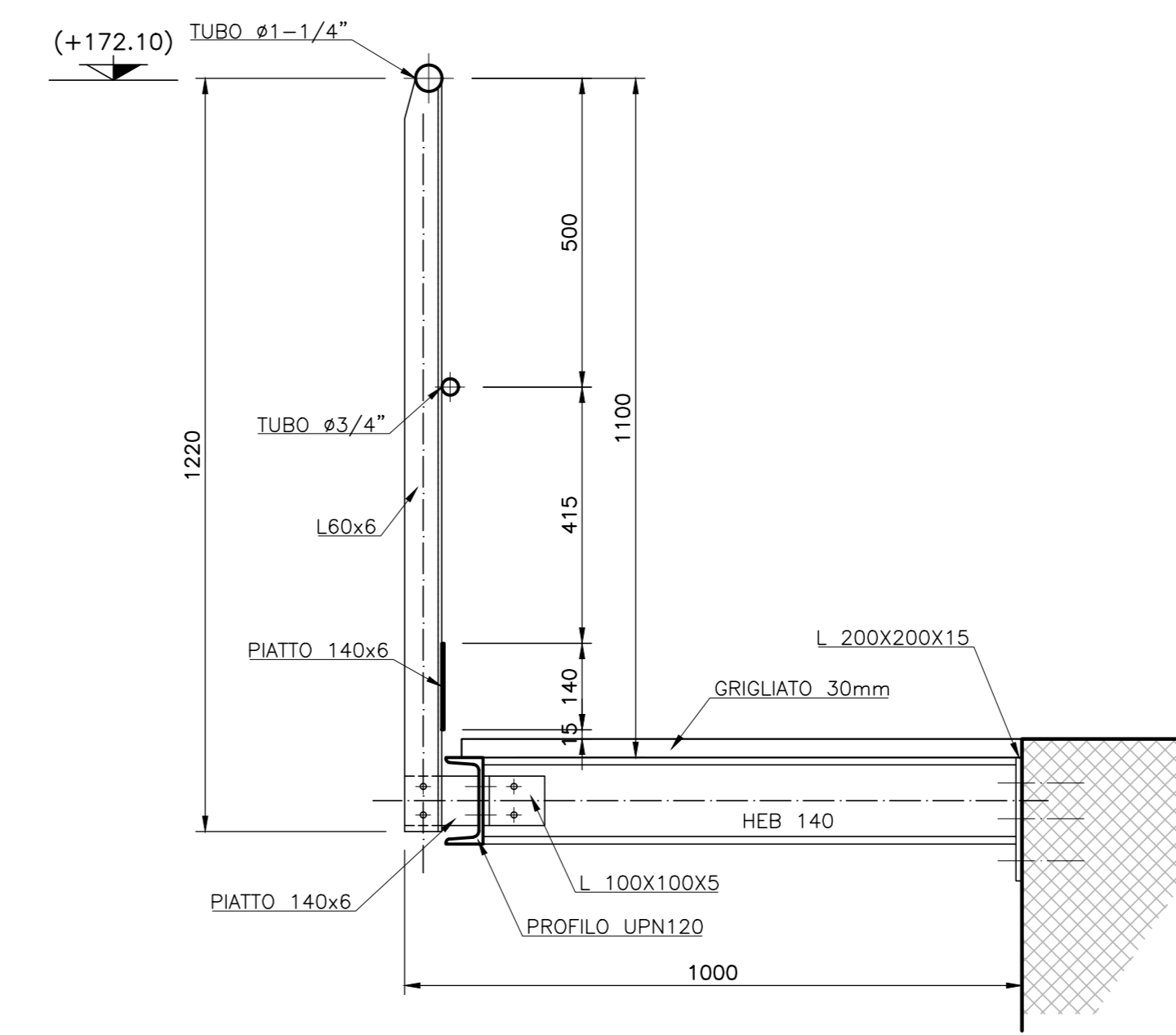
SEZIONE G-G
COPERTURA CORPO SERVIZI

SCALA 1:10



SEZIONE L-L
BALLATOI MANUTENZIONE CARROPONTE

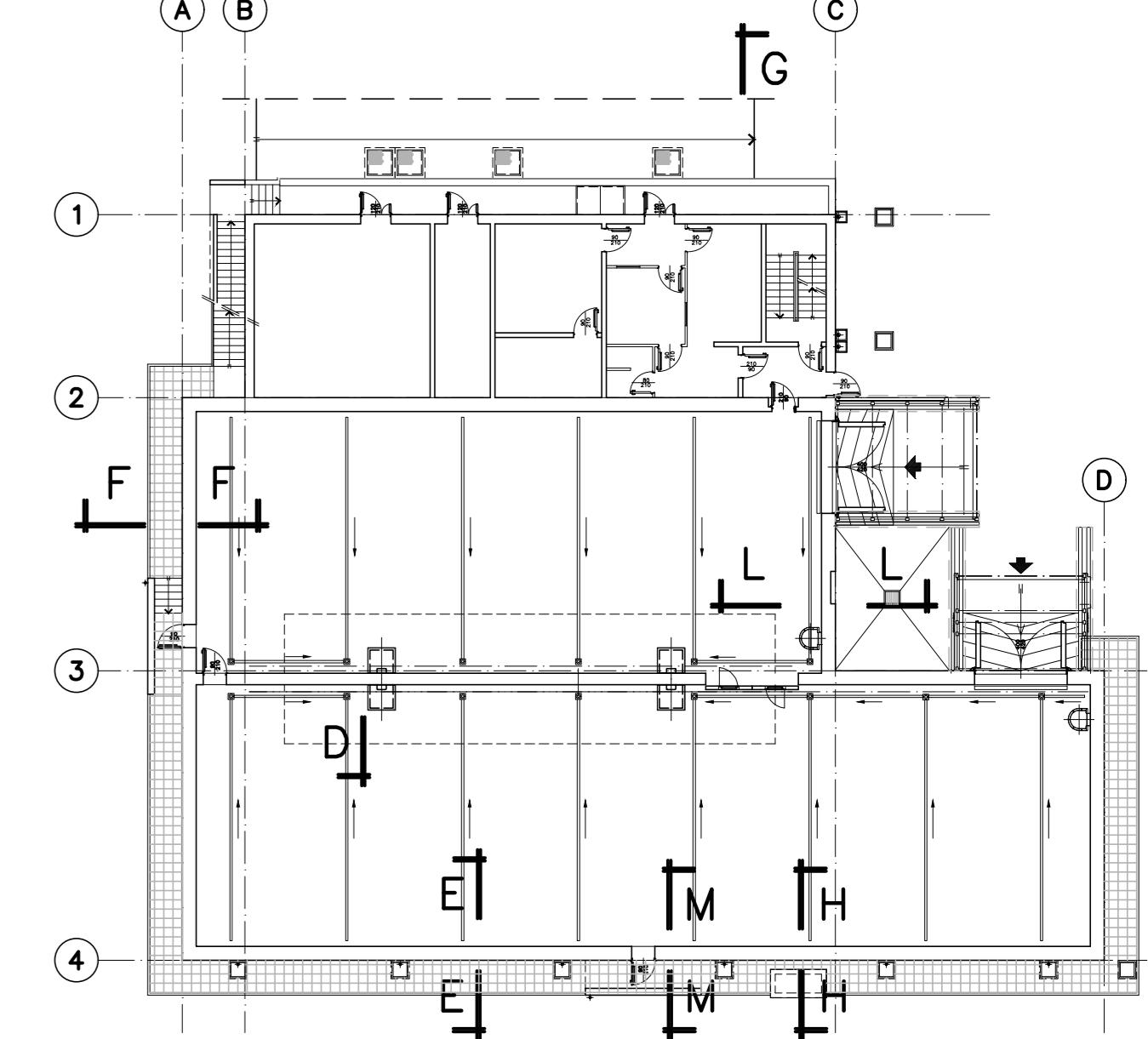
SCALA 1:10



DISEGNI DI RIFERIMENTO

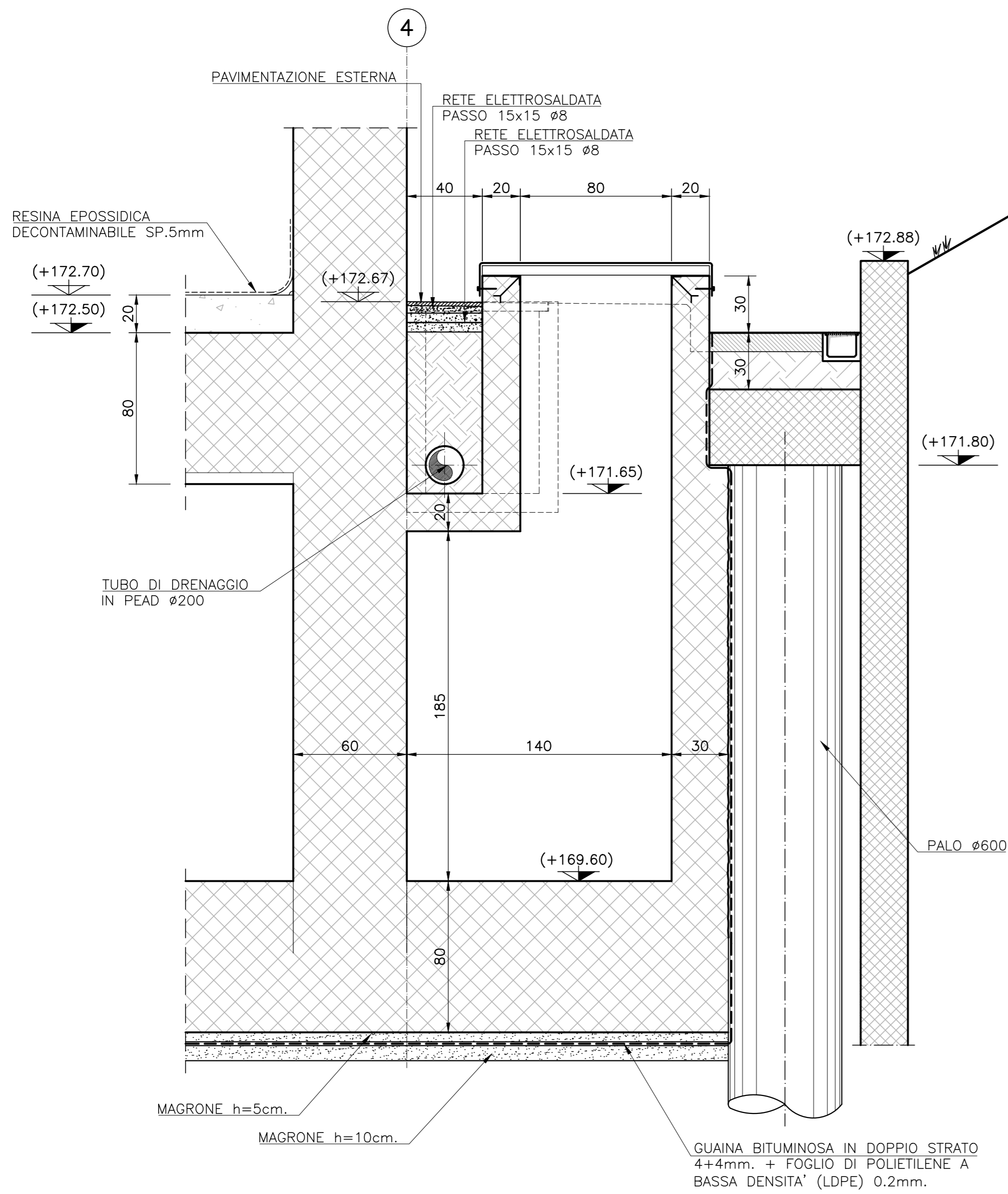
SL 23 00058	Architettonici	Pianta Interrato
SL 23 00059	Architettonici	Pianta Piano Terra
SL 23 00060	Architettonici	Pianta Qto Mensole
SL 23 00061	Architettonici	Pianta Copertura
SL 23 00062	Architettonici	Sezioni
SL 23 00063	Architettonici	Prospetti
SL 23 00064	Architettonici	Abaco Infissi
SL 23 00065	Architettonici	Abaco Finiture
SL 23 00066	Architettonici	Piante Corpo Servizi - Tav.1
SL 23 00067	Architettonici	Piante Corpo Servizi - Tav.2
SL 23 00068	Architettonici	Sezioni Corpo Servizi
SL 23 00069	Architettonici	Drenaggi (Pianta e Dettagli)
SL 23 00070	Architettonici	Dettagli Tavola 1
SL 23 00071	Architettonici	Dettagli Tavola 2

PIANTA CHIAVE



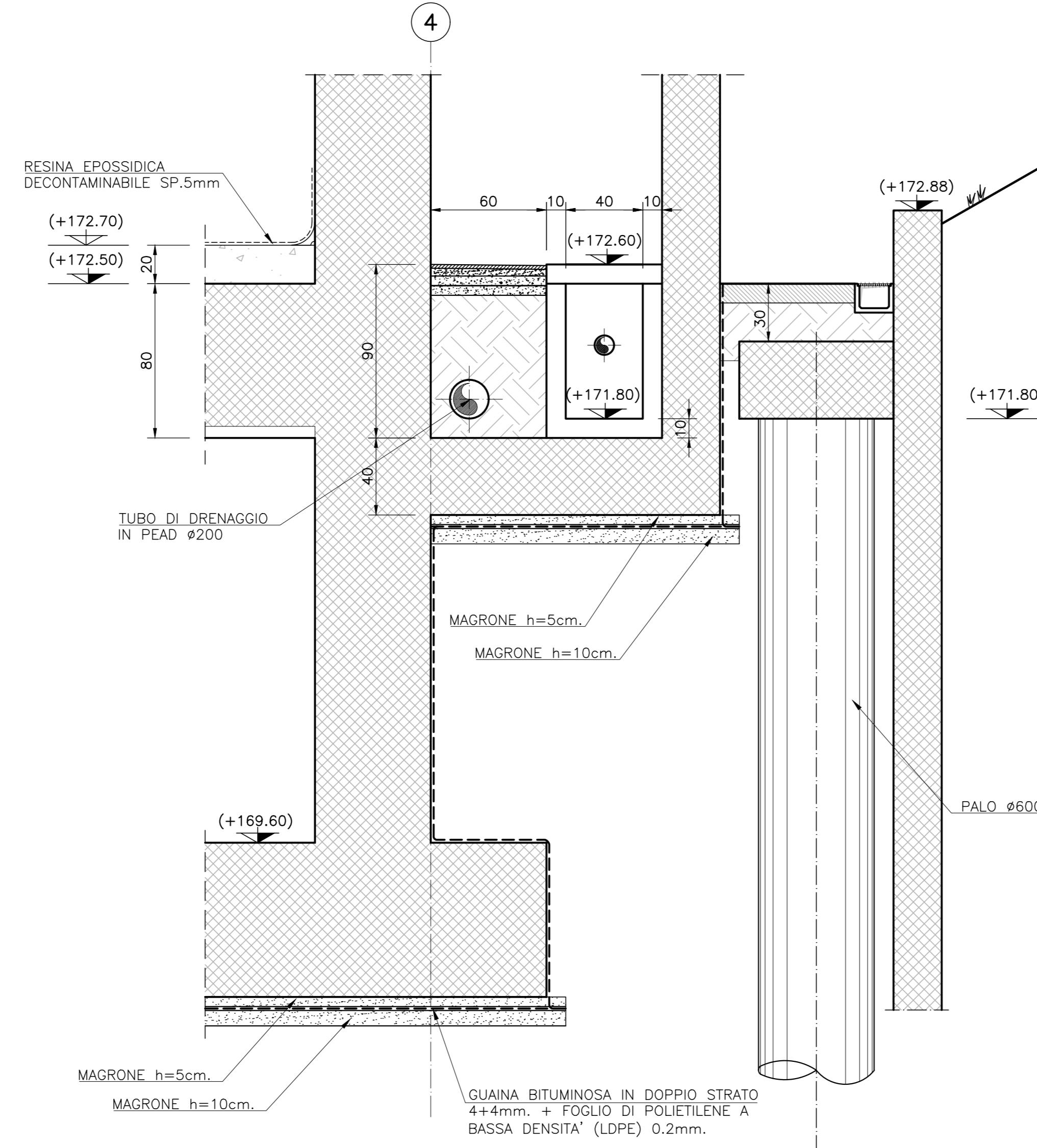
SEZIONE H-H
POZZETTO USCITA TUBI IN PRESSIONE

SCALA 1:20



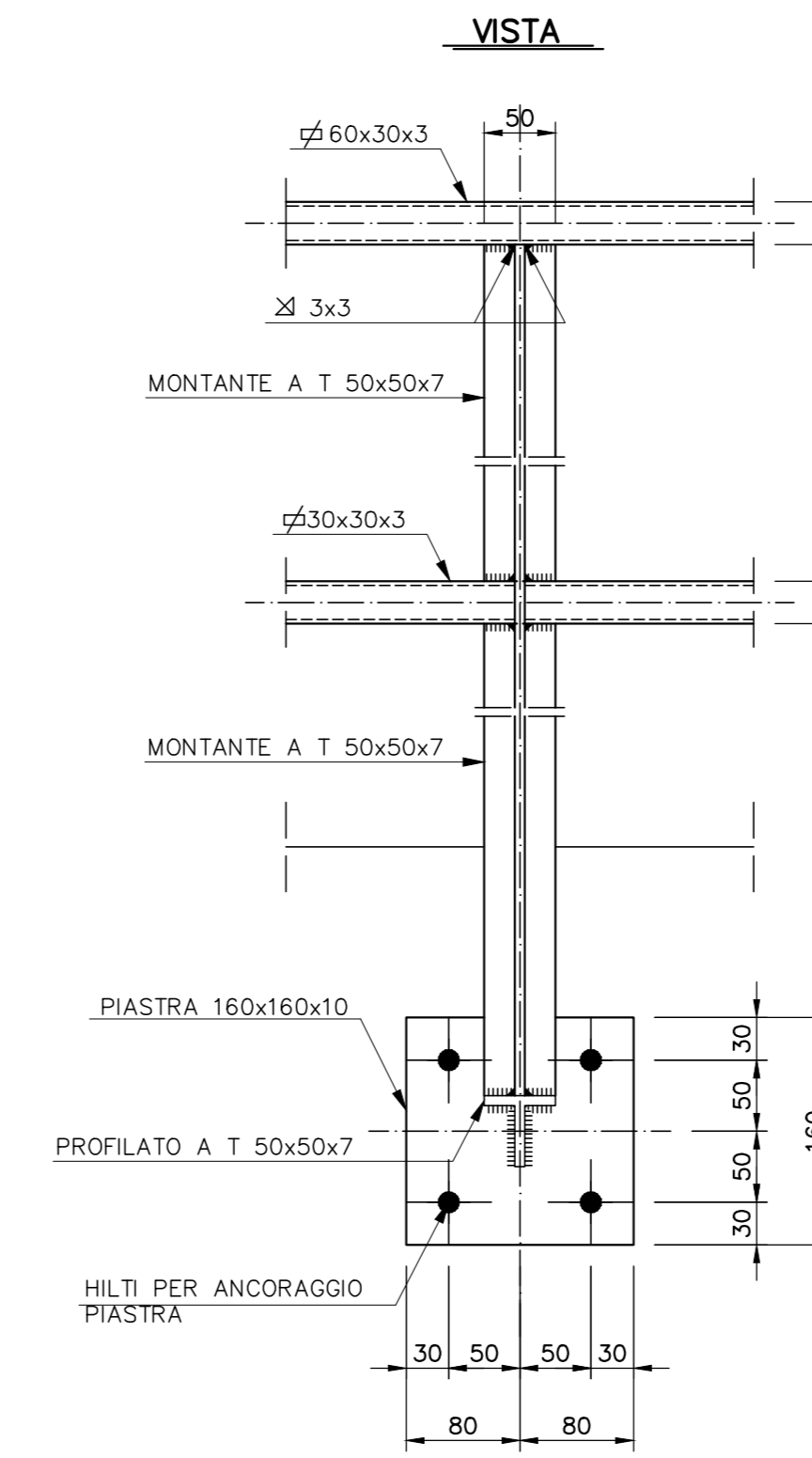
SEZIONE M-M

SCALA 1:20



DETTAGLIO "K"

SCALA 1:5



04	08/06/2020	Allineamento Progetto
03	22/07/2019	Revisione generale
02	03/03/2017	Revisione generale
01	30/11/2016	Revisione generale
00	02/08/2016	Prima emissione
Rev.	Data	Descrizione

Stefano D'orazio	Mario Scavroni	D'Viale Di Maio	Roberto Genovesa	
Elaborato	Collaborazioni	Verificato	Approvato	Autorizzato
		Elaborato S1301SO04027		
Commissa	Tipo doc.	Foglio	di	
S1301	DC	01	01	

TITOLO / Title
Adeguamento Ed. 2300 - Nuovo Edificio - Architettonici
Dettagli Tavola 2

CLIENTE/Cient	Segin	Codice Cliente	SL 23 00071	FORMATO/Size	SCALA/Scale
OGGETTO/Objct	Saluggia - Adeguamento ED2300 - Progetto definitivo dello spostamento dei sottoservizi e della demolizione/ricostruzione dell'ED.2300	A0	VAR.		

Timbr e firme per responsabilit di legge

REV.	DATA	DESCRIZIONE DELLA REV.	INCARICATO	COLLABORAZIONI	VERIFICA	APPROVATO	AUTORIZZATO
03	21/07/2020	Revisione Generale					

PROGETTO Saluggia
23 - Adeguamento edificio 2300

TITOLO Adeguamento Ed. 2300 - Nuovo Edificio - Architettonici - Dettagli Tavola 2

ESITO POSITIVO NEGATIVO COME CORRETTO PER INFORMAZIONI

SCALA: VAR. **DC** **DEC** **1** **1** **1**

DATA: 23 00071 **DEC** **1** **1** **1**

FILE: SL 23 00071_Rev03_R04

FILE: SL 23 00071_Rev03_R04

FILE: SL 23 00071_Rev03_R04

Tutti i diritti sono riservati. È vietata espressamente la ristampa o l'uso non autorizzato senza permesso scritto dalla SOGIN S.p.A.

Elaborato: SL 23 00071

Rev: 03

Stato: Autorizzato



Il sistema informatico prevede la firma elettronica pertanto l'indicazione delle strutture e dei nominativi delle persone associate certifica l'avvenuto controllo.

<i>N</i>	<i>File name</i>	<i>Data</i>
1	Srs_standard.ctb	26/06/2020 09:25
2		
3		
4		
5		
6		
7		
8		
9		
10		
11		
12		
13		
14		
15		
16		
17		
18		
19		
20		
21		
22		
23		
24		
25		
26		
27		