

SL 23 00059	-	Architettonici	-	Pianta Piano Terra
SL 23 00062	-	Architettonici	-	Sezioni
SL 23 00063	-	Architettonici	-	Prospetti
SL 23 00237	-	Specifica tecnica di Fornitura	-	copri e scopri
SL 23 00238	-	Pianta Copri e Scopri	-	
SL 23 00239	-	Sezioni Copri e Scopri	-	
SL 23 00245	-	Vasca di prima pioggia con indicazione strumentazione	-	

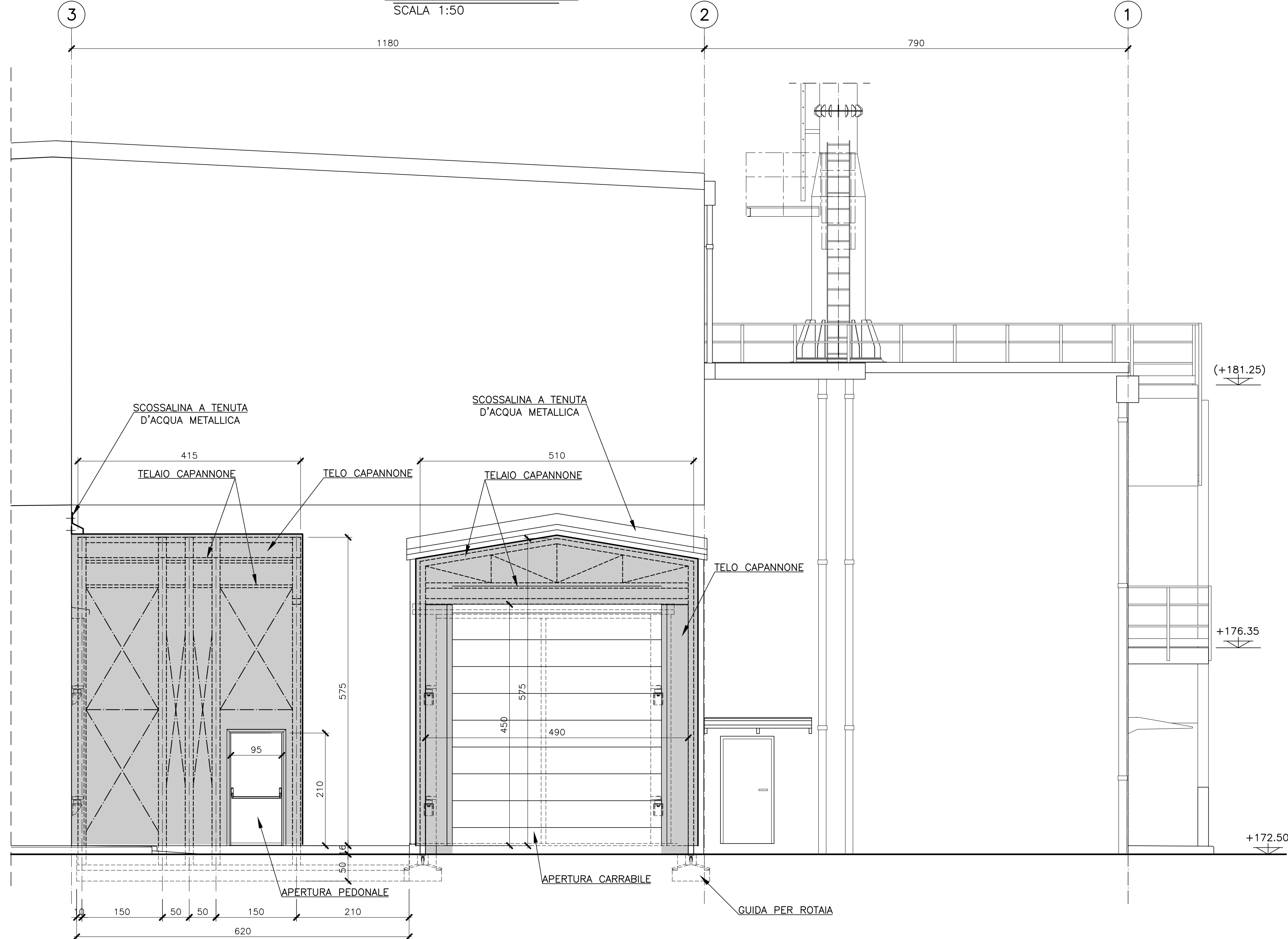
NOTE:

	SIMBOLI QUOTA AL RUSTICO
	SIMBOLI QUOTA AL FINITO

TUTTE LE MISURE INDICATE SONO IN CENTIMETRI  
TUTTE LE QUOTE ALTIMETRICHE SONO IN METRI

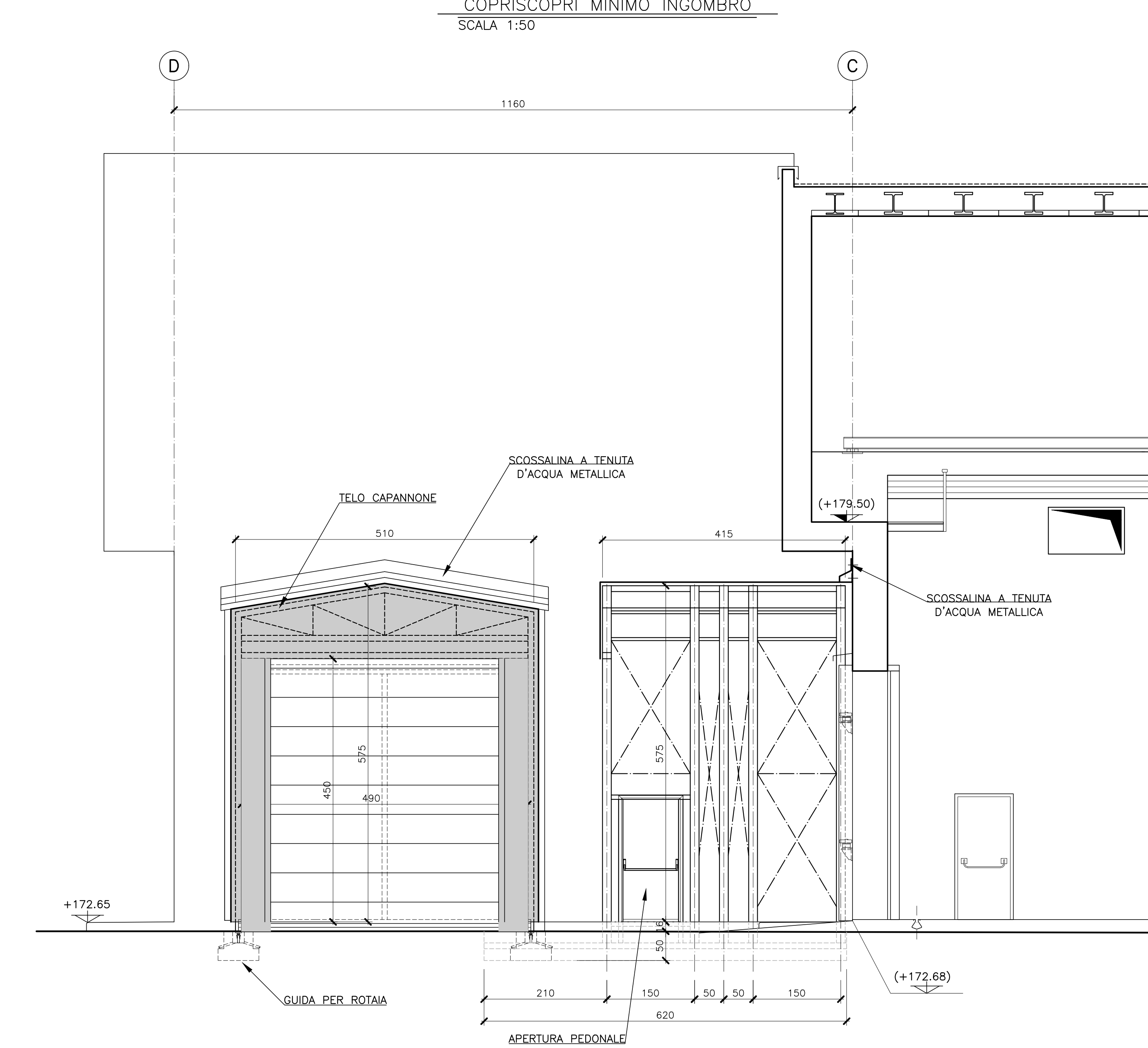
SEZIONE A-A

SCALA 1:50



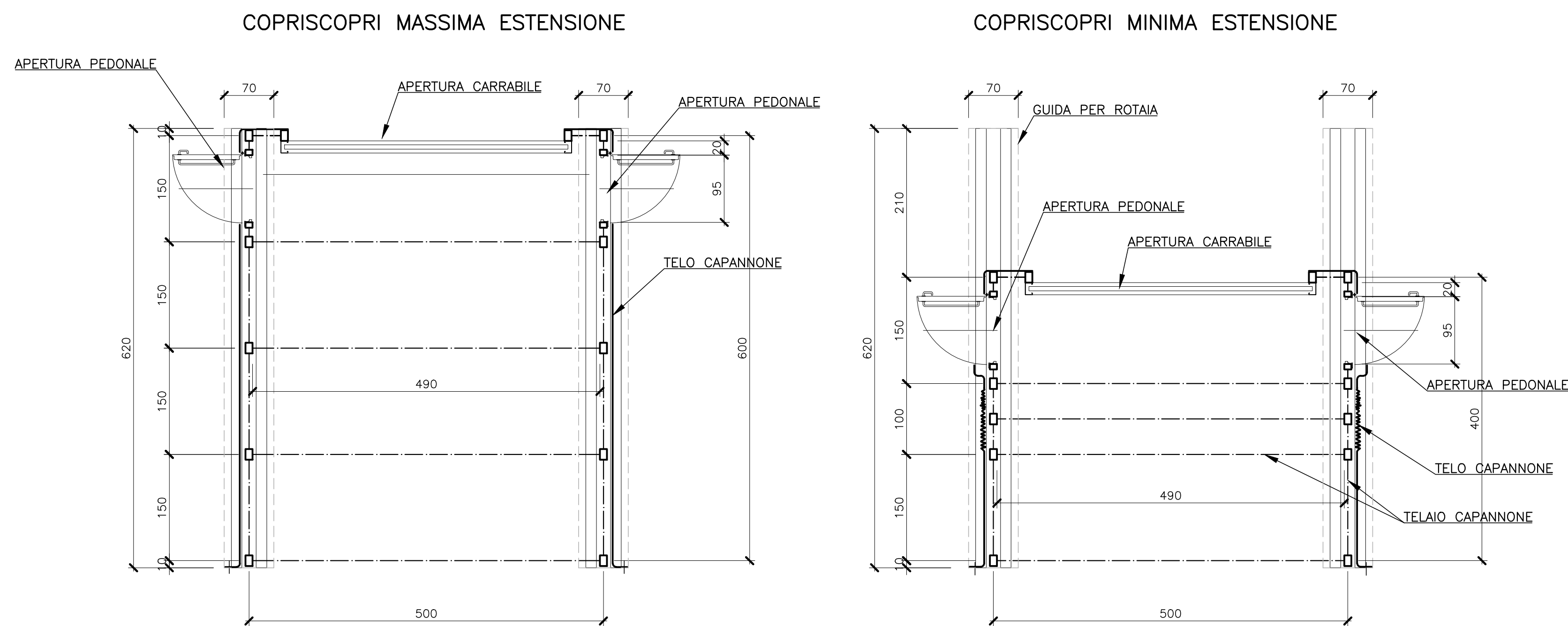
SEZIONE B-B

COPRISCOPRI MINIMO INGOMBRO  
SCALA 1:50



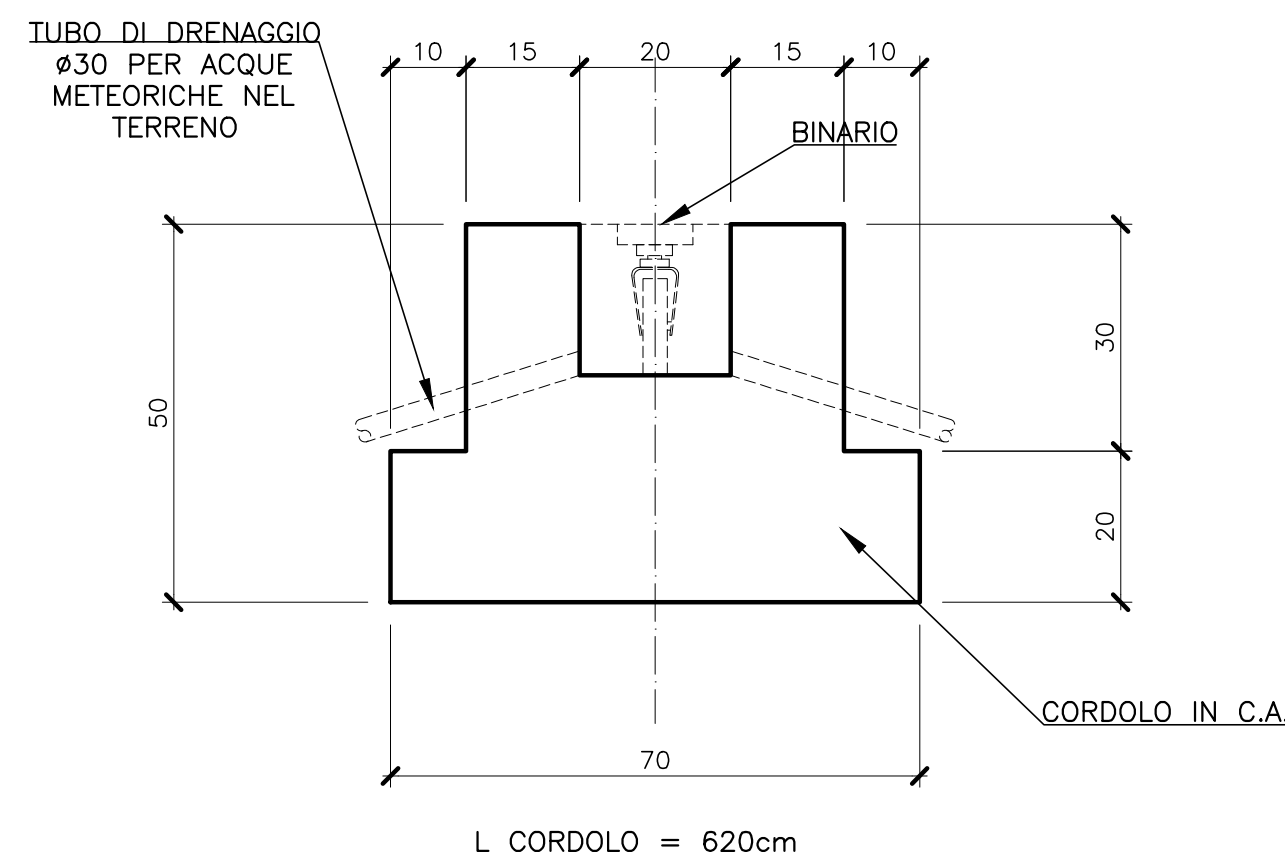
PIANTA COPRI E SCOPRI

SCALA 1:50

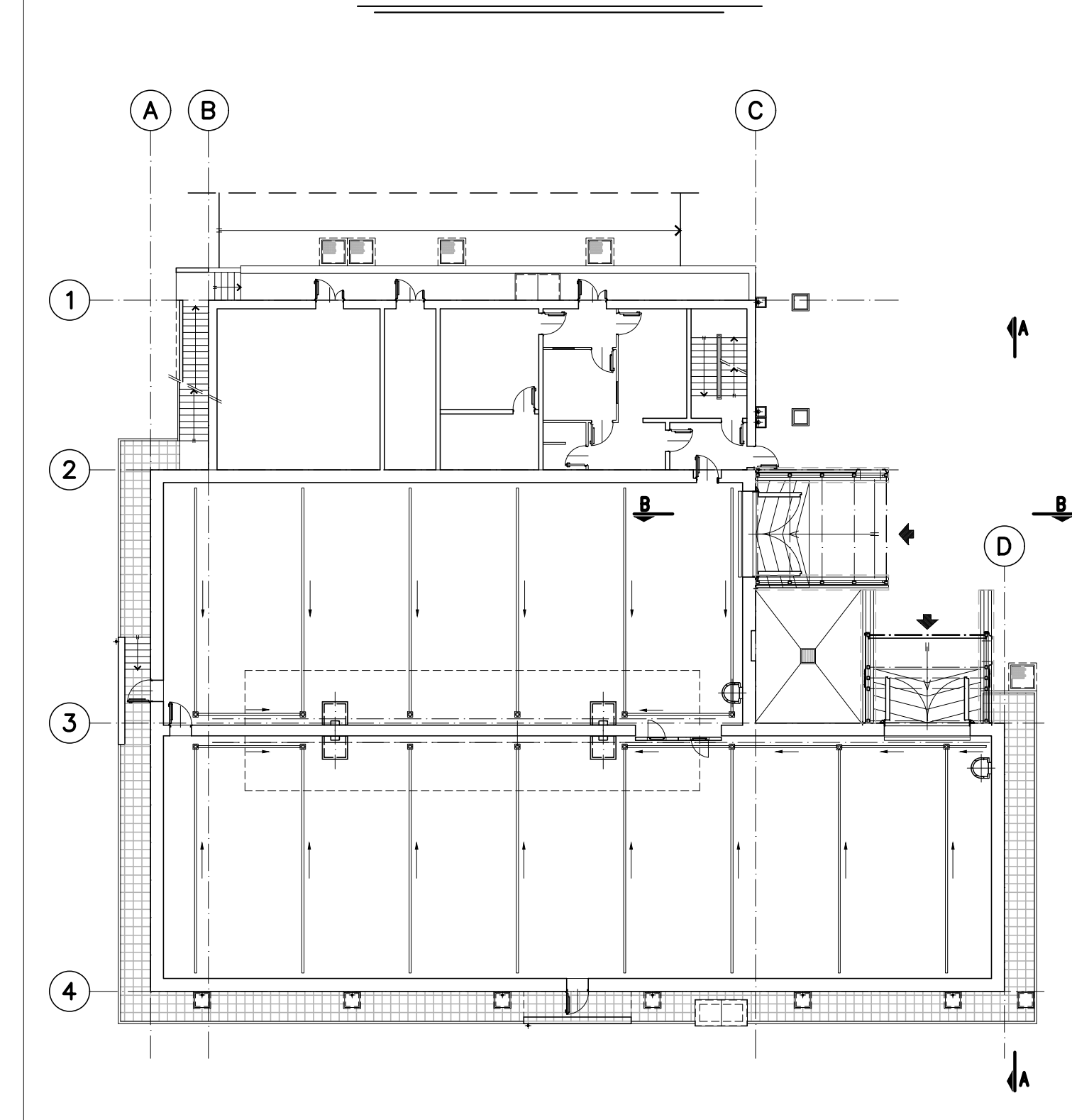


DETTAGLIO CORDOLO BINARI

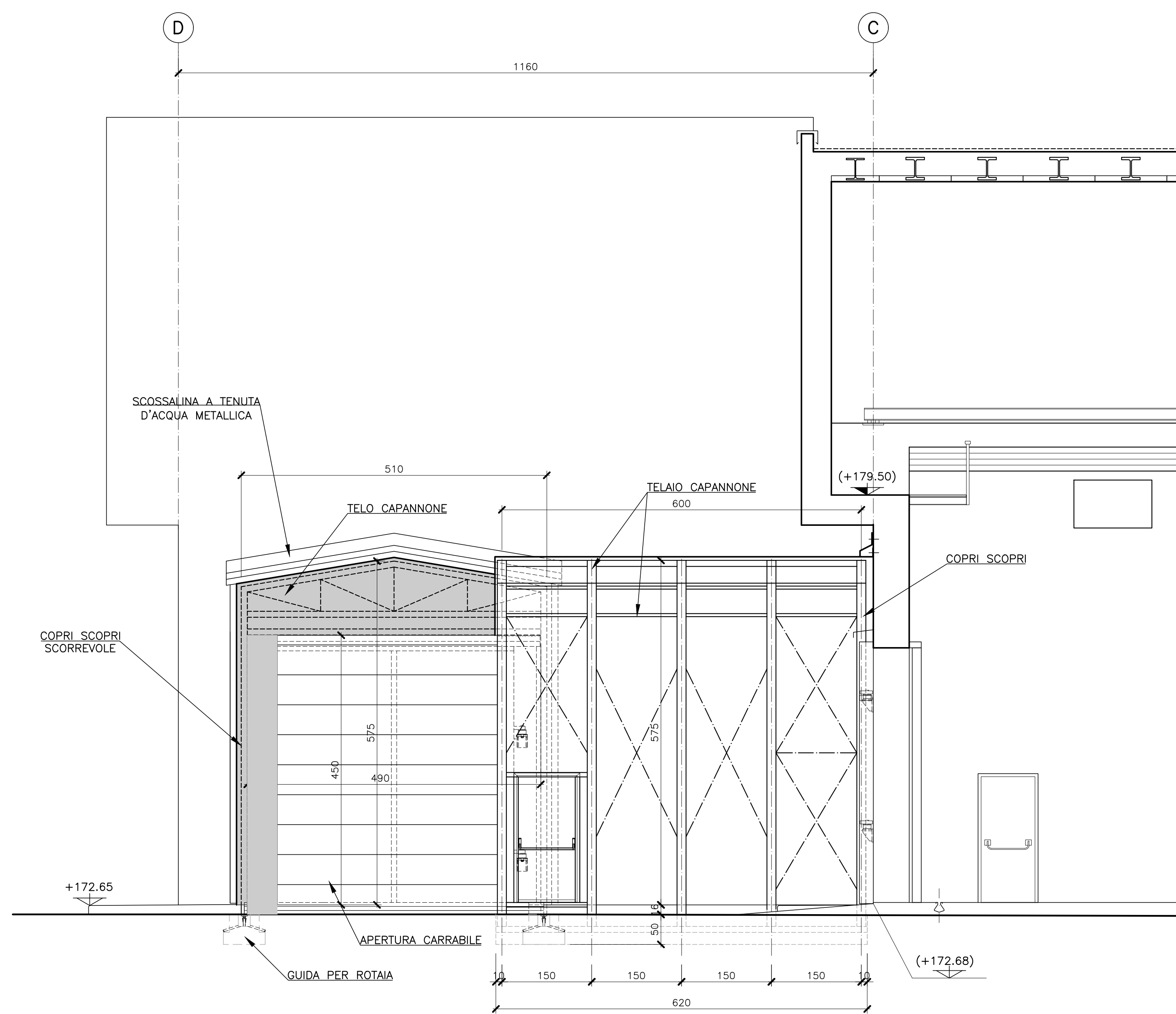
SCALA 1:10



PIANTA CHIAVE



COPRISCOPRI MASSIMA ESTENSIONE



02	17/06/2020	Allineamento Progetto																					
01	08/06/2020	Allineamento Progetto																					
00	28/06/2019	Prima emissione																					
Rev.	Data	Descrizione																					
<table border="1"> <tr> <td>Stefano D'Oratio</td> <td>Elaborato</td> <td>Collaborazioni</td> <td>Mario Scavroni</td> <td>Verificato</td> <td>Damiano Viale Di Masi</td> <td>Approvato</td> <td>Roberto Genovesi</td> <td>Autorizzato</td> </tr> <tr> <td colspan="2"> </td> <td colspan="2"> <b>Elaborato S1301SO14102</b> </td> <td>Commissa</td> <td>S1301</td> <td>Tipo doc.</td> <td>DC</td> <td>Foglio</td> <td>01</td> <td>di</td> <td>01</td> </tr> </table>			Stefano D'Oratio	Elaborato	Collaborazioni	Mario Scavroni	Verificato	Damiano Viale Di Masi	Approvato	Roberto Genovesi	Autorizzato			<b>Elaborato S1301SO14102</b>		Commissa	S1301	Tipo doc.	DC	Foglio	01	di	01
Stefano D'Oratio	Elaborato	Collaborazioni	Mario Scavroni	Verificato	Damiano Viale Di Masi	Approvato	Roberto Genovesi	Autorizzato															
		<b>Elaborato S1301SO14102</b>		Commissa	S1301	Tipo doc.	DC	Foglio	01	di	01												
<b>TITOLO / Title</b> Adeguamento Ed. 2300 - Nuovo Edificio Sezioni Copri e Scopri																							
CLIENTE/Client Sogin		Codice Cliente SL 23 00239																					
OGGETTO/Objct Saluggia - Adeguamento ED2300 - Progetto definitivo dello spostamento dei sottoservizi e della demolizione/ricostruzione dell'ED 2300		FORMATO/Size A0 SCALA/Scale 1:50																					

Timbri e firme per responsabilità di legge											
00	23/06/2020	Prima emissione	REVISIONI	REVISIONI	REVISIONI	REVISIONI	REVISIONI	REVISIONI	REVISIONI	REVISIONI	REVISIONI
REV	DATA	DESCRIZIONE DELLA REV.	REVISOR	INCARICATO	COLLABORAZIONI	VERIFICA	APPROVATO	AUTORIZZATO	REVISIONI	REVISIONI	REVISIONI
PROGETTO Saluggia 23 - Adeguamento edificio 2300			TITOLO Adeguamento Ed. 2300 - Nuovo Edificio - Sezioni copri e scopri			ESITO SORVEGLIANZA <input checked="" type="checkbox"/> POSITIVO <input type="checkbox"/> NEGATIVO <input type="checkbox"/> COME CORRETTO <input type="checkbox"/> PER INFORMAZIONI					
SCALA	1:50	Dis. N.	SL 23 00239	LIVELLO	D	SOSTITUISCE IL Rev. 01		Nome file: SL 23 00239_Rev001_R02 - Sezioni Copri e scopri.dwg			
FORMATO	A0	INVEL.	DEC	FOGLIO	1	PER INFORMAZIONI Rev. 01					

Elaborato: SL 23 00239

Rev: 00

Stato: Autorizzato



*Il sistema informatico prevede la firma elettronica pertanto l'indicazione delle strutture e dei nominativi delle persone associate certifica l'avvenuto controllo.*

<i>N</i>	<i>File name</i>	<i>Data</i>
1	Srs_standard.ctb	26/06/2020 09:25
2		
3		
4		
5		
6		
7		
8		
9		
10		
11		
12		
13		
14		
15		
16		
17		
18		
19		
20		
21		
22		
23		
24		
25		
26		
27		