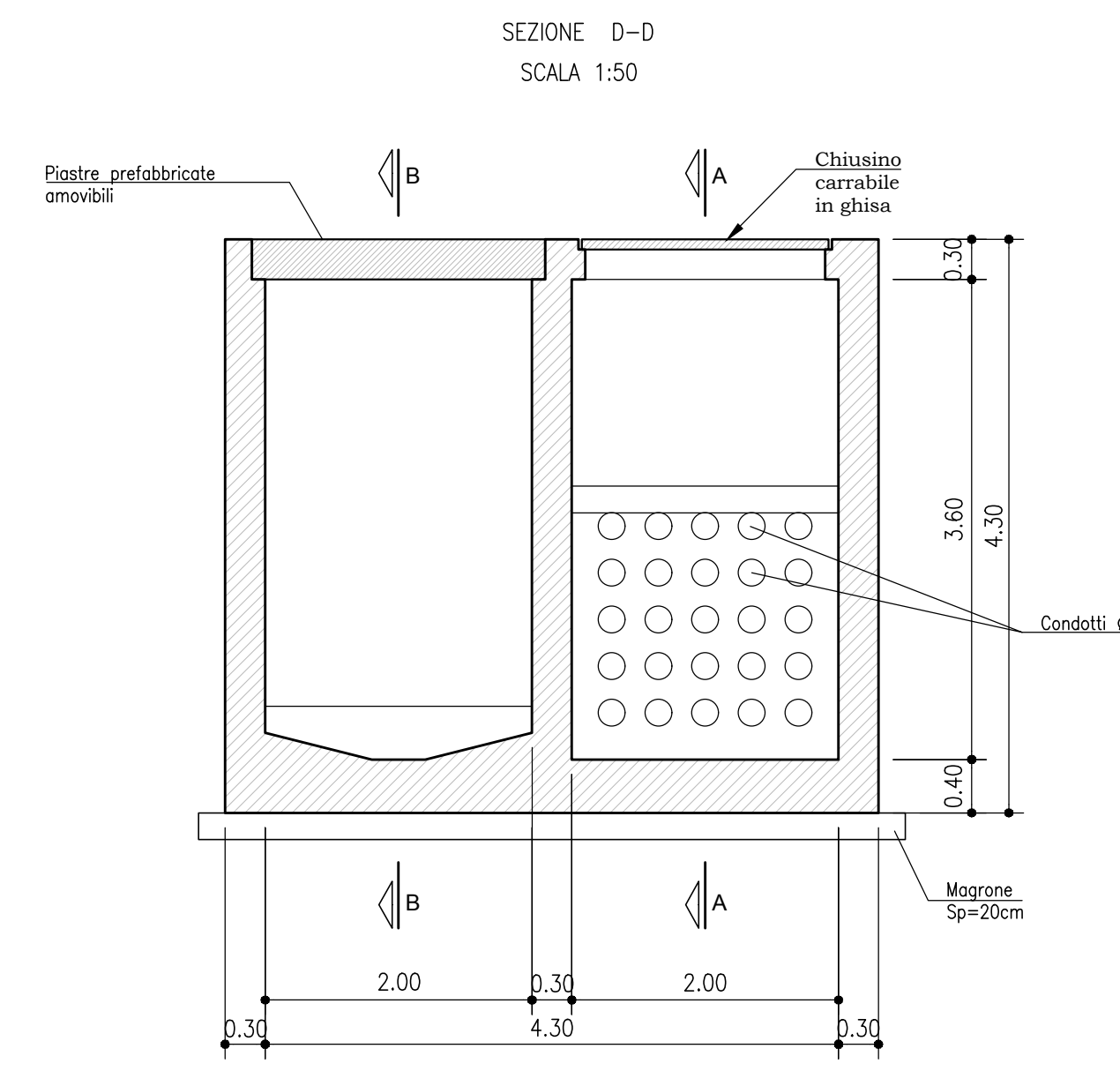
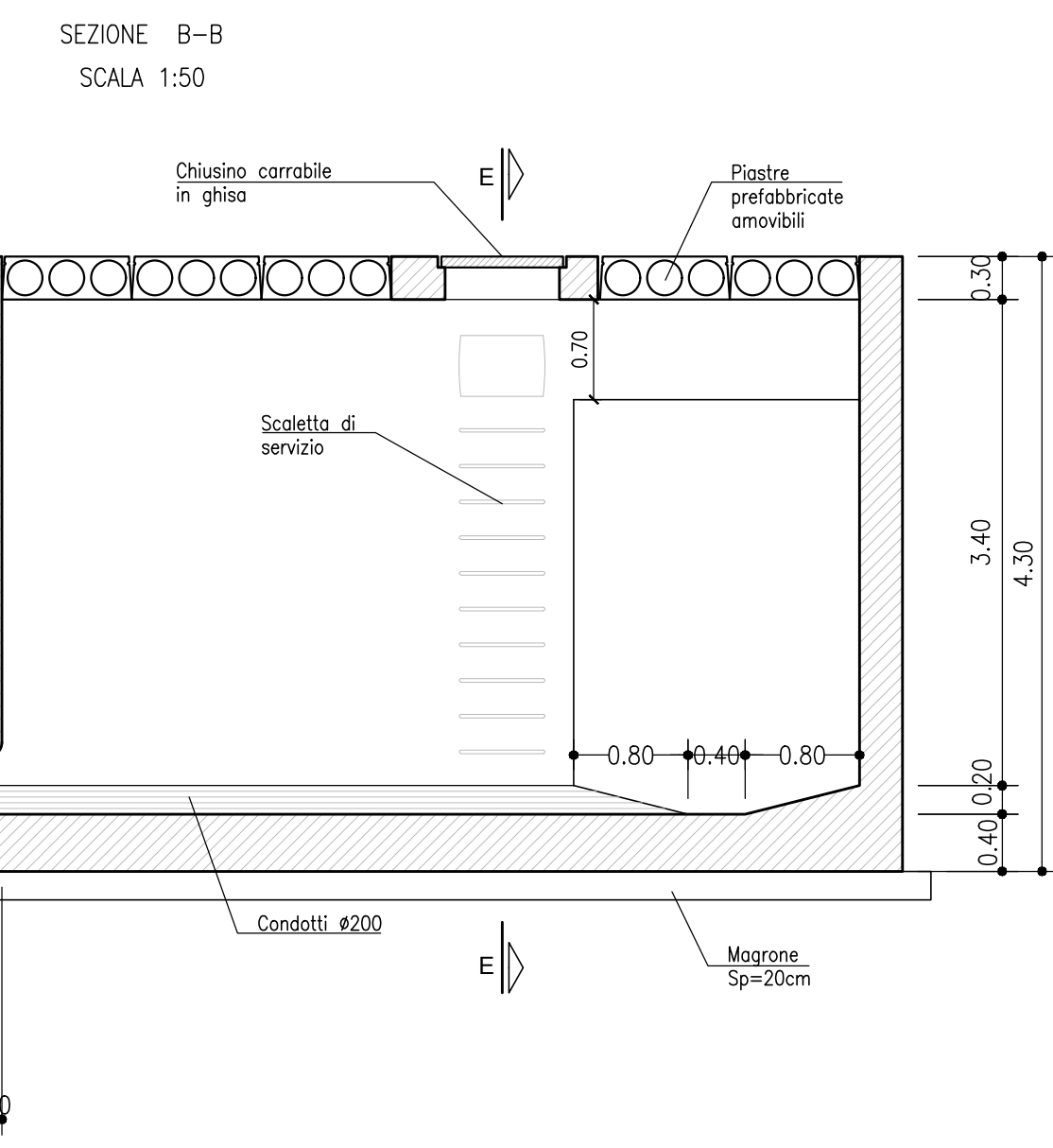
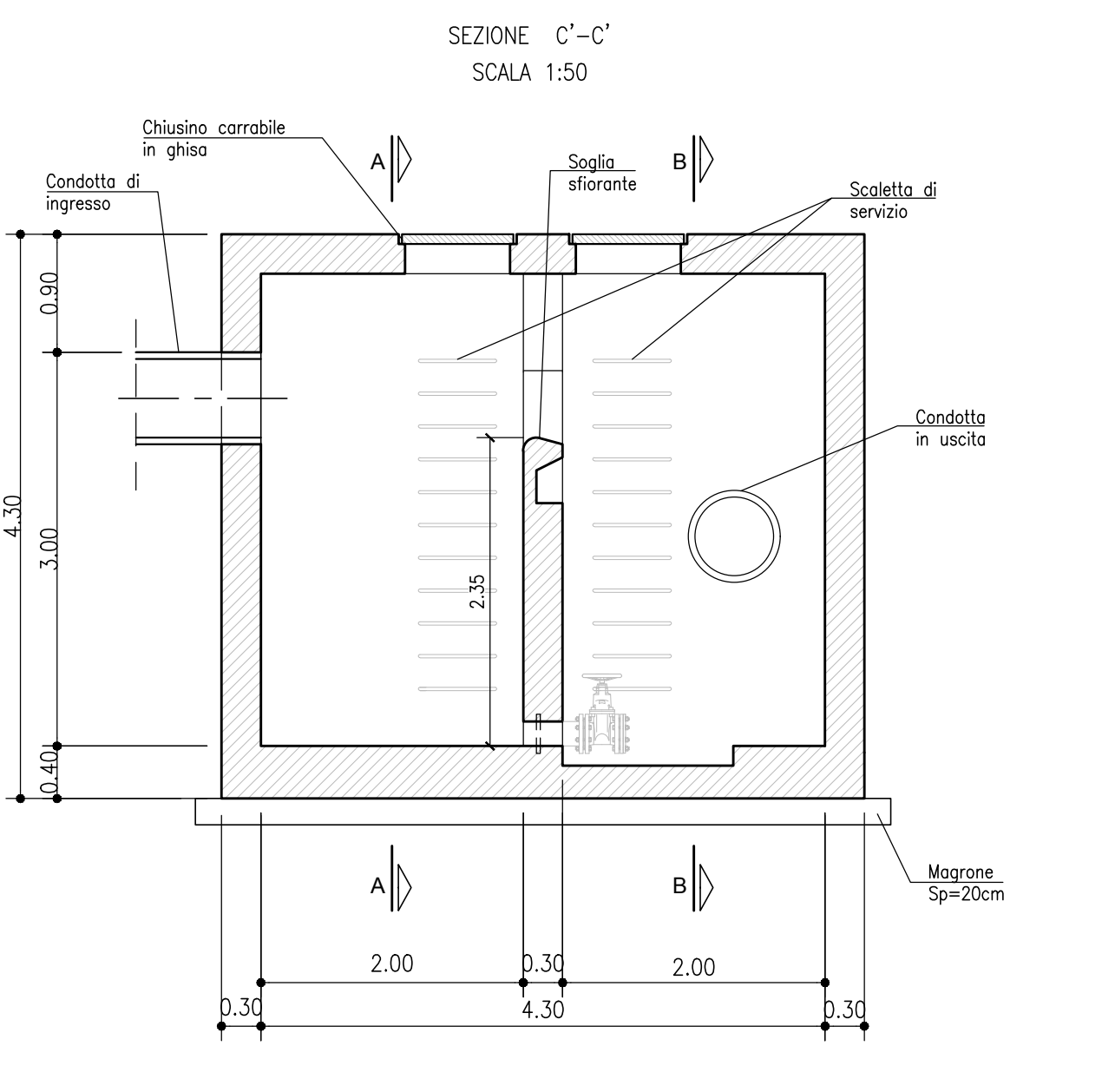
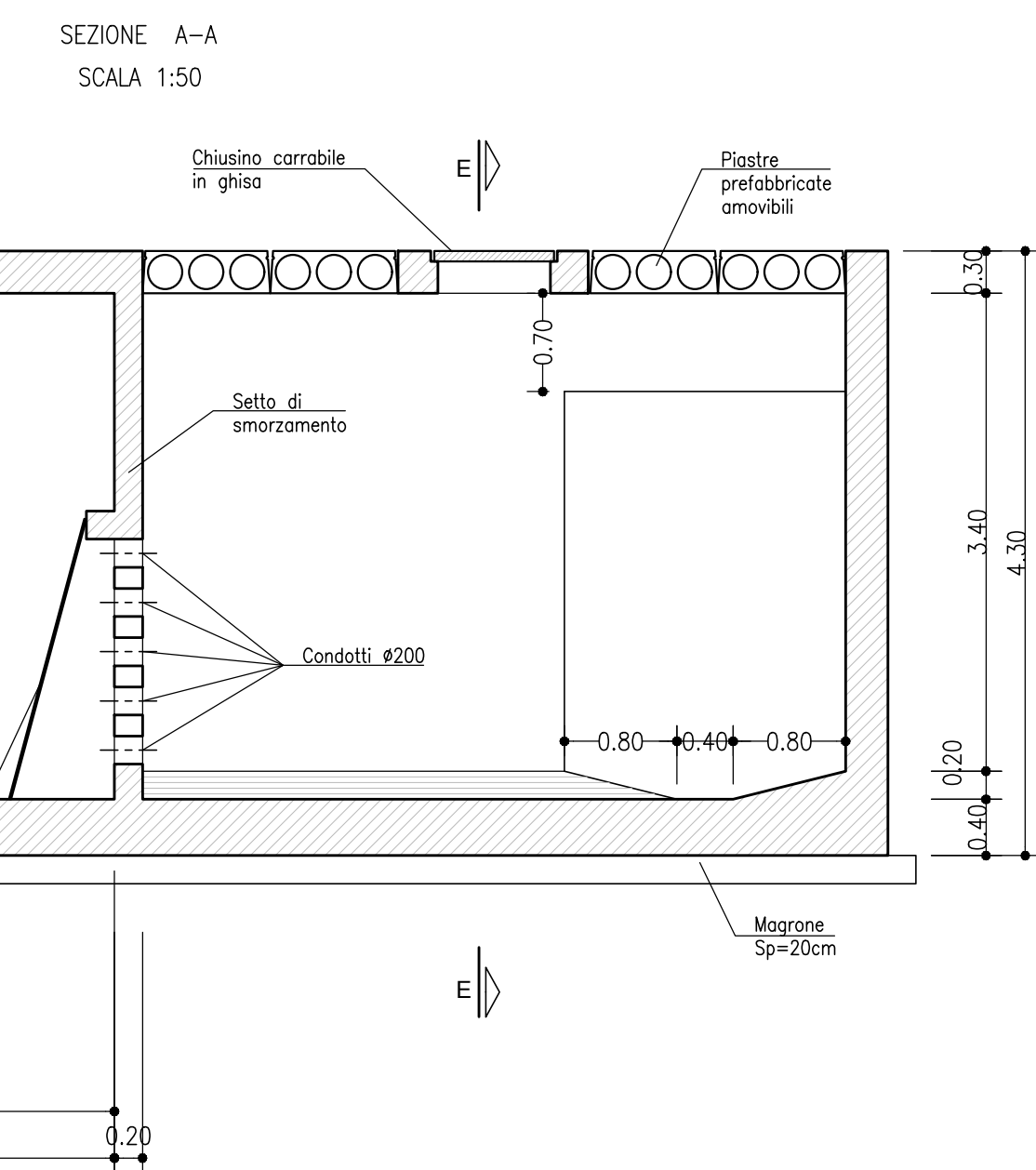


VASCA CONTINUA DI TRATTAMENTO TA.O.X.X	
V40	L= 5.00 m
V60	L= 7.50 m
V85	L= 11.00 m
V110	L= 14.00 m



COMUNE DI SANTA TERESA DI RIVA
Città Metropolitana di Messina

REALIZZAZIONE DEL NUOVO SVINCOLO AUTOSTRADALE DI SANTA TERESA VAL D'AGRO DELL'AUTOSTRADA A18 MESSINA CATANIA E CORISPONDENTI COLLEGAMENTI ALLA VIABILITA' ORDINARIA
CUP: F91B13000720001 CIG: 805959F0CD

PROGETTAZIONE
Mandatario:
PROGER
Mandante:
PROGIN
DINAMICA

PROGER S.p.A.
DIRETTORE TECNICO
Dott. Ing. Stefano PALLAVICINI

PROGIN S.p.A.
DIRETTORE TECNICO
Dott. Ing. Lorenzo INFANTE

DINAMICA s.r.l.
DIRETTORE TECNICO
Dott. Ing. Antonino SUTERA

PROGETTO DEFINITIVO

STUDI GENERALI
IDROLOGIA E IDRAULICA
Opere di presidio - Particolari Costruttivi

Questo elaborato è di proprietà della Proger S.p.A. pertanto non può essere riprodotto né integralmente, né in parte senza l'autorizzazione scritta della stessa. Da non utilizzare per scopi diversi da quelli per cui è stato fornito.

Commissio	Nome File	Codice Elaborato	Rev	Scato
P20062	00107-M4502_00.dwg	D 01 07 W 45 02	00	VARIE

REVISIONI	DATA	EMISSIONE	MOTIVAZIONE	PIRRO	RICCI	LISTORTI
00	25/01/2021	EMISSIONE				

RESPONSABILE DELLE INTEGRAZIONI DELLE PRESTAZIONI SPECIALISTICHE:	R.U.P.: Supp. R.U.P.:	Dott. Ing. Onofrio CRISAFULLI Dott. Ing. Adriano GRASSI	VISTI/APPROVAZIONI: REDDATTO CONTROLLATO APPROVATO
---	--------------------------	--	---