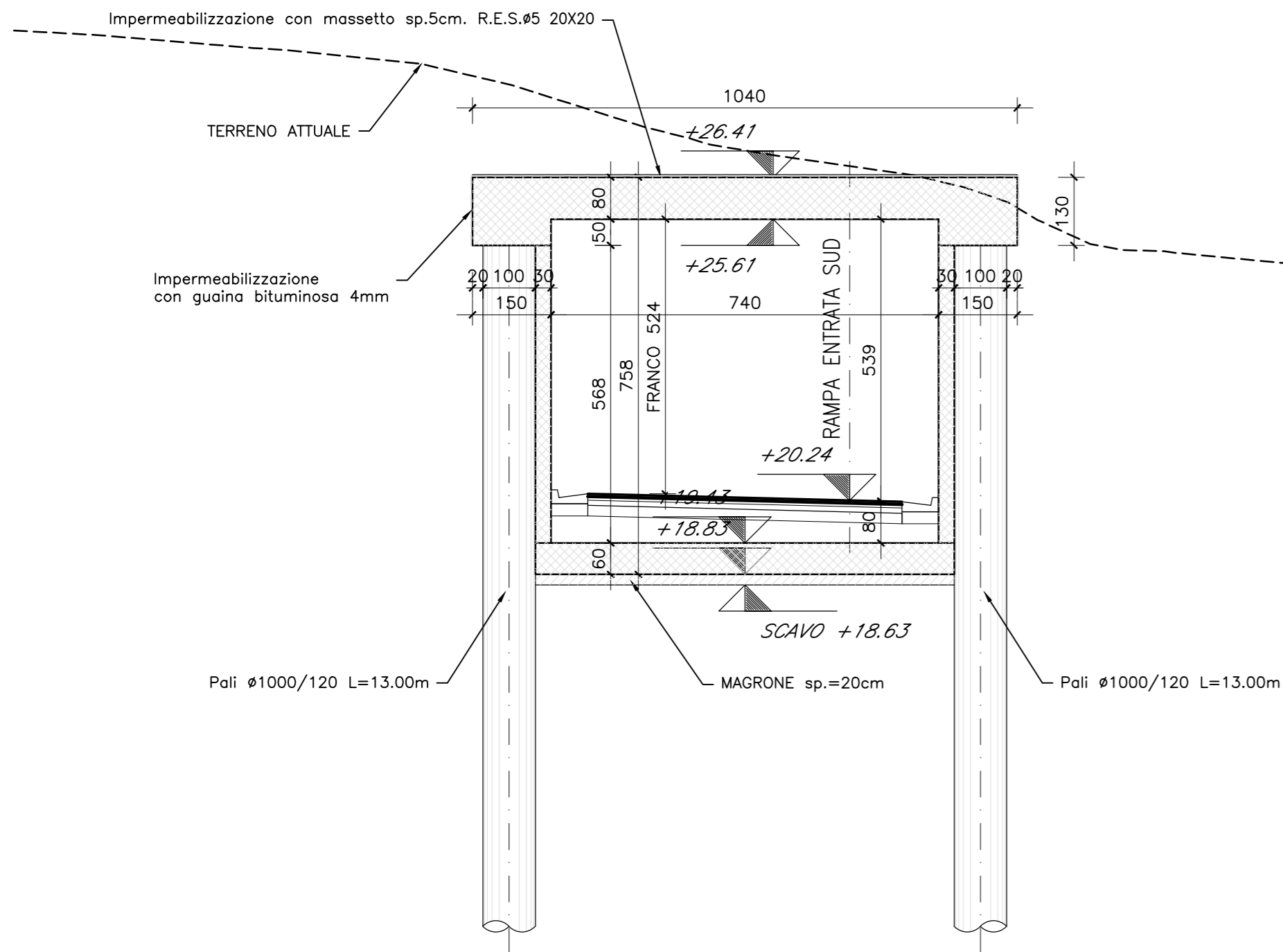
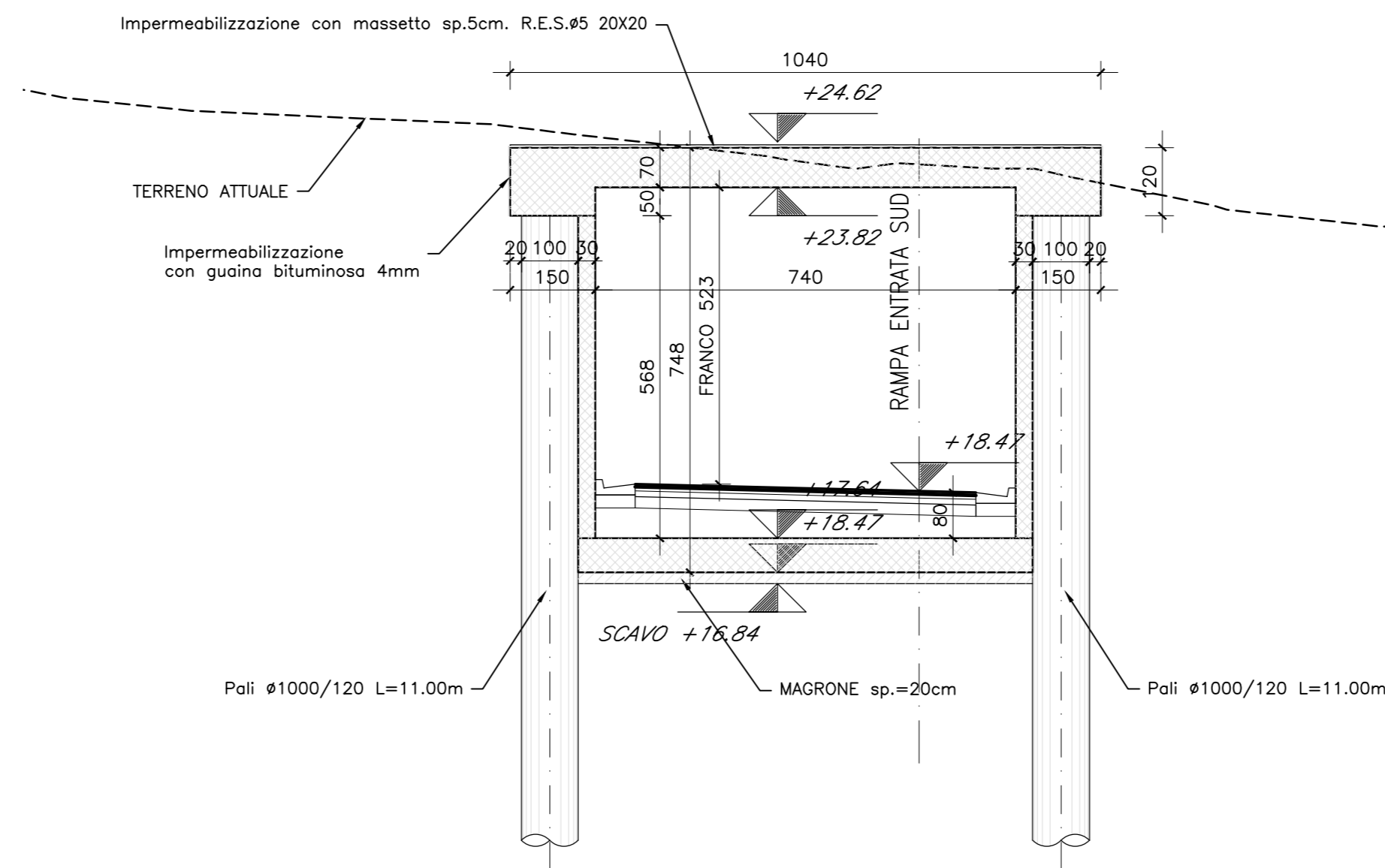


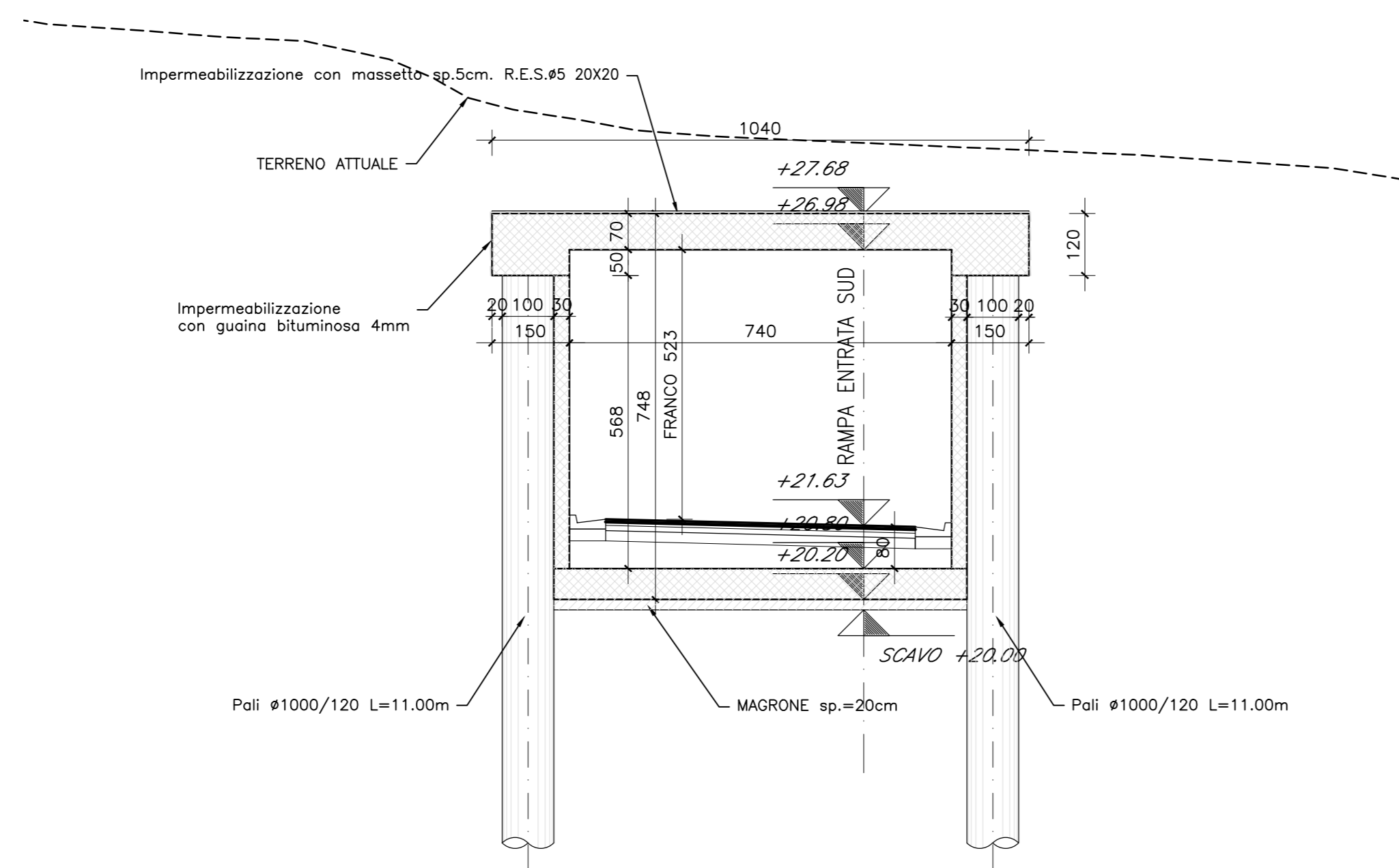
SEZIONE TRASVERSALE A-A
SCALA 1:100



SEZIONE TRASVERSALE C-C
SCALA 1:100



SEZIONE TRASVERSALE D-D
SCALA 1:100



COMUNE DI SANTA TERESA DI RIVA
Città Metropolitana di Messina

**REALIZZAZIONE DEL NUOVO SVINCOLO AUTOSTRADALE
DI SANTA TERESA VAL D'AGRO' DELL'AUTOSTRADA A18 MESSINA
CATANIA E CORISPONDENTI COLLEGAMENTI ALLA VIABILITA' ORDINARIA**
CUP: F91B13000720001 CIG: 8059590PCD

PROGETTAZIONE
Mandatario: **PROGER**
Mandante: **PROGIN**
LINAMICA

PROGER S.p.A.
DIRETTORE TECNICO
Dott. Ing. Stefano PALLAVICINI

PROGIN S.p.A.
DIRETTORE TECNICO
Dott. Ing. Lorenzo INFANTE

DINAMICA s.r.l.
DIRETTORE TECNICO
Dott. Ing. Antonino SUTERA

PROJECT MANAGER DELL'R.T.I.:
Dott. Ing. Carlo LISTORTI

PROJECT MANAGER ASSISTANT:
PROGETTAZIONE INFRASTRUTTURALE:
PROGETTAZIONE STRUTTURALE:
PROGETTAZIONE IMPIANTI TECNOLOGICI:
GEOLOGO:
RESPONSABILE GEOTECNICA:
ESPERTO IDROLOGIA ED IDRAULICA:
COORDINATORE SICUREZZA IN FASE DI PROGETTAZIONE:
RESPONSABILE INTERFERENZE E ESPROPRIE:
RESPONSABILE DELLA QUALITA':
GIOVANE PROFESSIONISTA:

RESPONSABILE INTEGRAZIONE PRESTAZIONI SPECIALISTICHE:
Dott. Ing. Antonio GRIMALDI

Dott. Ing. Salvatore RUSSO
Dott. Ing. Lorenzo INFANTE
Dott. Ing. Michele PIRRO
Dott. Ing. Stefano PALLAVICINI
Dott. Ing. Paolo IORIO
Dott. Ing. Enrico D'ARGENZIO
Dott. Geol. Marco SANDRUCCI
Dott. Ing. Ylenia MASCARUCCI
Dott. Ing. Umberto RICCI
Dott. Ing. Davide FERLAZZO
Geom. Antonino CHILLE
Dott. Ing. Jacopo BENEDETTI
Dott. Ing. Domenico DICUONZO

PROGETTO DEFINITIVO
OPERE D'ARTE MAGGIORI
GALLERIA ARTIFICIALE
Sezioni

Questo elaborato è di proprietà della Proger S.p.A. pertanto non può essere riprodotto né integralmente, né in parte senza l'autorizzazione scritta della stessa. Da non utilizzare per scopi diversi da quelli per cui è stato fornito.

Commissio: P20062
Nome File: 00301-51501_01.dwg
Codice Elaborato: D 03 01 S 15 01 01
Rev: 01
Scala: 1:100

REVISIONI	00	25/01/2021	EMMISSIONE	ALLEGRETTI	IORIO	INFANTE
	01	05/03/2021	EMMISSIONE A SEGUITO NOTA RUP N.5139 02/03/2021	ALLEGRETTI	IORIO	INFANTE
REV.	DATA	MOTIVAZIONE	REDDATTO	CONTROLLATO	APPROVATO	

RESPONSABILE DELLE INTEGRAZIONI DELLE PRESTAZIONI SPECIALISTICHE:
R.U.P.:
Supp. R.U.P.:

Dott. Ing. Onofrio CRISAFULLI
Dott. Ing. Adriano GRASSI

VISTI/APPROVAZIONI: