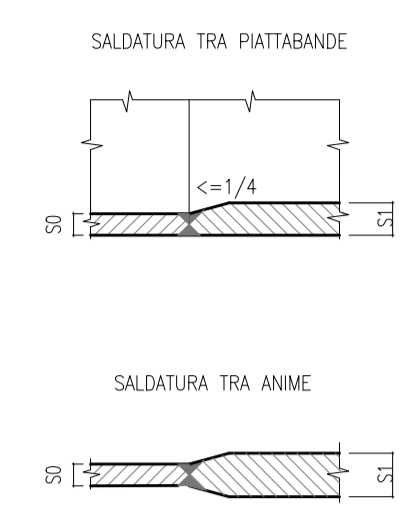
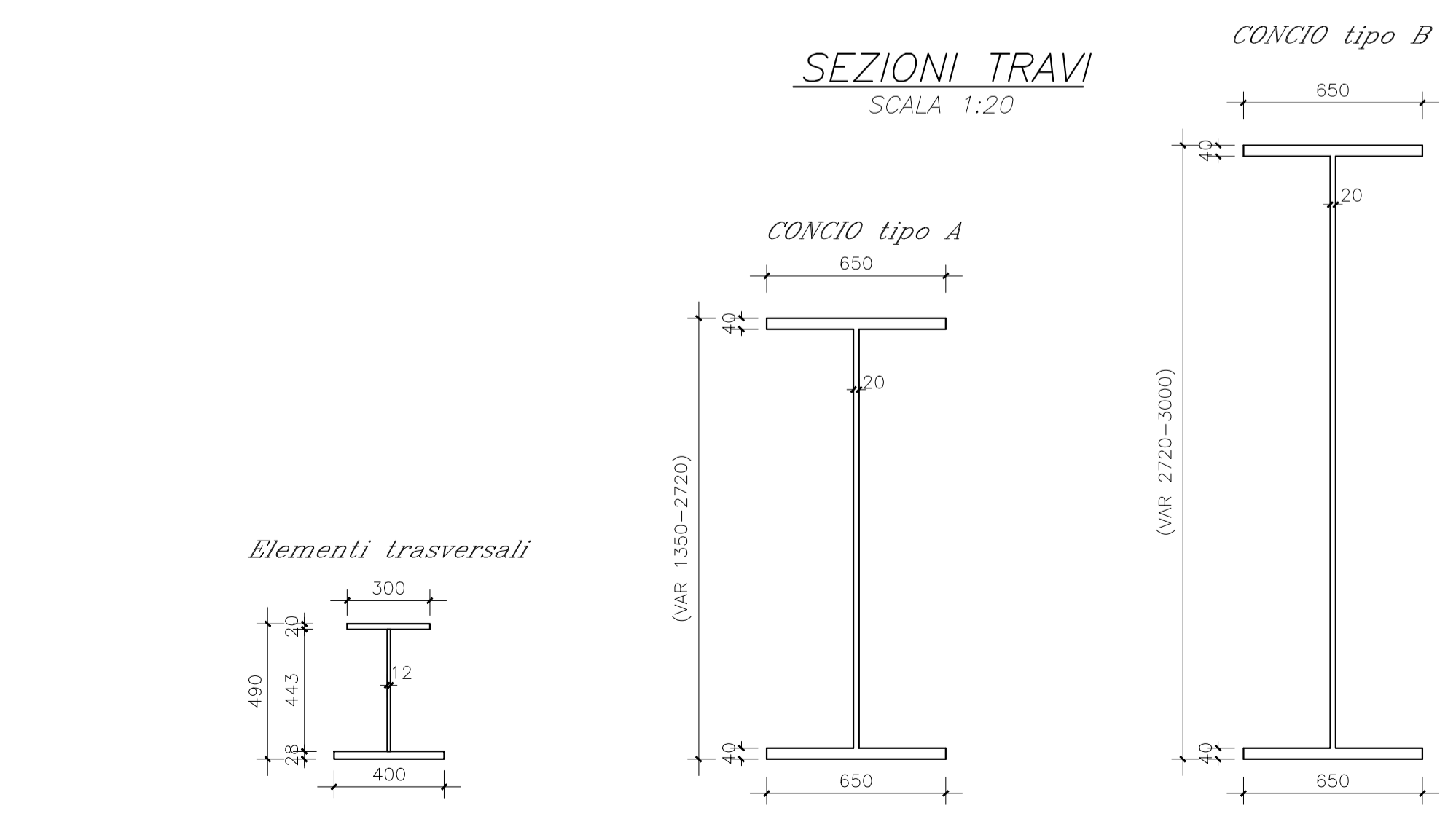
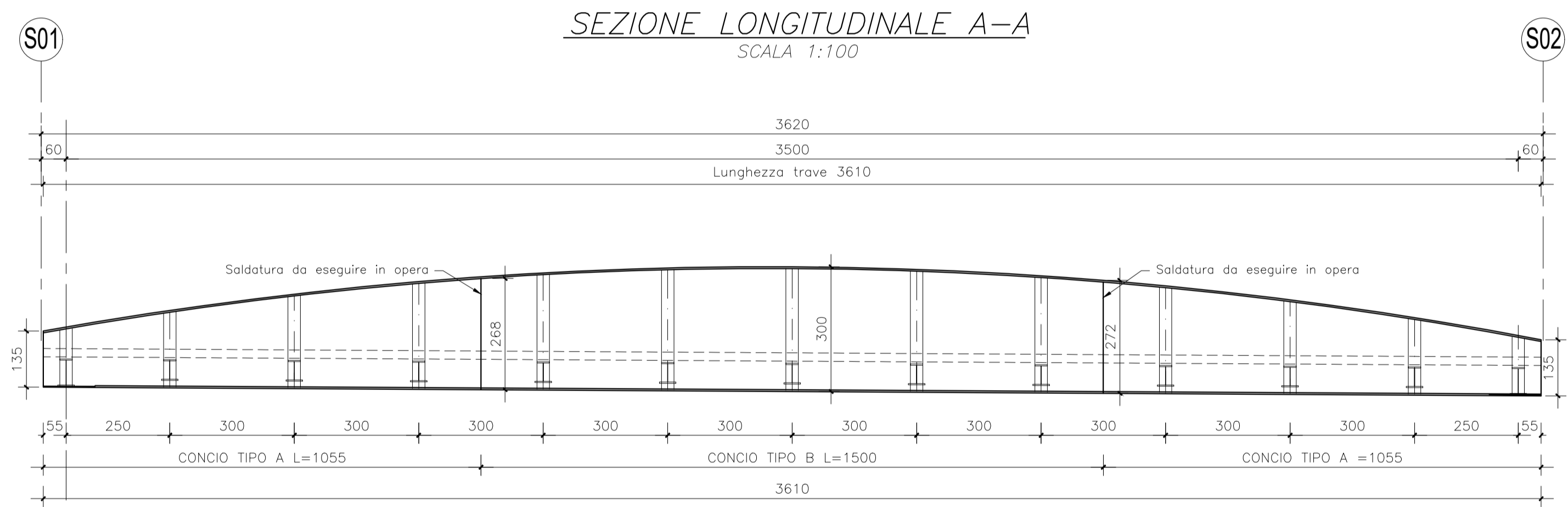
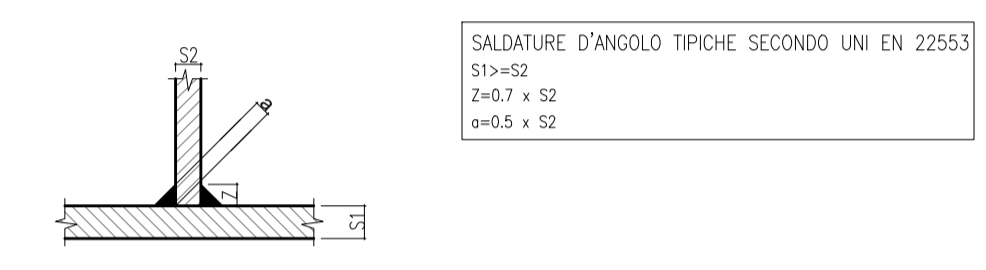


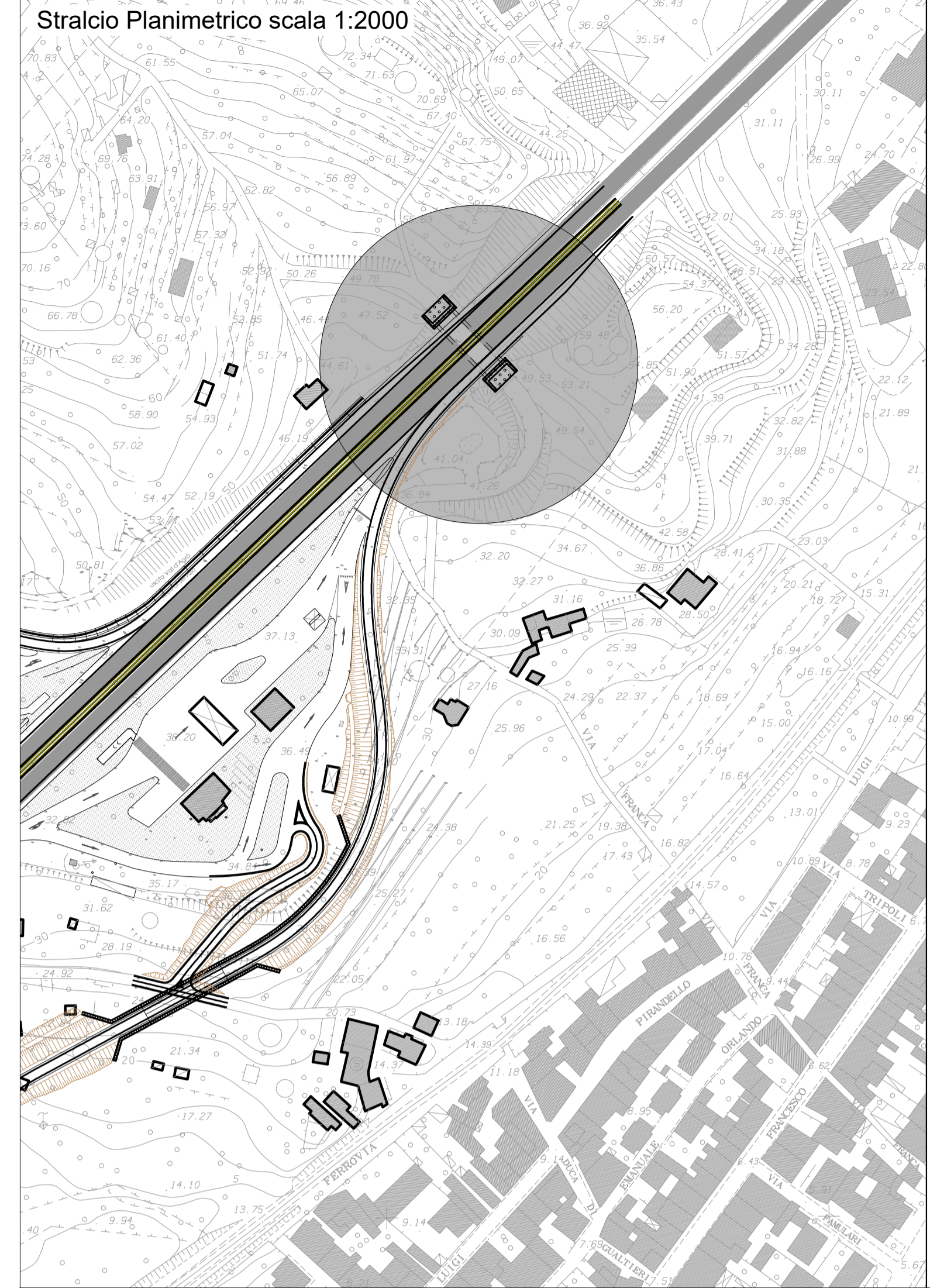
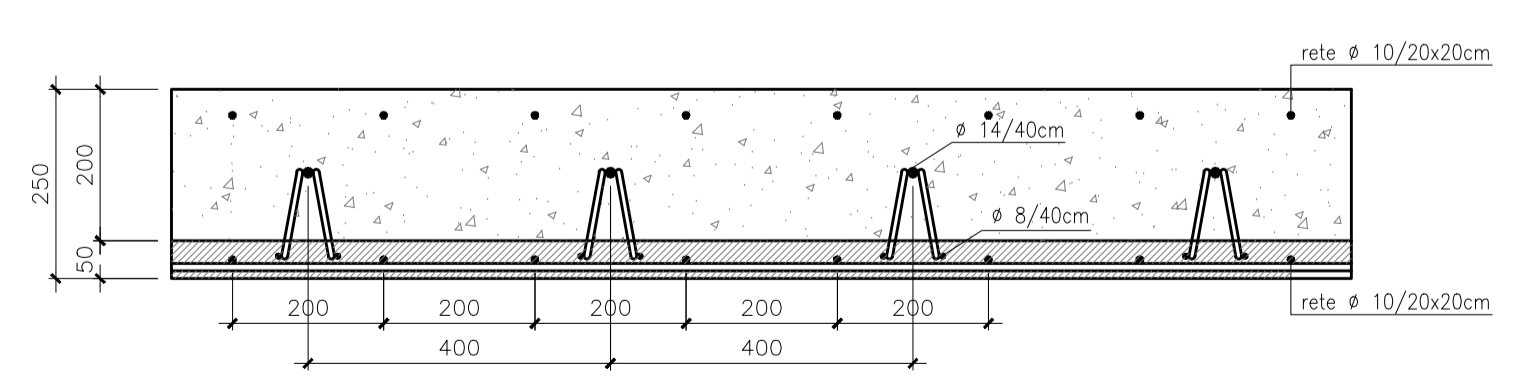
**DETTAGLI SALDATURE
TRA I CONCI DELLE TRAVI PRINCIPALI**



**DETTAGLI SALDATURE
ANIMA-ALI TRAVI PRINCIPALI**



PARTICOLARE PREDALLE
SCALA 1:10



COMUNE DI SANTA TERESA DI RIVA
Città Metropolitana di Messina

**REALIZZAZIONE DEL NUOVO SVINCOLO AUTOSTRADALE
DI SANTA TERESA VAL D'AGRO DELL'AUTOSTRADA A18 MESSINA
CATANIA E CORISPONDENTI COLLEGAMENTI ALLA VIABILITÀ ORDINARIA**
CUP: F91B19000720001 CIG: 80555907CD

PROGETTAZIONE
Mandatario: **PROGER**
Mandante: **PROGIN**
UNIMICA

PROGER S.p.A.
DIRETTORE TECNICO
Dott. Ing. Stefano PALLAVICINI

PROGIN S.p.A.
DIRETTORE TECNICO
Dott. Ing. Lorenzo INFANTE

DINAMICA s.r.l.
DIRETTORE TECNICO
Dott. Ing. Antonino SUTERA

PROJECT MANAGER DELL'R.T.I. Dott. Ing. Carlo LISTORTI	RESPONSABILE INTEGRAZIONE PRESTAZIONI SPECIALISTICHE Dott. Ing. Antonio GRIMALDI
PROJECT MANAGER ASSISTANT PROGETTAZIONE INFRASTRUTTURALE Dott. Ing. Salvatore RUSSO Dott. Ing. Lorenzo INFANTE	PROGETTAZIONE STRUTTURALE Dott. Ing. Stefano PALLAVICINI Dott. Ing. Paolo IORIO
PROGETTAZIONE IMPIANTI TECNOLOGICI GEOLOGO: RESPONSABILE GEOTECNICA: ESPERTO IDROLOGIA ED IDRAULICA: COORDINATORE SICUREZZA IN FASE DI PROGETTAZIONE:	Dott. Ing. Enrico D'ARGENZIO Dott. Geol. Marco SANDRUCCI Dott. Ing. Ylenia MASCARUCCI Dott. Ing. Umberto RICCI Dott. Ing. Davide FERLAZZO
RESPONSABILE INTERFERENZE E ESPROPRI: RESPONSABILE DELLA QUALITÀ: GIOVANE PROFESSIONISTA:	Geom. Antonino CHILIE Dott. Ing. Jacopo BENEDETTI Dott. Ing. Domenico DICUONZO

PROGETTO DEFINITIVO

**OPERE D'ARTE MAGGIORI
CAVALCAVIA ASSE PRINCIPALE - CV01
Carpenteria impalcato**

Questo elaborato è di proprietà della Proger S.p.A. pertanto non può essere riprodotto né integralmente, né in parte senza l'autorizzazione scritta della stessa. Da non utilizzare per scopi diversi da quelli per cui è stato fornito.

Commissio P20062	Nome File 0030252101_00.dwg	Codice Elaborato D 03 02 S 21 01 00	Rev 00	Scala 1:100
---------------------	--------------------------------	--	-----------	----------------

REVISIONI	00	25/01/2021	EMISSIONE	PERRINO	PALLAVICINI	LISTORTI
REV.	DATA	MOTIVAZIONE	REDATTO	CONTROLLATO	APPROVATO	

RESPONSABILE DELLE INTEGRAZIONI DELLE PRESTAZIONI SPECIALISTICHE:

R.U.P.:
Supp. R.U.P.:
Dott. Ing. Onofrio CRISAFULLI
Dott. Ing. Adriano GRASSI

VISTI/APPROVAZIONI: