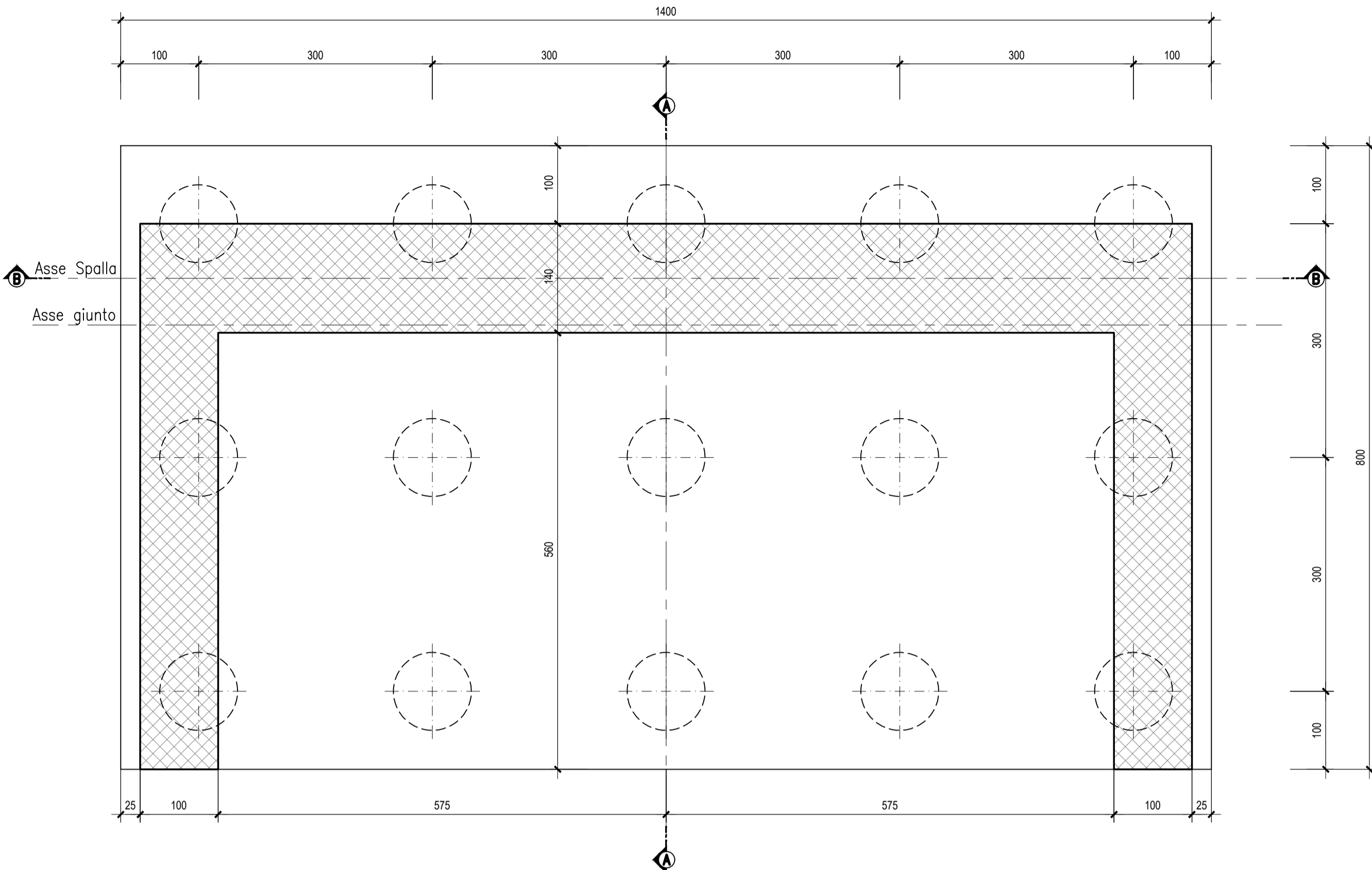
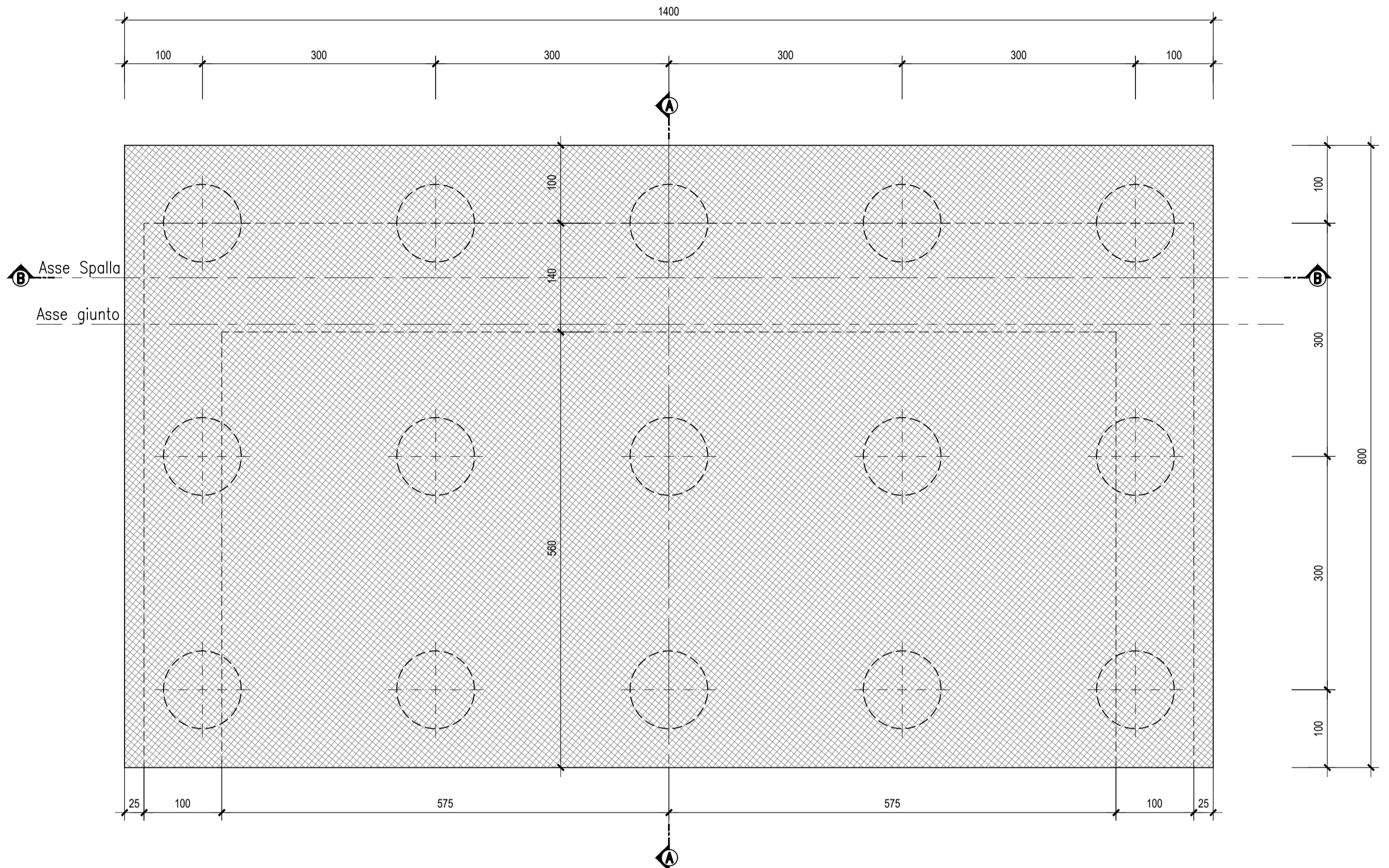


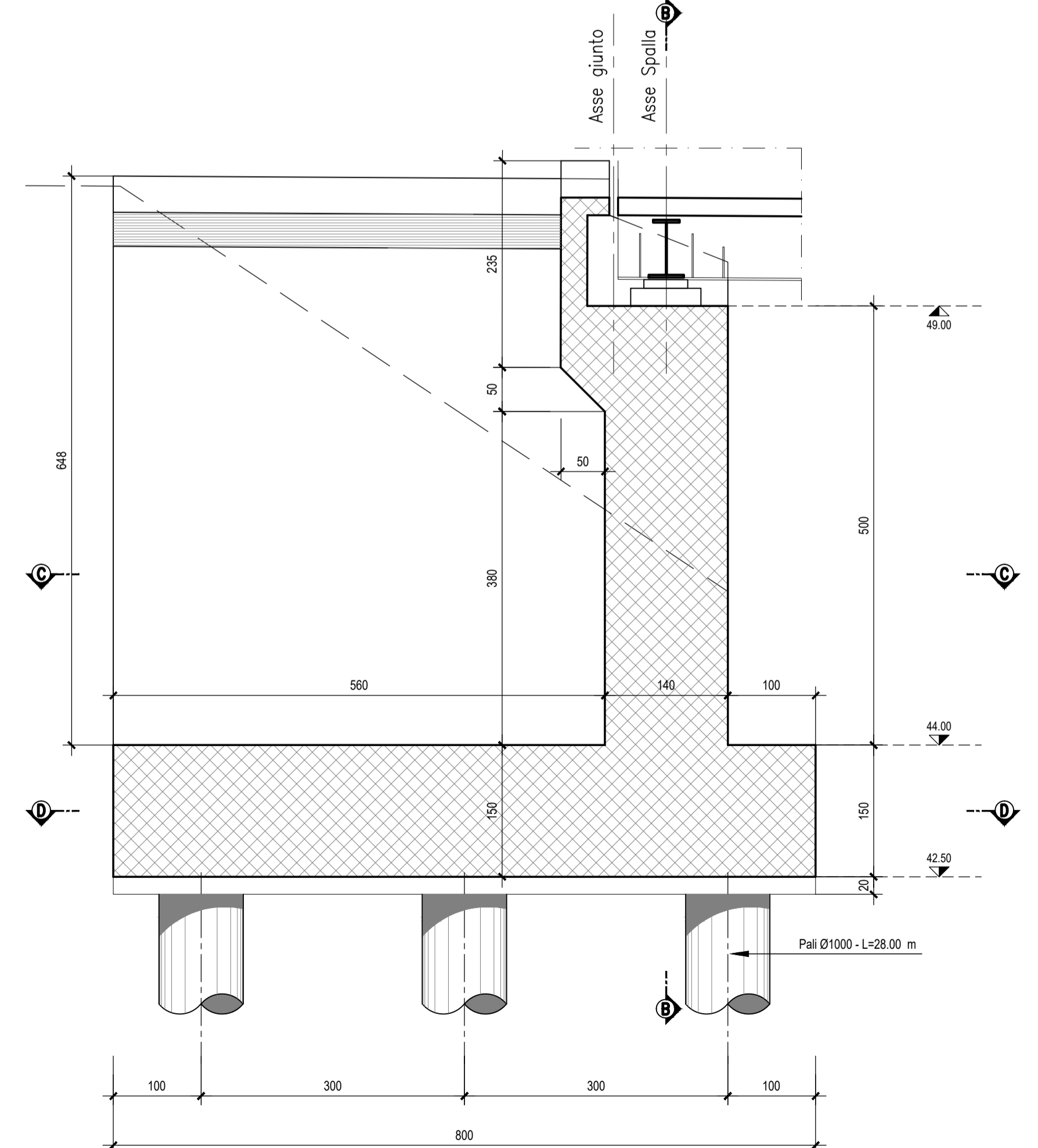
SPALLA S1 - SEZIONE C-C
SCALA 1:50



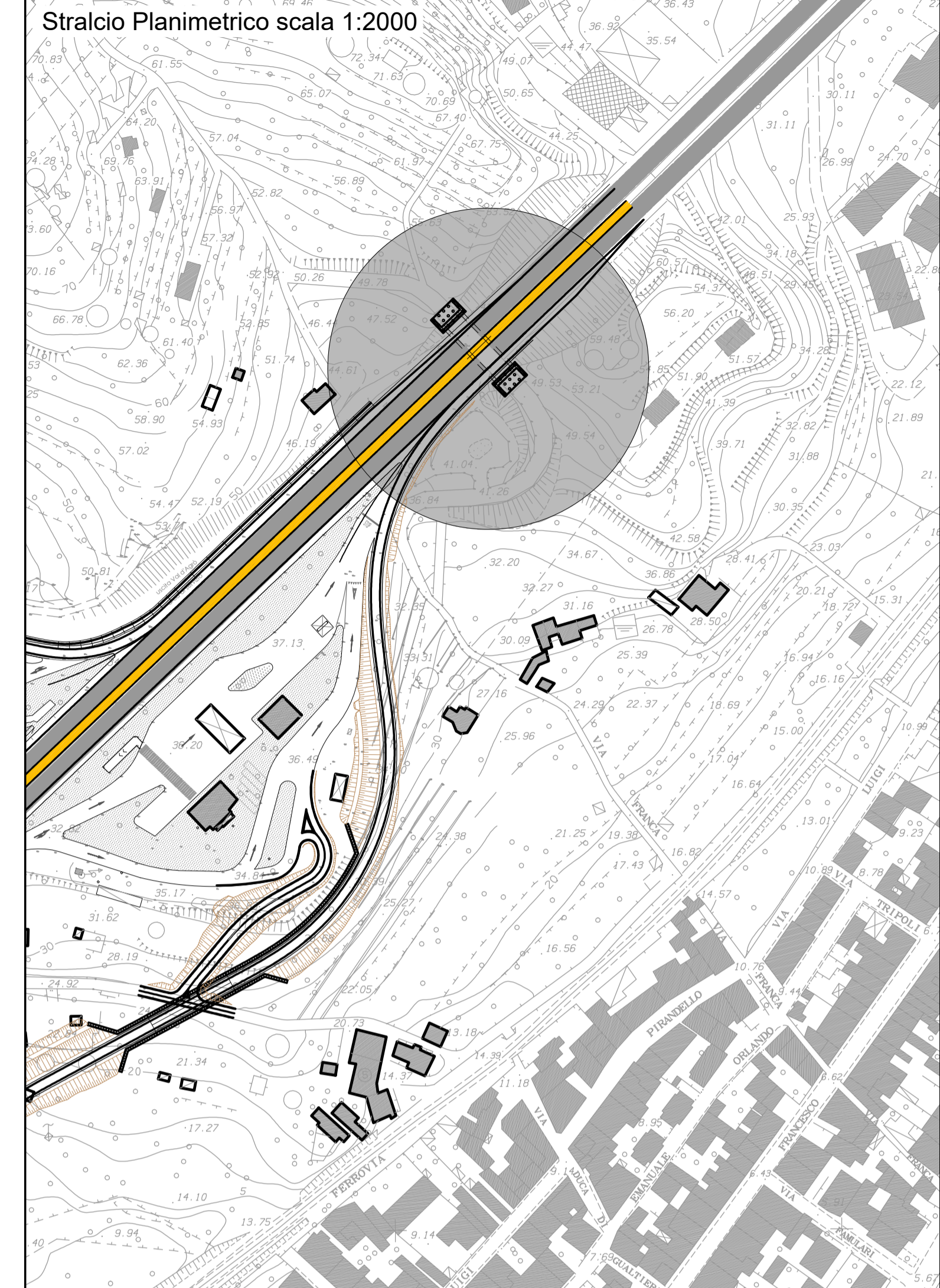
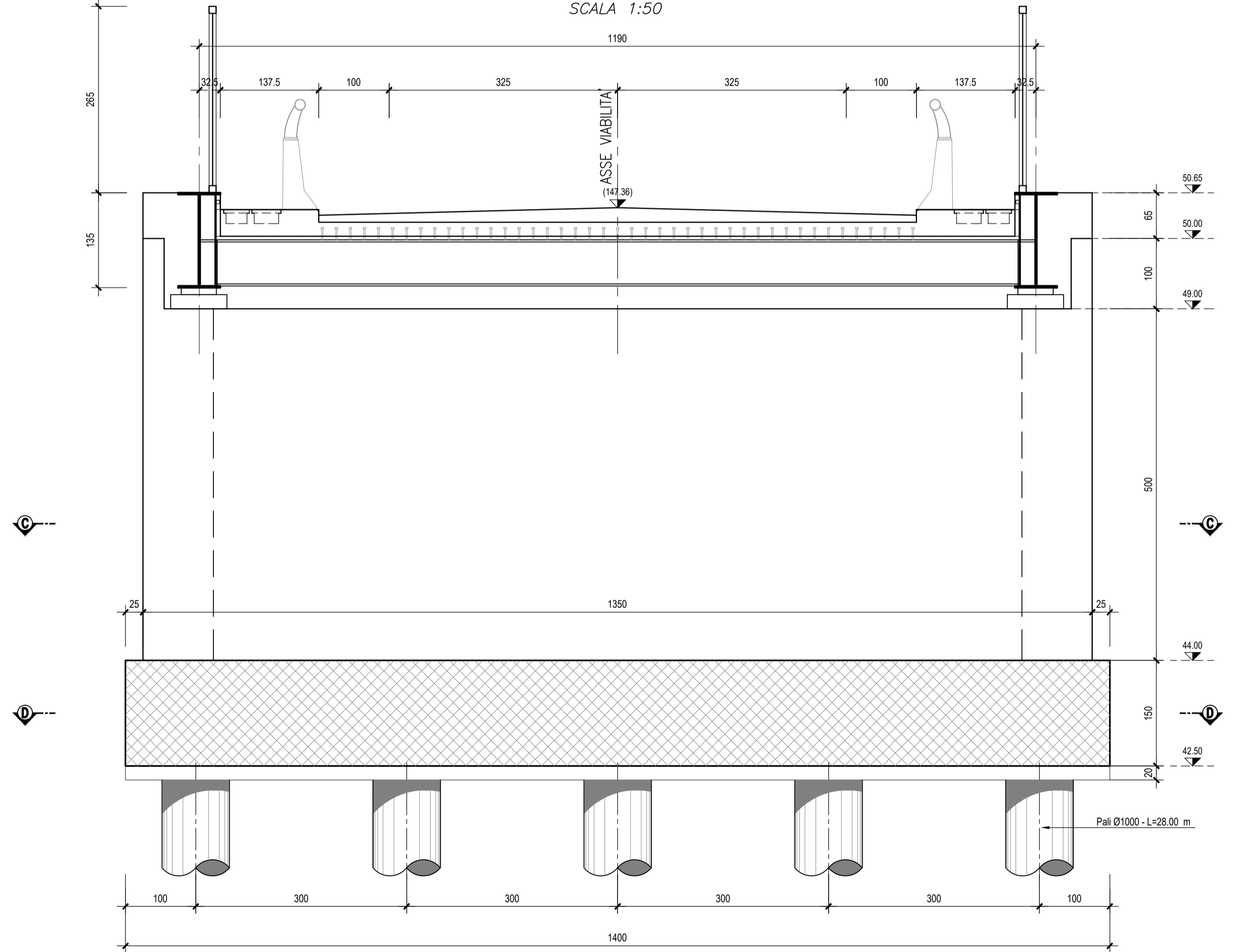
SPALLA S1 - SEZIONE D-D
SCALA 1:50



SPALLA S1 - SEZIONE A-A
SCALA 1:50



SPALLA S1 - SEZIONE B-B
SCALA 1:50



COMUNE DI SANTA TERESA DI RIVA
Città Metropolitana di Messina

**REALIZZAZIONE DEL NUOVO SVINCOLO AUTOSTRADALE
DI SANTA TERESA VAL D'AGRO' DELL'AUTOSTRADA A18 MESSINA
CATANIA E CORRISPONDENTI COLLEGAMENTI ALLA VIABILITA' ORDINARIA**
CUP: F91B13000720001 CIG: 8059580FCD

PROGETTO DEFINITIVO
OPERE D'ARTE MAGGIORI
CAVALCAVIA ASSE PRINCIPALE - CV01
Carpenteria Spalla S1

PROGETTAZIONE	PROGETTO MANAGER DELLA R.F.I.	RESPONSABILE INTEGRAZIONE PRESTAZIONI SPECIALISTICHE:
Mandatario: PROGER	Dot. Ing. Carlo LISTORTI	Dot. Ing. Antonio GRIMALDI
Mandante: PROGIN	PROGER S.p.A. DIRETTORE TECNICO Dot. Ing. Stefano PALLAVICINI	PROGETTO MANAGER ASSISTANT: Dot. Ing. Salvatore RUSSO
USAMICA	PROGIN S.p.A. DIRETTORE TECNICO Dot. Ing. Lorenzo INFANTE	PROGETTAZIONE INFRASTRUTTURALE: Dot. Ing. Michele PIRRO Dot. Ing. Stefano PALLAVICINI Dot. Ing. Paolo IORIO
	DINAMICA s.r.l. DIRETTORE TECNICO Dot. Ing. Antonino SUTERA	PROGETTAZIONE STRUTTURALE: Dot. Ing. Enrico D'ARGENZIO Dot. Geol. Marco SANDRUCCI Dot. Ing. Ylenia MASCARUCCI Dot. Ing. Umberto RICO Dot. Ing. Davide FERLAZZO Geom. Antonio CHILLE Dot. Ing. Jacopo BENEDETTI Dot. Ing. Domenico DICIONZANO

Questo elaborato è di proprietà della Proger S.p.A. pertanto non può essere riprodotto né stampato, né in parte né integralmente, senza permesso scritto dalla stessa. Da non utilizzare per scopi diversi da quelli per cui è stato fornito.	Commissa P20062	Nome File 000252102_01.dwg	Codice Elaborato D 03 02 S 21 02 01	Rev 01	Scala 1:50
REVISIONI	00 25/01/2021 EMMISSIONE	PERRINO	IORIO	INFANTE	
01 10/05/2021 RECEPIMENTO OSSERVAZIONI CAS	PERRINO	IORIO	INFANTE		
REV.	DATA	MOTIVAZIONE	REDATTO	CONTROLLATO	APPROVATO
RESPONSABILE DELLE INTEGRAZIONI DELLE PRESTAZIONI SPECIALISTICHE:	R.U.P.: Supp. R.U.P.:	Dot. Ing. Onofrio CRISAFULLI Dot. Ing. Adriano GRASSI	VISTI/APPROVAZIONI:		