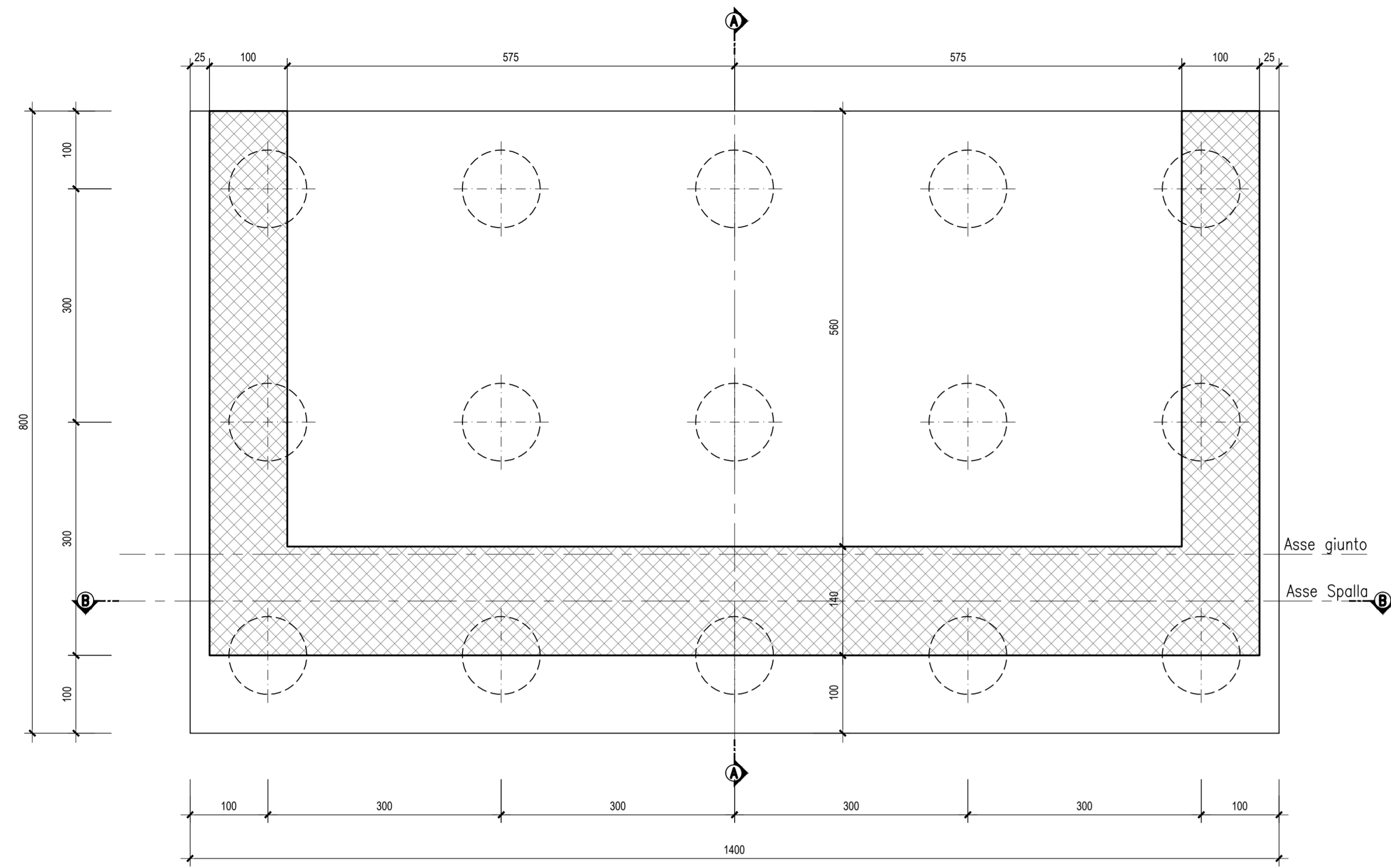
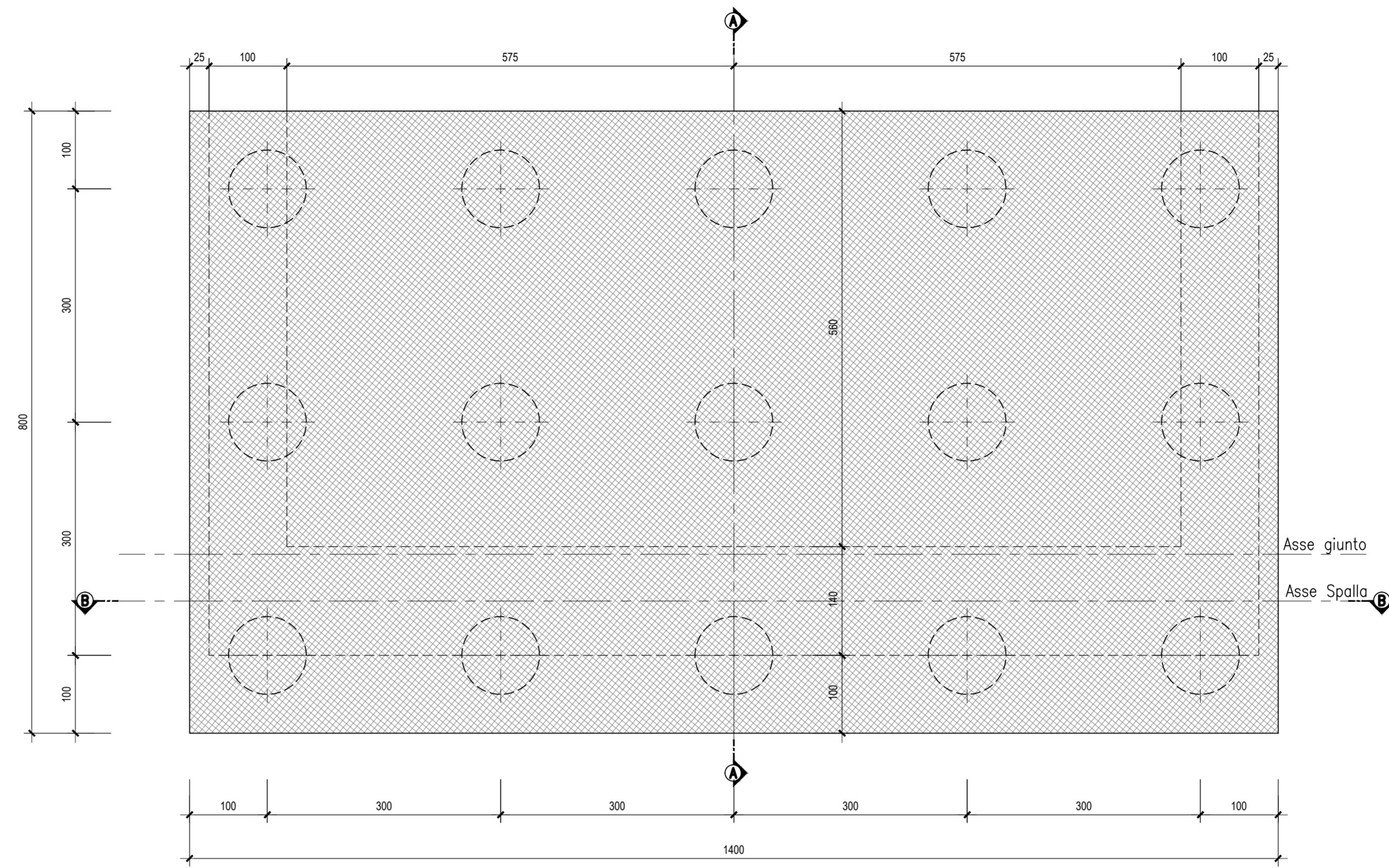


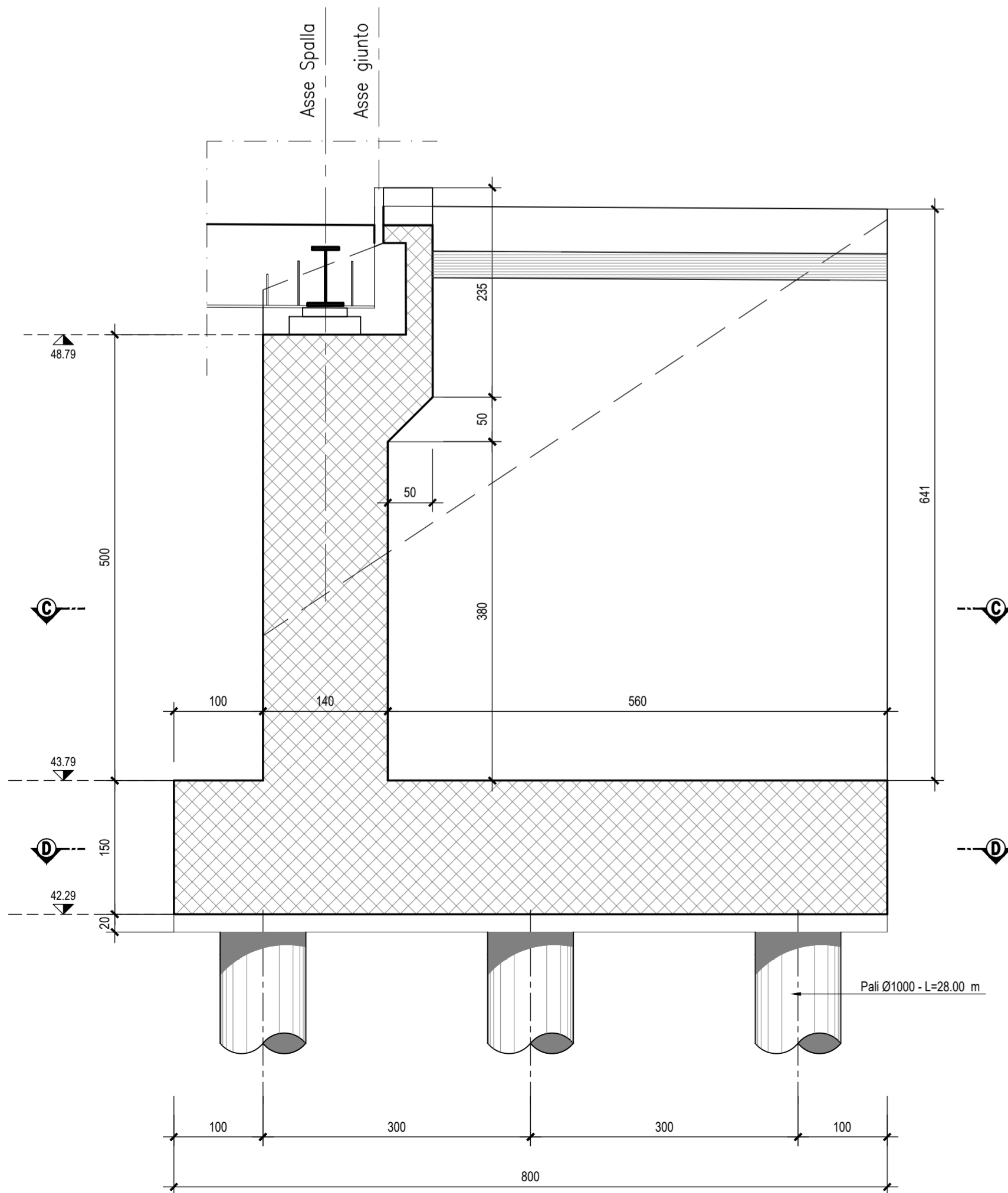
SPALLA S2 - SEZIONE C-C  
SCALA 1:50



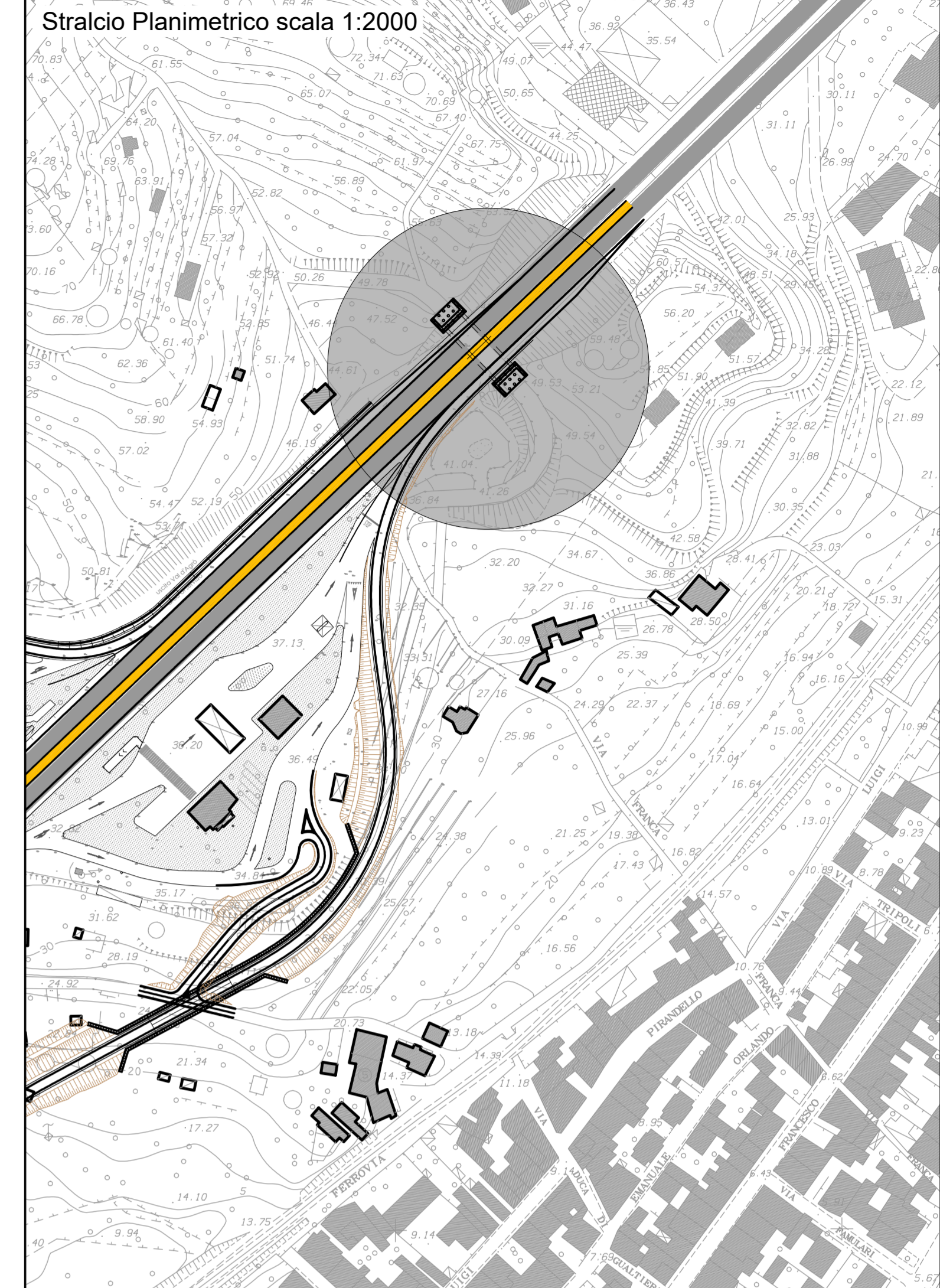
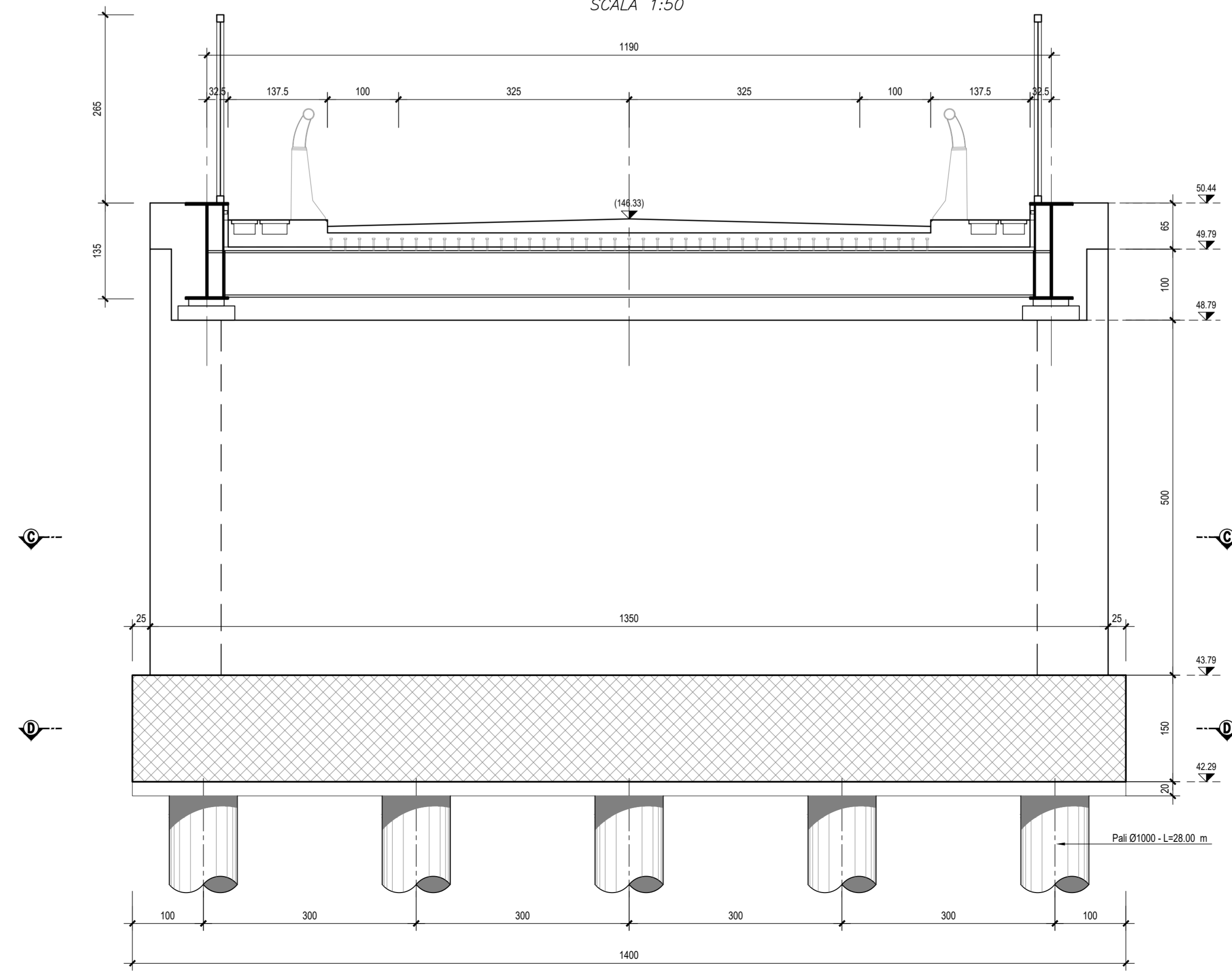
SPALLA S2 - SEZIONE D-D  
SCALA 1:50



SPALLA S2 - SEZIONE A-A  
SCALA 1:50



SPALLA S2 - SEZIONE B-B  
SCALA 1:50



COMUNE DI SANTA TERESA DI RIVA  
Città Metropolitana di Messina

**REALIZZAZIONE DEL NUOVO SVINCOLO AUTOSTRADALE DI SANTA TERESA VAL D'AGRO' DELL'AUTOSTRADA A18 MESSINA CATANIA E CORRISPONDENTI COLLEGAMENTI ALLA VIABILITA' ORDINARIA**  
CUP: F91B13000720001 CIG: 8059580FCD

**PROGETTO DEFINITIVO**  
OPERE D'ARTE MAGGIORI  
CAVALCAVIA ASSE PRINCIPALE - CV01  
Carpenteria Spalla S2

<b>PROGETTAZIONE</b> Mandatario: <b>PROGER</b> Mandante: <b>PROGIN</b> <b>USAMICA</b>	<b>PROGER S.p.A.</b> DIRETTORE TECNICO Dott. Ing. Stefano PALLAVICINI  <b>PROGIN S.p.A.</b> DIRETTORE TECNICO Dott. Ing. Lorenzo INFANTE  <b>DINAMICA s.r.l.</b> DIRETTORE TECNICO Dott. Ing. Antonino SUTERA	<b>PROGETTO MANAGER DELL'IT:</b> Dott. Ing. Carlo LISTORTI  <b>PROGETTO MANAGER ASSISTANT:</b> Dott. Ing. Michele PIRRO  <b>PROGETTAZIONE STRUTTURALE:</b> Dott. Ing. Enrico D'ARGENZIO Dott. Geol. Marco SANDRUCCI  <b>RESPONSABILE GEOTECNICA:</b> Dott. Ing. Umberto RICCI  <b>COORDINATORE SICUREZZA IN FASE DI PROGETTAZIONE:</b> Dott. Ing. Davide FERLAZZO  <b>RESPONSABILE INTERFERENZE E ESPROPRI:</b> Geom. Antonio CHILLE  <b>RESPONSABILE DELLA QUALITA':</b> GIOVANE PROFESSIONISTA: Dott. Ing. Domenico DICUONZO	<b>RESPONSABILE INTEGRAZIONE PRESTAZIONI SPECIALISTICHE:</b> Dott. Ing. Antonio GRIMALDI  <b>PROGETTO MANAGER ASSISTANT:</b> Dott. Ing. Salvatore RUSSO Dott. Ing. Lorenzo INFANTE Dott. Ing. Michele PIRRO Dott. Ing. Stefano PALLAVICINI Dott. Ing. Paolo IORIO Dott. Ing. Enrico D'ARGENZIO Dott. Geol. Marco SANDRUCCI Dott. Ing. Ylenia MASCARUCCI Dott. Ing. Umberto RICCI Dott. Ing. Davide FERLAZZO Geom. Antonio CHILLE Dott. Ing. Jacopo BENEDETTI Dott. Ing. Domenico DICUONZO
--	---	---	---

Questo elaborato è di proprietà della Proger S.p.A. pertanto non può essere riprodotto né stampato, né in parte né integralmente senza permesso. Da non utilizzarsi per scopi diversi da quelli per cui è stato fornito.

Commissa	Nome File	Codice Elaborato	Rev	Scala
P20062	003025103_01.dwg	D 03 02 S 21 03	01	1:50

REV.	DATA	MOTIVAZIONE	REDATTO	CONTROLLATO	APPROVATO
00	25/01/2021	EMMISSIONE	PERRINO	IORIO	INFANTE
01	10/09/2021	RECEPIMENTO OSSERVAZIONI CAS	PERRINO	IORIO	INFANTE

RESPONSABILE DELLE INTEGRAZIONI DELLE PRESTAZIONI SPECIALISTICHE: R.U.P.: Dott. Ing. Onofrio CRISAFULLI  
Supp. R.U.P.: Dott. Ing. Adriano GRASSI

VISTI/APPROVAZIONI: