

COMUNE DI SANTA TERESA DI RIVA  
Città Metropolitana di Messina

**REALIZZAZIONE DEL NUOVO SVINCOLO AUTOSTRADALE  
DI SANTA TERESA VAL D'AGRO' DELL'AUTOSTRADA A18 MESSINA  
CATANIA E CORISPONDENTI COLLEGAMENTI ALLA VIABILITÀ ORDINARIA**  
CUP: F91B19000720001 CIG: 80555907CD



<b>PROGETTAZIONE</b> Mandatario: <b>PROGER</b>	<b>PROGER S.p.A.</b> DIRETTORE TECNICO Dott. Ing. Stefano PALLAVICINI	PROJECT MANAGER DELL'R.T.I.: Dott. Ing. Carlo LISTORTI	RESPONSABILE INTEGRAZIONE PRESTAZIONI SPECIALISTICHE: Dott. Ing. Antonio GRIMALDI
Mandante: <b>PROGIN</b>	<b>PROGIN S.p.A.</b> DIRETTORE TECNICO Dott. Ing. Lorenzo INFANTE	PROJECT MANAGER ASSISTANT: PROGETTAZIONE INFRASTRUTTURALE: Dott. Ing. Salvatore RUSSO Dott. Ing. Lorenzo INFANTE	Dott. Ing. Umberto RICCIO
<b>UNAMICA</b>	<b>DINAMICA s.r.l.</b> DIRETTORE TECNICO Dott. Ing. Antonino SUTERA	PROGETTAZIONE STRUTTURALE: Dott. Ing. Stefano PALLAVICINI Dott. Ing. Paolo IORIO	Dott. Ing. Davide FERLAZZO
		PROGETTAZIONE IMPIANTI TECNOLOGICI: GEOLOGO: RESPONSABILE GEOTECNICA: ESPERTO IDROLOGIA ED IDRAULICA: COORDINATORE SICUREZZA IN FASE DI PROGETTAZIONE: RESPONSABILE INTERFERENZE E ESPROPRIE: RESPONSABILE DELLA QUALITÀ: GIOVANE PROFESSIONISTA:	Dott. Geol. Marco SANDRUCCI Dott. Ing. Ylenia MASCARUCCI Dott. Ing. Umberto RICCIO Dott. Ing. Davide FERLAZZO Geom. Antonino CHILIE Dott. Ing. Marco BENEDETTI Dott. Ing. Domenico DICIONZIO

**PROGETTO DEFINITIVO**

OPERE D'ARTE MAGGIORI  
CAVALCAVIA VIA SPAGNOLO - CV02  
Carpenteria impalcato

Questo elaborato è di proprietà della Proger S.p.A. pertanto non può essere riprodotto né integralmente, né in parte, senza l'autorizzazione scritta della stessa. Da non utilizzare per scopi diversi da quelli per cui è stato fornito.	Commissio P20062	Nome File 00303-52101_00.dwg	Codice Elaborato D 03 03 S 21 01 00	Rev 00	Scala 1:100
---	---------------------	---------------------------------	--	-----------	----------------

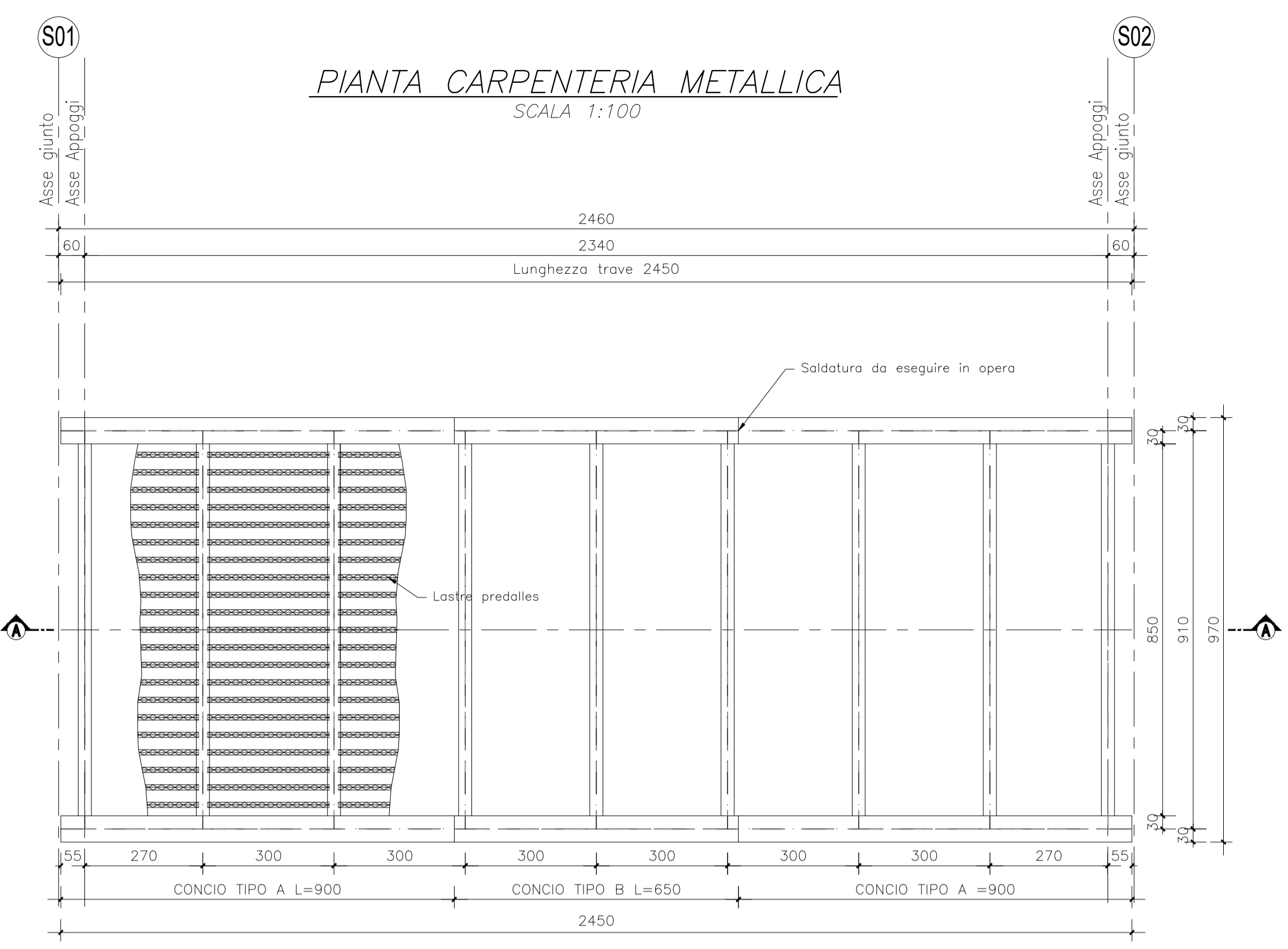
REVISIONI	00	25/01/2021	EMISSIONE	PERRINO	PALLAVICINI	LISTORTI
REV.	DATA	MOTIVAZIONE	REDAITTO	CONTROLLATO	APPROVATO	

RESPONSABILE DELLE INTEGRAZIONI DELLE PRESTAZIONI SPECIALISTICHE:  
R.U.P.:  
Supp. R.U.P.:

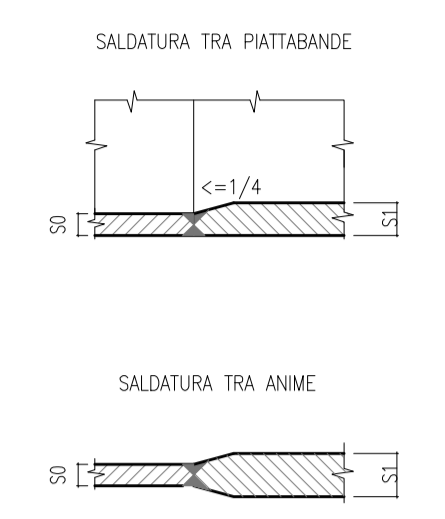
Dott. Ing. Onofrio CRISAFULLI  
Dott. Ing. Adriano GRASSI

VISTI/APPROVAZIONI:

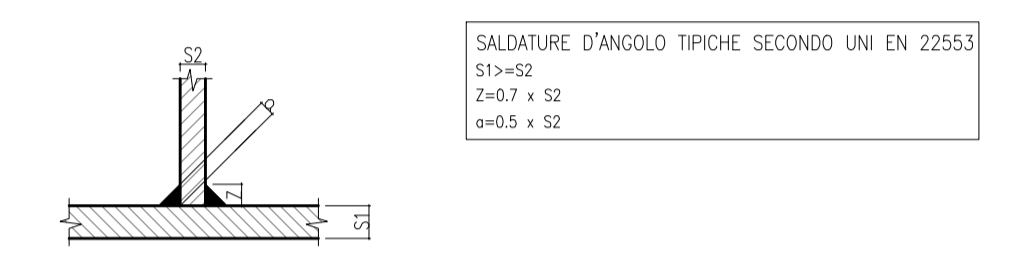
**PIANTA CARPENTERIA METALLICA**  
SCALA 1:100



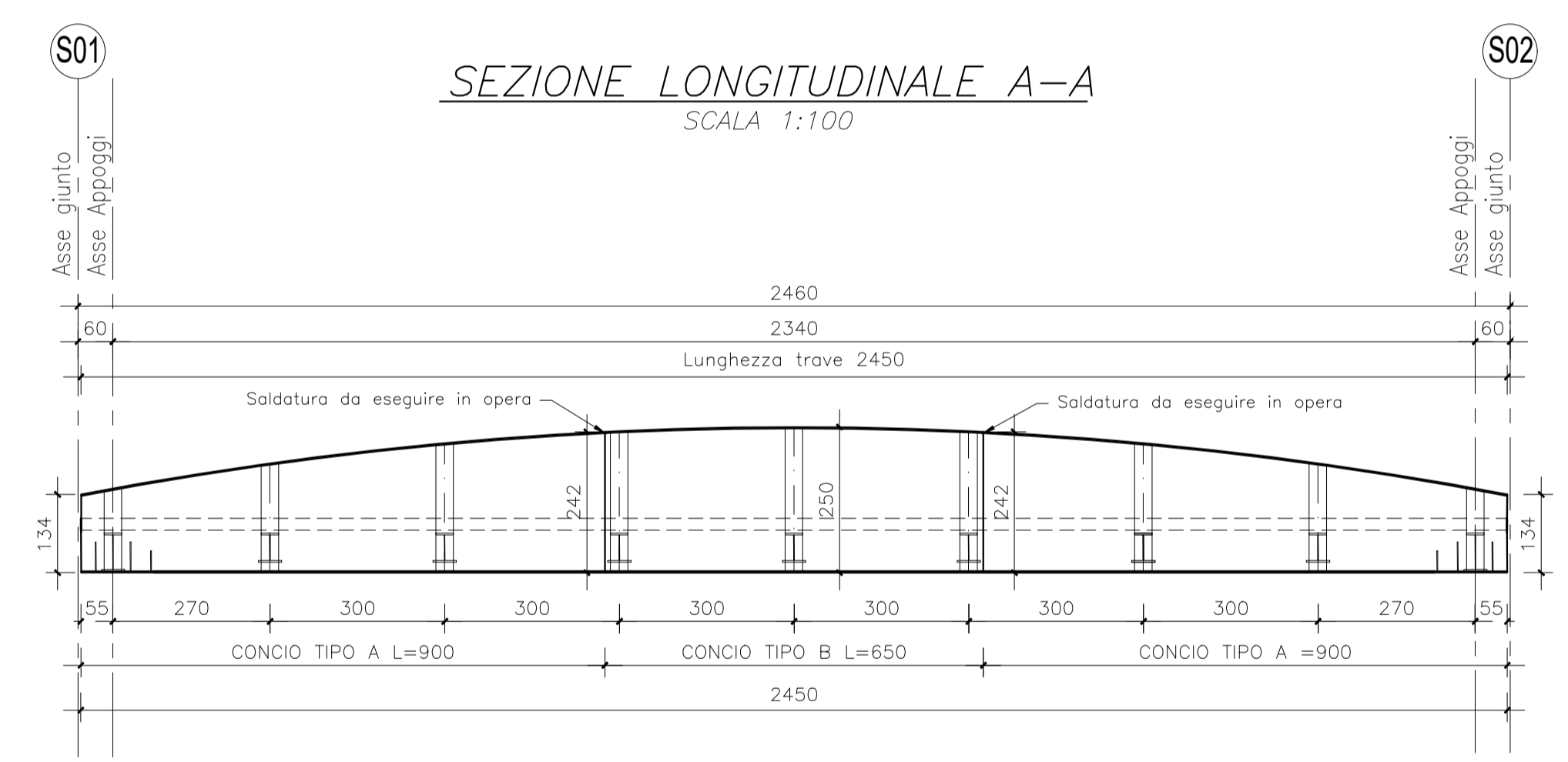
DETTAGLI SALDATURE  
TRA I CONCI DELLE TRAVI PRINCIPALI



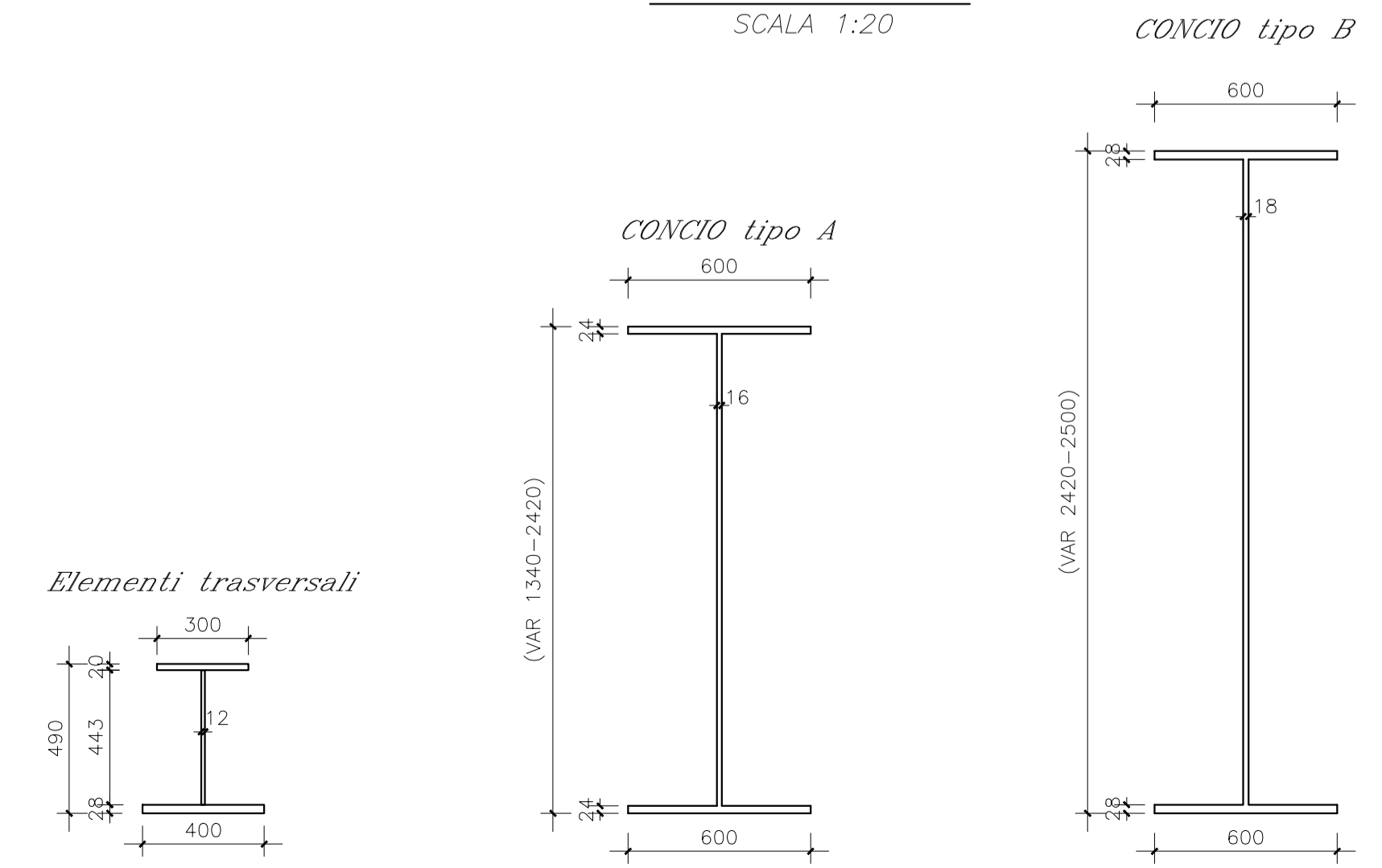
DETTAGLI SALDATURE  
ANIMA-ALI TRAVI PRINCIPALI



**SEZIONE LONGITUDINALE A-A**  
SCALA 1:100



**SEZIONI TRAVI**  
SCALA 1:20



**PARTICOLARE PREDALLE**  
SCALA 1:10

