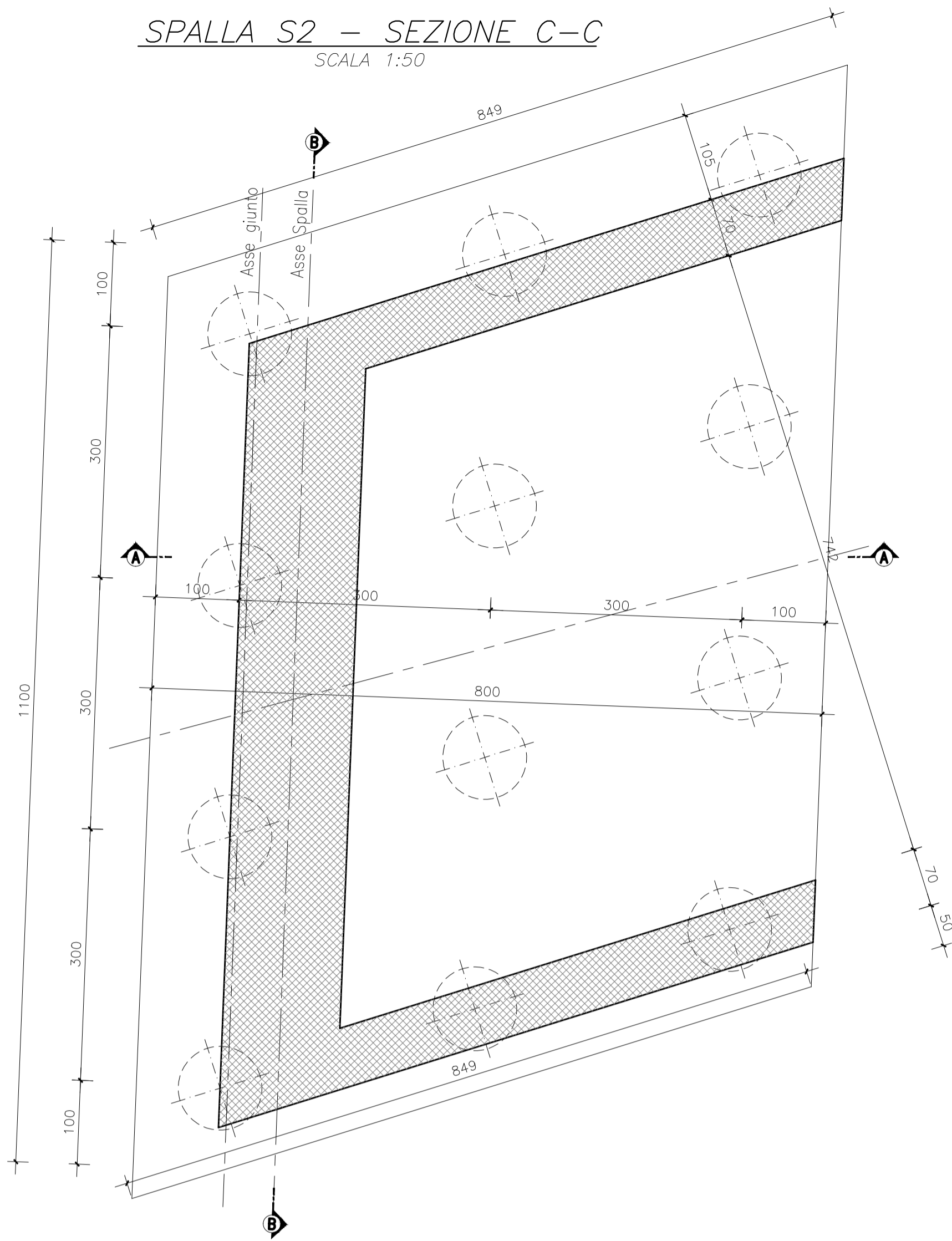
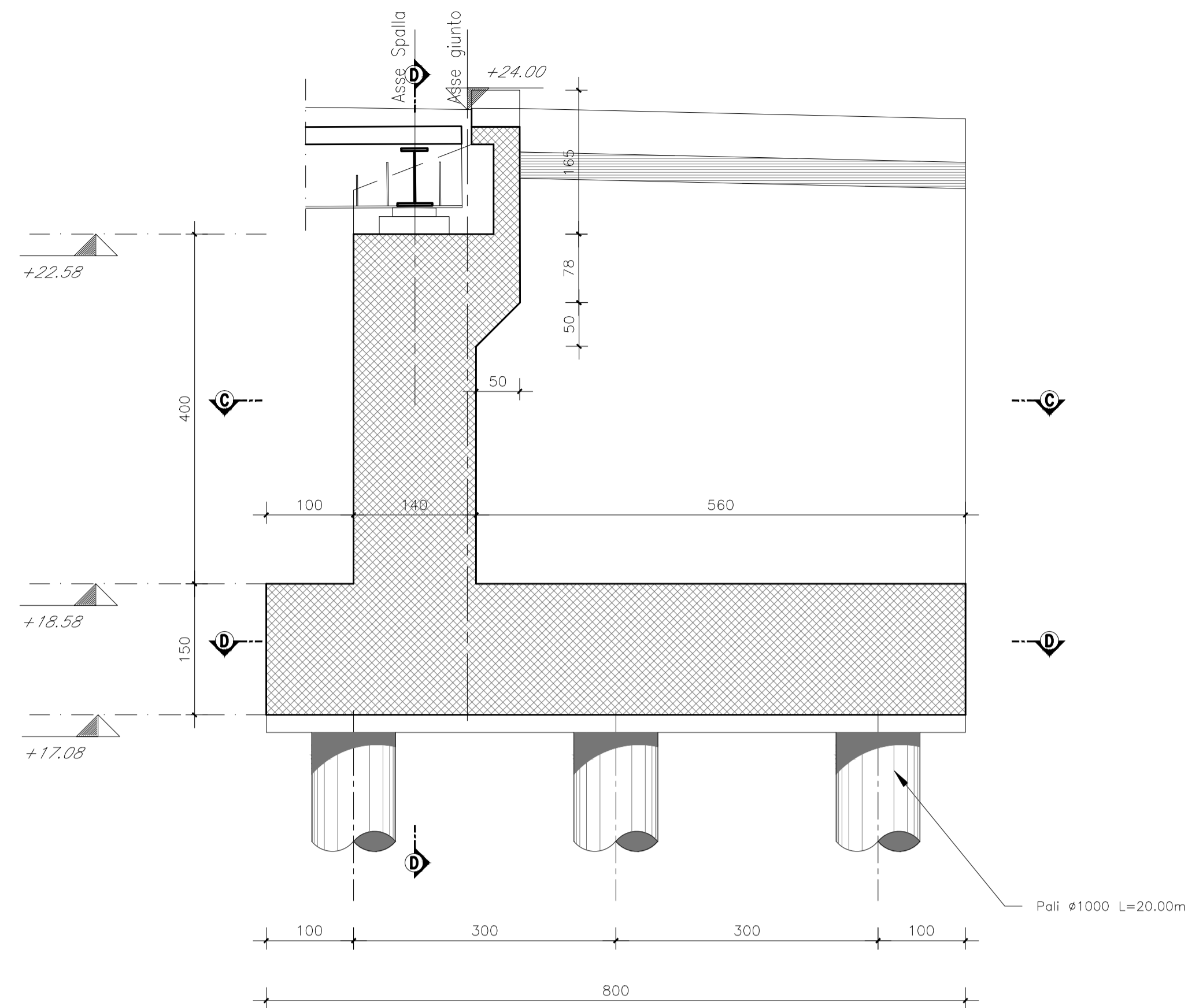


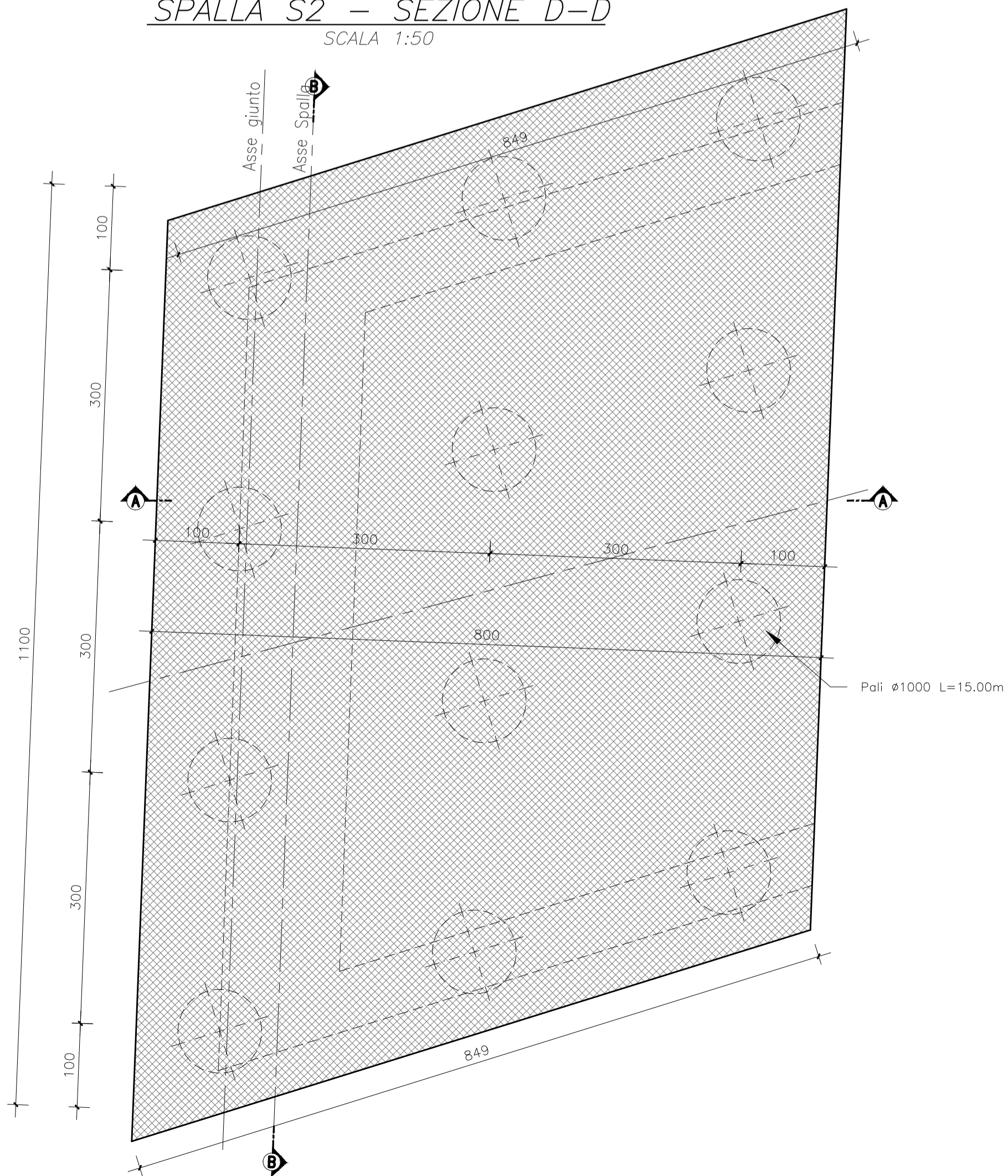
SPALLA S2 - SEZIONE C-C
SCALA 1:50



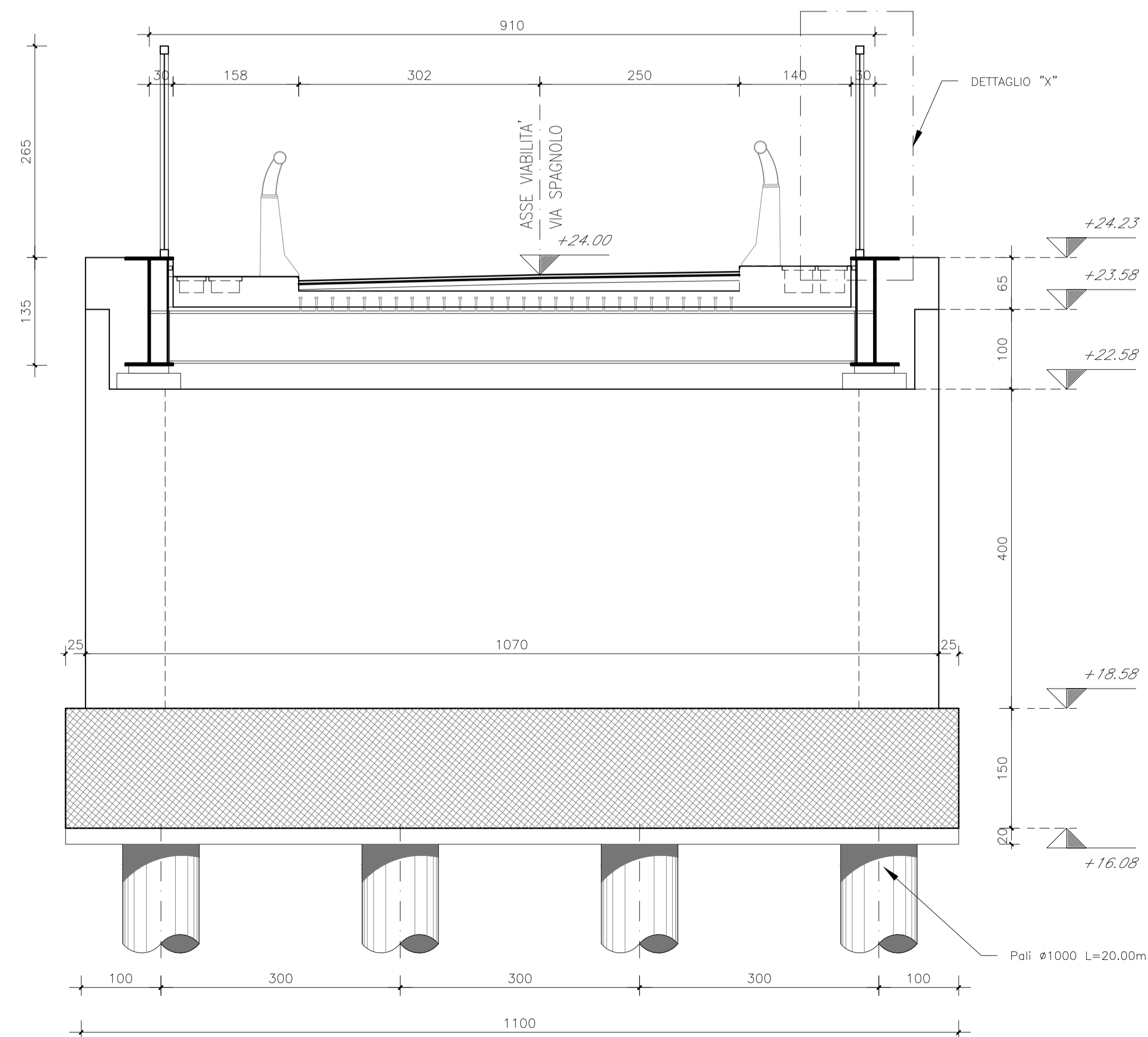
SPALLA S2 - SEZIONE A-A
SCALA 1:50



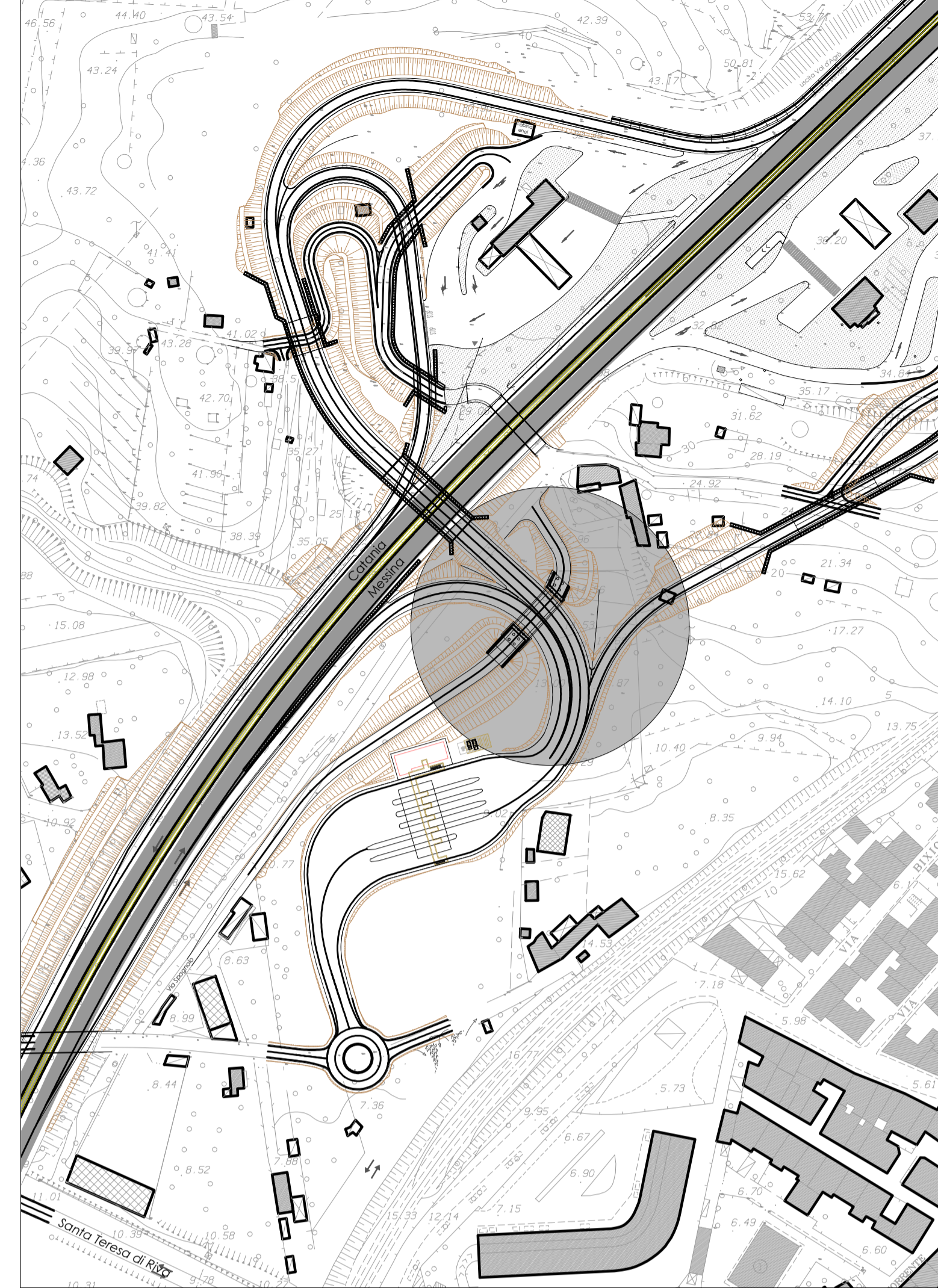
SPALLA S2 - SEZIONE D-D
SCALA 1:50



SEZIONE TRASVERSALE B-B
SCALA 1:50



Stralcio Planimetrico scala 1:2000



COMUNE DI SANTA TERESA DI RIVA
Città Metropolitana di Messina

**REALIZZAZIONE DEL NUOVO SVINCOLO AUTOSTRADALE
DI SANTA TERESA VAL D'AGRO' DELL'AUTOSTRADA A18 MESSINA
CATANIA E CORISPONDENTI COLLEGAMENTI ALLA VIABILITA' ORDINARIA**
CUP: F91B19000720001 CIG: 80559907CD

PROGETTAZIONE
Mandatario: **PROGER**
Mandante: **PROGIN**
ENAMICA

PROGER S.p.A.
DIRETTORE TECNICO
Dott. Ing. Stefano PALLAVICINI

PROGIN S.p.A.
DIRETTORE TECNICO
Dott. Ing. Lorenzo INFANTE

DINAMICA s.r.l.
DIRETTORE TECNICO
Dott. Ing. Antonino SUTERA

PROJECT MANAGER DELL'R.T.I.:
Dott. Ing. Carlo LISTORTI

RESPONSABILE INTEGRAZIONE PRESTAZIONI SPECIALISTICHE:
Dott. Ing. Antonio GRIMALDI

PROJECT MANAGER ASSISTANT:
Dott. Ing. Salvatore RUSSO

PROGETTAZIONE INFRASTRUTTURALE:
Dott. Ing. Lorenzo INFANTE

PROGETTAZIONE STRUTTURALE:
Dott. Ing. Stefano PALLAVICINI
Dott. Ing. Paolo IORIO

PROGETTAZIONE IMPIANTI TECNOLOGICI:
Dott. Ing. Enrico D'ARGENZIO

GEOLOGO:
Dott. Geol. Marco SANDRUCCI

RESPONSABILE GEOTECNICA:
Dott. Ing. Ylenia MASCARUCCI

ESPERTO IDROLOGIA ED IDRAULICA:
Dott. Ing. Umberto RICCI

COORDINATORE SICUREZZA IN FASE DI PROGETTAZIONE:
Dott. Ing. Davide FERLAZZO

RESPONSABILE INTERFERENZE E ESPROPRIE:
Geom. Antonino CHILE

RESPONSABILE DELLA QUALITA':
Dott. Ing. Marco BENEDETTI

GIOVANE PROFESSIONISTA:
Dott. Ing. Domenico DICUONZO

PROGETTO DEFINITIVO
OPERE D'ARTE MAGGIORI
CAVALCAVIA VIA SPAGNOLO - CV02
Carpenteria Spalla S2

Questo elaborato è di proprietà della Proger S.p.A. pertanto non può essere riprodotto né integralmente, né in parte, senza l'autorizzazione scritta della stessa. Da non utilizzare per scopi diversi da quelli per cui è stato fornito.

Commissio	Nome File	Codice Elaborato	Rev	Scala
P20062	00303-52103_00.dwg	D 03 03 S 21 03 00	00	1:50

REVISIONI	00	25/01/2021	EMMISSIONE	PERRINO	PALLAVICINI	LISTORTI
REV.	DATA	MOTIVAZIONE	REDATTO	CONTROLLATO	APPROVATO	

RESPONSABILE DELLE INTEGRAZIONI DELLE PRESTAZIONI SPECIALISTICHE:
R.U.P.: Dott. Ing. Onofrio CRISAFULLI
Supp. R.U.P.: Dott. Ing. Adriano GRASSI

VISTI/APPROVAZIONI: