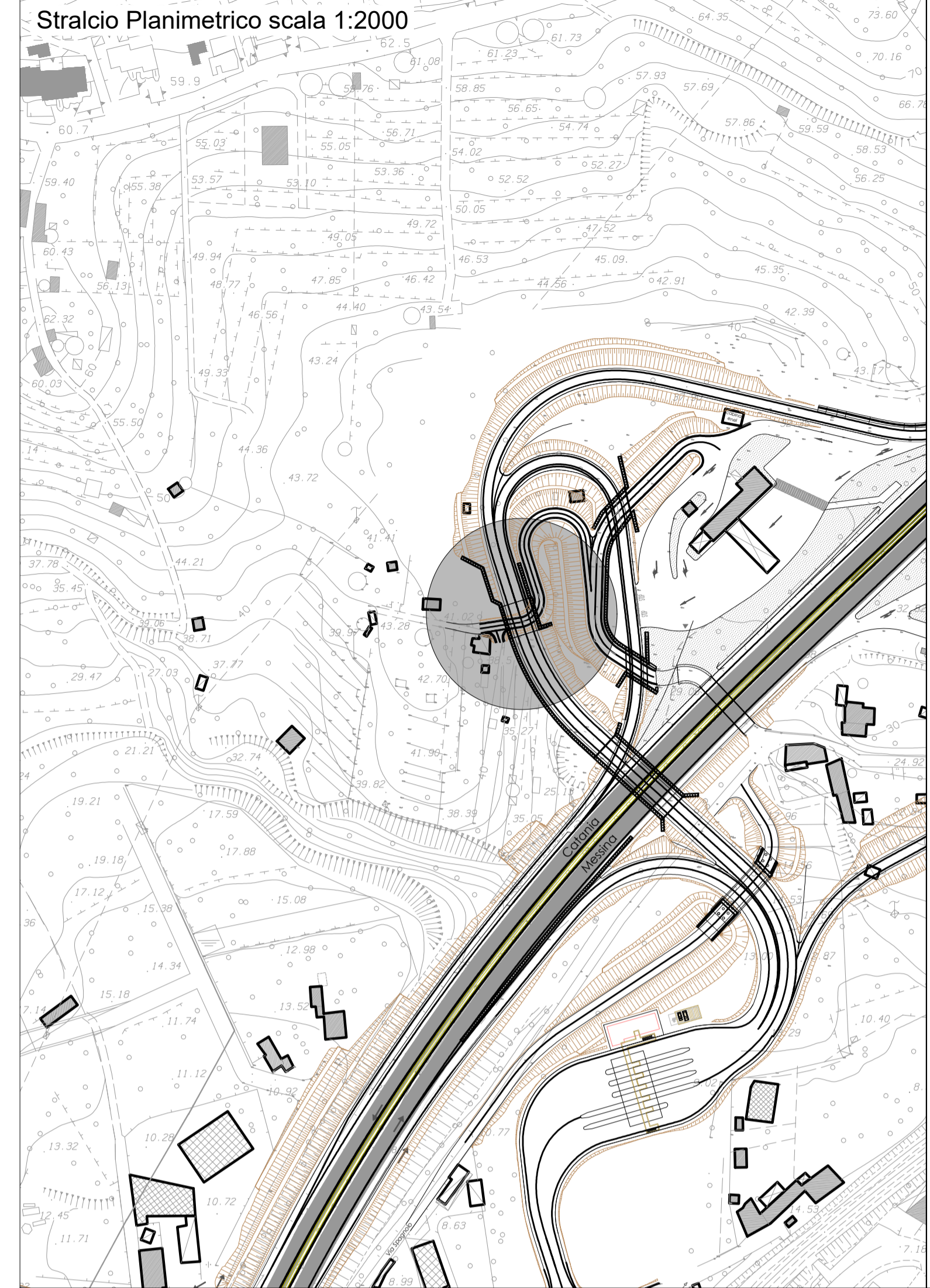
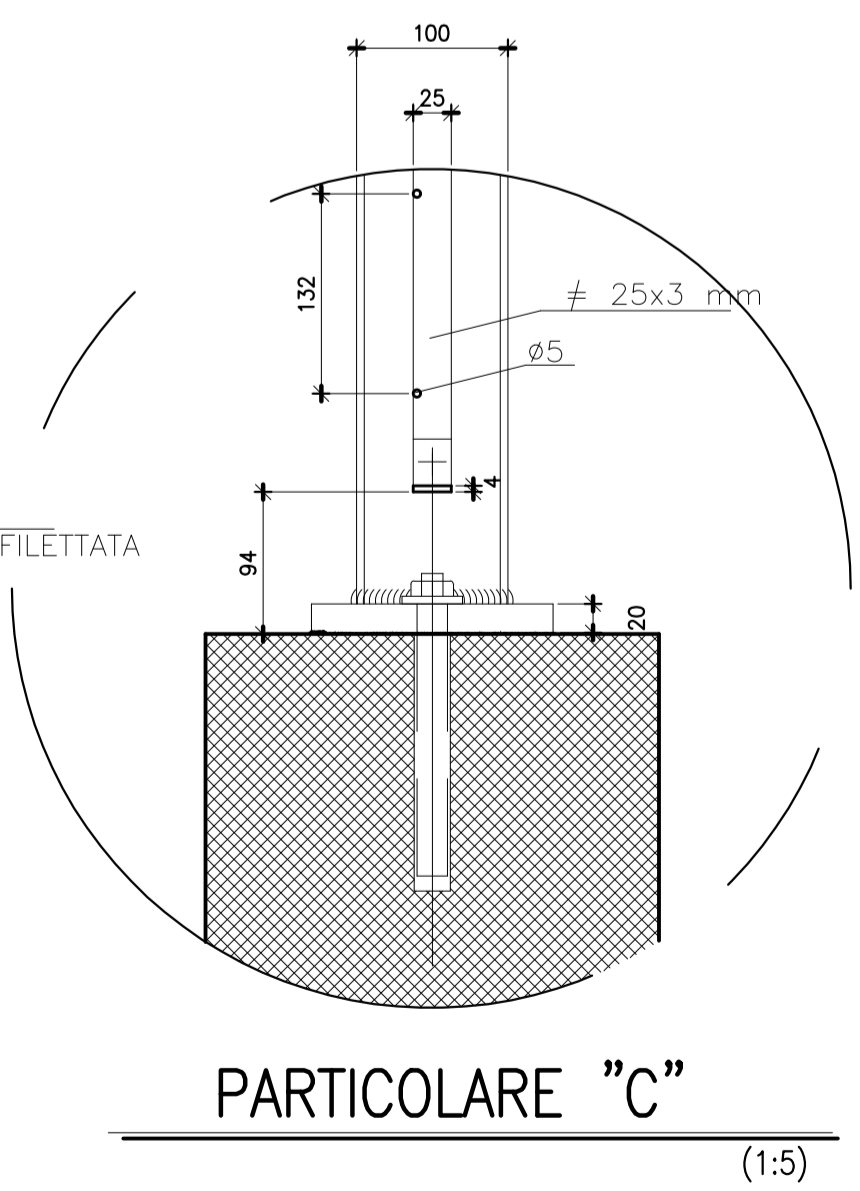
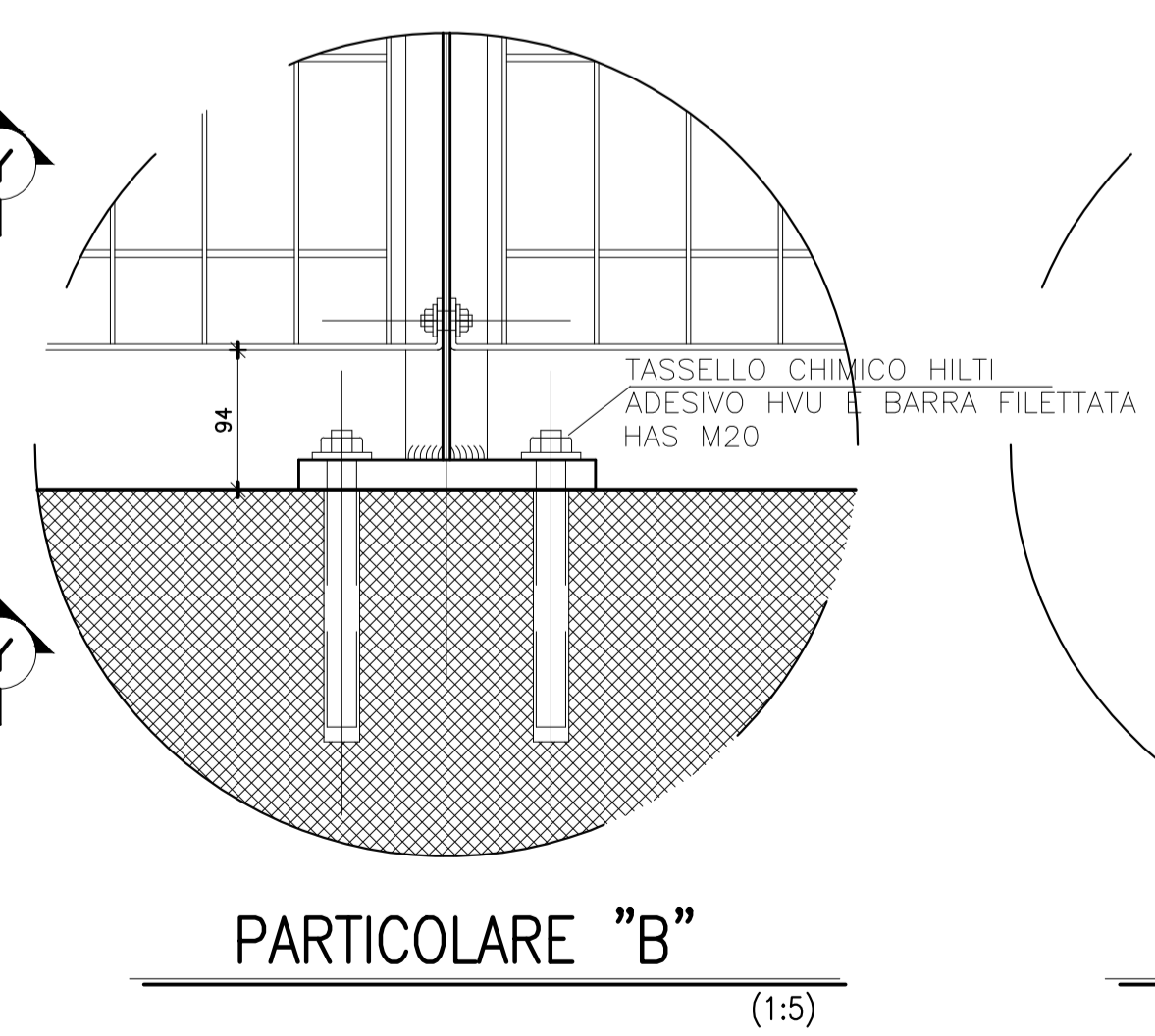
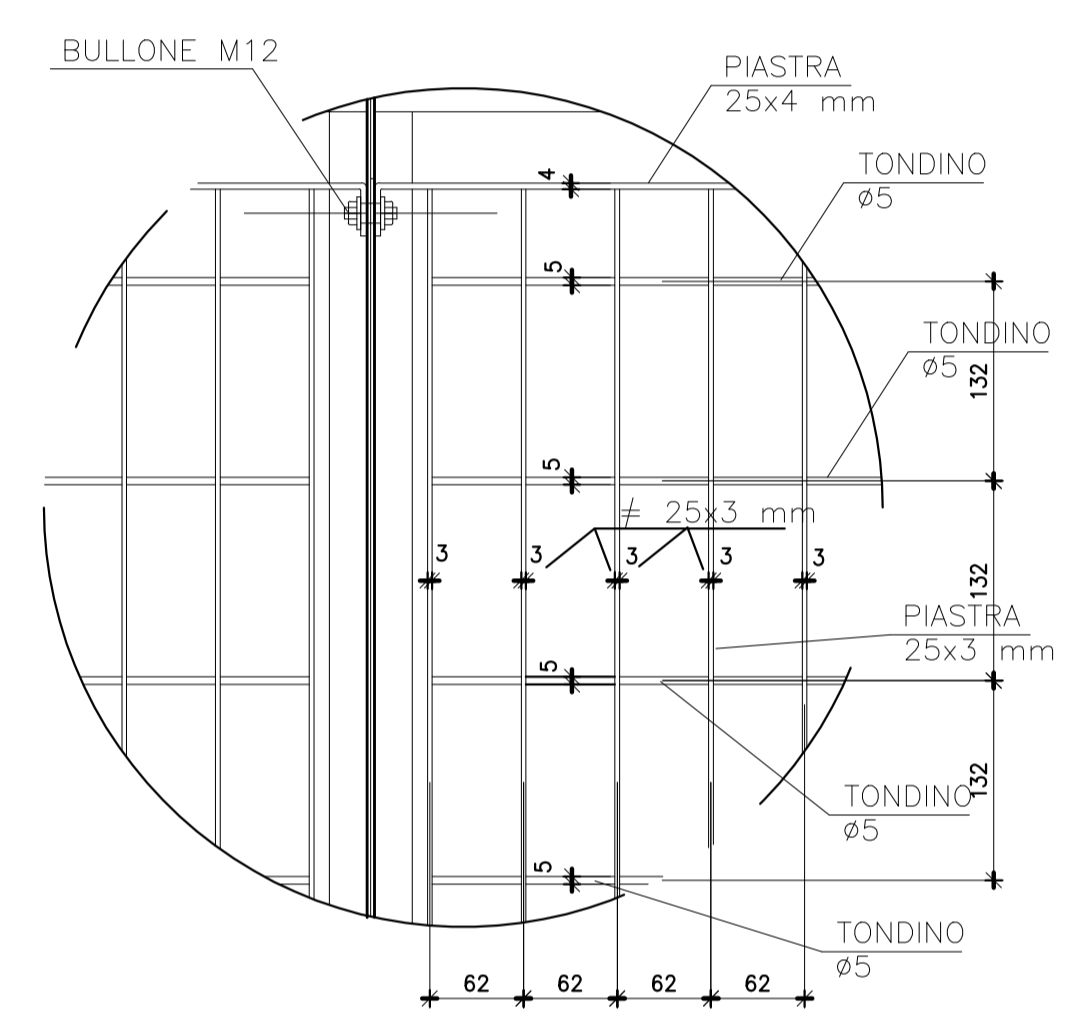
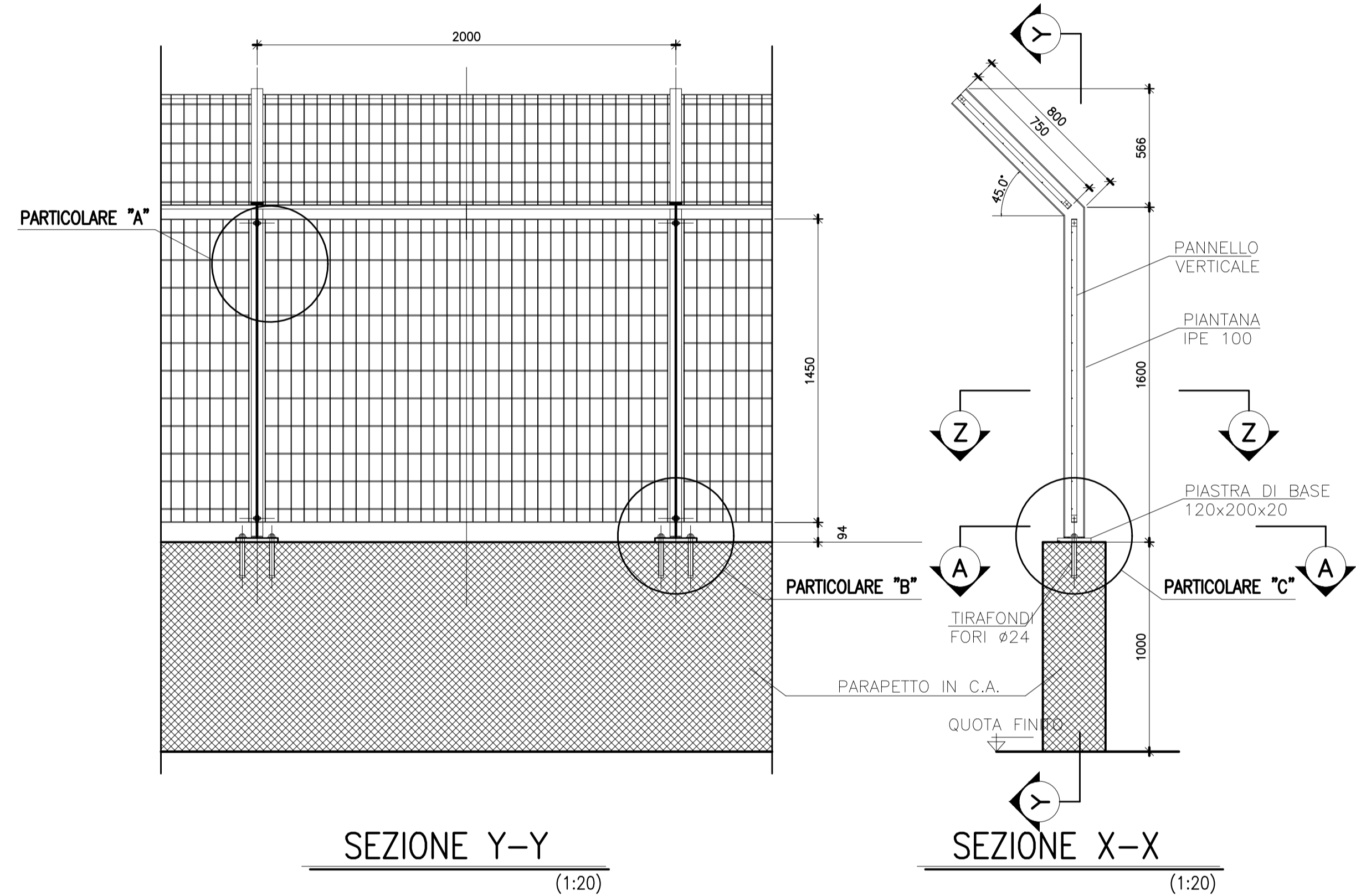


**Dettaglio Recinzione**



COMUNE DI SANTA TERESA DI RIVA  
Città Metropolitana di Messina

**REALIZZAZIONE DEL NUOVO SVINCOLO AUTOSTRADALE DI SANTA TERESA VAL D'AGRO DELL'AUTOSTRADA A18 MESSINA CATANIA E CORISPONDENTI COLLEGAMENTI ALLA VIABILITÀ ORDINARIA**  
CUP: T91B13000720001 CIG: 80555907CD

<b>PROGETTAZIONE</b> Mandatario: <b>PROGER</b>	<b>PROGER S.p.A.</b> DIRETTORE TECNICO Dott. Ing. Stefano PALLAVICINI	<b>PROGETTAZIONE STRUTTURALE:</b> Dott. Ing. Salvatore RUSSO Dott. Ing. Lorenzo INFANTE Dott. Ing. Michele PIRRO Dott. Ing. Stefano PALLAVICINI Dott. Ing. Paolo IORIO Dott. Ing. Enrico D'ARGENZIO Dott. Geol. Marco SANDRUCCI Dott. Ing. Ylenia MASCARUCCI Dott. Ing. Umberto RICCI
<b>Mandante:</b> <b>PROGIN</b>	<b>PROGIN S.p.A.</b> DIRETTORE TECNICO Dott. Ing. Lorenzo INFANTE	<b>PROGETTAZIONE IMPIANTI TECNOLOGICI:</b> GEOLOGO: RESPONSABILE GEOTECNICA: ESPERTO IDROLOGIA ED IDRAULICA: COORDINATORE SICUREZZA IN FASE DI PROGETTAZIONE: RESPONSABILE INTERFERENZE E ESPROPRIE: RESPONSABILE DELLA QUALITÀ: GIOVANE PROFESSIONISTA:
<b>UNAMICA S.p.A.</b> Ingegneria - Servizi - Calcolatori	<b>DINAMICA s.r.l.</b> DIRETTORE TECNICO Dott. Ing. Antonino SUTERA	Dott. Ing. Davide FERLAZZO Geom. Antonino CHILIE Dott. Ing. Marco BENEDETTI Dott. Ing. Domenico DICIONZIO

**PROGETTO DEFINITIVO**

**OPERE D'ARTE MAGGIORI**  
SOTTOVIA - S1E  
Particolari costruttivi

Questo elaborato è di proprietà dello Proger S.p.A. pertanto non può essere riprodotto né integralmente, né in parte, senza l'autorizzazione scritta della stessa. Da non utilizzare per scopi diversi da quelli per cui è stato fornito.	Commissio P20062	Nome File 00304-54501_00.dwg	Codice Elaborato D 03 04 S 45 01 00	Rev 00	Scala varie
---	---------------------	---------------------------------	--	-----------	----------------

REVISIONI	00	25/01/2021	EMMISSIONE	ALLEGRETTI	PALLAVICINI	LISTORTI
REV.	DATA	MOTIVAZIONE	REDAITTO	CONTROLLATO	APPROVATO	

RESPONSABILE DELLE INTEGRAZIONI DELLE PRESTAZIONI SPECIALISTICHE:  
R.U.P.:  
Supp. R.U.P.:

Dott. Ing. Onofrio CRISAFULLI  
Dott. Ing. Adriano GRASSI

VISTI/APPROVAZIONI: