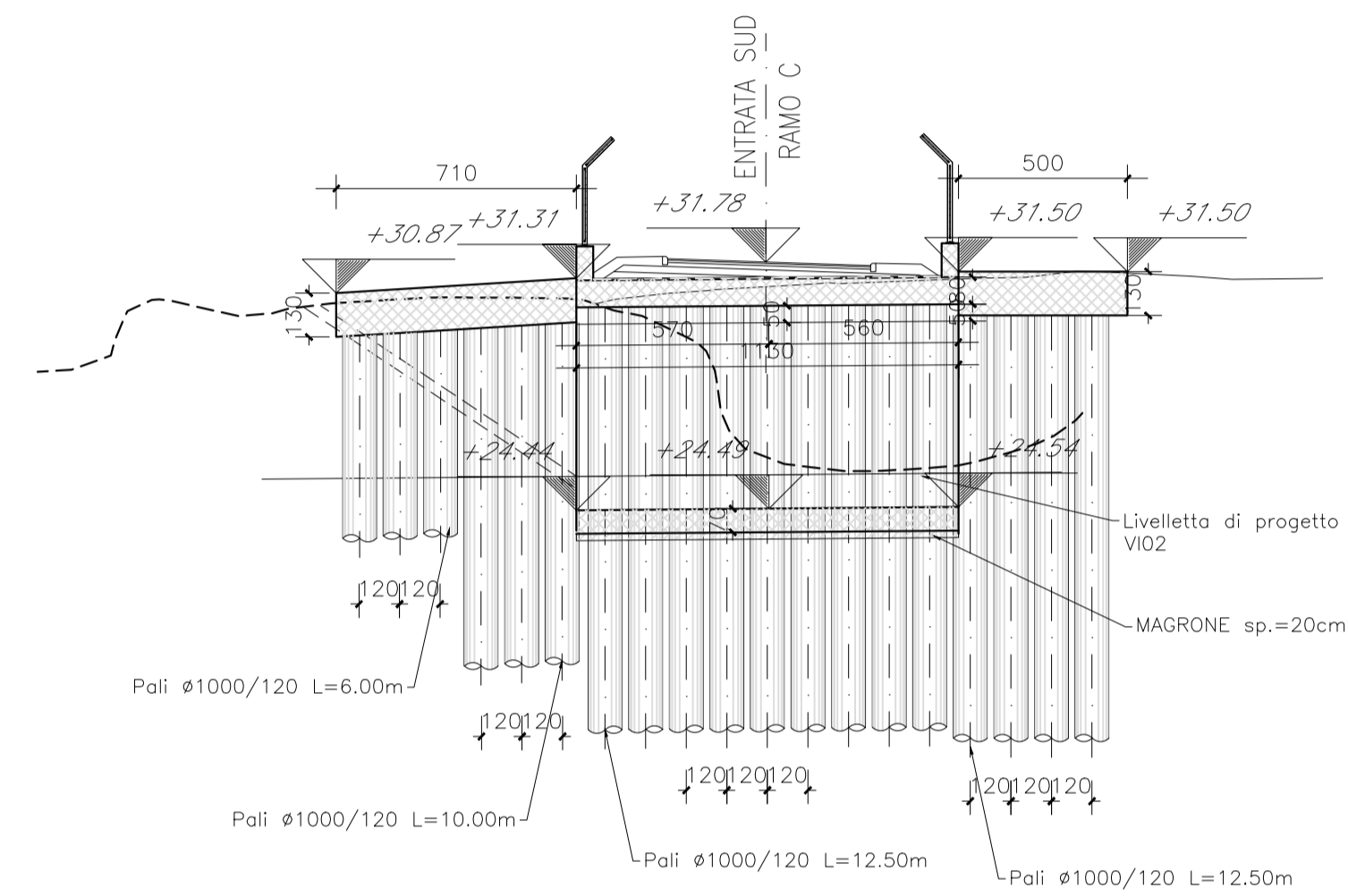


PROFILO LONGITUDINALE D-D
SCALA 1:200



COMUNE DI SANTA TERESA DI RIVA
Città Metropolitana di Messina

**REALIZZAZIONE DEL NUOVO SVINCOLO AUTOSTRADALE
DI SANTA TERESA VAL D'AGRO' DELL'AUTOSTRADA A18 MESSINA
CATANIA E CORISPONDENTI COLLEGAMENTI ALLA VIABILITA' ORDINARIA**
CUP: F91B13000720001 CIG: 8059580FCD

PROGETTAZIONE Mandataria: PROGER	PROGER S.p.A. DIRETTORE TECNICO Dott. Ing. Stefano PALLAVICINI	PROGETTO MANAGER DELL'R.T.I. Dott. Ing. Carlo LISTORTI	RESPONSABILE INTEGRAZIONE PRESTAZIONI SPECIALISTICHE: Dott. Ing. Antonio GRIMALDI
Mandante: PROGIN	PROGIN S.p.A. DIRETTORE TECNICO Dott. Ing. Lorenzo INFANTE	PROGETTO MANAGER ASSISTANT: Dott. Ing. Salvatore RUSSO Dott. Ing. Lorenzo INFANTE Dott. Ing. Michele PIRRO	Dott. Ing. Michele PIRRO Dott. Ing. Stefano PALLAVICINI Dott. Ing. Paolo IORIO
LINAMICA	DINAMICA s.r.l. DIRETTORE TECNICO Dott. Ing. Antonino SUTERA	PROGETTAZIONE STRUTTURALE: Dott. Ing. Enrico D'ARGENZIO	Dott. Ing. Enrico D'ARGENZIO Dott. Geol. Marco SANDRUCCI Dott. Ing. Ylenia MASCARUCCI Dott. Ing. Umberto RICCI
		PROGETTAZIONE IMPIANTI TECNOLOGICI: GEOLOGO: RESPONSABILE GEOTECNICA: ESPERTO IDROLOGIA ED IDRAULICA: COORDINATORE SICUREZZA IN FASE DI PROGETTAZIONE:	Dott. Ing. Davide FERLAZZO Geom. Antonino CHILLE Dott. Ing. Jacopo BENEDETTI Dott. Ing. Domenico DICUONZO

PROGETTO DEFINITIVO

OPERE D'ARTE MAGGIORI
SOTTOVIA - S2C
Profilo longitudinale

Questo elaborato è di proprietà della Proger S.p.A. pertanto non può essere riprodotto né integralmente, né in parte, senza l'autorizzazione scritta della stessa. Da non utilizzarsi per scopi diversi da quelli per cui è stato fornito.	Commissio P20062	Nome File 00305-51301_01.dwg	Nome Elaborato D 03	Rev 05	Scala 1:200
--	---------------------	---------------------------------	------------------------	-----------	----------------

00	25/01/2021	EMMISSIONE	ALLEGRETTI	PALLAVICINI	LISTORTI
01	12/02/2021	REVISIONE A SEGUITO NOTA 3175 DEL 05-02-2021	ALLEGRETTI	PALLAVICINI	LISTORTI
REV.	DATA	MOTIVAZIONE	REDDATTO	CONTROLLATO	APPROVATO

RESPONSABILE DELLE INTEGRAZIONI DELLE PRESTAZIONI SPECIALISTICHE:	R.U.P.: Supp. R.U.P.:	Dott. Ing. Onofrio CRISAFULLI Dott. Ing. Adriano GRASSI	VISTI/APPROVAZIONI:
--	--------------------------	--	----------------------------