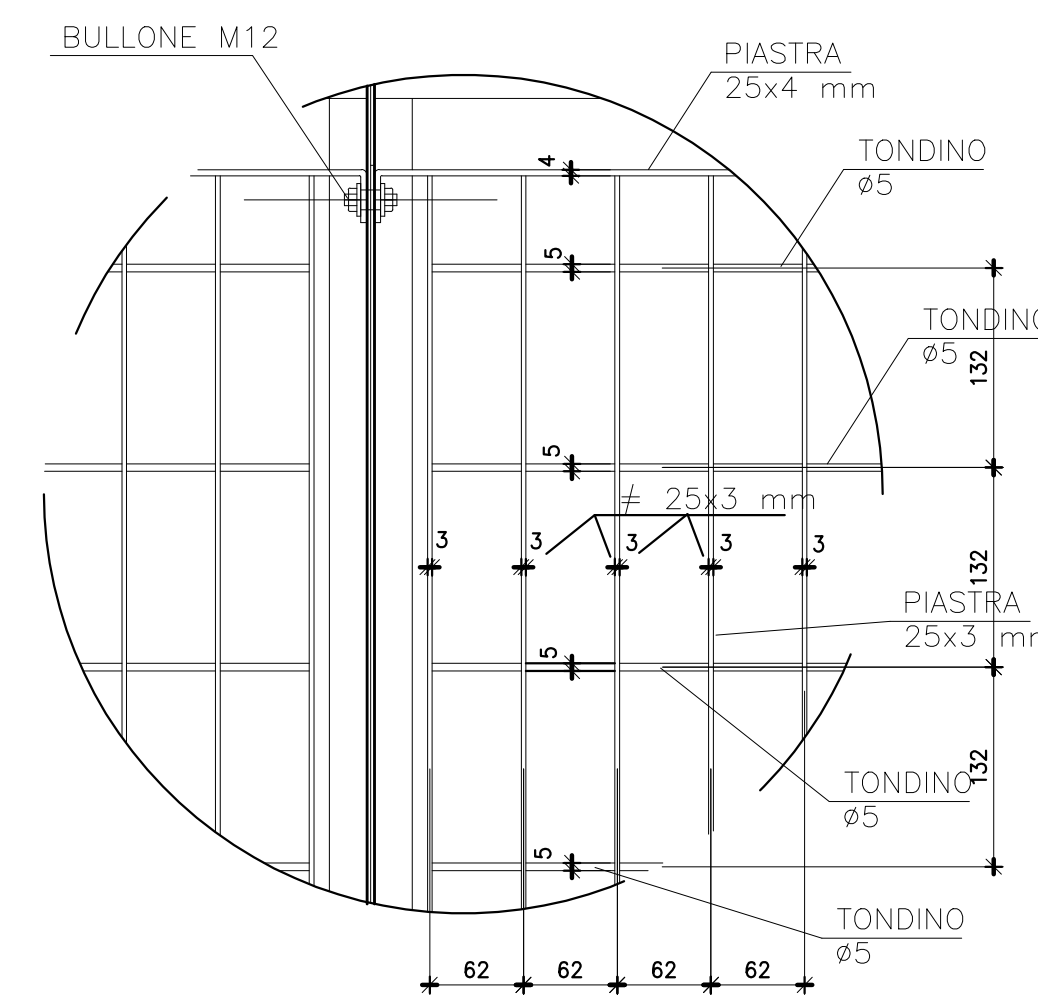
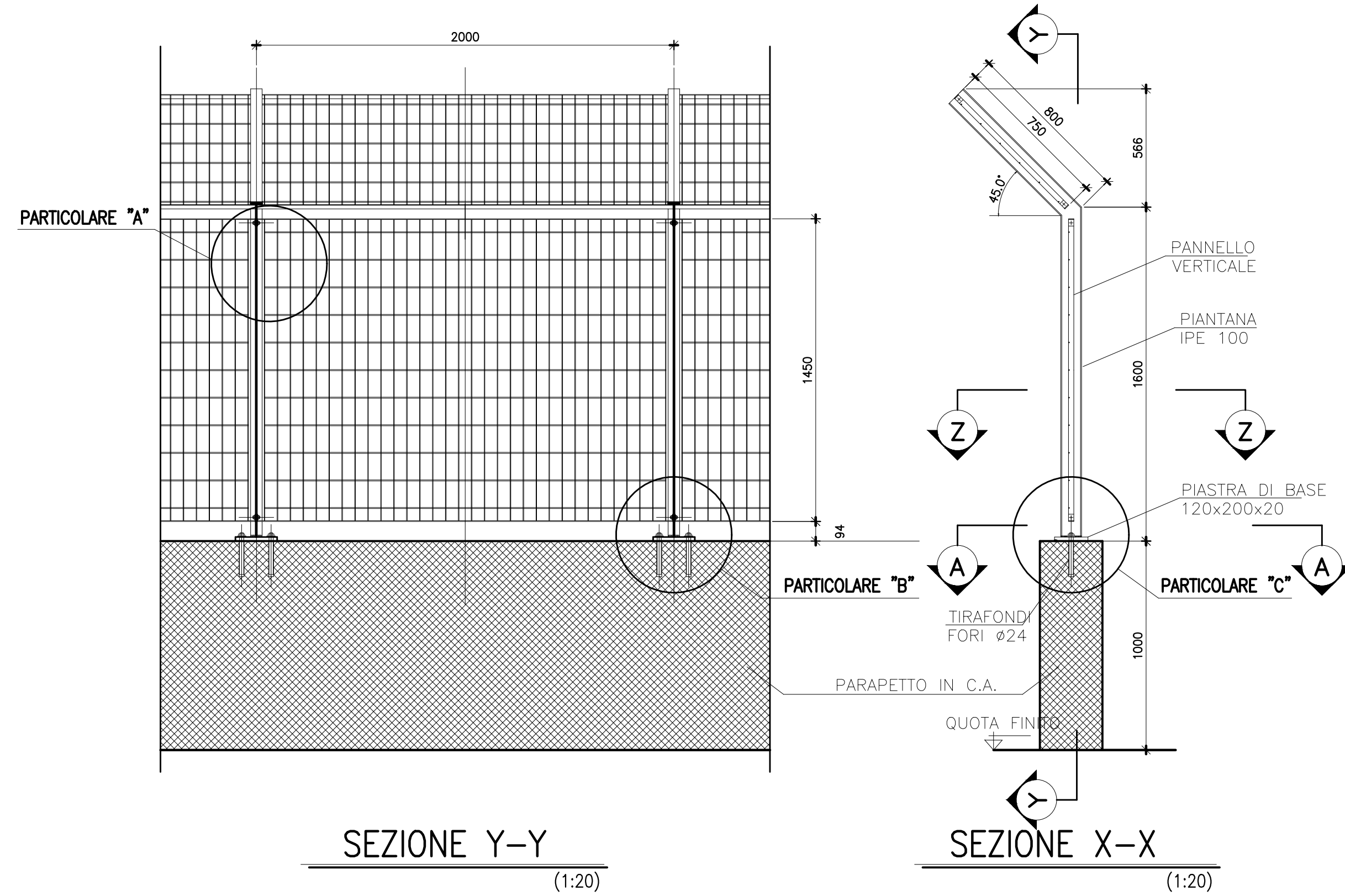
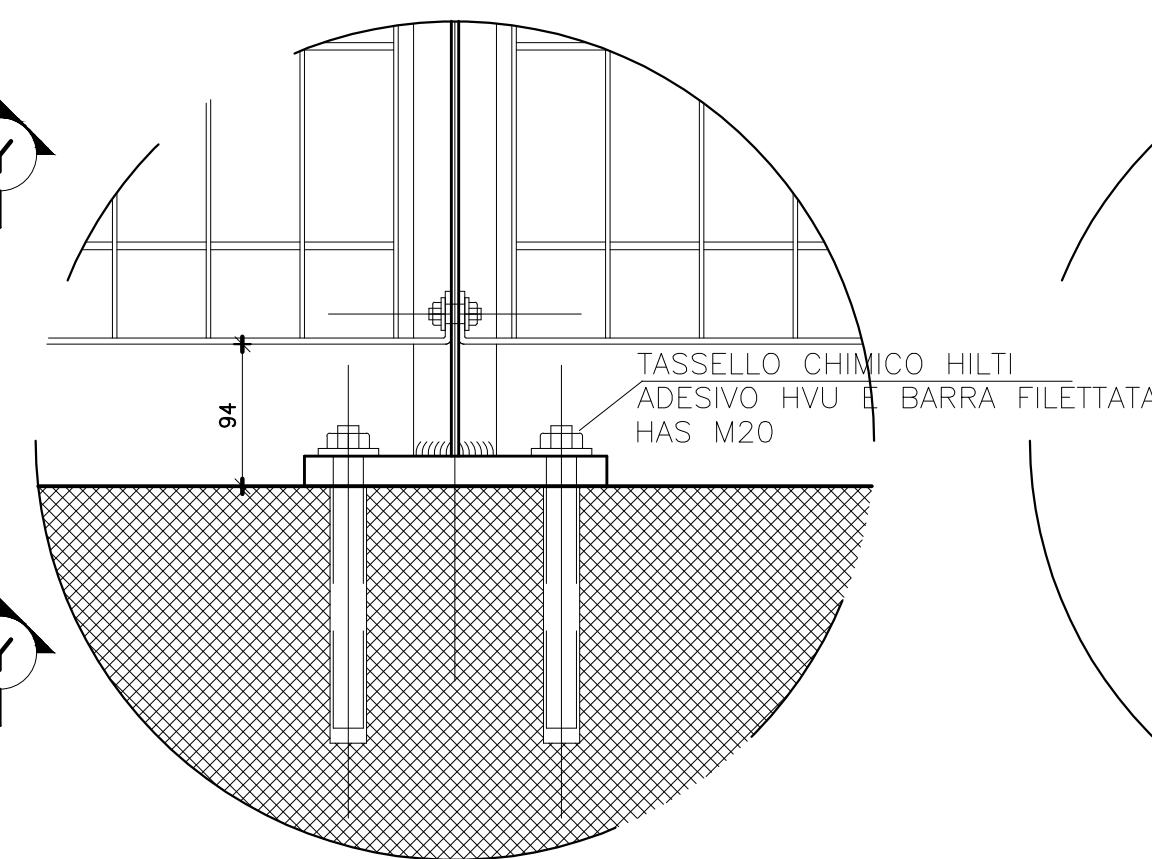


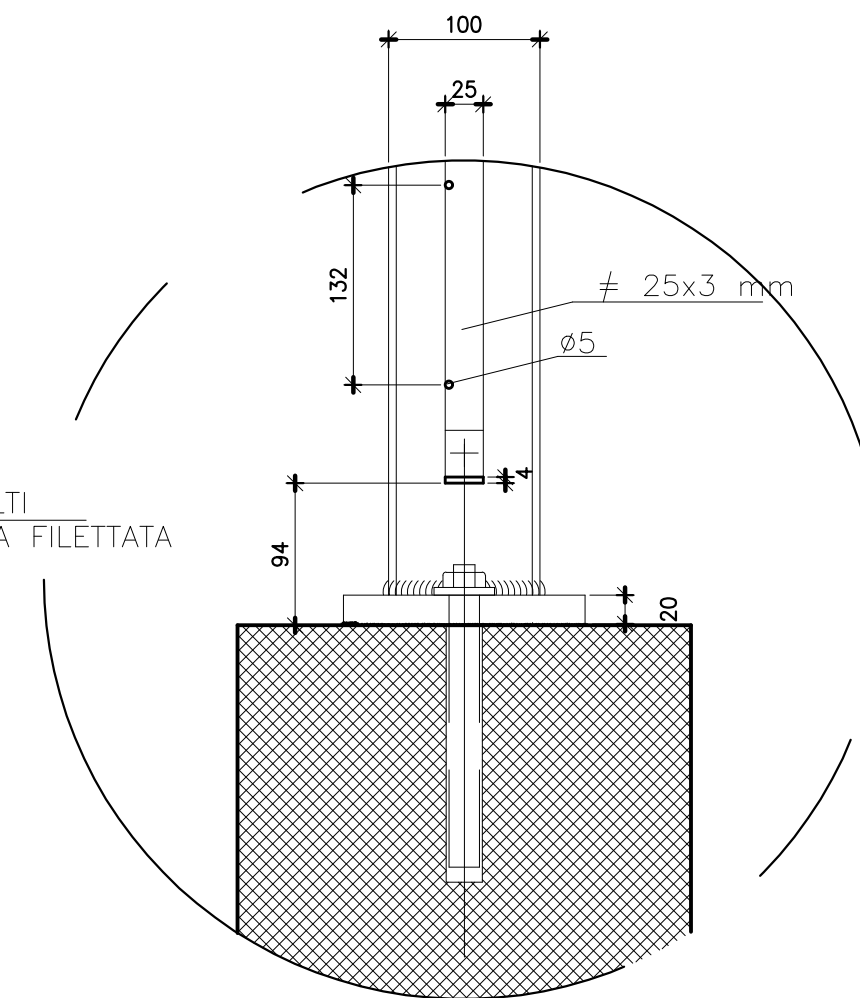
Dettaglio Recinzione



PARTICOLARE "A" (1:5)

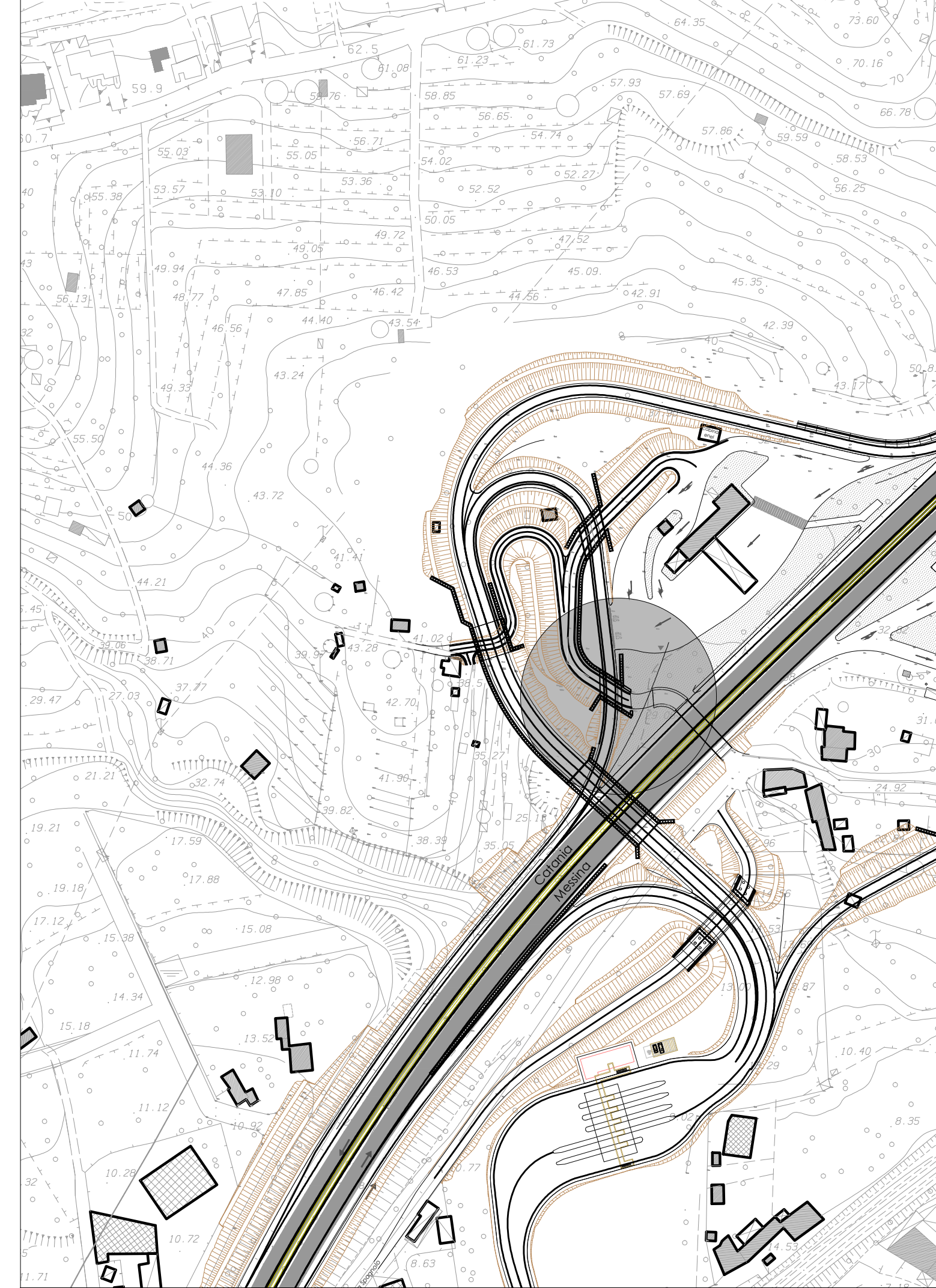


PARTICOLARE "B" (1:5)



PARTICOLARE "C" (1:5)

Stralcio Planimetrico scala 1:2000



COMUNE DI SANTA TERESA DI RIVA
Città Metropolitana di Messina

REALIZZAZIONE DEL NUOVO SVINCOLO AUTOSTRADALE DI SANTA TERESA VAL D'AGRO DELL'AUTOSTRADA A18 MESSINA CATANIA E CORRISPONDENTI COLLEGAMENTI ALLA VIABILITÀ ORDINARIA
CUP: T91B13000720001 CIG: 80555907CD



PROGETTAZIONE Mandatario: PROGER	PROGER S.p.A. DIRETTORE TECNICO Dott. Ing. Stefano PALLAVICINI	PROGETTAZIONE STRUTTURALE: Dott. Ing. Stefano PALLAVICINI Dott. Ing. Paolo IORIO	PROGETTAZIONE IMPIANTI TECNOLOGICI: GEOLOGO: RESPONSABILE GEOTECNICA: ESPERTO IDROLOGIA ED IDRAULICA:
Mandante: PROGIN	PROGIN S.p.A. DIRETTORE TECNICO Dott. Ing. Lorenzo INFANTE	PROGETTAZIONE STRUTTURALE: Dott. Ing. Enrico D'ARGENZIO Dott. Geol. Marco SANDRUCCHI Dott. Ing. Ylenia MASCARUCCI Dott. Ing. Umberto RICCI	COORDINATORE SICUREZZA IN FASE DI PROGETTAZIONE: RESPONSABILE INTERFERENZE E ESPROPRIE: RESPONSABILE DELLA QUALITÀ: GIOVANE PROFESSIONISTA:
UNAMICA S.p.A. Ingegneria - Servizi - Calcoli	DINAMICA s.r.l. DIRETTORE TECNICO Dott. Ing. Antonino SUTERA	Dott. Ing. Davide FERLAZZO Geom. Antonino CHILIE Dott. Ing. Marco BENEDETTI Dott. Ing. Domenico DICUONZO	

PROGETTO DEFINITIVO

OPERE D'ARTE MAGGIORI
SOTTOVIA - S2C
Particolari costruttivi

Questo elaborato è di proprietà dello Proger S.p.A. pertanto non può essere riprodotto né integralmente, né in parte, senza l'autorizzazione scritta della stessa. Da non utilizzare per scopi diversi da quelli per cui è stato fornito.	Commissio P20062	Nome File 00305-54501_00.dwg	Codice Elaborato D 03 05 S 45 01 00	Rev 00	Scala varie
---	---------------------	---------------------------------	--	-----------	----------------

REVISIONI	00	25/01/2021	EMISSIONE	ALLEGRETTI	PALLAVICINI	LISTORTI
REV.	DATA	MOTIVAZIONE	REDAITTO	CONTROLLATO	APPROVATO	

RESPONSABILE DELLE INTEGRAZIONI DELLE PRESTAZIONI SPECIALISTICHE: R.U.P.: Dott. Ing. Onofrio CRISAFULLI
Supp. R.U.P.: Dott. Ing. Adriano GRASSI

VISTI/APPROVAZIONI: