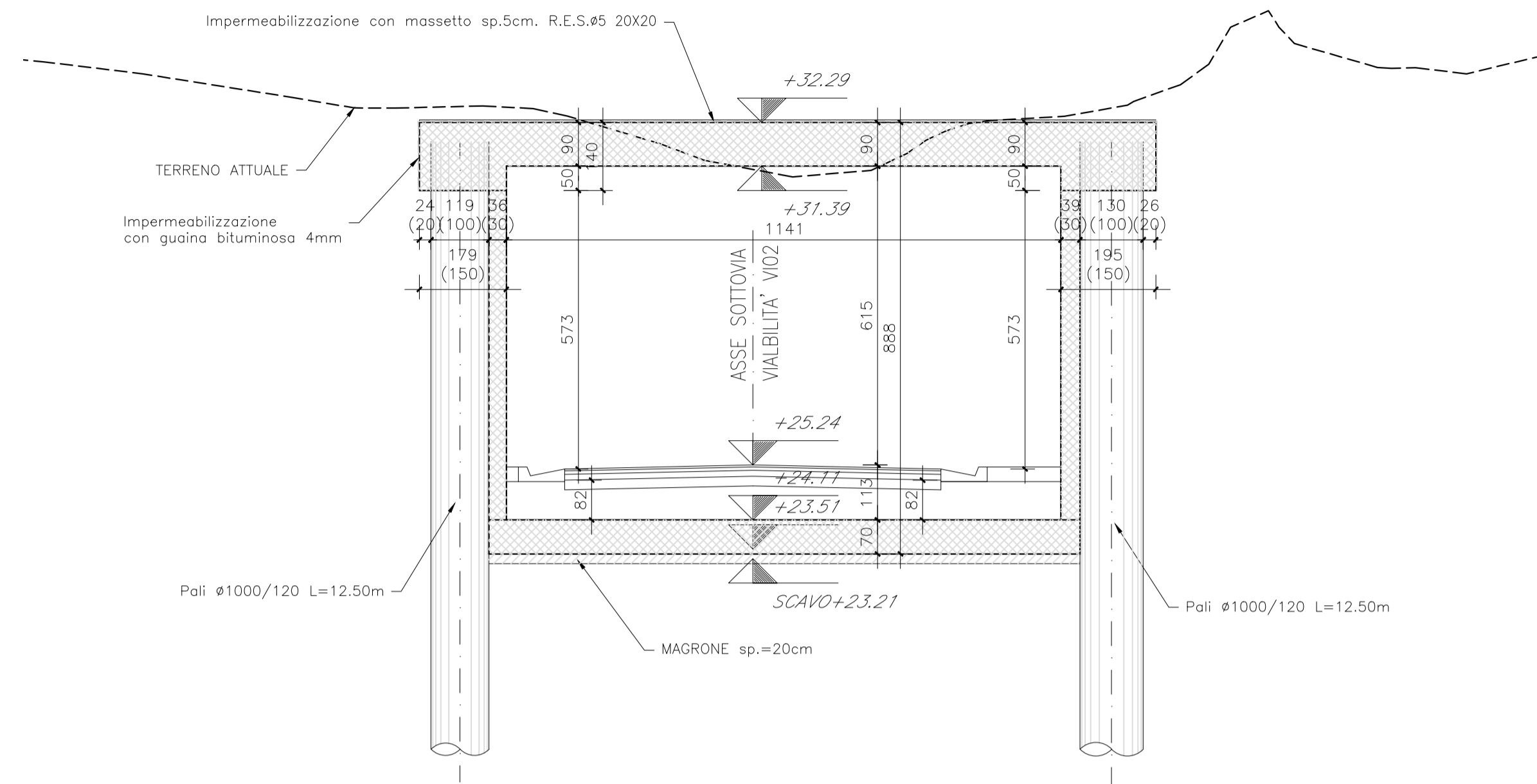
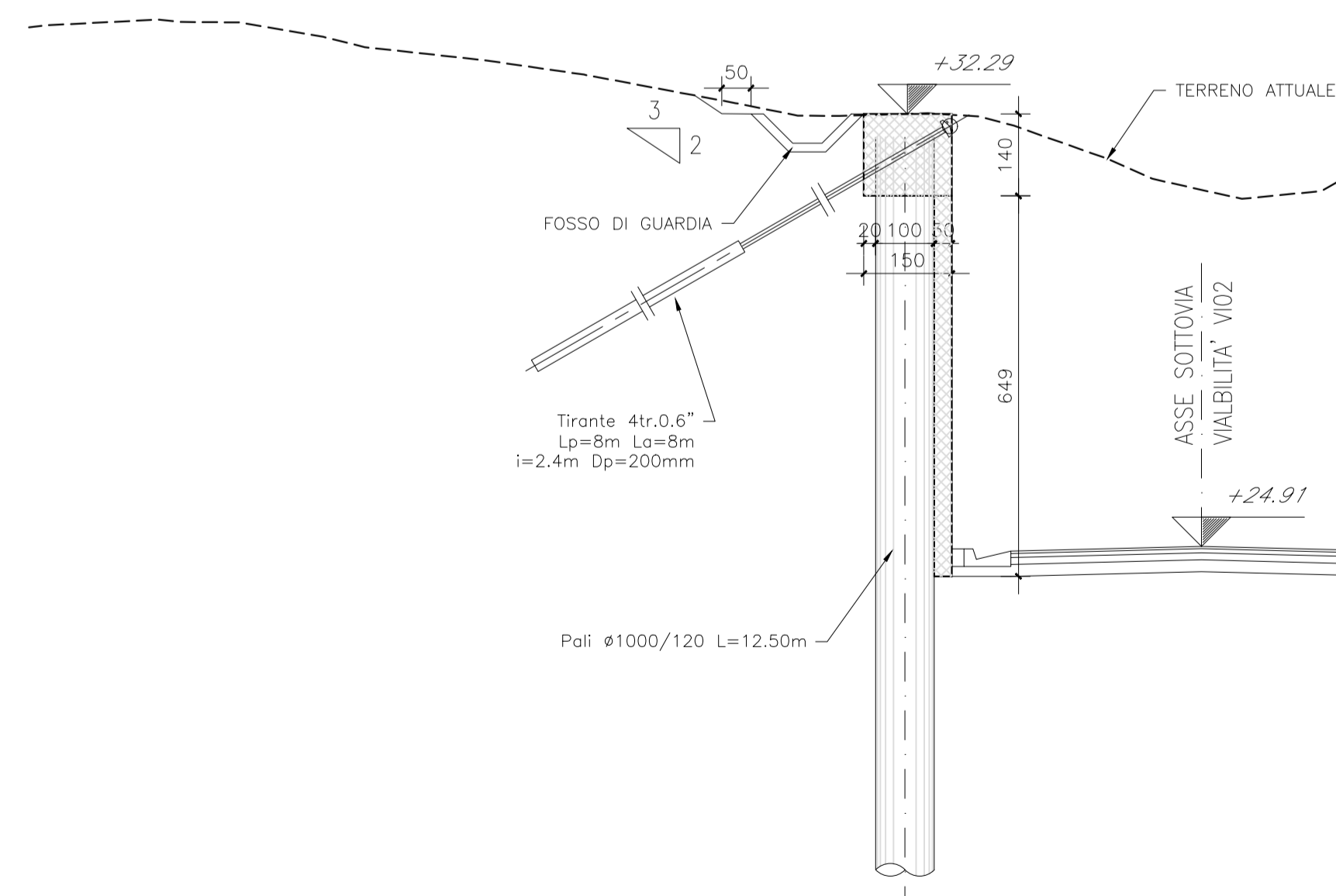


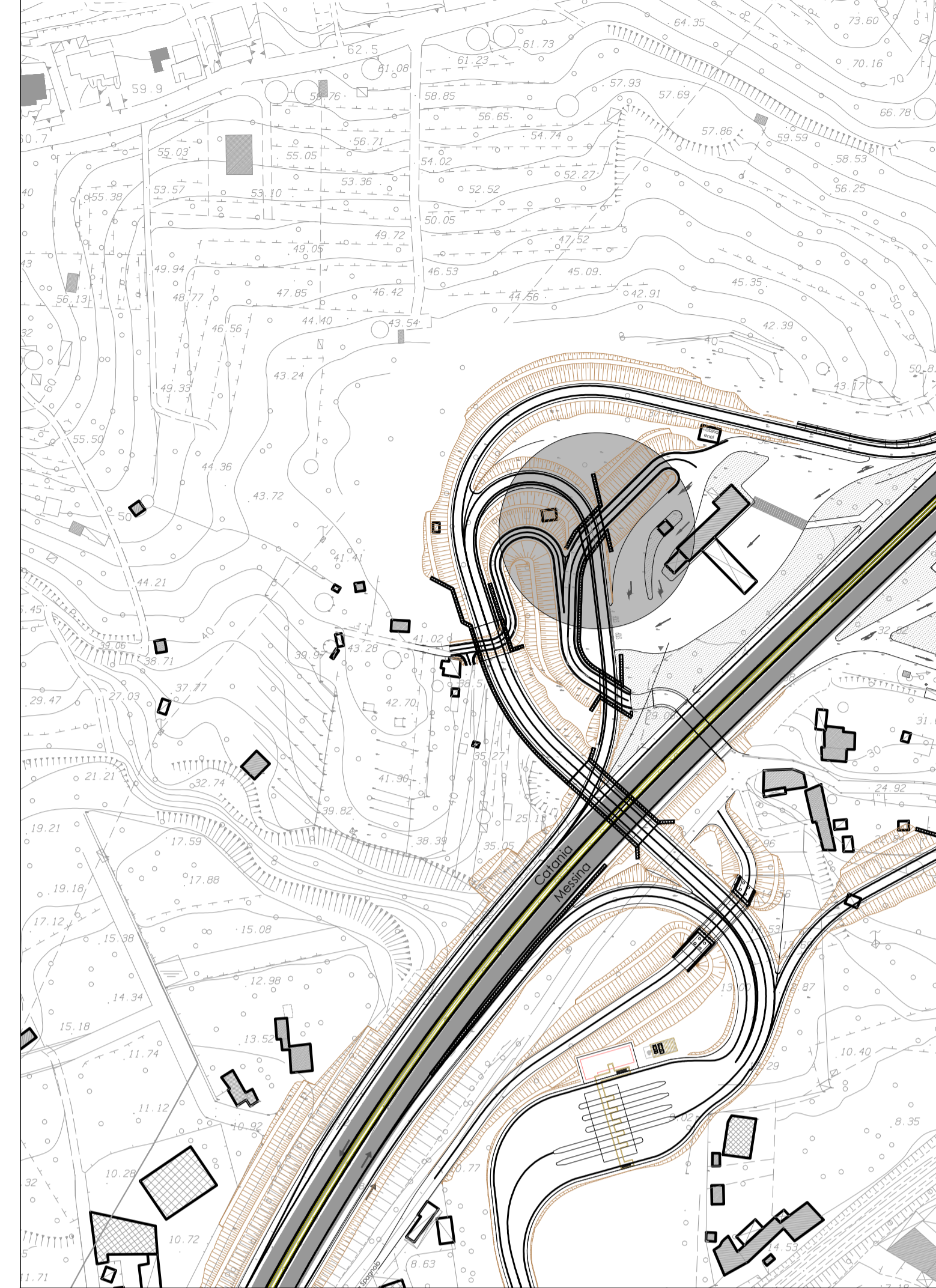
SEZIONE TRASVERSALE A-A
SCALA 1:100



SEZIONE TRASVERSALE C-C
SCALA 1:100



Stralcio Planimetrico scala 1:2000



COMUNE DI SANTA TERESA DI RIVA
Città Metropolitana di Messina

**REALIZZAZIONE DEL NUOVO SVINCOLO AUTOSTRADALE
DI SANTA TERESA VAL D'AGRO DELL'AUTOSTRADA A18 MESSINA
CATANIA E CORRISPONDENTI COLLEGAMENTI ALLA VIABILITA' ORDINARIA**
CUP: F91B13000720001 CIG: 8059590PCD



PROGETTAZIONE Mandatario: PROGER	PROGER S.p.A. DIRETTORE TECNICO Dott. Ing. Stefano PALLAVICINI	PROGETTO MANAGER DELL'R.T.I. Dott. Ing. Carlo LISTORTI	RESPONSABILE INTEGRAZIONE PRESTAZIONI SPECIALISTICHE Dott. Ing. Antonio GRIMALDI
Mandante: PROGIN	PROGIN S.p.A. DIRETTORE TECNICO Dott. Ing. Lorenzo INFANTE	PROGETTO MANAGER ASSISTANT: PROGETTAZIONE INFRASTRUTTURALE: Dott. Ing. Salvatore RUSSO Dott. Ing. Lorenzo INFANTE Dott. Ing. Michele PIRRO	Dott. Ing. Stefano PALLAVICINI Dott. Ing. Paolo IORIO Dott. Ing. Enrico D'ARGENZIO Dott. Geol. Marco SANDRUCCI Dott. Ing. Ylenia MASCARUCCI Dott. Ing. Umberto RICCI
LINAMICA	DINAMICA s.r.l. DIRETTORE TECNICO Dott. Ing. Antonino SUTERA	PROGETTAZIONE STRUTTURALE: PROGETTAZIONE IMPIANTI TECNOLOGICI: GEOLOGO: RESPONSABILE GEOTECNICA: ESPERTO IDROLOGIA ED IDRAULICA: COORDINATORE SICUREZZA IN FASE DI PROGETTAZIONE: RESPONSABILE INTERFERENZE E ESPROPRI: RESPONSABILE DELLA QUALITA': GIOVANE PROFESSIONISTA:	Dott. Ing. Davide FERLAZZO Geom. Antonino CHILLE Dott. Ing. Jacopo BENEDETTI Dott. Ing. Domenico DICUONZO

PROGETTO DEFINITIVO

OPERE D'ARTE MAGGIORI
SOTTOVIA - S3C
Sezioni

Questo elaborato è di proprietà dello Proger S.p.A. pertanto non può essere riprodotto né integralmente, né in parte senza l'autorizzazione scritta della stessa. Da non utilizzarsi per scopi diversi da quelli per cui è stato fornito.	Commissio P20062	Nome File 00307-51501_01.dwg	Codice Elaborato D 03 07 S 15 01 01	Rev 01	Scala 1:100
---	---------------------	---------------------------------	--	-----------	----------------

REVISIONI	REV.	DATA	EMISIONE	MOTIVAZIONE	REDDATTO	CONTROLLATO	APPROVATO
	00	25/01/2021	EMISIONE		ALLEGRETTI	PALLAVICINI	LISTORTI
	01	12/02/2021	REVISIONE A SEGUITO NOTA 3175 DEL 05-02-2021		ALLEGRETTI	PALLAVICINI	LISTORTI

RESPONSABILE DELLE INTEGRAZIONI DELLE PRESTAZIONI SPECIALISTICHE:	R.U.P.: Supp. R.U.P.:	Dott. Ing. Onofrio CRISAFULLI Dott. Ing. Adriano GRASSI	VISTI/APPROVAZIONI:
---	--------------------------	--	---------------------