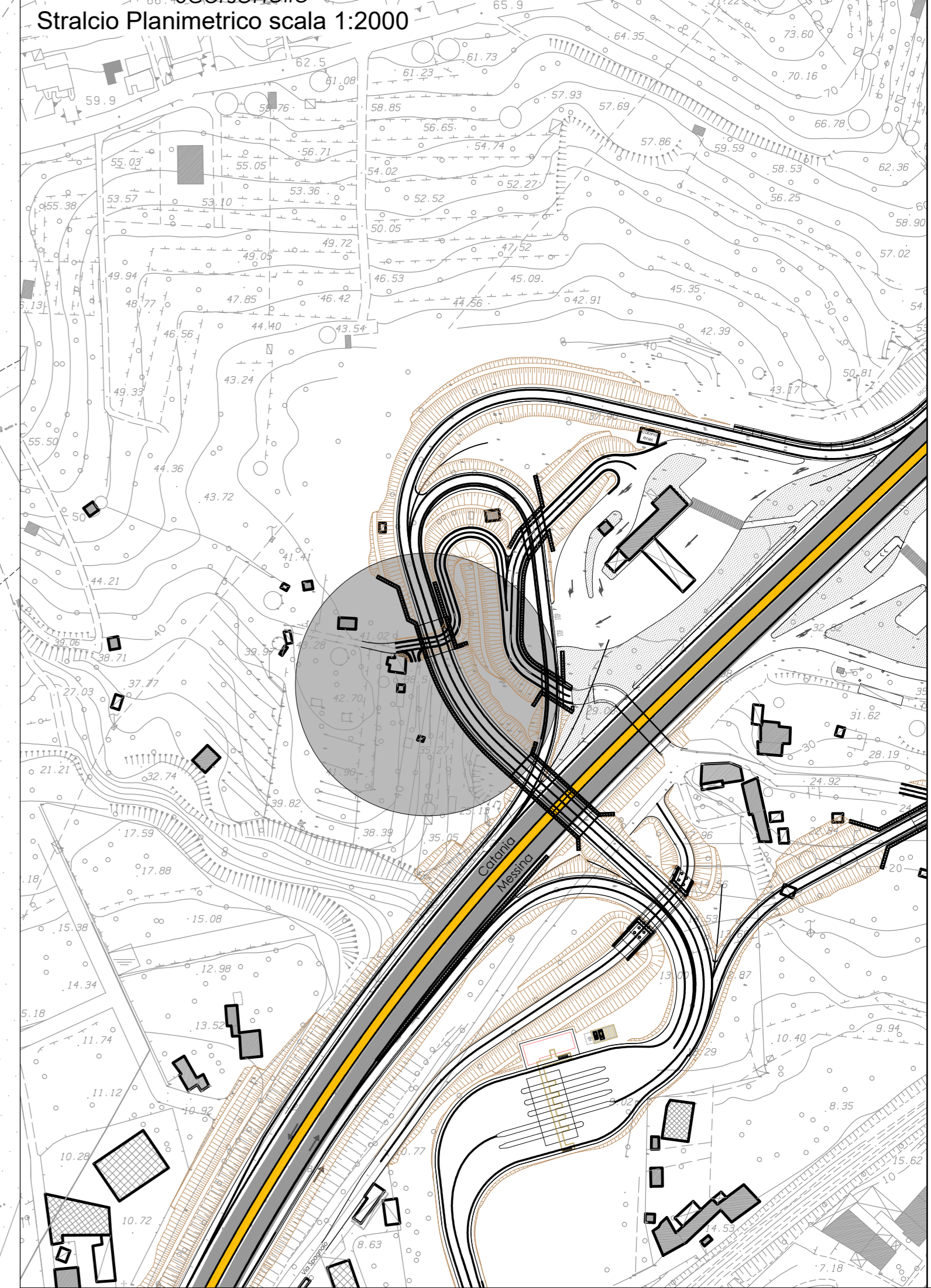
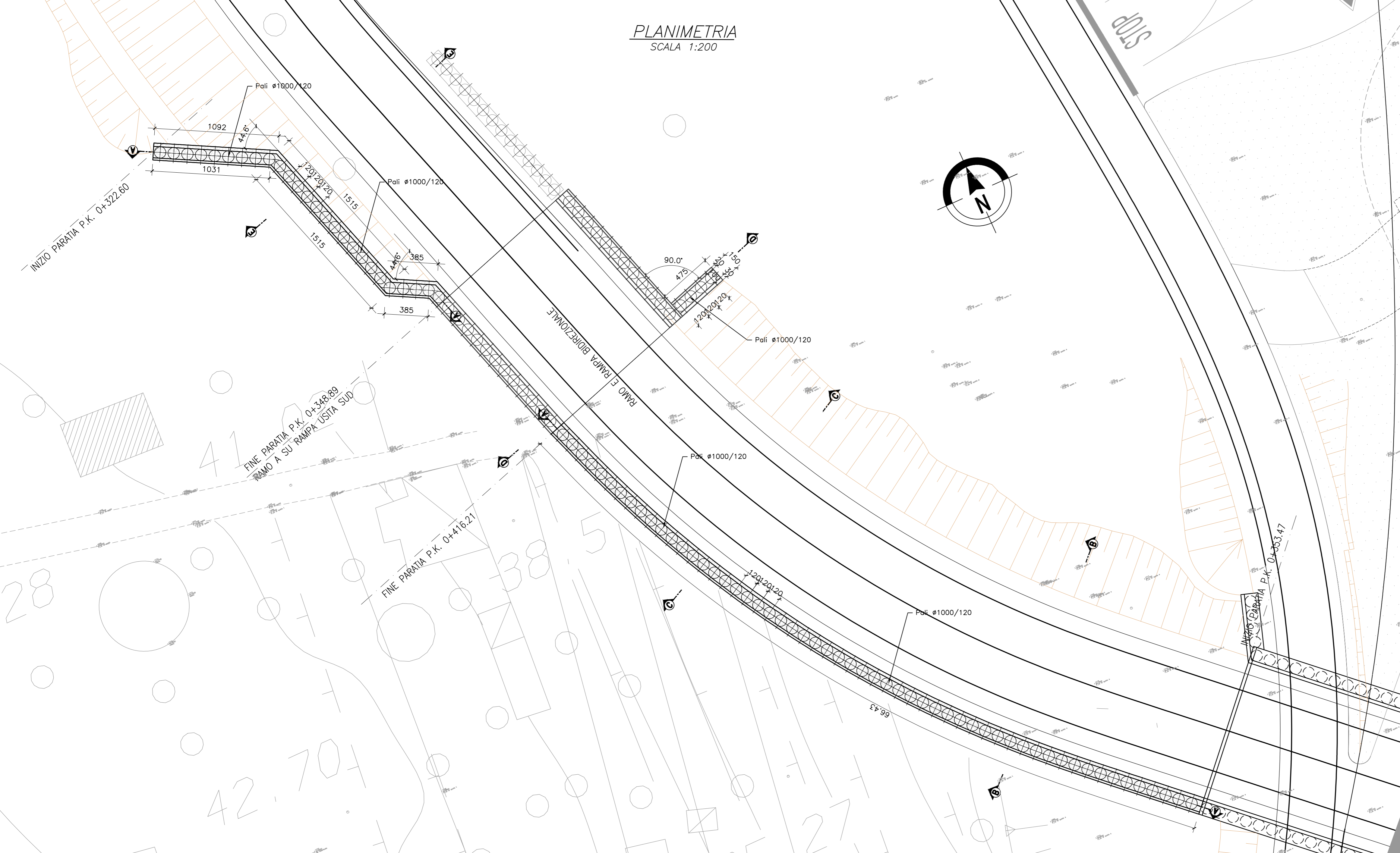
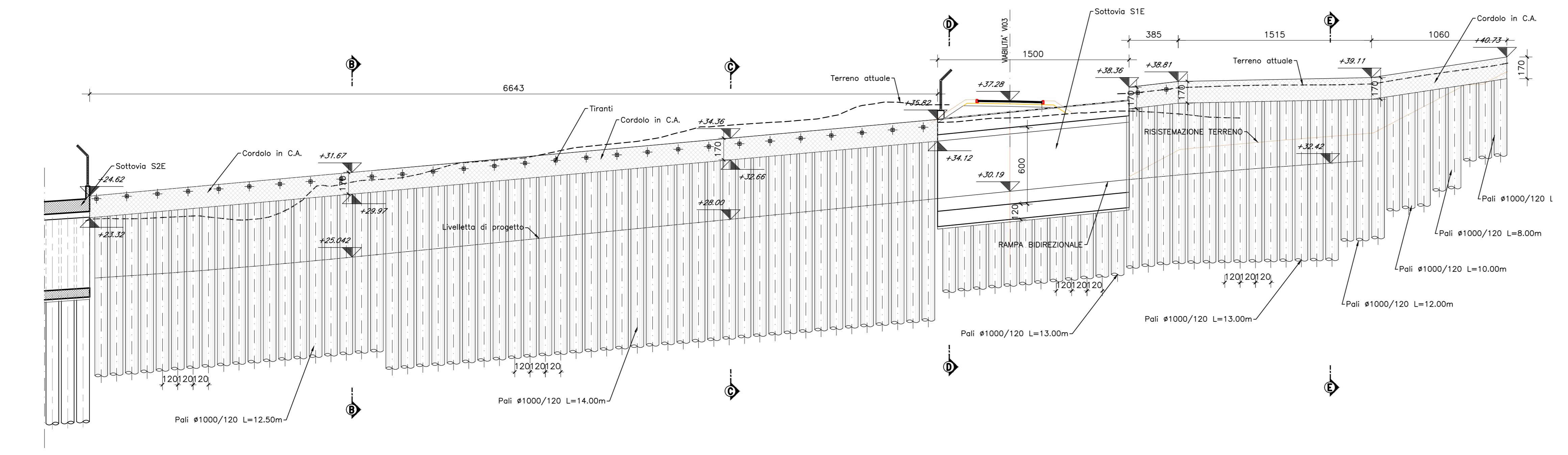


PLANIMETRIA  
SCALA 1:200



PROSPETTO A-A  
SCALA 1:200



COMUNE DI SANTA TERESA DI RIVA  
Città Metropolitana di Messina

**REALIZZAZIONE DEL NUOVO SVINCOLO AUTOSTRADALE  
DI SANTA TERESA VAL D'AGRO' DELL'AUTOSTRADA A18 MESSINA  
CATANIA E CORISPONDENTI COLLEGAMENTI ALLA VIABILITA' ORDINARIA**  
CUP: F91B13000720001 CIG: 8059590PCD

---

**PROGETTAZIONE**  
Mandatario: **PROGER**  
Mandante: **PROGIN**  
**LINAMICA**

**PROGETTO DEFINITIVO**  
OPERE D'ARTE MAGGIORI  
PARATIA DI PALI RAMO E RAMPÀ BIDIREZIONALE  
Planimetria e prospetto

PROJECT MANAGER DELL'R.T.I. Dot. Ing. Carlo LISTORTI	RESPONSABILE INTEGRAZIONE PRESTAZIONI SPECIALISTICHE Dot. Ing. Antonio GRIMALDI
PROJECT MANAGER ASSISTANT PROGETTAZIONE INFRASTRUTTURALE: Dot. Ing. Salvatore RUSSO Dot. Ing. Lorenzo INFANTE Dot. Ing. Michele PIERRO Dot. Ing. Stefano PALLAVICINI Dot. Ing. Paolo IORIO	RESPONSABILE GEOTECNICA: Dot. Geol. Marco SANDRUCCI Dot. Ing. Ylenia MASCARUCCI Dot. Ing. Umberto RICCI
PROGETTAZIONE STRUTTURALE: Dot. Ing. Enrico D'ARGENZIO Dot. Geol. Marco SANDRUCCI Dot. Ing. Ylenia MASCARUCCI Dot. Ing. Umberto RICCI	COORDINATORE SICUREZZA IN FASE DI PROGETTAZIONE: RESPONSABILE ATTIVITÀ DI VERIFICA E ESPROFILI: Dot. Ing. Augusto BENEDETTI Dot. Ing. Domenico DICUONZO
PROGIN S.p.A. DIRETTORE TECNICO Dot. Ing. Lorenzo INFANTE	DINAMICA s.r.l. DIRETTORE TECNICO Dot. Ing. Antonio SUTERA

Questo elaborato è di proprietà della Proger S.p.A. pertanto non può essere riprodotto né integrare, né in parte, senza l'autorizzazione scritta dello stesso. Da non utilizzare per scopi diversi da quelli per cui è stato fornito.

Commissio	Nome File	Codice Elaborato	Rev	Scala
P20062	00310-51201_02.dwg	D 03 10 S 12 01 02	02	1:200

REVISIONI	DATA	EMISSIONE	ALLEGRETTI	IORIO	INFANTE
01	12/02/2021	REVISIONE A SEGUITO NOTA 3175 DEL 05-02-2021	ALLEGRETTI	IORIO	INFANTE
02	10/05/2021	RECEPIMENTO OSSERVAZIONI CAS	ALLEGRETTI	IORIO	INFANTE
REV.	DATA	MOTIVAZIONE	REDATTO	CONTROLLATO	APPROVATO

RESPONSABILE DELLE INTEGRAZIONI DELLE PRESTAZIONI SPECIALISTICHE:  
R.U.P.:  
Supp. R.U.P.:

Dot. Ing. Onofrio CRISAFULLI  
Dot. Ing. Adriano GRASSI

VISTI/APPROVAZIONI: