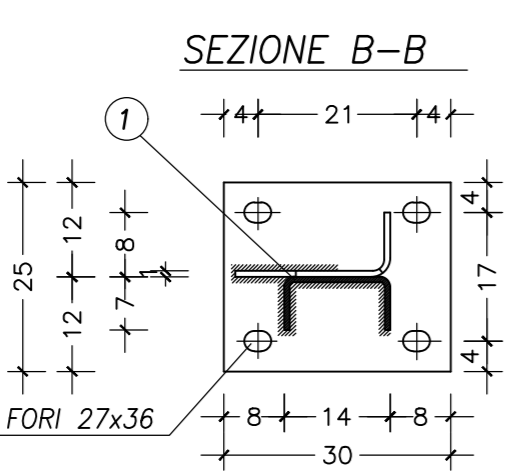
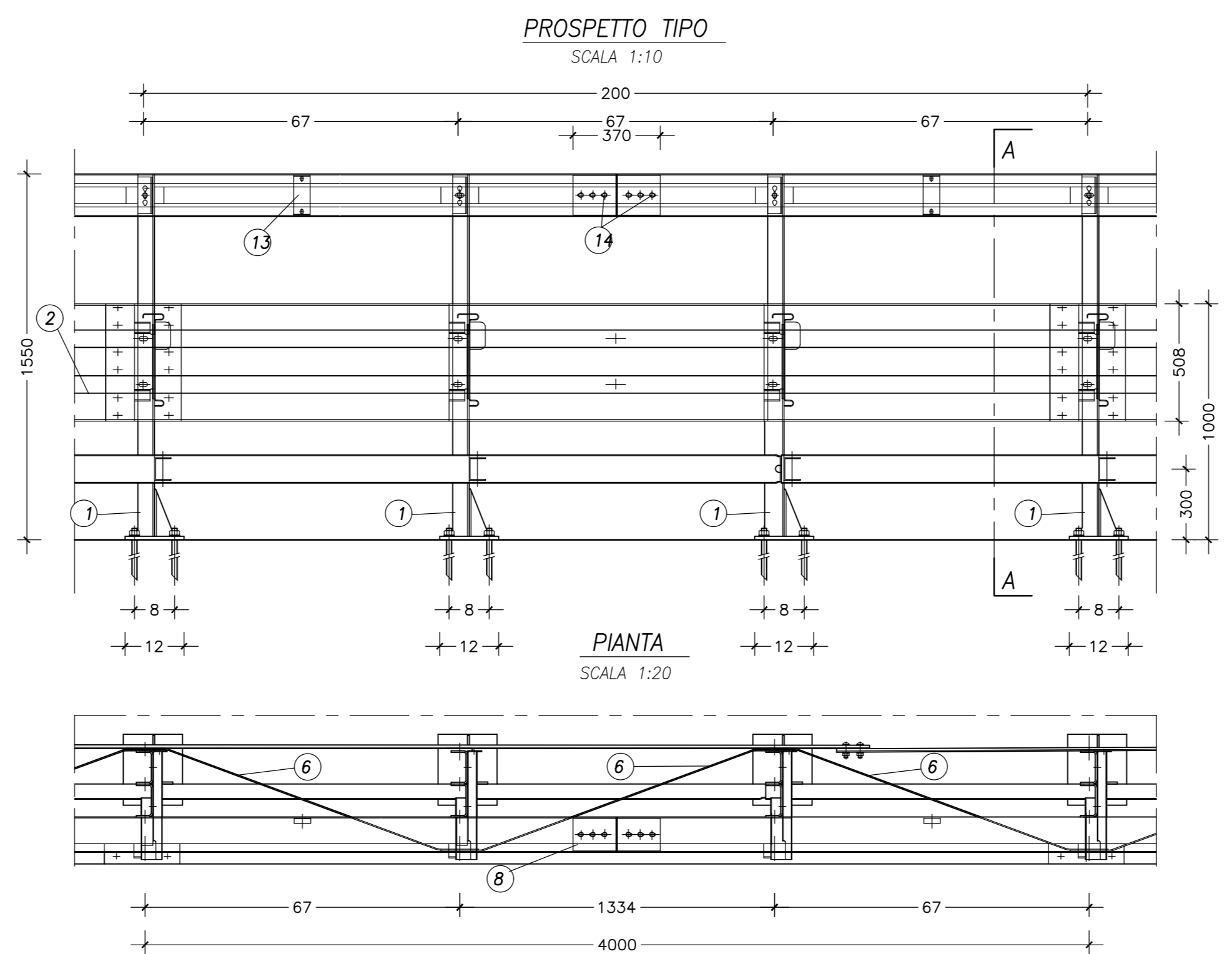
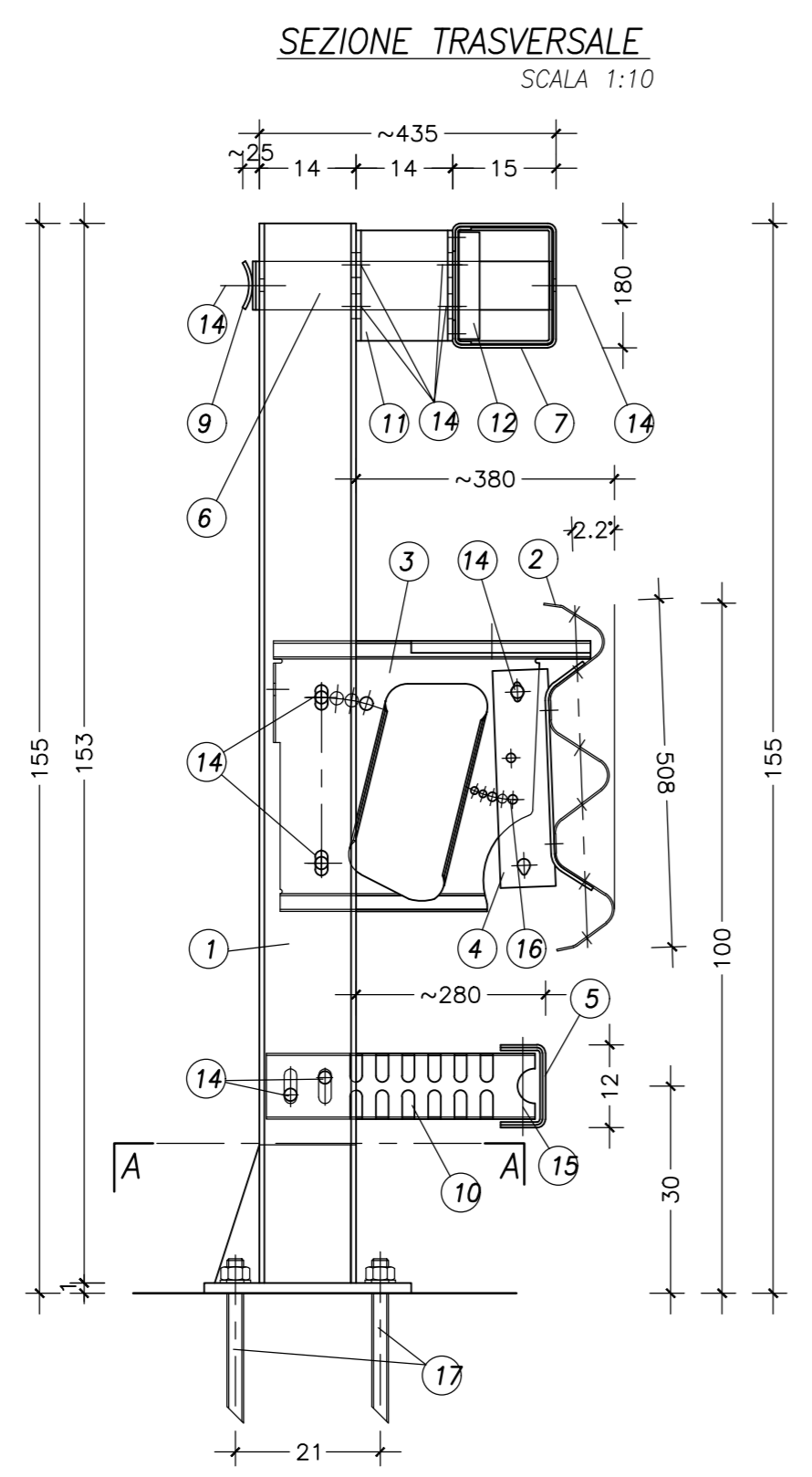


BARRIERA BORDO PONTE DI CLASSE H4



POS.	DESCRIZIONE COMPONENTI	MATERIALE	POS.	DESCRIZIONE COMPONENTI	MATERIALE
1	PALO U140x70x7 H.1535 + P. Sp.15 E RNF.	S235JR	10	SUPPORTO CORRINF. U85x65x3 mm FORATO	S235JR
2	"3n" NASTRO INT.4000 Sp.3mm	S235JR	11	DISTANZIATORE U140x70x7 PER TRAVE SUP.	S235JR
3	"3n" DISTANZIATORE SPEC. 460x392 Sp.3 mm.	S235JR	12	MORSETTO AD "L" 60x35x3 L.155 mm	S235JR
4	"3n" DISSIPATORE D' ENERGIA L80 Sp.5 mm.	S235JR	13	PIASTRINA AD "L" 170x70x4 mm	S235JR
5	CORRENTE INF. U120x65x4 INT.4000 mm.	S235JR	14	BULLONI M16 TT	CLASSE 6.8
6	DIAGONALI INTERNE IN PIASTRA 70x5 mm.	S235JR	15	BULLONI M14 TE	CLASSE 6.8
7	TRAVE SUPERIORE 180x150 Sp.4 INT.4000 mm.	S235JR	16	BULLONI M10 TE	CLASSE 8.8
8	MANICOTTO 140x170 Sp.4 L.370 mm.	S235JR	17	TRAFONDI M24x330 CON DADO E RONDELLA	CLASSE 8.8
9	PIASTRA 340x210 70x5 L.4140 mm.	S235JR			

COMUNE DI SANTA TERESA DI RIVA
Città Metropolitana di Messina

REALIZZAZIONE DEL NUOVO SVINCOLO AUTOSTRADALE DI SANTA TERESA VAL D'AGRO' DELL'AUTOSTRADA A18 MESSINA CATANIA E CORRESPONDENTI COLLEGAMENTI ALLA VIABILITA' ORDINARIA
CUP:F91B19000720001 CIG:8059596PCD

PROGETTAZIONE
Mandatario: **PROGER**
Mandante: **PROGIN**
LINAMICA

PROGER S.p.A.
DIRETTORE TECNICO
Dott. Ing. Stefano PALLAVICINI

PROGIN S.p.A.
DIRETTORE TECNICO
Dott. Ing. Lorenzo INFANTE

DINAMICA s.r.l.
DIRETTORE TECNICO
Dott. Ing. Antonino SUTERA

PROJECT MANAGER DELL'R.T.I.:
Dott. Ing. Carlo LISTORTI

PROJECT MANAGER ASSISTANT:
Dott. Ing. Salvatore RUSSO
Dott. Ing. Lorenzo INFANTE
Dott. Ing. Michele PIRRO
Dott. Ing. Stefano PALLAVICINI
Dott. Ing. Paolo IORIO

PROGETTAZIONE INFRASTRUTTURALE:
Dott. Ing. Enrico D'ARGENZIO
Dott. Geol. Marco SANDRUCCI
Dott. Ing. Ylenia MASCARUCCI
Dott. Ing. Umberto RICCI

PROGETTAZIONE STRUTTURALE:
Dott. Ing. Davide FERLAZZO
Geom. Antonino CHILLE
Dott. Ing. Marco BENEDETTI
Dott. Ing. Domenico DICUONZO

RESPONSABILE INTEGRAZIONE PRESTAZIONI SPECIALISTICHE:
Dott. Ing. Antonio GRIMALDI

RESPONSABILE HYPERFERENCE E ESPROPRIE:
Dott. Ing. Marco BENEDETTI

RESPONSABILE DELLA QUALITA':
Dott. Ing. Domenico DICUONZO

PROGETTO DEFINITIVO

OPERE D'ARTE MAGGIORI
PARATA DI PALI RAMPA USCITA NORD
Sezione e dettagli

Questo elaborato è di proprietà della Proger S.p.A. pertanto non può essere riprodotto né integralmente, né a porzioni senza l'autorizzazione scritta della stessa. Da non utilizzare per scopi diversi da quelli per cui è stato fornito.

Commissio: P20062 Nome File: 00312-53001_02.dwg Codice Elaborato: D 03 12 S 30 01 02 Rev: 02 Scala: 1:100

REVISIONE	DATA	EMISIONE	REVISIONE A SEGUITO NOTA 3175 DEL 05-02-2021	RECEPIMENTO OSSERVAZIONI CAS	ALLEGRETTI	IORIO	INFANTE
00	25/01/2021	EMISIONE			ALLEGRETTI	IORIO	INFANTE
01	12/02/2021	REVISIONE A SEGUITO NOTA 3175 DEL 05-02-2021			ALLEGRETTI	IORIO	INFANTE
02	10/05/2021	RECEPIMENTO OSSERVAZIONI CAS			ALLEGRETTI	IORIO	INFANTE
REV.	DATA	MOTIVAZIONE	REDDATTO	CONTROLLATO	APPROVATO		

RESPONSABILE DELLE INTEGRAZIONI DELLE PRESTAZIONI SPECIALISTICHE:
R.U.P.:
Dott. Ing. Onofrio CRISAFULLI
Dott. Ing. Adriano GRASSI

VISTI/APPROVAZIONI: