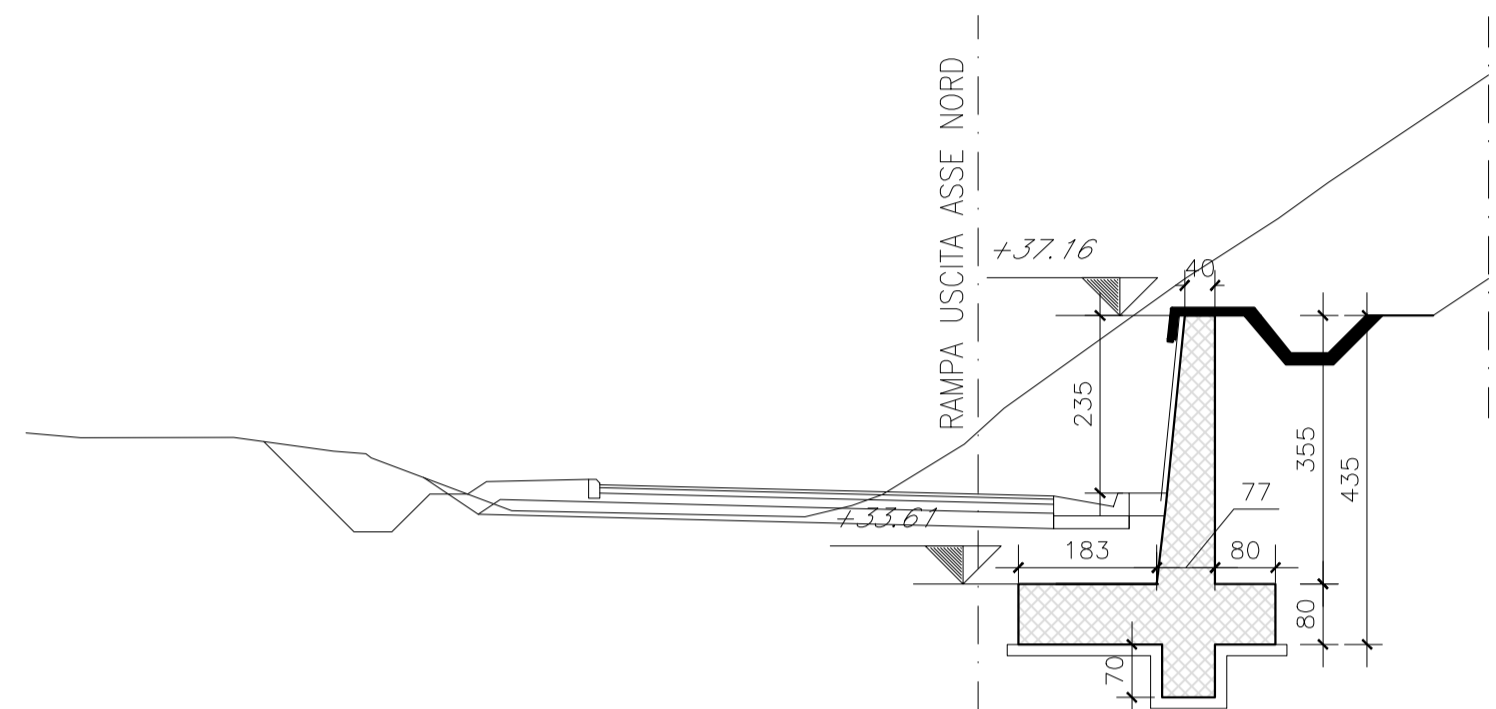
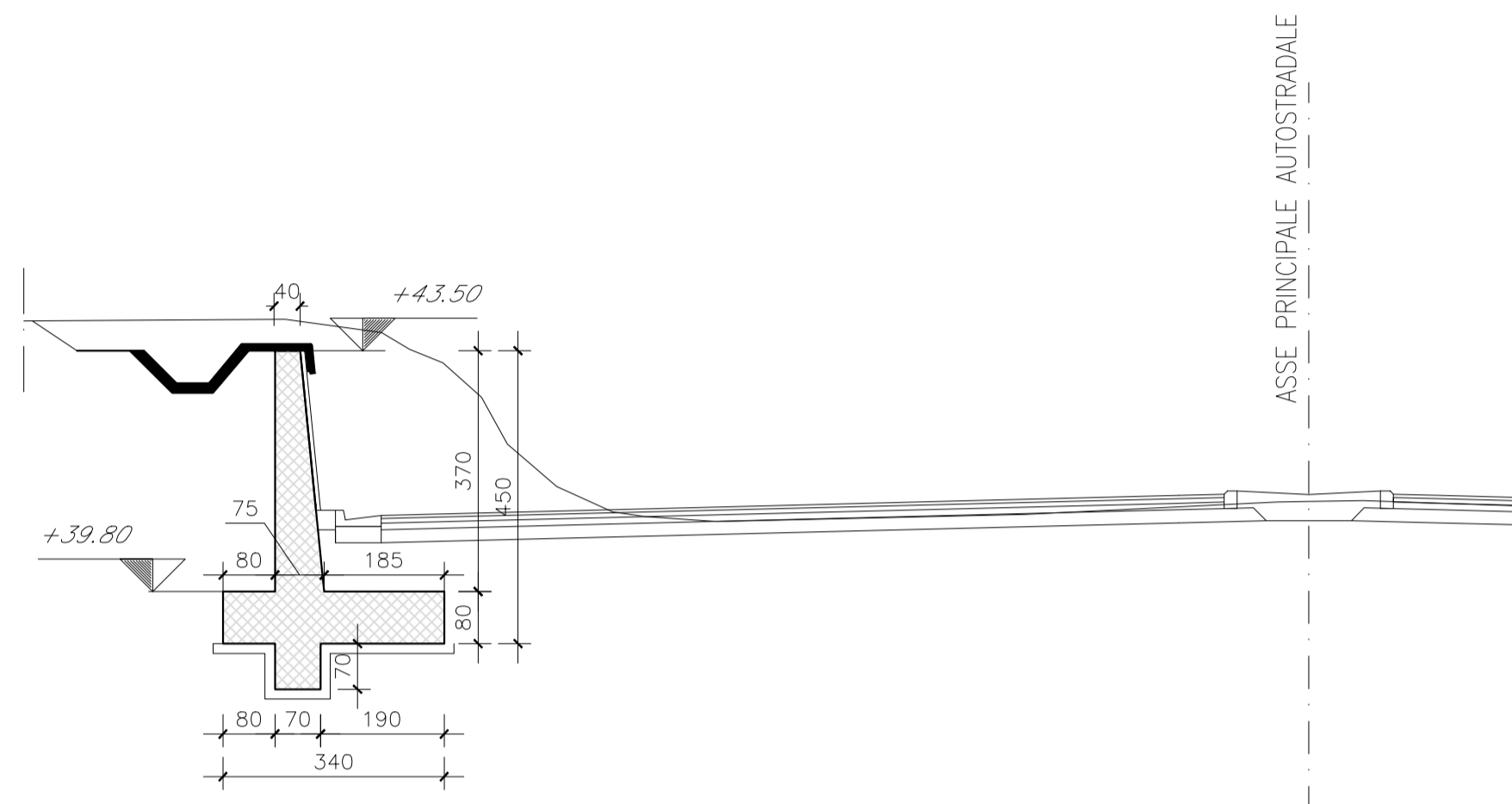


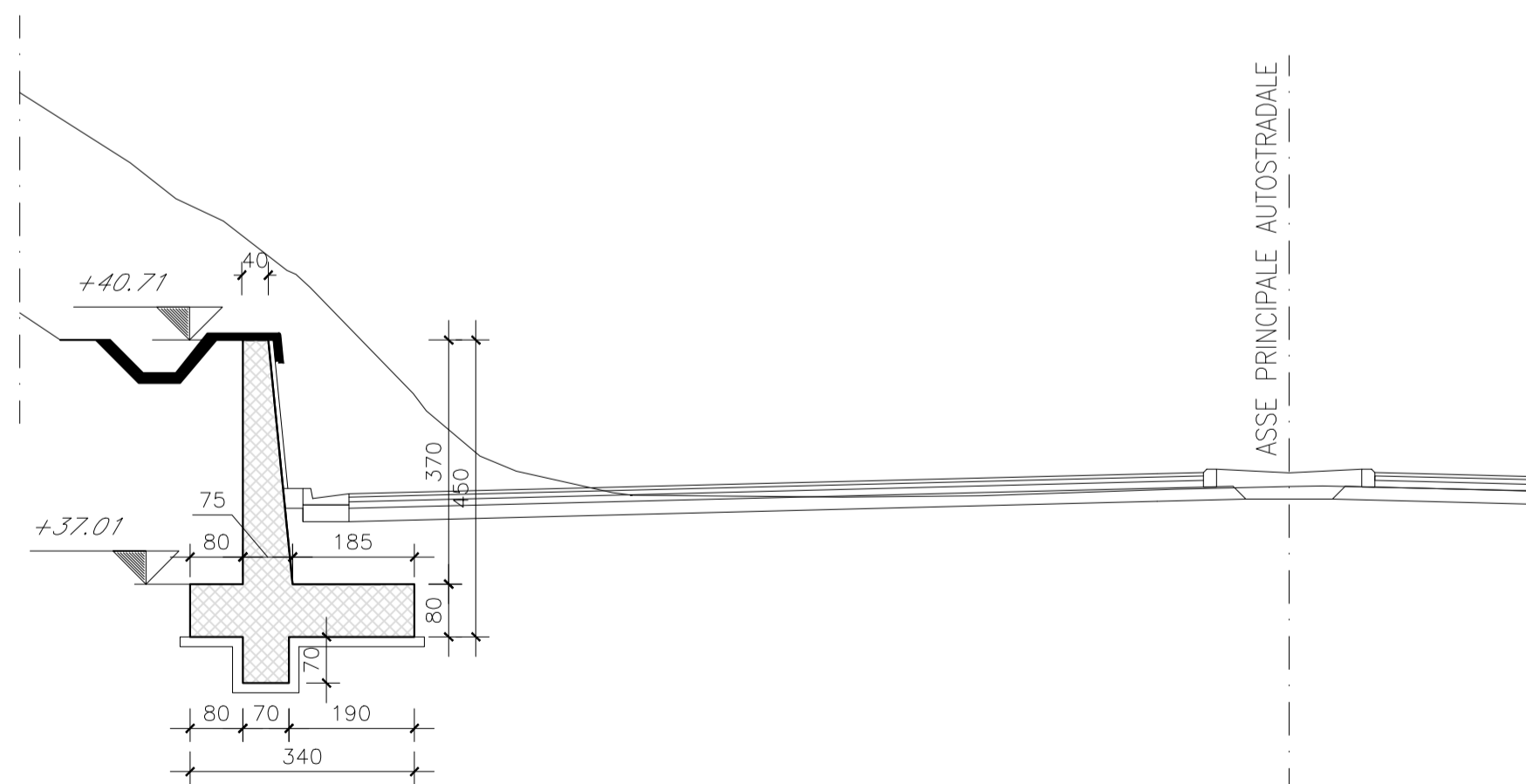
SEZIONE TRASVERSALE A
SCALA 1:100



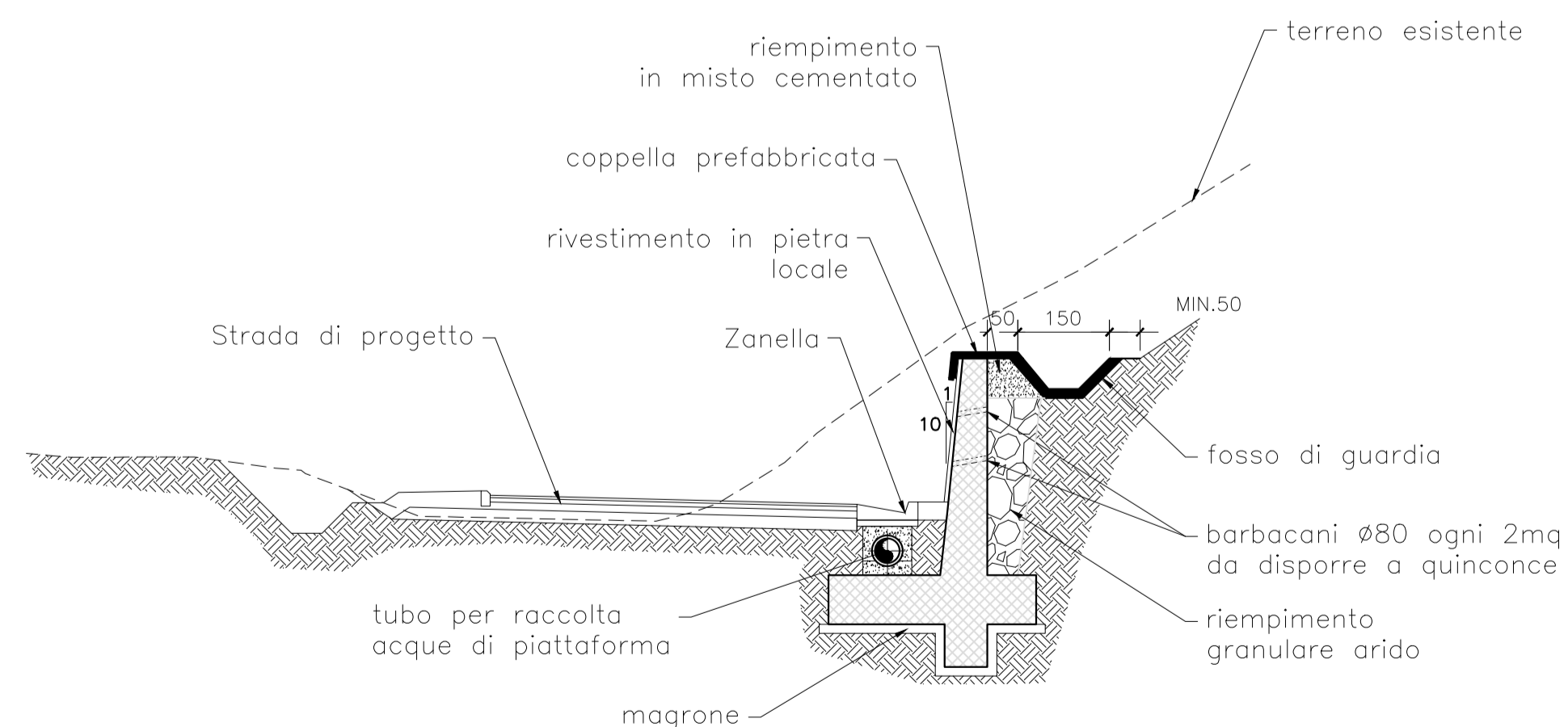
SEZIONE TRASVERSALE C
SCALA 1:100



SEZIONE TRASVERSALE B
SCALA 1:100



SEZIONE TIPO
SCALA 1:100



COMUNE DI SANTA TERESA DI RIVA
Città Metropolitana di Messina

REALIZZAZIONE DEL NUOVO SVINCOLO AUTOSTRADALE DI SANTA TERESA VAL D'AGRO DELL'AUTOSTRADA A18 MESSINA CATANIA E CORISPONDENTI COLLEGAMENTI ALLA VIABILITA' ORDINARIA
CUP: F91B13000720001 CIG: 8059580FCD

PROGETTAZIONE
Mandatario: **PROGER**
Mandante: **PROGIN**
LINAMICA

PROGER S.p.A.
DIRETTORE TECNICO
Dott. Ing. Stefano PALLAVICINI

PROGIN S.p.A.
DIRETTORE TECNICO
Dott. Ing. Lorenzo INFANTE

DINAMICA s.r.l.
DIRETTORE TECNICO
Dott. Ing. Antonino SUTERA

PROJECT MANAGER DELL'R.T.I. Dott. Ing. Carlo LISTORTI	RESPONSABILE INTEGRAZIONE PRESTAZIONI SPECIALISTICHE Dott. Ing. Antonio GRIMALDI
PROJECT MANAGER ASSISTANT Dott. Ing. Salvatore RUSSO	PROGETTAZIONE INFRASTRUTTURALE Dott. Ing. Lorenzo INFANTE
PROGETTAZIONE STRUTTURALE Dott. Ing. Paolo IORIO	PROGETTAZIONE IMPIANTI TECNOLOGICI Dott. Ing. Enrico D'ARGENZIO
GEOLOGO: RESPONSABILE GEOTECNICA: ESPERTO IDROLOGIA ED IDRAULICA: COORDINATORE SICUREZZA IN FASE DI PROGETTAZIONE:	Dott. Geol. Marco SANDRUCCI Dott. Ing. Ylenia MASCARUCCI Dott. Ing. Umberto RICCI Dott. Ing. Davide FERLAZZO
RESPONSABILE INTERFERENZE E ESPROPRI: RESPONSABILE DELLA QUALITA': GIOVANE PROFESSIONISTA:	Geom. Antonino CHILIE Dott. Ing. Jacopo BENEDETTI Dott. Ing. Domenico DICUONZO

PROGETTO DEFINITIVO
OPERE D'ARTE MINORI
MURO DI SOSTEGNO RAMO A USCITA ASSE SUD
Sezioni e dettagli

Questo elaborato è di proprietà della Proger S.p.A. pertanto non può essere riprodotto né integralmente, né in parte, senza l'autorizzazione scritta della stessa. Da non utilizzare per scopi diversi da quelli per cui è stato fornito.

Commissio	Nome File	Codice Elaborato	Rev	Scala
P20062	00401-53001_00.dwg	D 04 01 S 30 01	00	1:100

REVISIONI	REV.	DATA	MOTIVAZIONE	REDATTO	PALLAVICINI	LISTORTI	APPROVATO
					CONTROLLATO		

RESPONSABILE DELLE INTEGRAZIONI DELLE PRESTAZIONI SPECIALISTICHE:

R.U.P.: Dott. Ing. Onofrio CRISAFULLI
Supp. R.U.P.: Dott. Ing. Adriano GRASSI

VISTI/APPROVAZIONI: