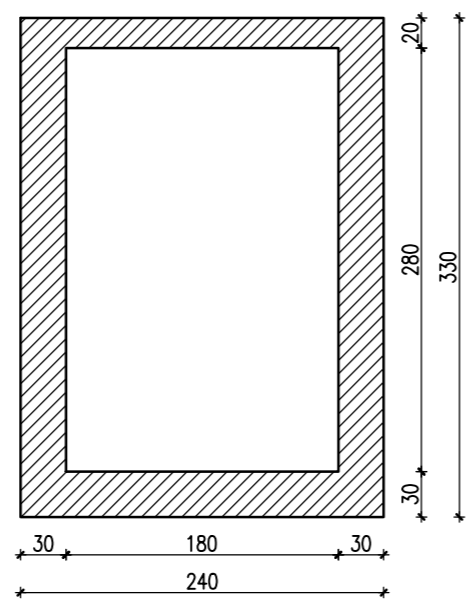
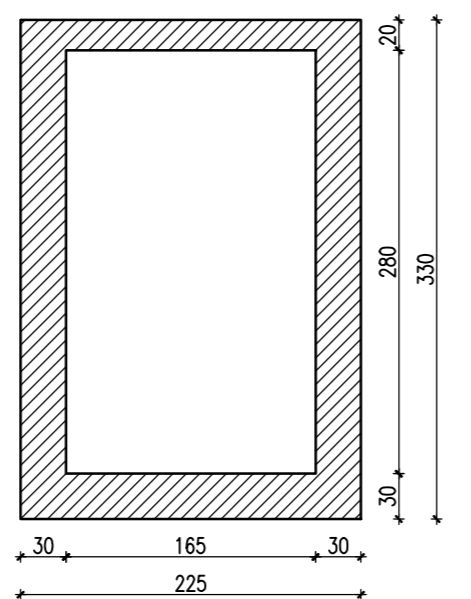


PIANTA CHIAVE – Scala adattata

CUNICOLO DI STAZIONE – SEZIONE TIPO  
SEZIONE A-A  
Scala 1:50



CUNICOLO DI STAZIONE – SEZIONE SOTTO ISOLE  
SEZIONE B-B  
Scala 1:50



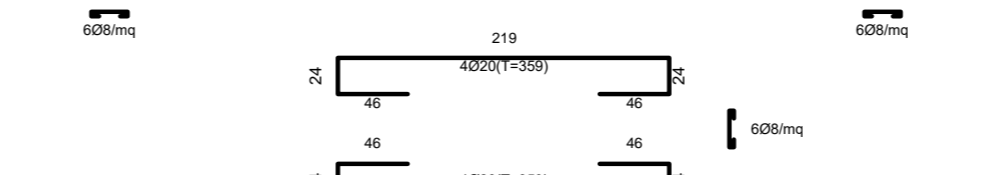
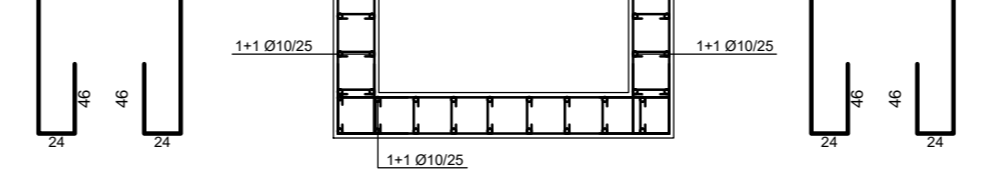
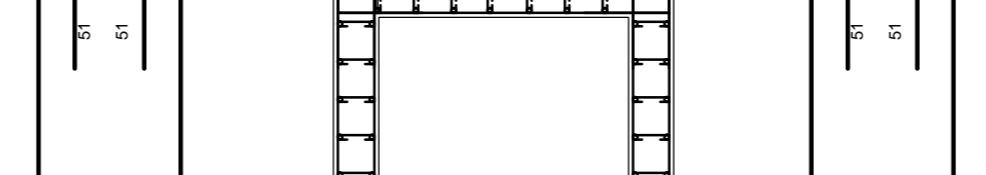
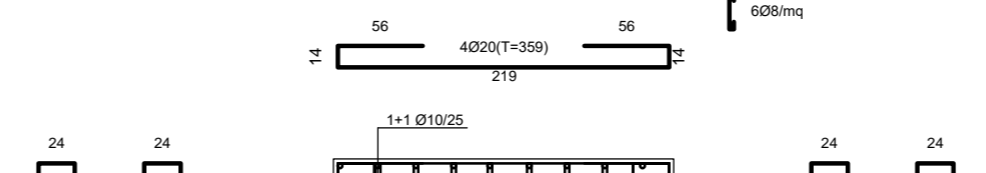
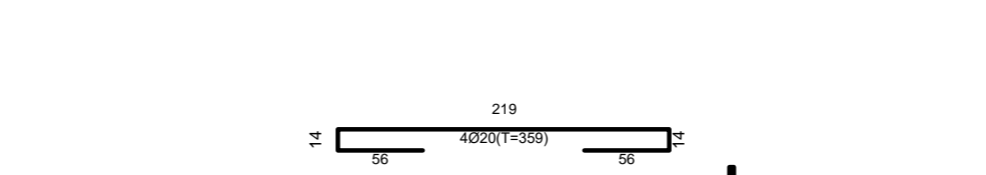
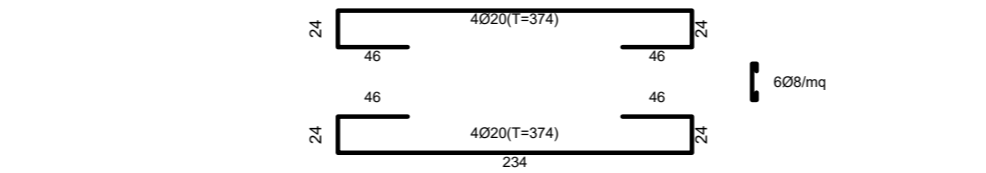
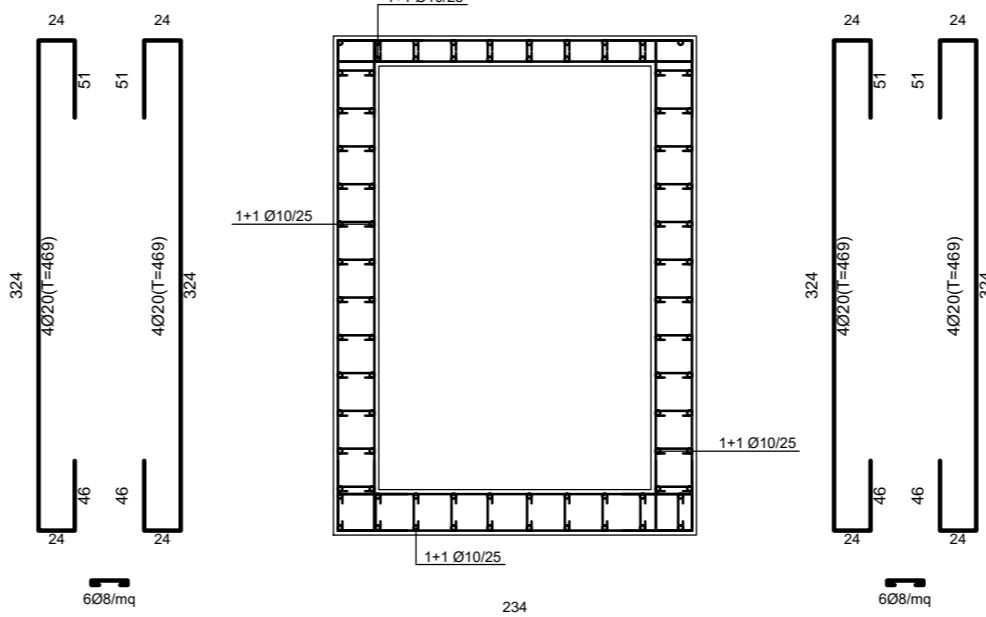
**NOTE GENERALI**

- TUTTE LE MISURE SONO ESPRESSE IN cm TRANNE OVE DIVERSAMENTE INDICATO
- LE QUOTE DI LIVELLO SONO ESPRESSE IN m

**PRESCRIZIONI**

**FONDAZIONE/ELEVAZIONE:**

- CALCESTRUZZO CON Rck 35 MPa
- CLASSE DI ESPOSIZIONE XC3 (UNI EN 206)
- RAPPORTO ACQUA/CEMENTO  $\leq 0.60$
- dimensione max inerti 40 mm
- COPRIFERRO 3 cm
- ACCIAIO B450C



COMUNE DI SANTA TERESA DI RIVA  
Città Metropolitana di Messina



**REALIZZAZIONE DEL NUOVO SVINCOLO AUTOSTRADALE  
DI SANTA TERESA VAL D'AGRO' DELL'AUTOSTRADA A18 MESSINA**  
CATANIA E CORRISPONDENTI COLLEGAMENTI ALLA VIABILITA' ORDINARIA  
CUP: F91B13000720001 CIG: 8059580FCD



**PROGETTAZIONE**  
Mandataria:  
**PROGER**

PROGER S.p.A.  
DIRETTORE TECNICO  
Dott. Ing. Stefano PALLAVICINI

Mandante:  
**PROGIN**

PROGIN S.p.A.  
DIRETTORE TECNICO  
Dott. Ing. Lorenzo INFANTE

**DINAMICA s.r.l.**  
Ingegneria - Servizi - Costruzioni

DINAMICA s.r.l.  
DIRETTORE TECNICO  
Dott. Ing. Antonino SUTERA

PROJECT MANAGER DELL'R.T.I.: Dott. Ing. Carlo LISTORTI	RESPONSABILE INTEGRAZIONE PRESTAZIONI SPECIALISTICHE: Dott. Ing. Antonio GRIMALDI
PROJECT MANAGER ASSISTANT: PROGETTAZIONE INFRASTRUTTURALE:	Dott. Ing. Salvatore RUSSO Dott. Ing. Lorenzo INFANTE Dott. Ing. Michele PIRRO
PROGETTAZIONE STRUTTURALE:	Dott. Ing. Stefano PALLAVICINI Dott. Ing. Paolo IORIO
PROGETTAZIONE IMPIANTI TECNOLOGICI:	Dott. Ing. Enrico D'ARGENZIO
GEOLOGO:	Dott. Geol. Marco SANDRUCCI
RESPONSABILE GEOTECNICA:	Dott. Ing. Ylenia MASCARUCCI
ESPERTO IDROLOGIA ED IDRAULICA:	Dott. Ing. Umberto RICCI
COORDINATORE SICUREZZA IN FASE DI PROGETTAZIONE:	Dott. Ing. Davide FERLAZZO
RESPONSABILE INTERFERENZE E ESPROPRI:	Geom. Antonino CHILLE'
RESPONSABILE DELLA QUALITA':	Dott. Ing. Jacopo BENEDETTI
GIOVANE PROFESSIONISTA:	Dott. Ing. Domenico DICUONZO

**PROGETTO DEFINITIVO**

**CASELLO AD ELEVATA AUTOMAZIONE  
CUNICOLO DI STAZIONE**  
Carpenteria e armatura sezioni

Questo elaborato è di proprietà della Proger S.p.A. pertanto non può essere riprodotto né integralmente, né in parte senza l'autorizzazione scritta dello stesso. Da non utilizzare per scopi diversi da quelli per cui è stato fornito.	Commessa	Nome File	Codice Elaborato			Rev	Scala		
	P20062	D0504-S2106_00.dwg	D	05	04	S	21	06	00

REVISIONI	-	-	-	-	-	-
00	25/01/2021	EMISSIONE	GRASSO	PALLAVICINI	LISTORTI	
REV.	DATA	MOTIVAZIONE	REDATTO	CONTROLLATO	APPROVATO	

RESPONSABILE DELLE INTEGRAZIONI DELLE PRESTAZIONI SPECIALISTICHE:	R.U.P.: Supp. R.U.P.:	Dott. Ing. Onofrio CRISAFULLI Dott. Ing. Adriano GRASSI	VISTI/APPROVAZIONI:
---	--------------------------	--	---------------------