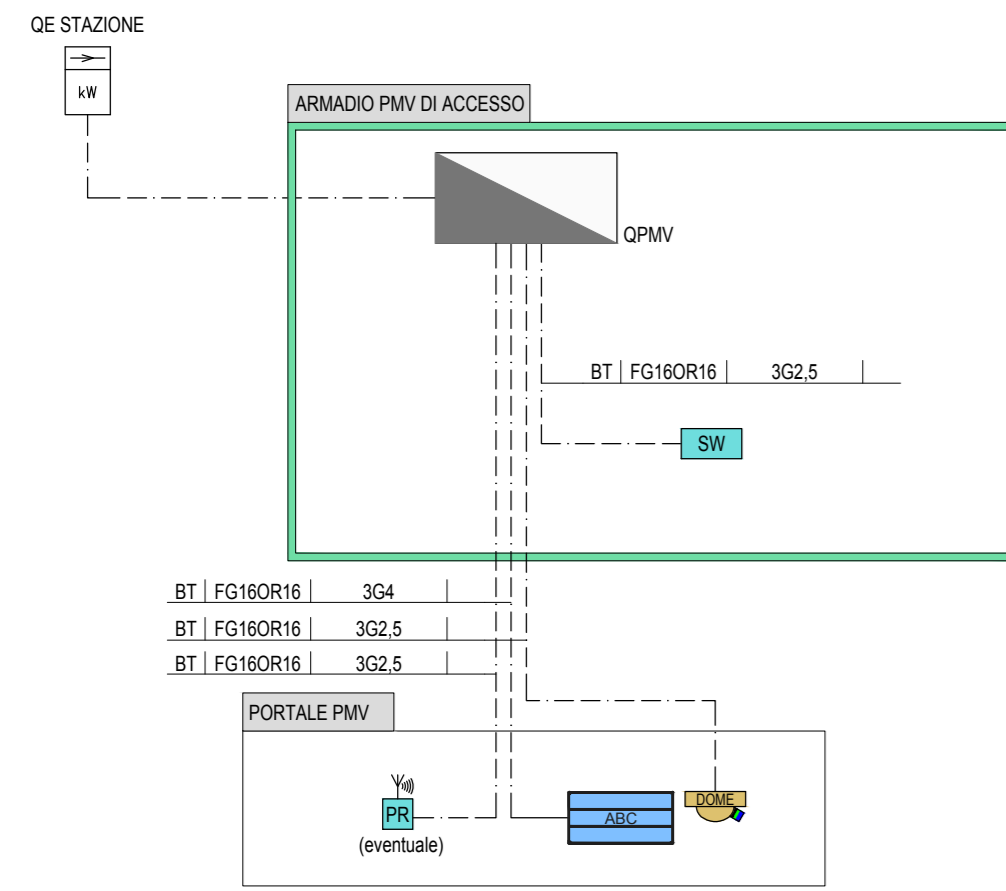
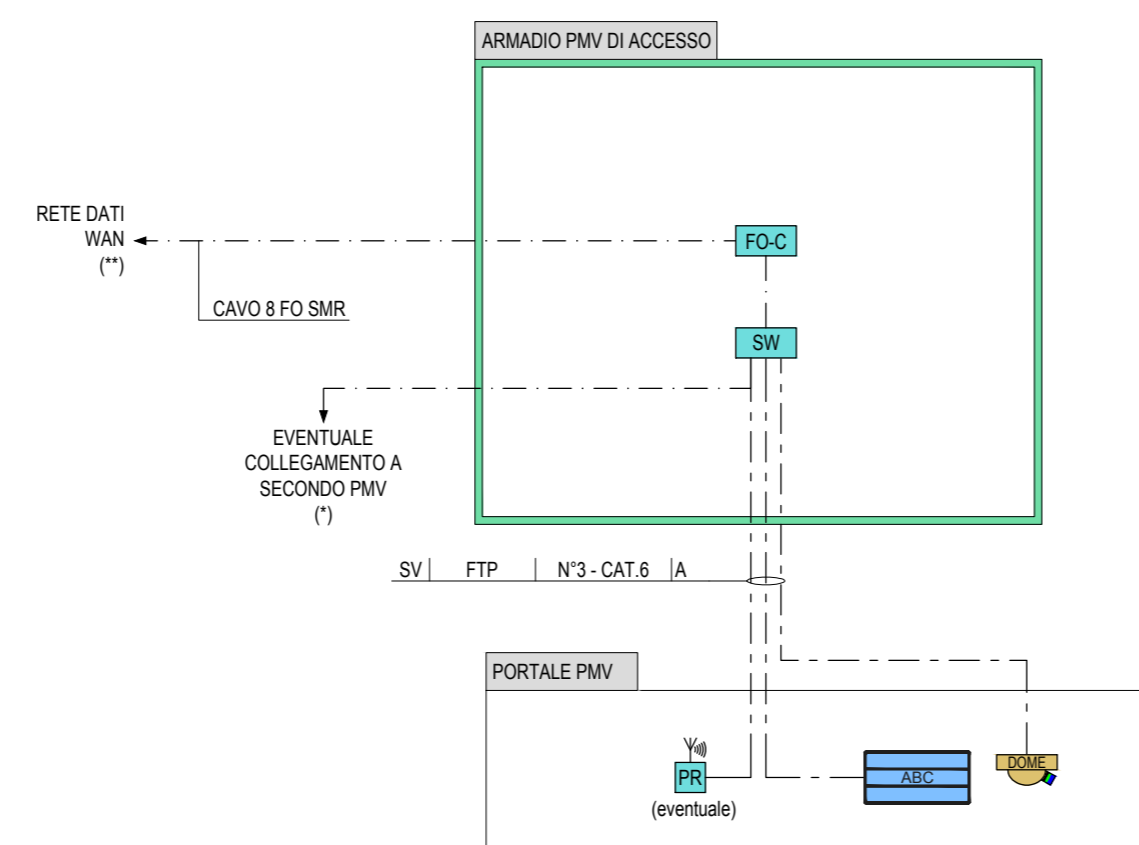


SCHEMA DI PRINCIPIO IMPIANTO ELETTRICO DI POTENZA
PMV DI ACCESSO



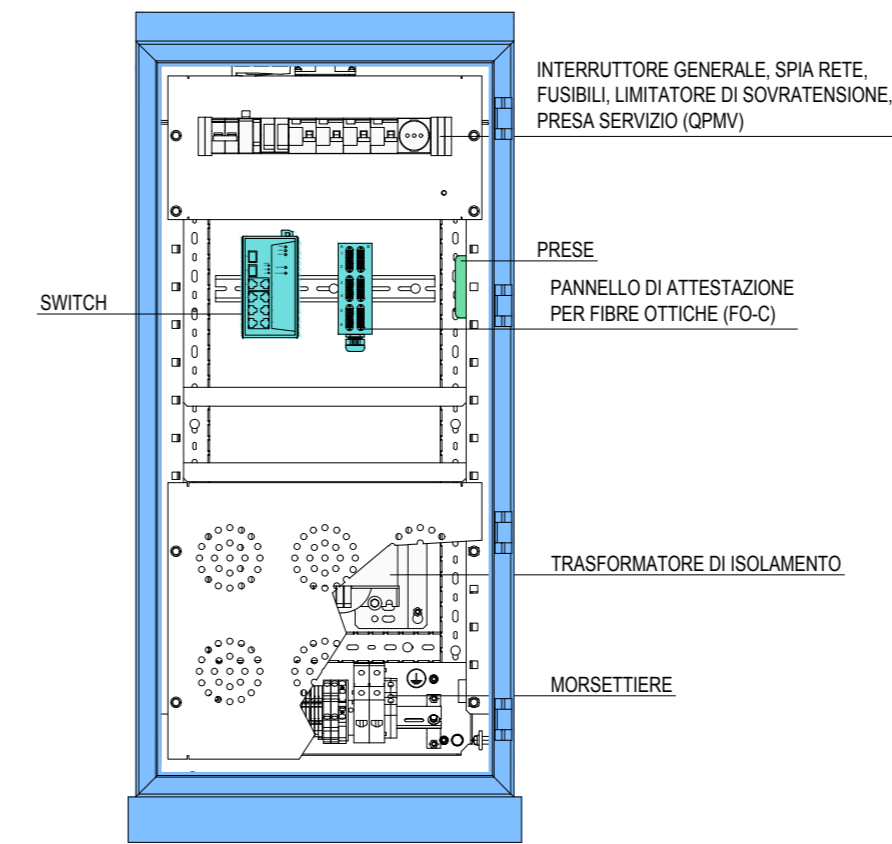
(*) IN ALTERNATIVA (VEDI ELABORATI SPECIFICI) L'ALIMENTAZIONE AVVIENE TRAMITE IL Q8T-TERX

SCHEMA DI PRINCIPIO RETE DATI
PMV DI ACCESSO



(*) LA CONNESSIONE AD ALTRI PMV PUO' ESSERE REALIZZATA ANCHE TRAMITE ULTERIORE COLLEGAMENTO IN FIBRA OTTICA A 8 FIBRE SMR CON L'AGGIUNTA DI APPOSITO PANNELLO FO-C (VEDI ELABORATI SPECIFICI)
(**) CONNESSIONE A RETE WAN TRAMITE SWITCH IN ARMADIO TVCC - SHELTER TLC O ALTRO PMV DIRETTAMENTE CONNESSI ALLA RETE WAN (VEDI ELABORATI SPECIFICI)
IN ALCUNI CASI PARTICOLARI (VEDI ELABORATI SPECIFICI) LA CONNESSIONE AVVIENE TRAMITE APPOSITO DISPOSITIVO WIFI

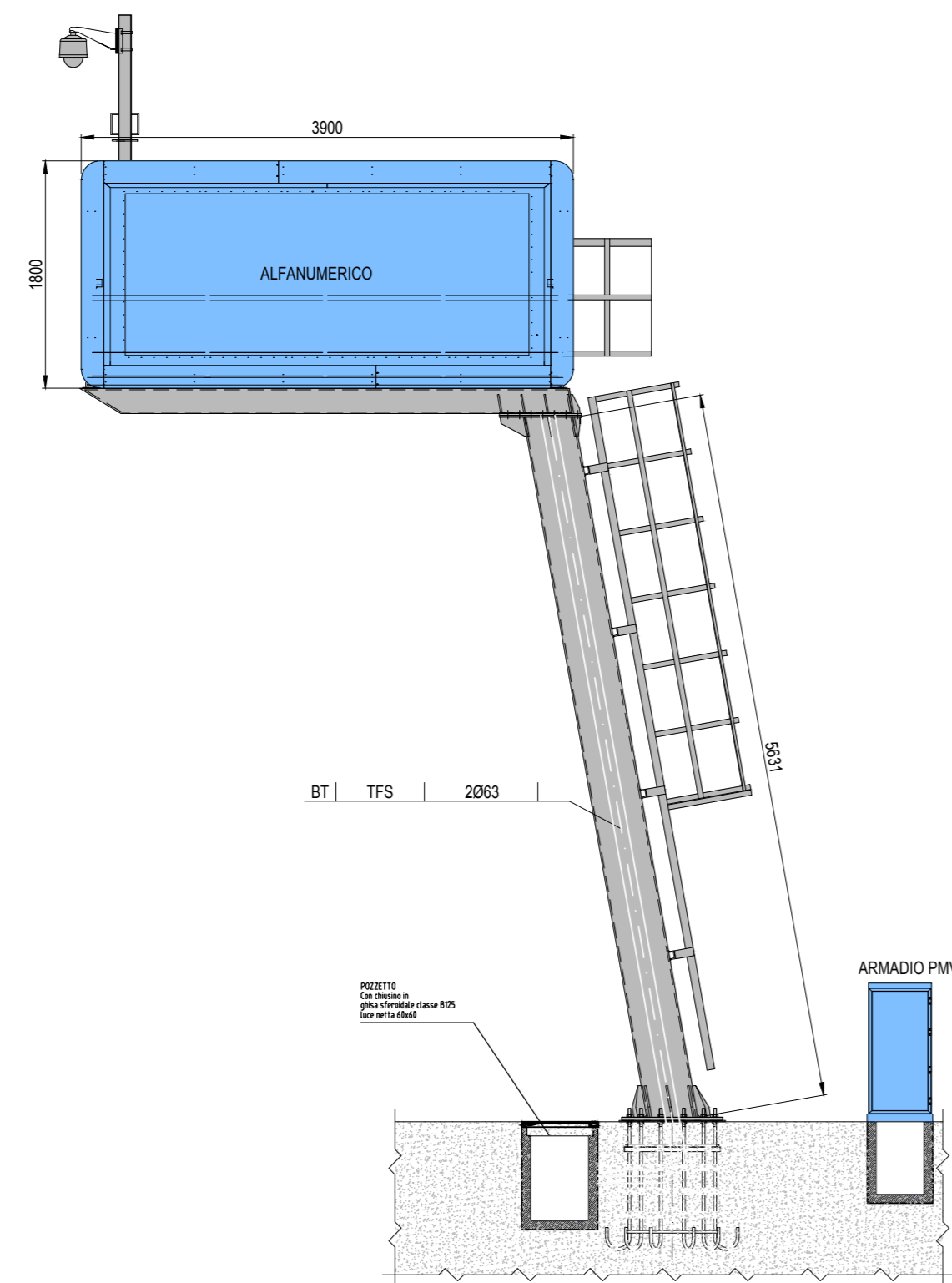
PARTICOLARE ARMADIO PMV
DI ACCESSO - SCALA 1:10



LEGENDA SIMBOLI

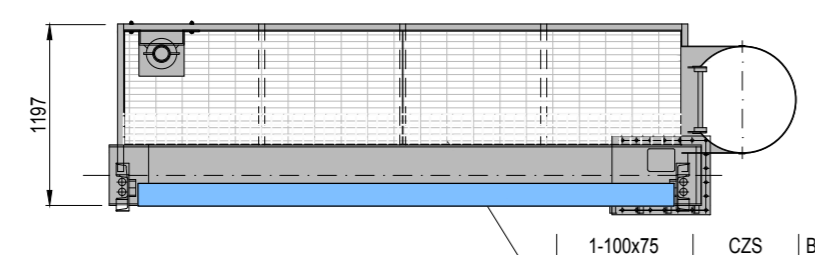
---	RETE BASSA TENSIONE (BT) ORDINARIA - ESISTENTE
---	RETE BASSA TENSIONE (BT) ORDINARIA DA TRASFORMATORE DI ISOLAMENTO
---	RETE BASSA TENSIONE (BT) IN CONTINUITA' ASSOLUTA (DA CPS)
---	DISPENSORE IN CORDA DI RAME NUDO
---	RETE SPECIALE COMUNICAZIONE / SICUREZZA CON CAVO MULTICONDUTTORE
---	RETE DI SEGNALE REALIZZATA CON CAVO A FIBRE OTTICHE
□	QUADRO ELETTRICO
⊞	CONTATORE
SW	SWITCH DI ACCESSO DA GUIDA DIN N. 7 PORTE 10/100 BASE TX E N.3 100/1000 BASE SFP
FO-C	PANNELLO DI ATTESTAZIONE PER FIBRE OTTICHE (DA GUIDA DIN) n.6 PORTE SC DUPLEX - FO SMR
ABC	PANNELLO ALFANUMERICO (MATRICE MONOCROMATICA)
PRN	TELECAMERA DOME
PRN	PONTE RADIO AD ALTA FREQUENZA

PARTICOLARE PMV DI ACCESSO - FRONTE
SCALA 1:50



PARTICOLARE PMV DI ACCESSO - VISTA SUPERIORE
SCALA 1:50

N.B. QUOTE INDICATIVE, PER MAGGIORI DETTAGLI VEDERE ELABORATI SPECIFICI



COMUNE DI SANTA TERESA DI RIVA
Città Metropolitana di Messina

**REALIZZAZIONE DEL NUOVO SVINCOLO AUTOSTRADALE
DI SANTA TERESA VAL D'AGRO' DELL'AUTOSTRADA A18 MESSINA
CATANIA E CORRISPONDENTI COLLEGAMENTI ALLA VIABILITA' ORDINARIA**
CUP: F91B13000720001 CIG: 8059590FCD

<p>PROGETTAZIONE Mandatario: PROGER</p> <p>Mandante: PROGIN</p> <p>LINAMICA</p>	<p>PROGER S.p.A. DIRETTORE TECNICO Dott. Ing. Stefano PALLAVICINI</p> <p>PROGIN S.p.A. DIRETTORE TECNICO Dott. Ing. Lorenzo INFANTE</p> <p>DINAMICA s.r.l. DIRETTORE TECNICO Dott. Ing. Antonino SUTERA</p>	<p>PROJECT MANAGER DELL'R.T.I.: Dott. Ing. Carlo LISTORTI</p> <p>RESPONSABILE INTEGRAZIONE PRESTAZIONI SPECIALISTICHE: Dott. Ing. Antonio GRIMALDI</p> <p>PROJECT MANAGER ASSISTANT: Dott. Ing. Salvatore RUSSO</p> <p>PROGETTAZIONE INFRASTRUTTURALE: Dott. Ing. Lorenzo INFANTE</p> <p>CO-PROGETTISTA INFRASTRUTTURALE: Dott. Ing. Michele PIRRO</p> <p>PROGETTAZIONE STRUTTURALE: Dott. Ing. Stefano PALLAVICINI</p> <p>PROGETTAZIONE IMPIANTI TECNOLOGICI: Dott. Ing. Enrico D'ARGENZIO</p> <p>GEOLOGO: Dott. Geol. Marco SANDRUCCI</p> <p>RESPONSABILE GEOTECNICA: Dott. Ing. Wenia MASCARUCCI</p> <p>ESPERTO IDROLOGIA ED IDRAULICA: Dott. Ing. Umberto RICCI</p> <p>COORDINATORE SICUREZZA IN FASE DI PROGETTAZIONE: Dott. Ing. Davide FERLAZZO</p> <p>RESPONSABILE INTERFERENZE E ESPROPRI: Geom. Antonio CHILLE'</p> <p>RESPONSABILE DELLA QUALITA': Dott. Ing. Jacopo BENEDETTI</p>
---	---	---

PROGETTO DEFINITIVO

IMPIANTI
SVINCOLO DI INTERCONNESSIONE A18
Tipologico PMV ingresso

Questo elaborato è di proprietà della Proger S.p.A. pertanto non può essere riprodotto né integrato, né in parte, senza l'autorizzazione scritta dello stesso. Da non utilizzare per scopi diversi da quelli per cui è stato fornito.

Commissio	Nome File	Codice Elaborato	Rev	Scala
P20062	D0601-E4102_00.dwg			

REVISIONI	DATA	EMMISSIONE A SEGUITO RECEPIMENTO OSSERVAZIONI CAS	MOTIVAZIONE	REDDITO	CONTROLLATO	APPROVATO
00	10/05/2021	EMMISSIONE A SEGUITO RECEPIMENTO OSSERVAZIONI CAS	MAMMARELLA	D'ARGENZIO	LISTORTI	

RESPONSABILE DELLE INTEGRAZIONI DELLE PRESTAZIONI SPECIALISTICHE: _____

R.U.P.: _____
Supp. R.U.P.: _____

RESPONSABILE DELLE INTEGRAZIONI DELLE PRESTAZIONI SPECIALISTICHE: Dott. Ing. Onofrio CRISAFULLI
Dott. Ing. Adriano GRASSI

VISTI/APPROVAZIONI: _____