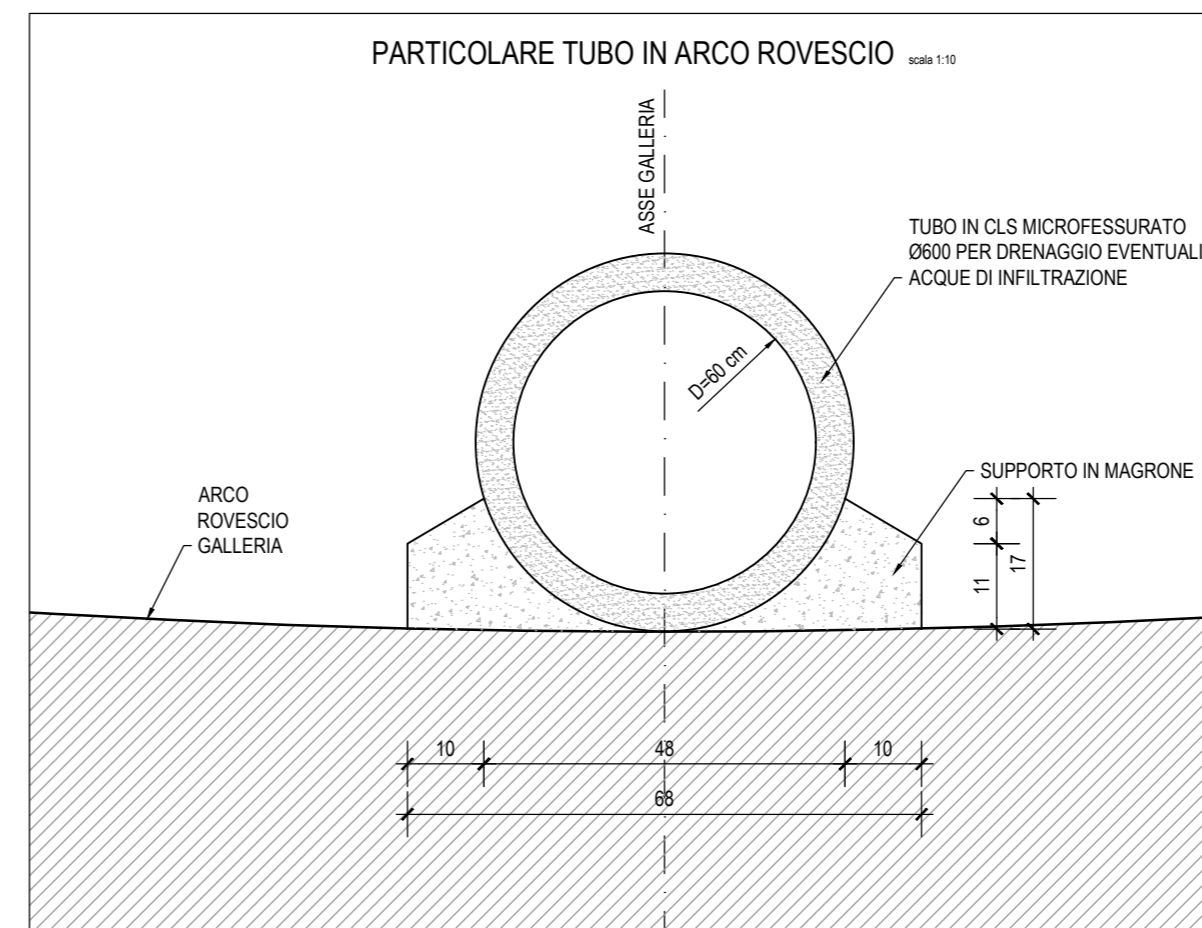
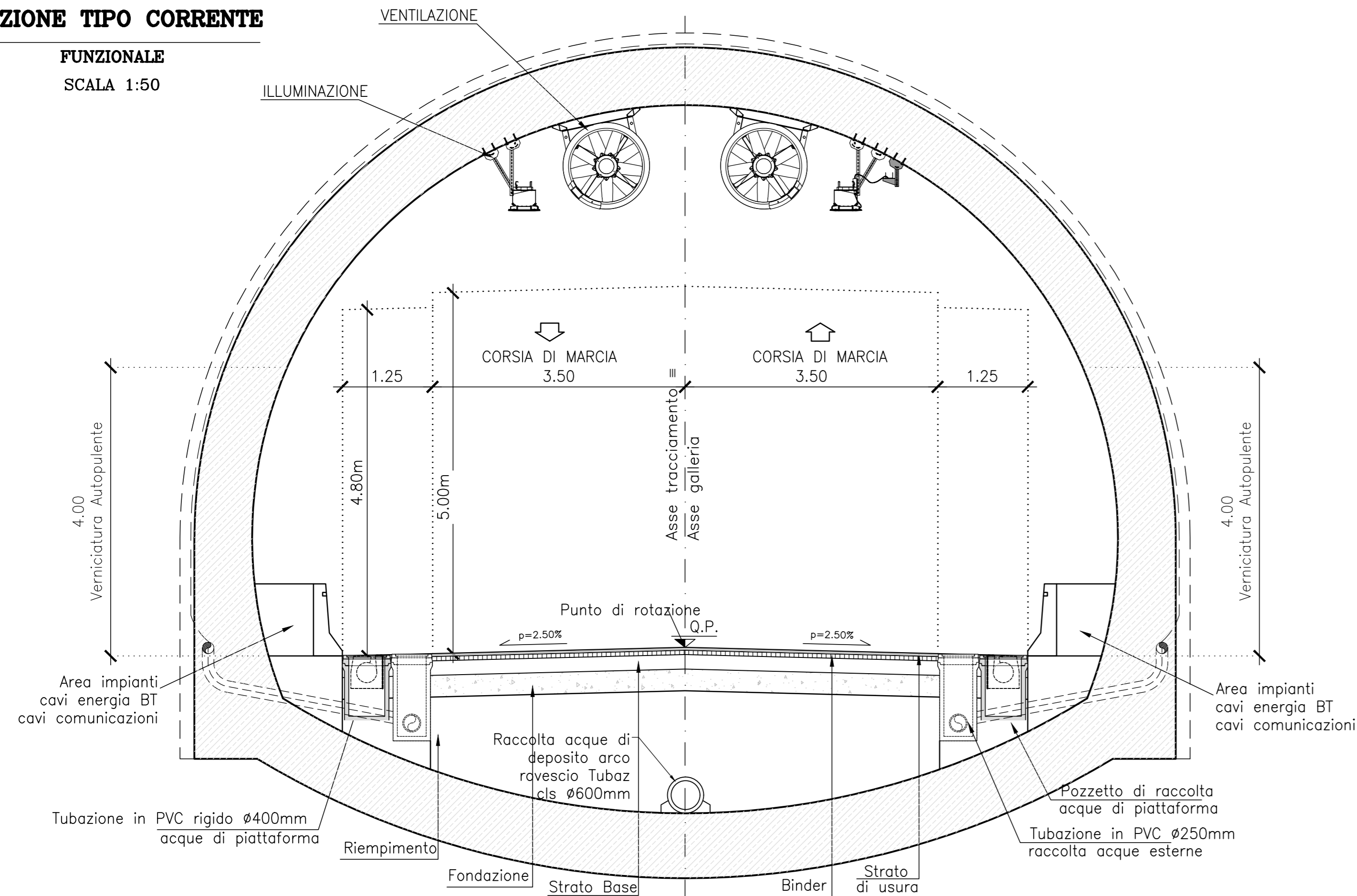
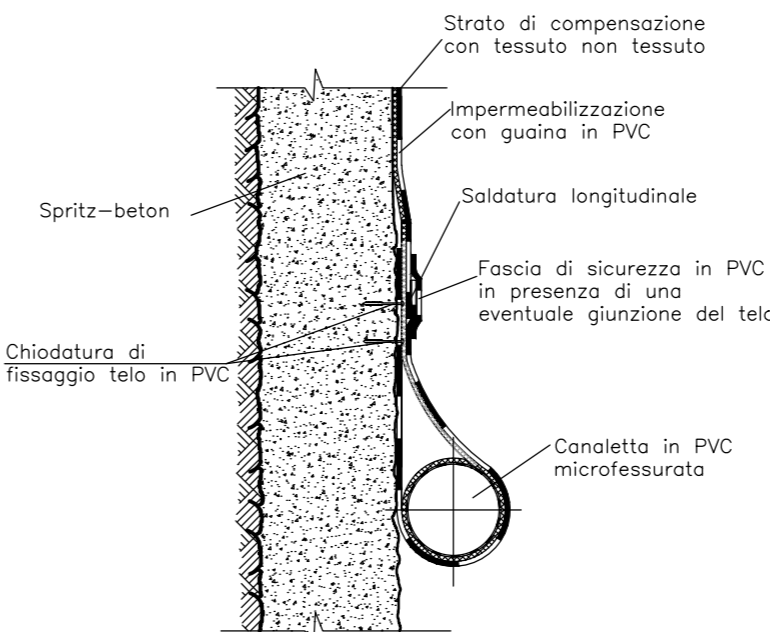


**SEZIONE TIPO CORRENTE**

FUNZIONALE  
SCALA 1:50

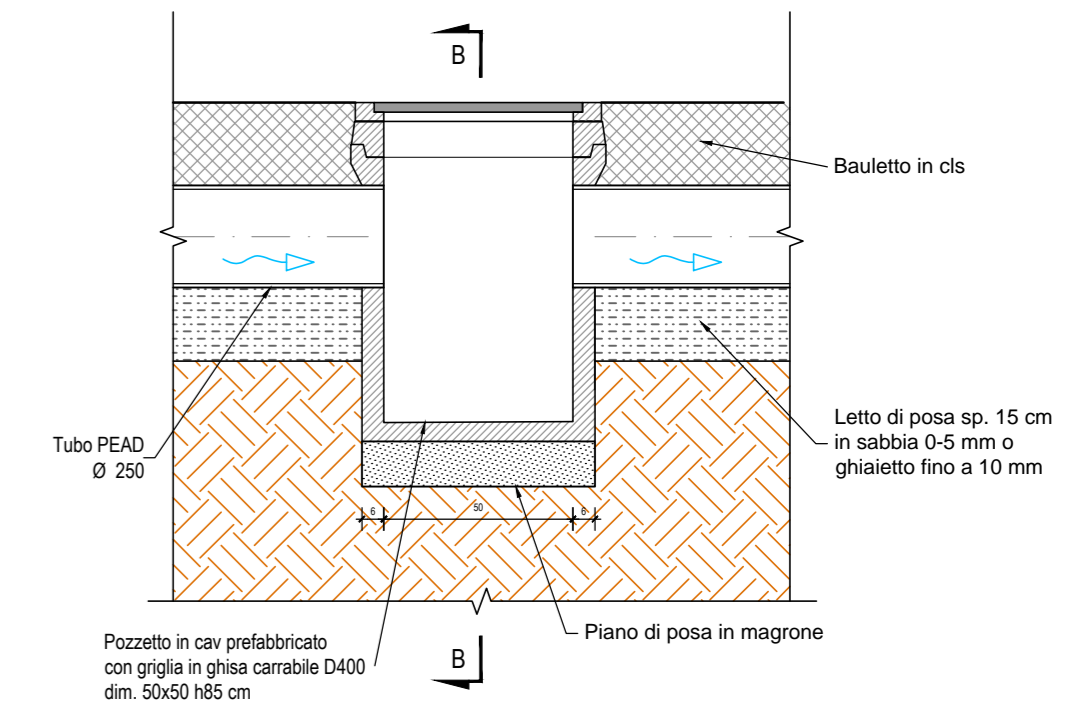


**PARTICOLARE DRENAGGIO ACQUE ESTERNE** scala 1:10

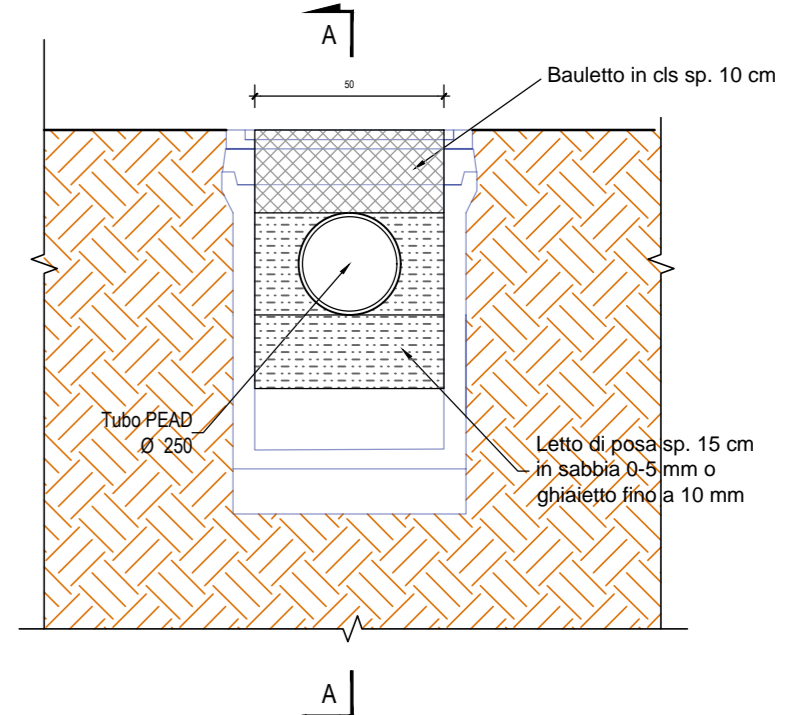


**PARTICOLARE POZZETTO D'ISPEZIONE LINEA DX 05.1**

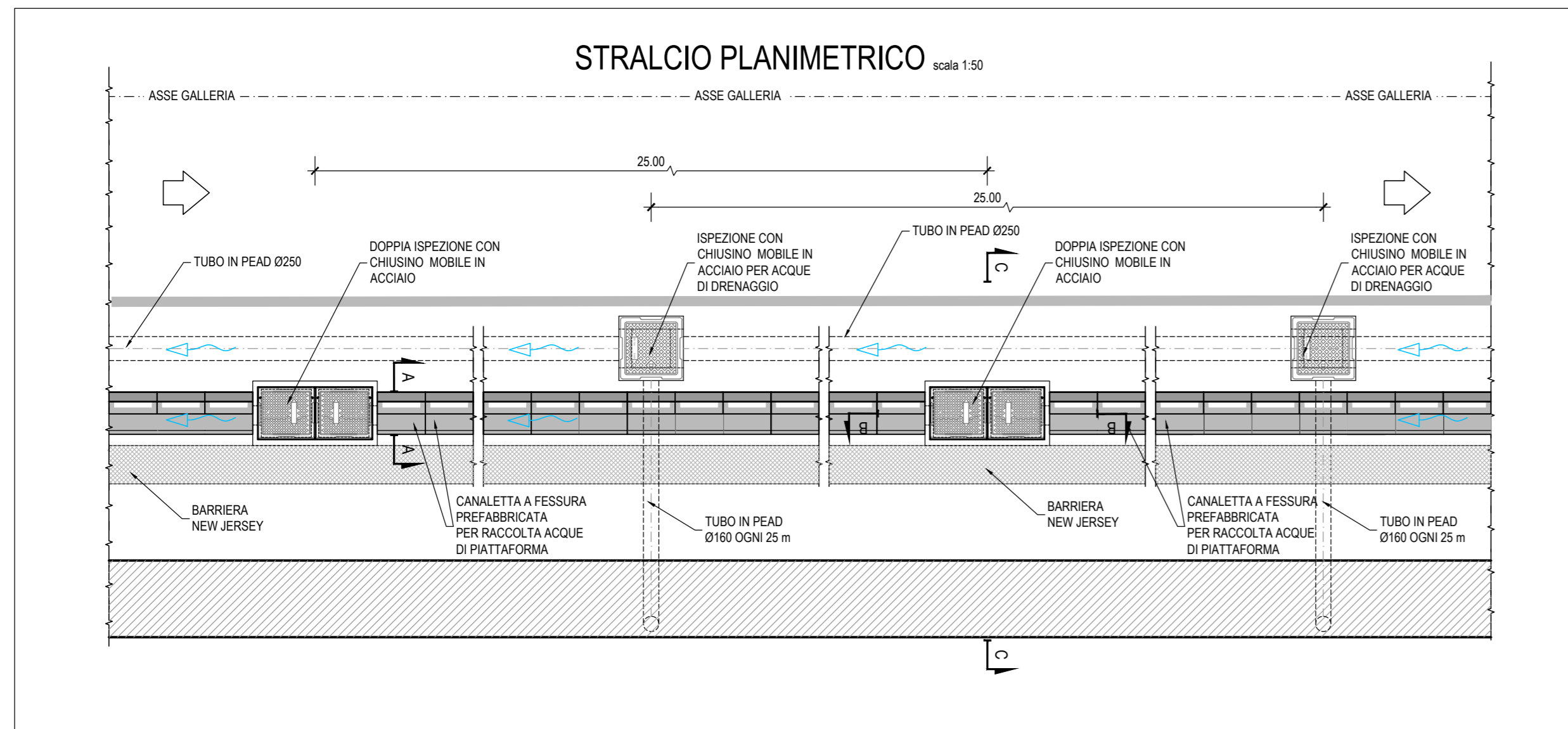
**SEZIONE A-A**



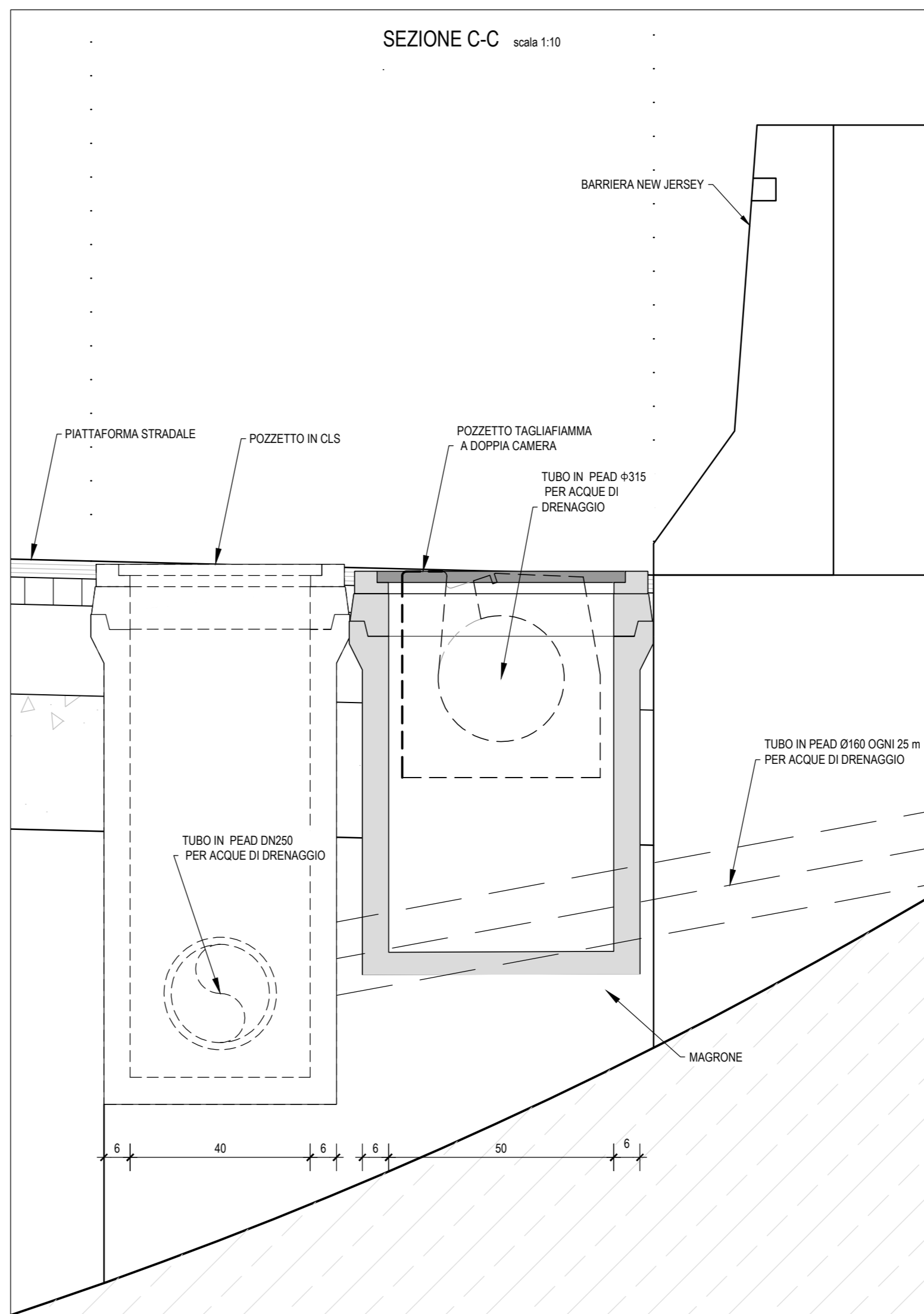
**SEZIONE B-B**



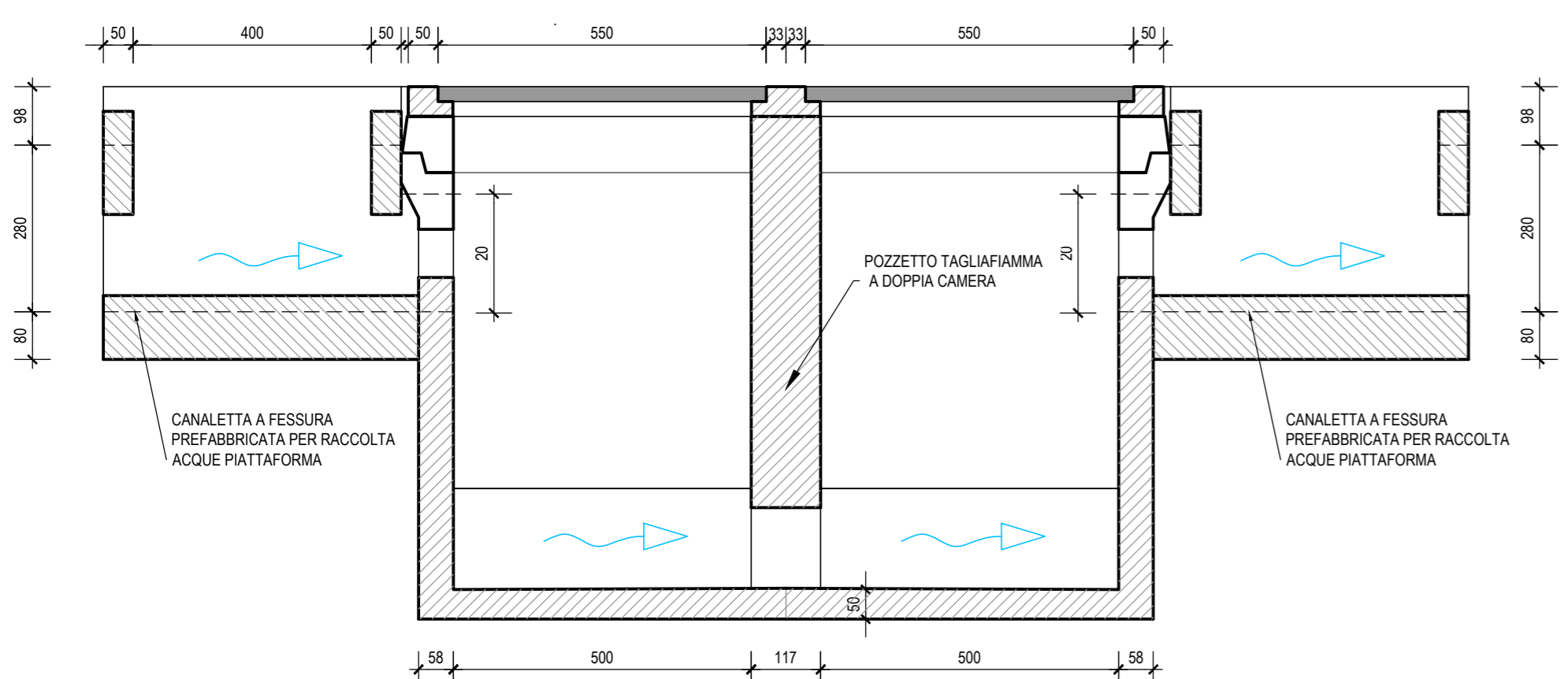
**STRALCIO PLANIMETRICO** scala 1:50



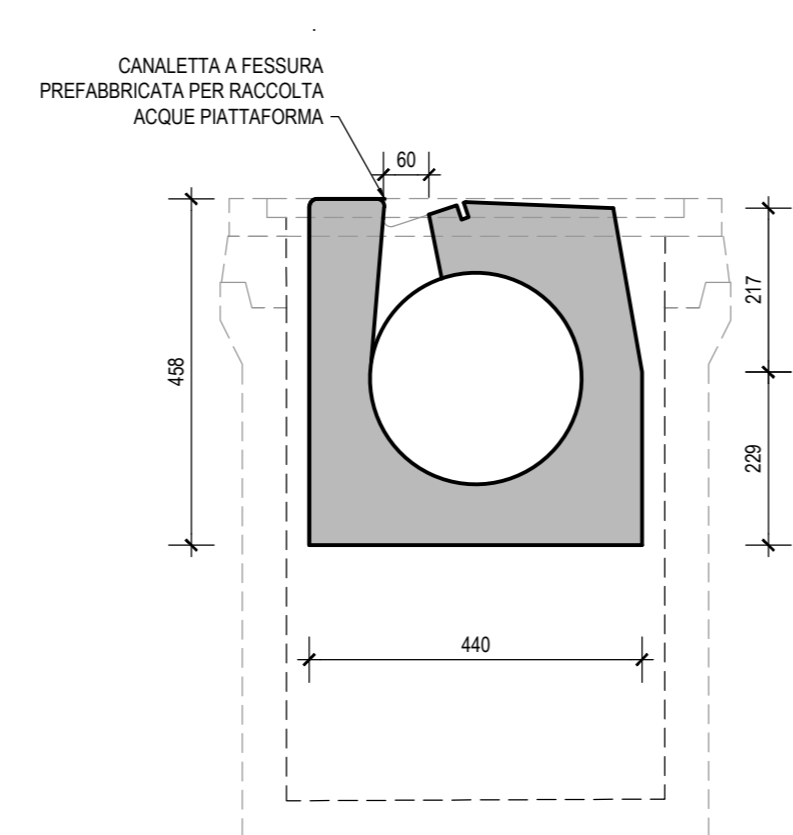
**SEZIONE C-C** scala 1:10



**SEZIONE B-B** scala 1:10



**SEZIONE A-A** scala 1:10



**Struttura Territoriale Veneto e Friuli Venezia Giulia**  
Via E. Matteotti, 49 - 30172 Venezia Mestre - T (+39) 041 2911411 - F (+39) 041 5317321  
Pec: anas.veneto@postacert.stradeanas.it - www.stradeanas.it

**Anas S.p.A. - Gruppo Ferrovie dello Stato Italiane**  
Società con socio unico soggetta all'attività di direzione e coordinamento di Ferrovie dello Stato Italiane S.p.A. e concessionaria ai sensi del D.L. 138/2002 (convertito con L. 178/2002)  
Sede Legale: Via Morsambano, 10 - 00185 Roma - T (+39) 06 44461 - F (+39) 06 4456224  
Pec: anas@postacert.stradeanas.it  
Cap. Soc. Euro 2.269.892.000,00 Iscr. R.E.A. 1024951 P.IVA 02133681003 C.F. 80208450587

## S.S. 51 "di Alemagna"

### Provincia di Belluno

Piano straordinario per l'accessibilità a Cortina 2021

Attraversamento dell'abitato di Valle di Cadore

**PROGETTO ESECUTIVO** COD. VE 14

RESPONSABILE INTEGRAZIONE PRESTAZIONI SPECIALISTICHE: Dott. Ing. Paolo Cucino Ord. Ingg. Prov. di Trento n° 2216		CAPOGRUPPO MANDATARIA: SWS Engineering Spa	
IL GEOLOGO: Dott. Geol. Andrea Oss Ord. Geologi Trentino / Alto Adige n° 300		<p><b>ORDINE DEGLI INGEGNERI DELLA PROV. DI TRENTO</b> Dott. Ing. PAOLO CUCINO ISCRIZIONE ALBO N° 2216</p>	
IL COORDINATORE PER LA SICUREZZA IN FASE DI PROGETTAZIONE: Dott. Ing. Paolo Cucino Ord. Ingg. Prov. di Trento n° 2216			
VISTO: IL RESPONSABILE DEL PROCEDIMENTO: Dott. Ing. Ettore De la Grennelais			

**IDROLOGIA ED IDRAULICA**  
Sistema di drenaggio del corpo stradale  
Particolari costruttivi opere idrauliche in galleria

CODICE PROGETTO	NOME FILE	REVISIONE	SCALA:
PROGETTO: MSVE14   LIV. PROG. ANNO N. PRG: 2101	85 - T00_ID01_IDR_PC03_B		
ELAB.:	T00ID01IDRPC03	B	1:500

REV.	DESCRIZIONE	DATA	REDATTO	VERIFICATO	APPROVATO
B	Emissione per recepimento istruttoria	11.2021	D.CLAUSER	D.NAVE	P.CUCINO
A	Emissione	07.2021	D.CLAUSER	D.NAVE	P.CUCINO