

EDIFICIO 1					
Coordinate (m - metri)		Dist. assi d'incastellamento (m)			
N	E	Z	Planimetrica	Verticale	
175647.05	514689.84	868.11	23.37	13	

EDIFICIO 2					
Coordinate (m - metri)		Dist. assi d'incastellamento (m)			
N	E	Z	Planimetrica	Verticale	
175647.05	514689.84	868.11	23.37	13	

EDIFICIO 3					
Coordinate (m - metri)		Dist. assi d'incastellamento (m)			
N	E	Z	Planimetrica	Verticale	
175647.05	514689.84	868.11	23.37	13	

EDIFICIO 4					
Coordinate (m - metri)		Dist. assi d'incastellamento (m)			
N	E	Z	Planimetrica	Verticale	
175647.05	514689.84	868.11	23.37	13	

EDIFICIO 5					
Coordinate (m - metri)		Dist. assi d'incastellamento (m)			
N	E	Z	Planimetrica	Verticale	
175647.05	514689.84	868.11	23.37	13	

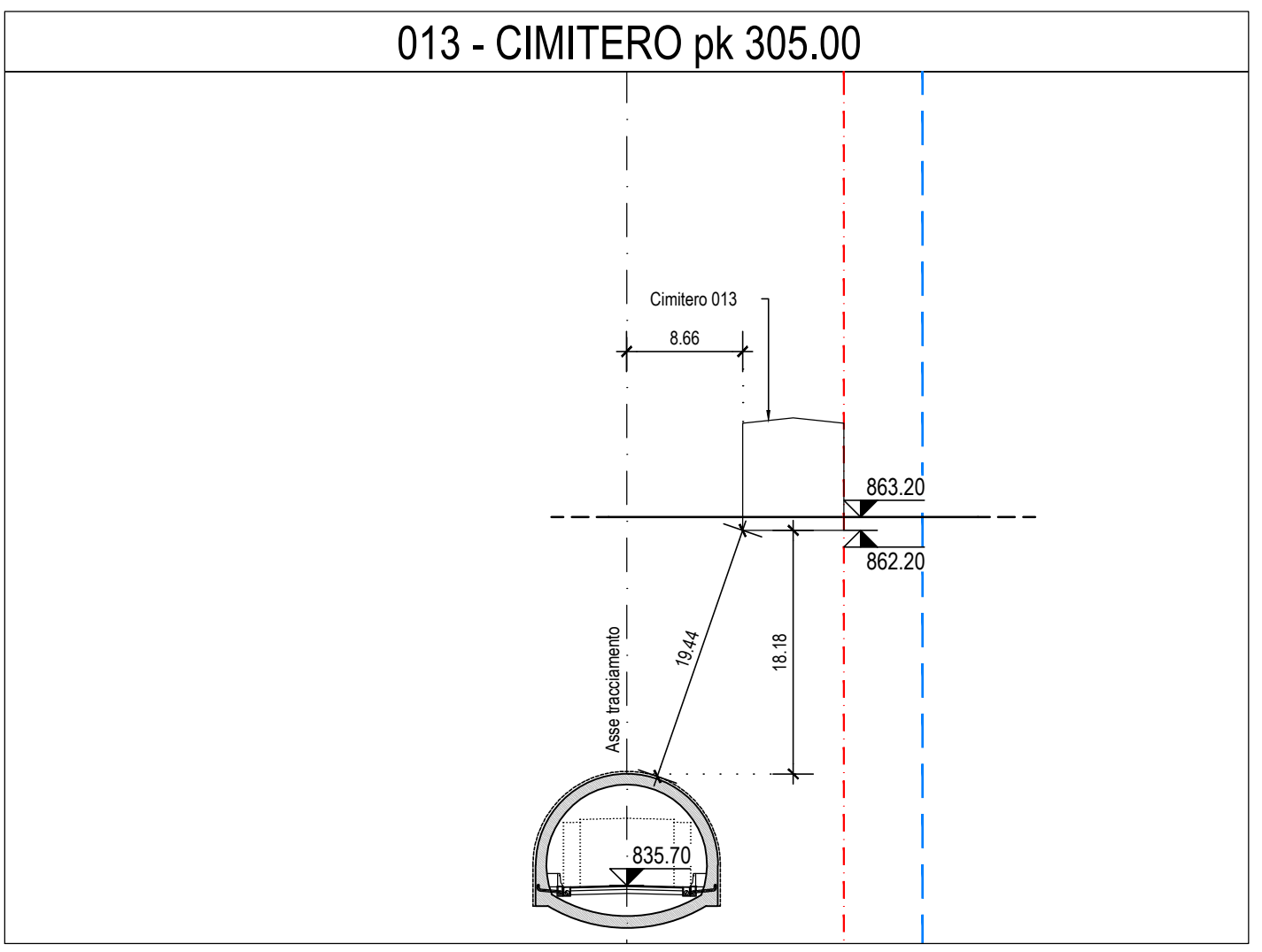
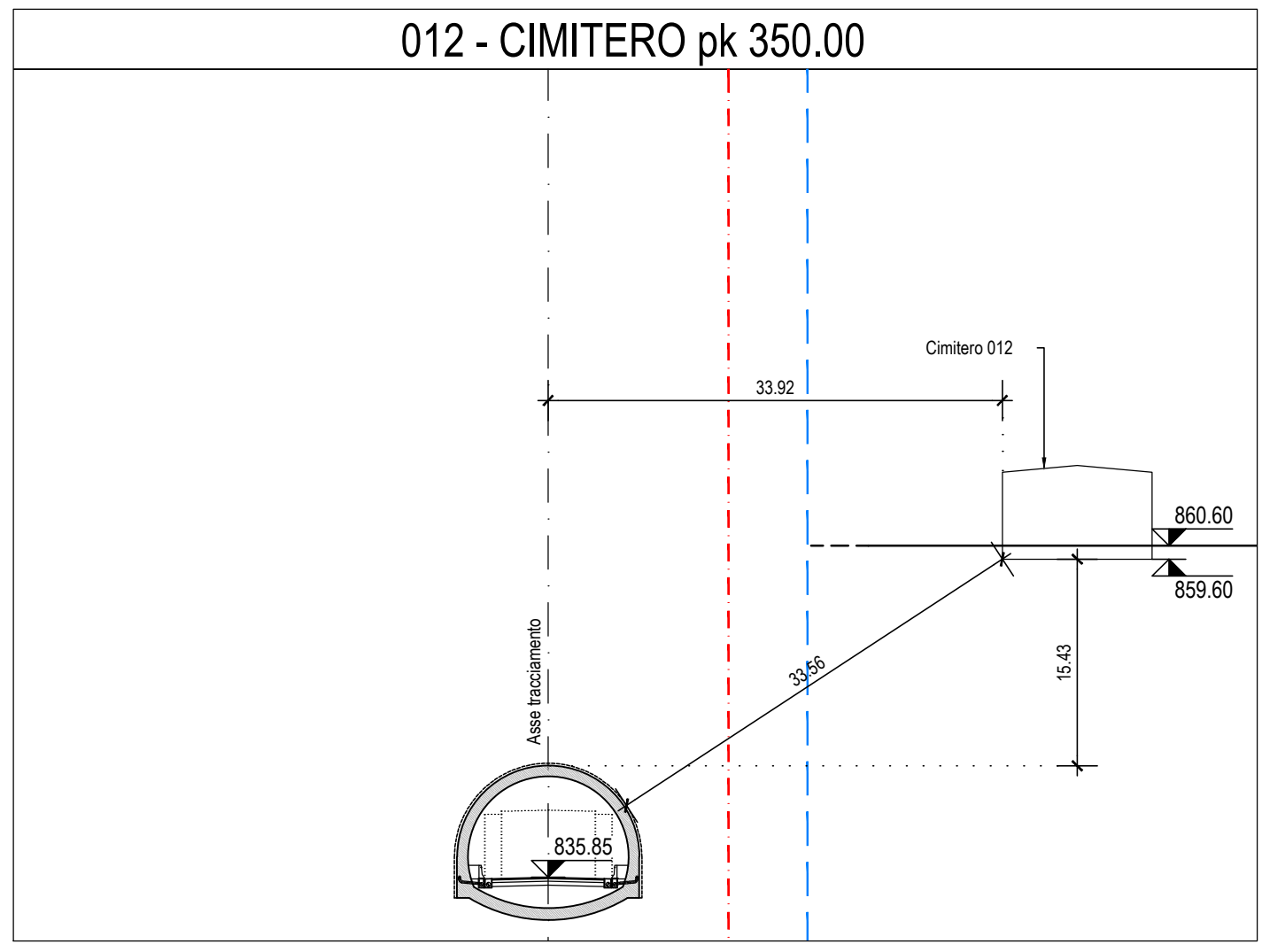
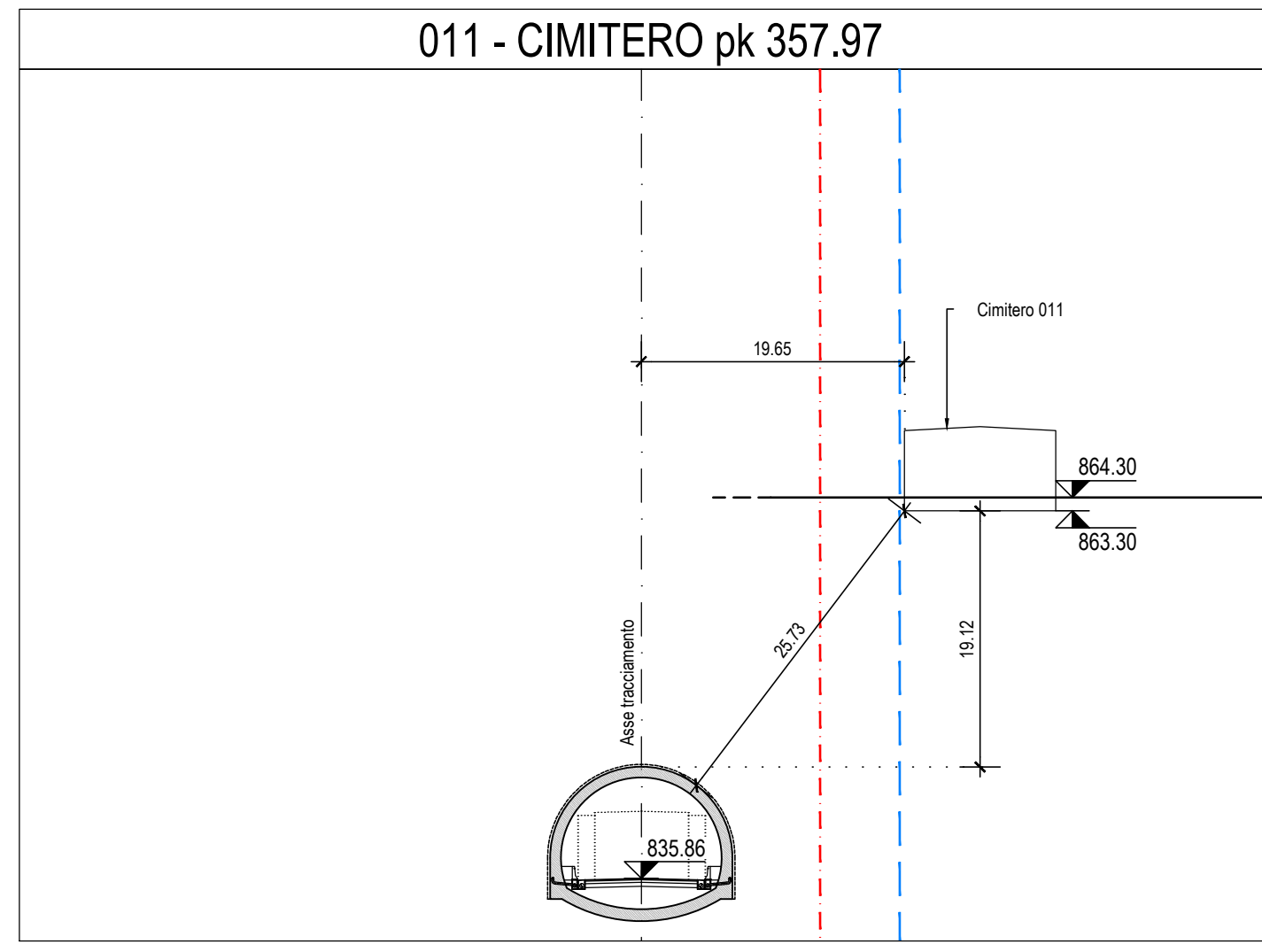
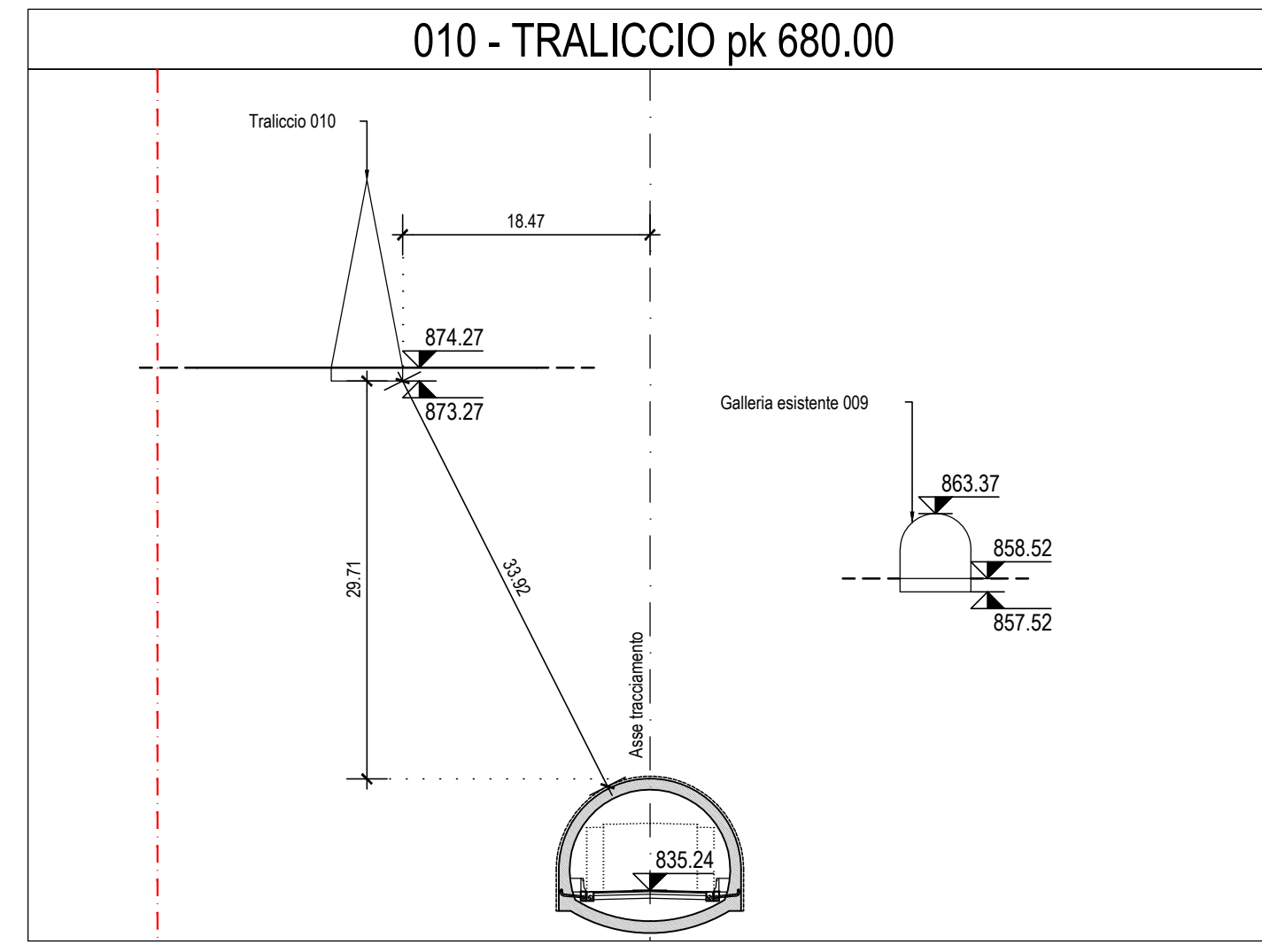
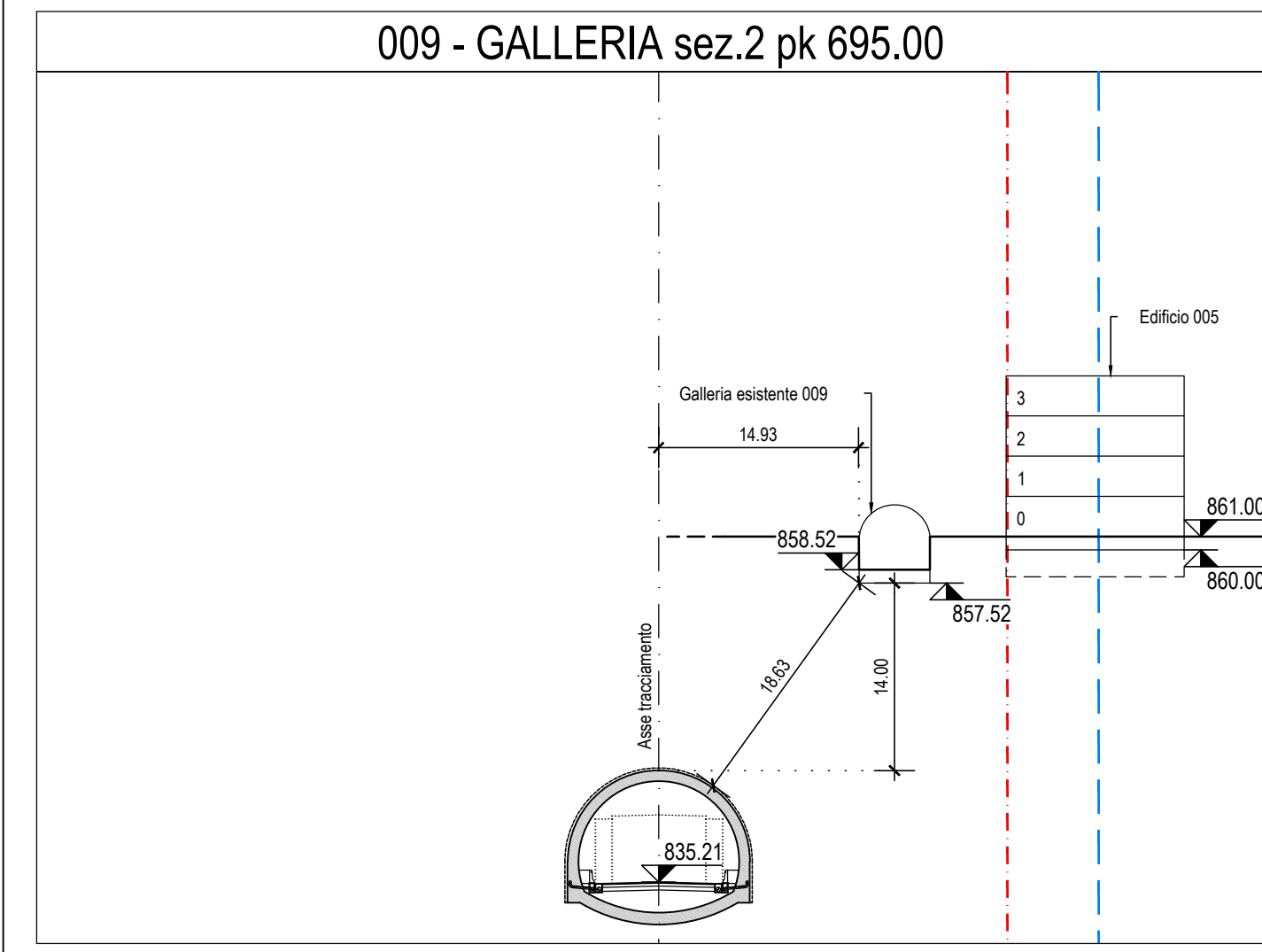
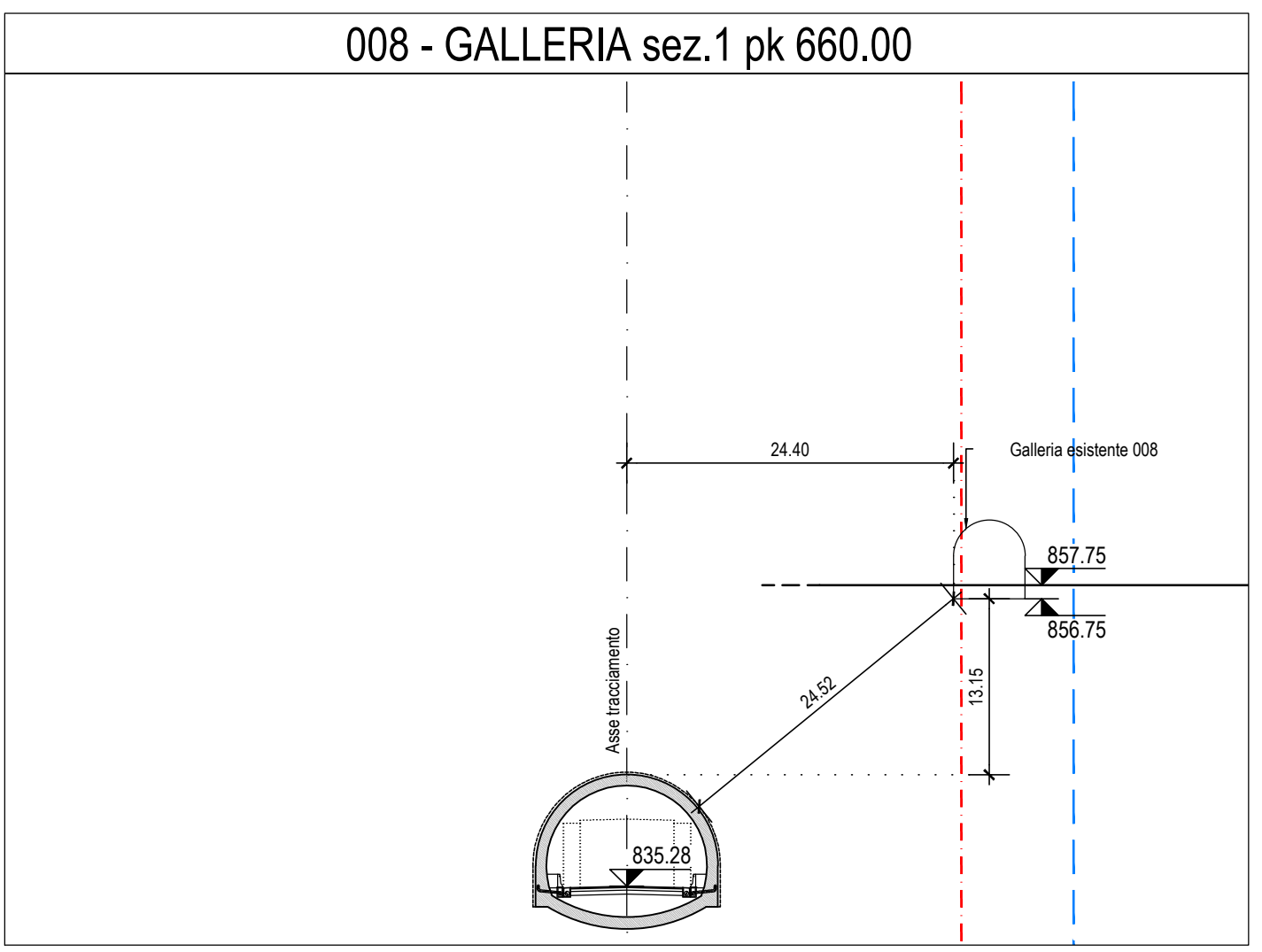
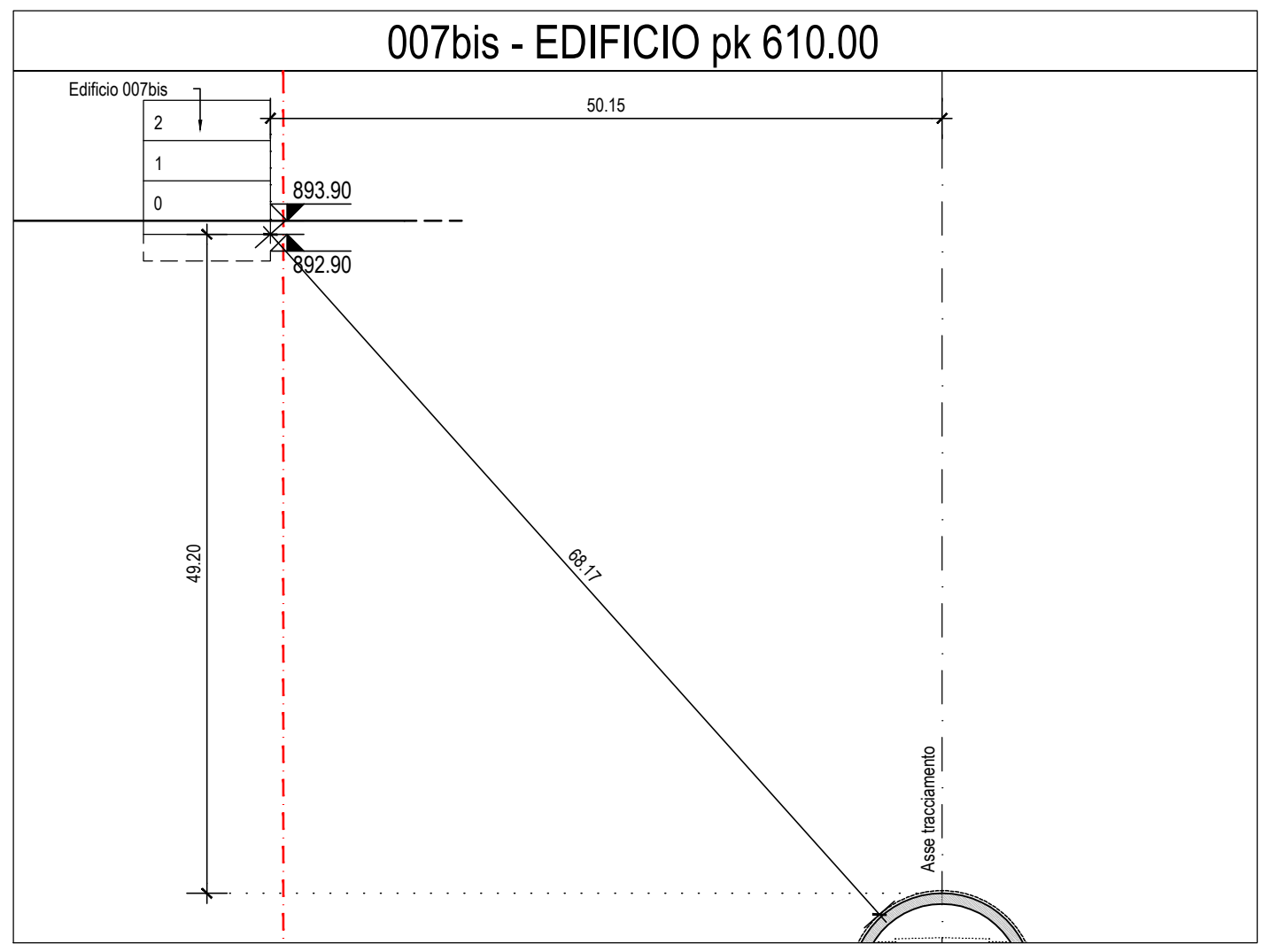
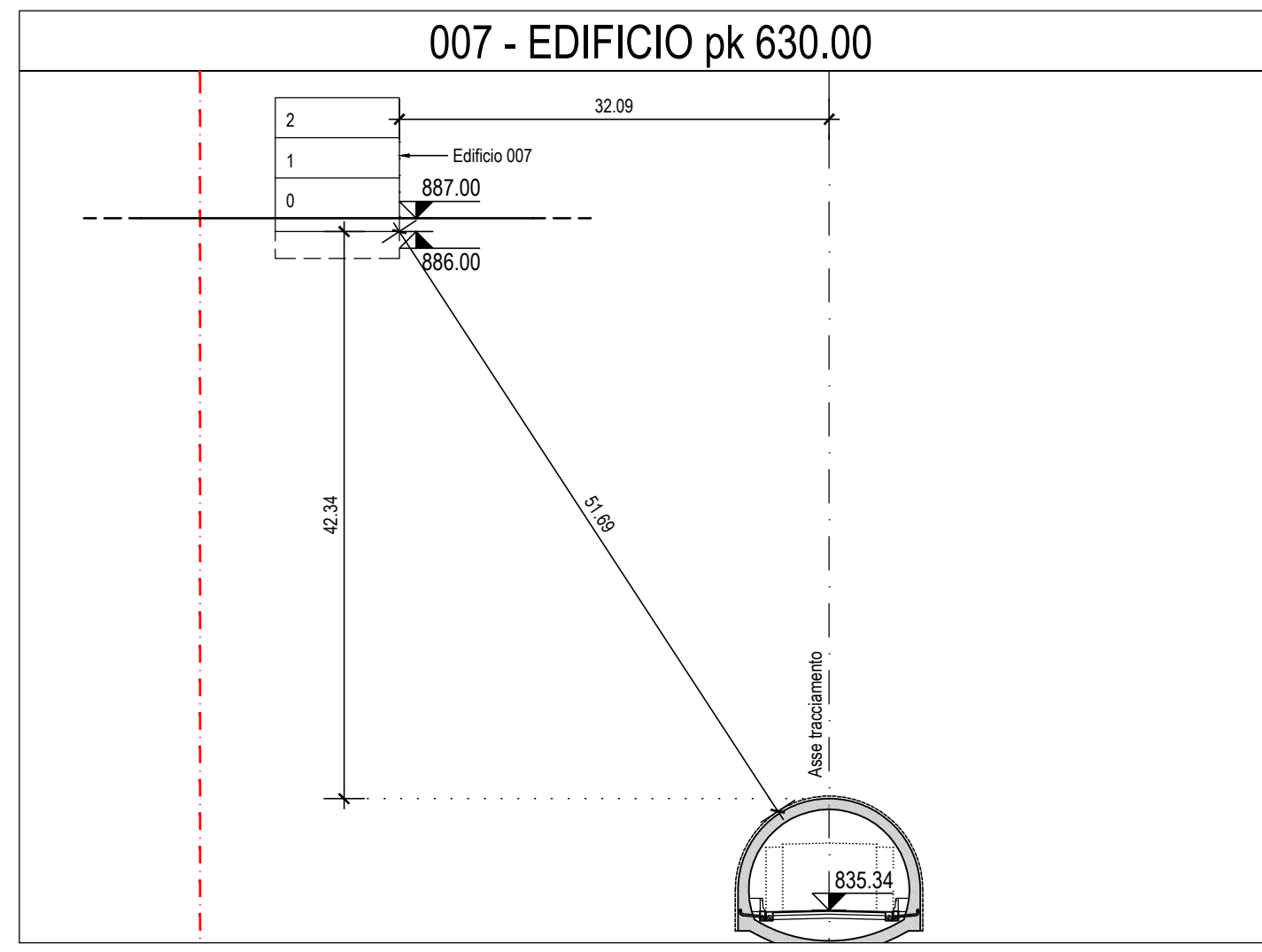
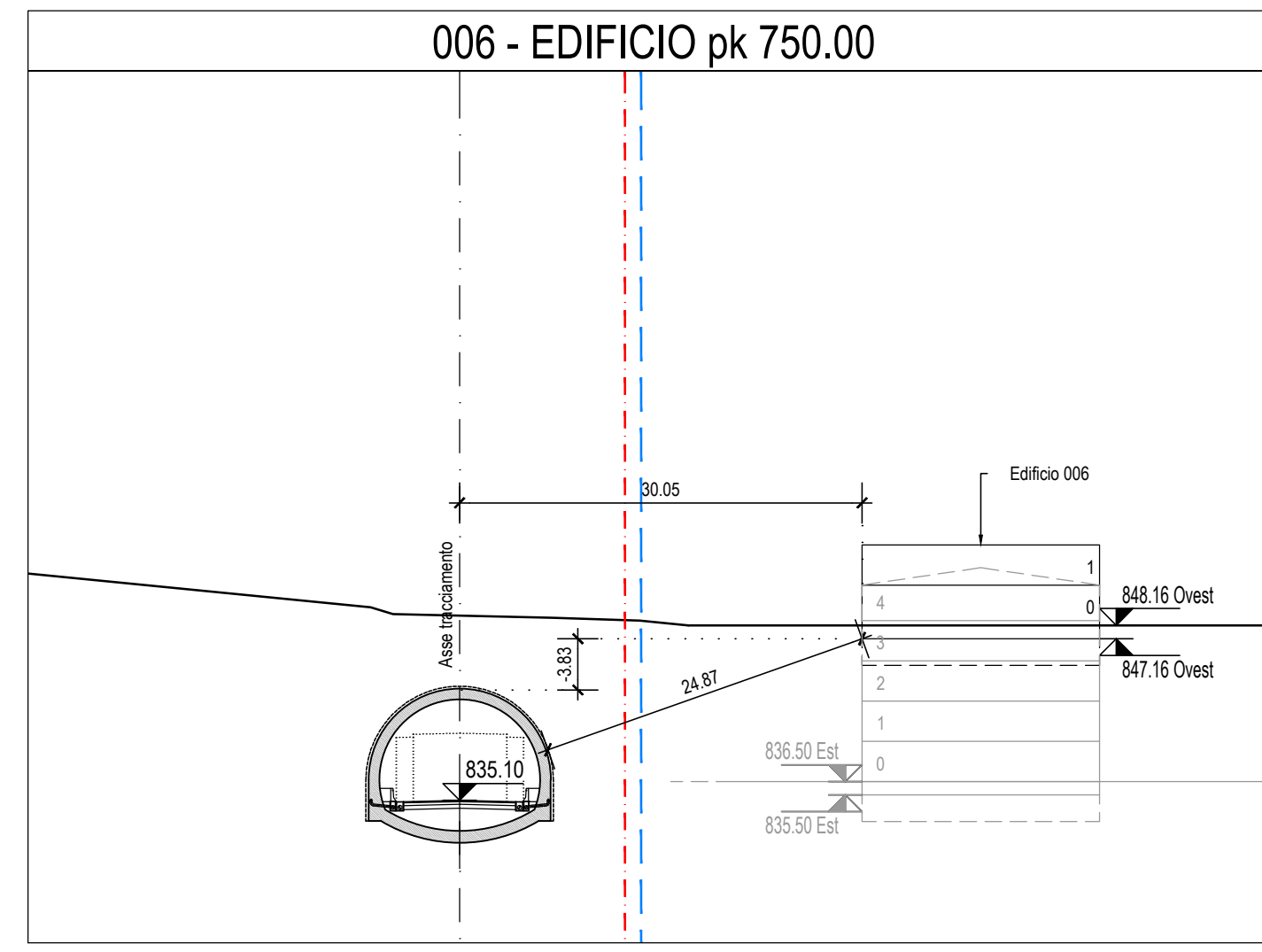
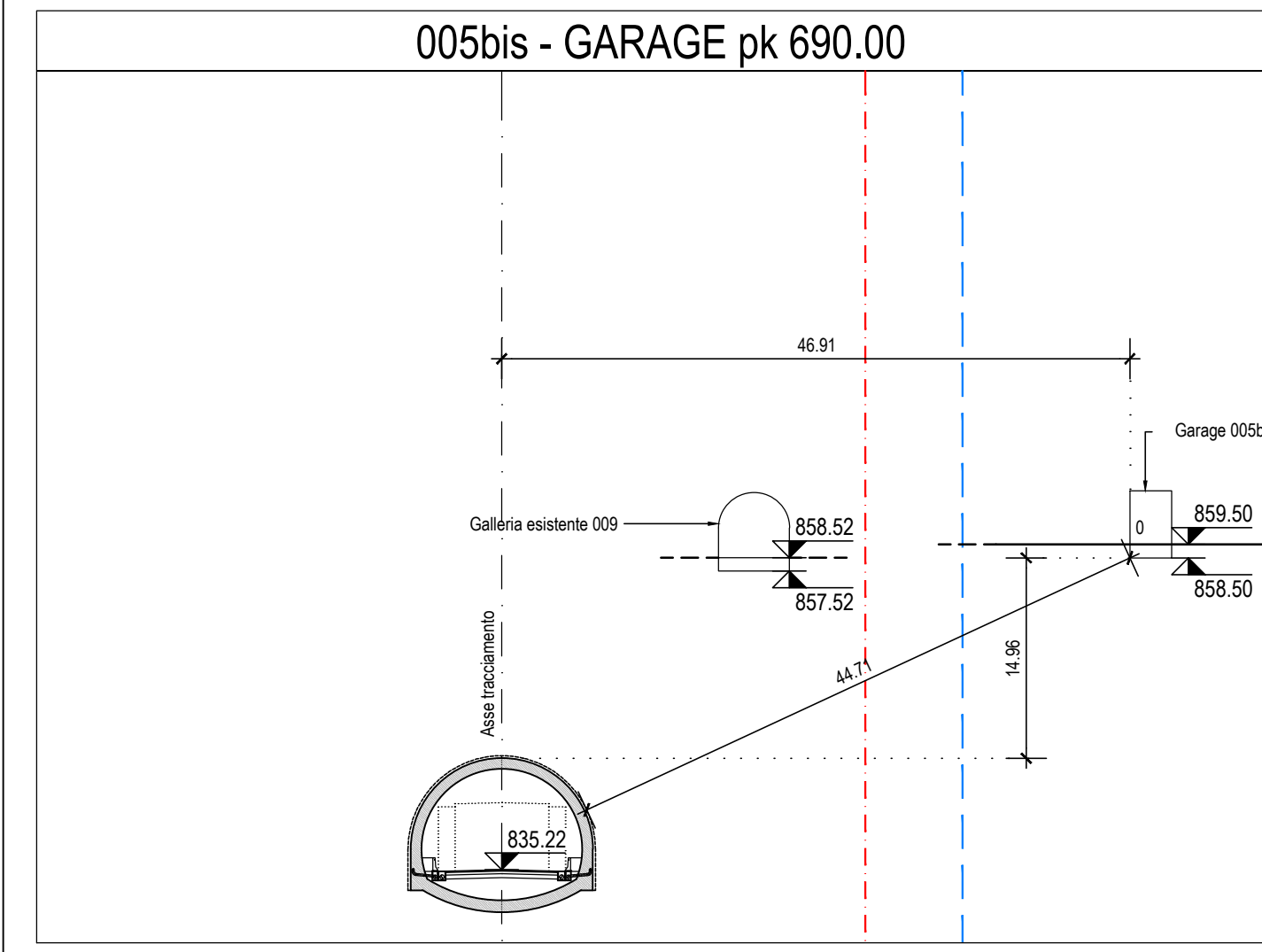
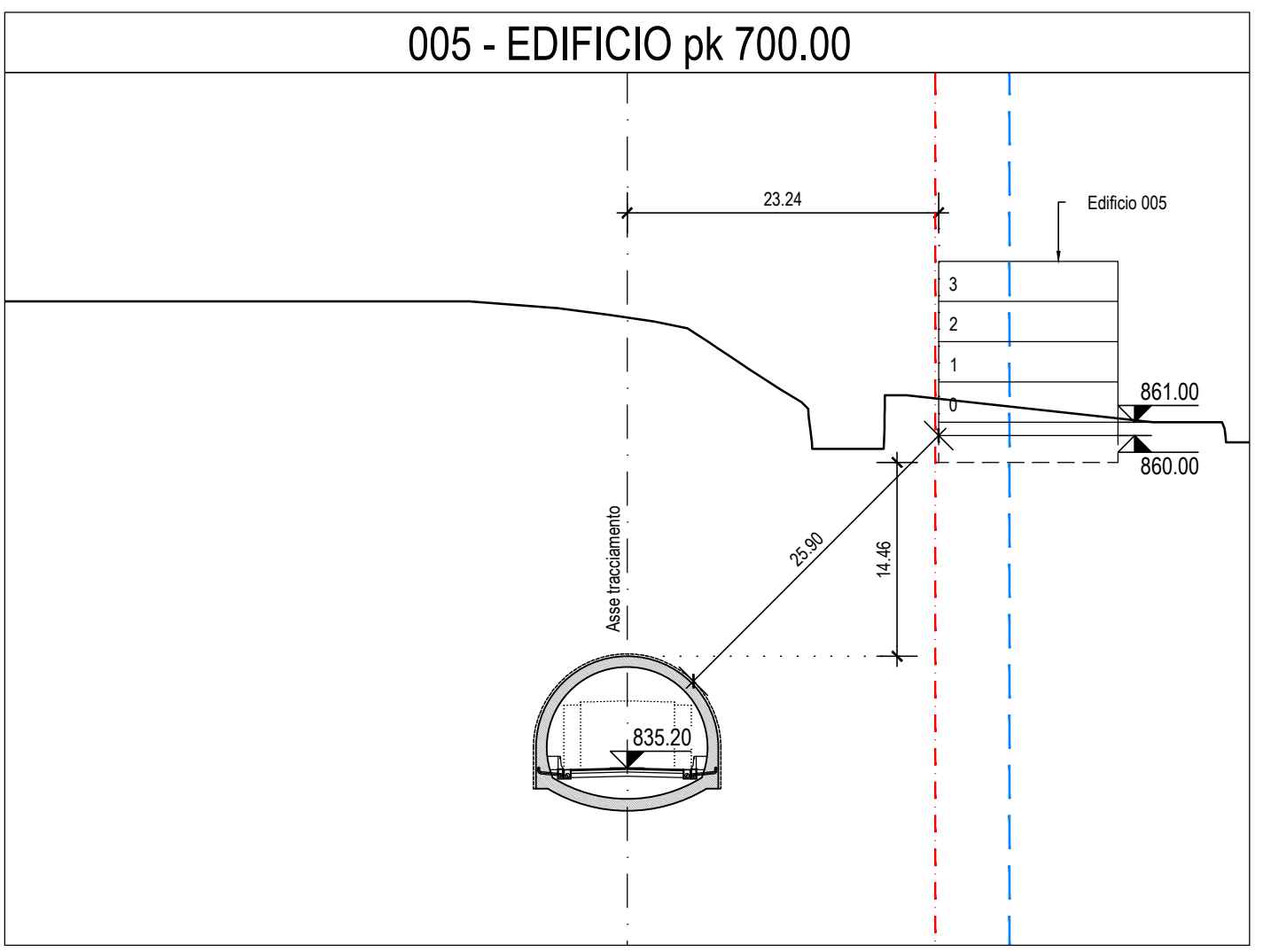
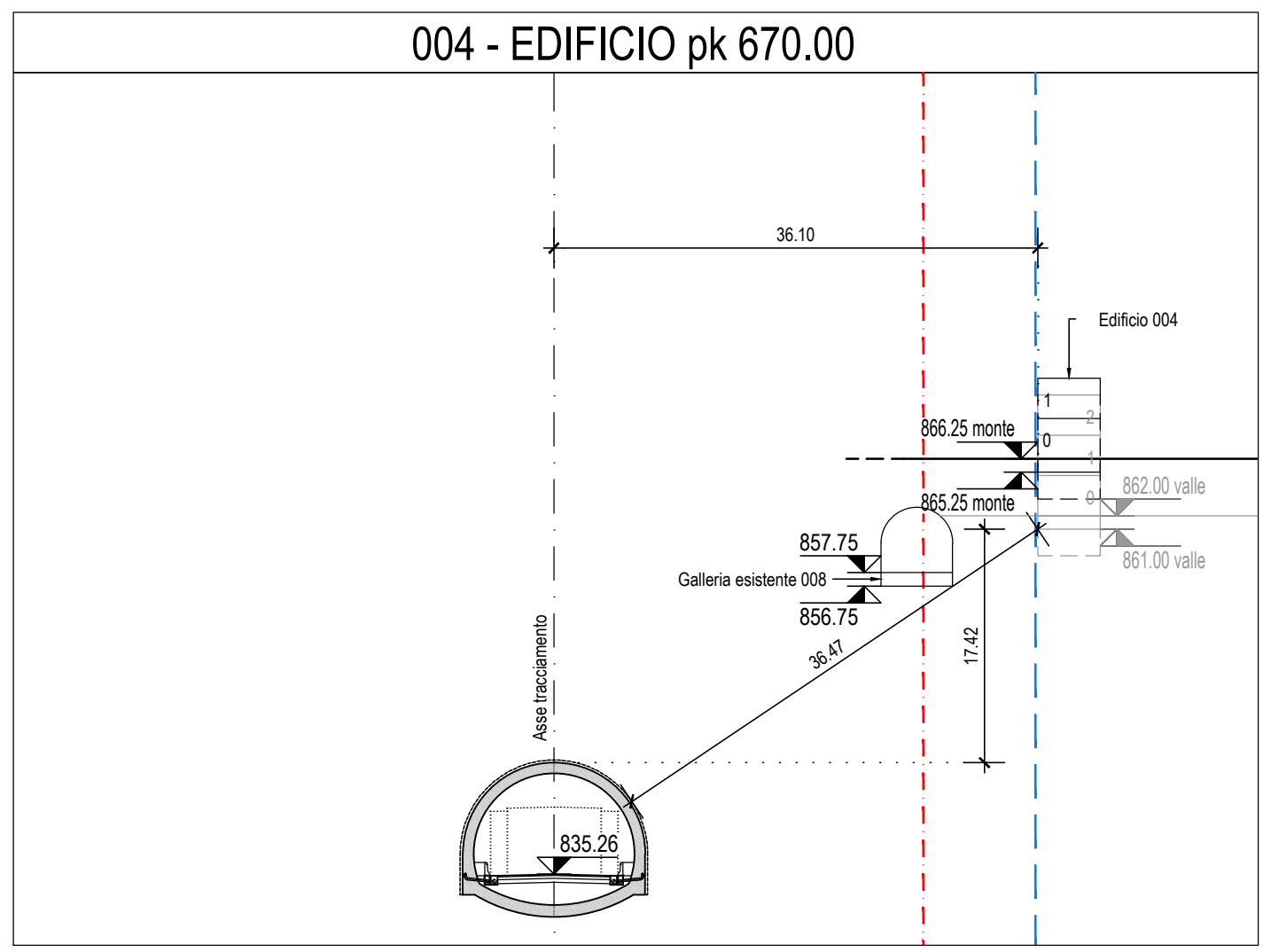
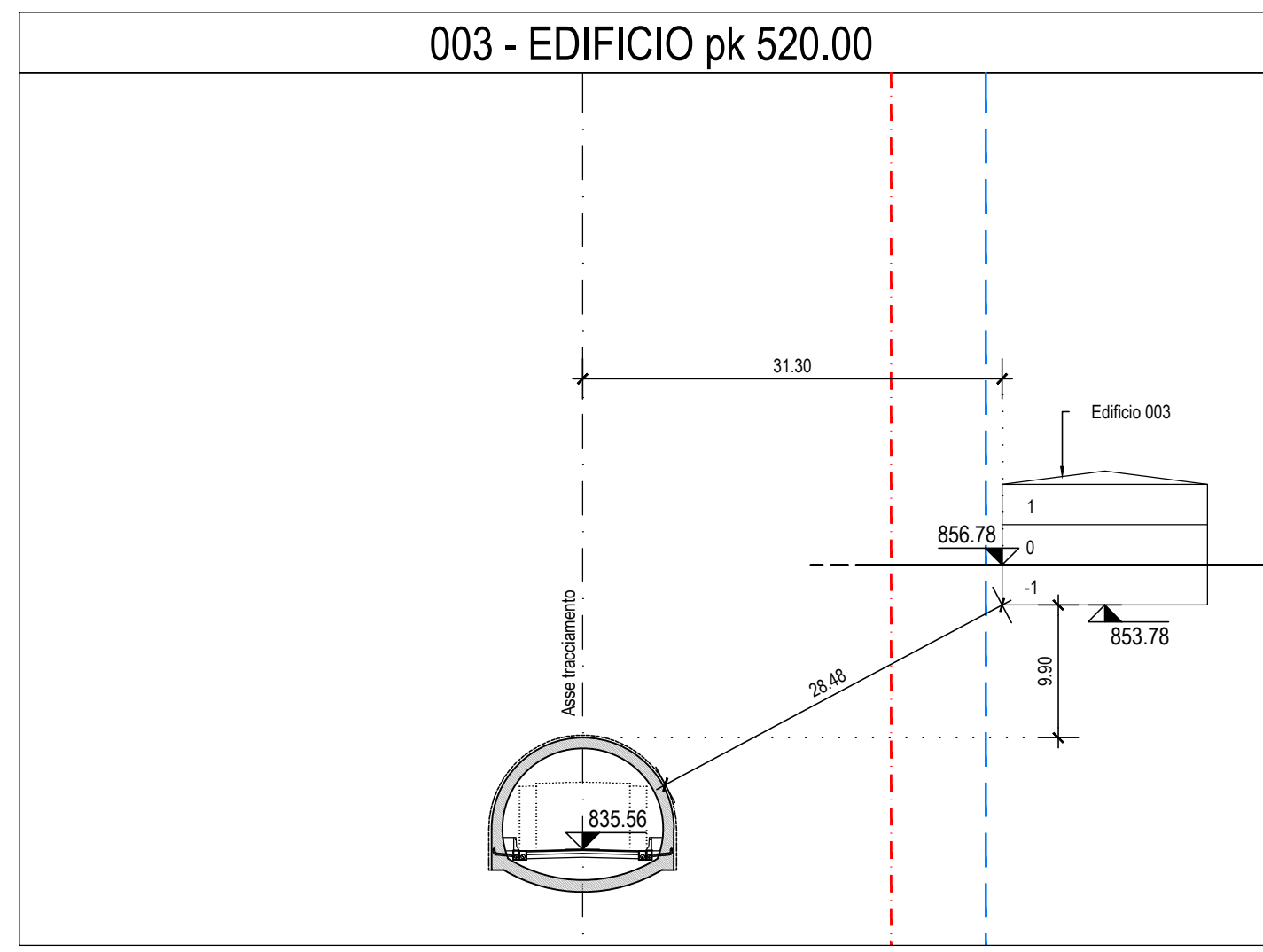
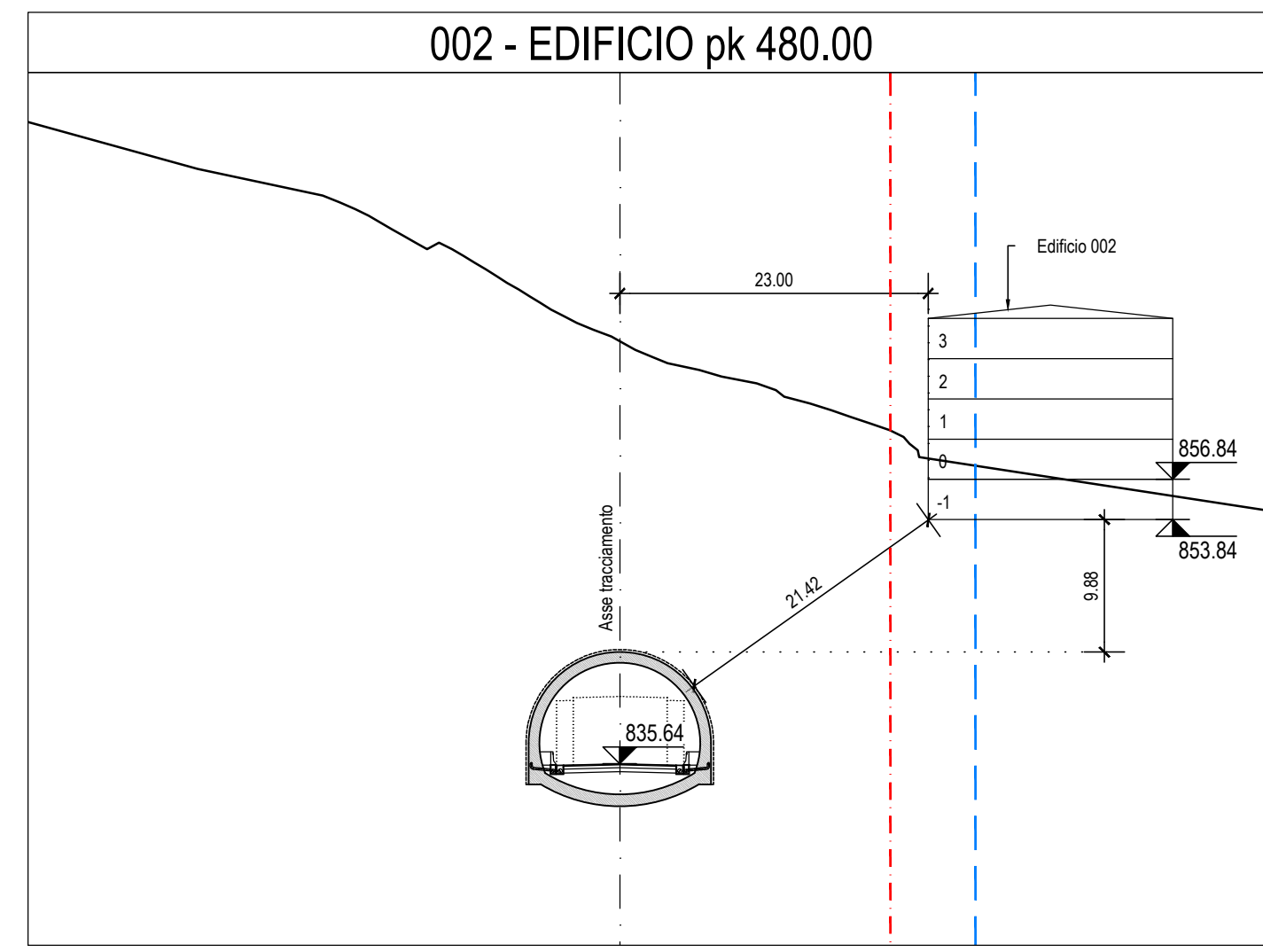
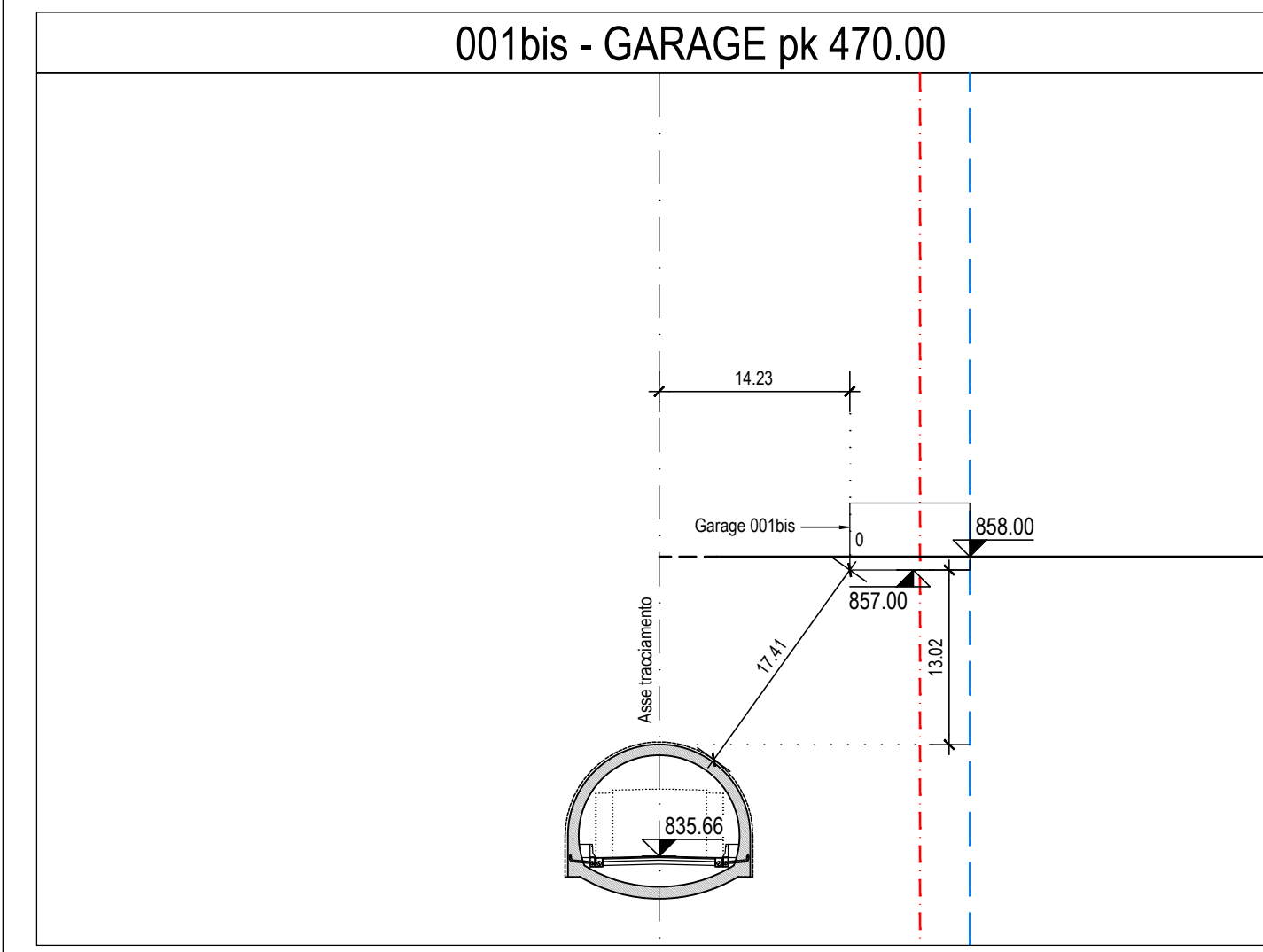
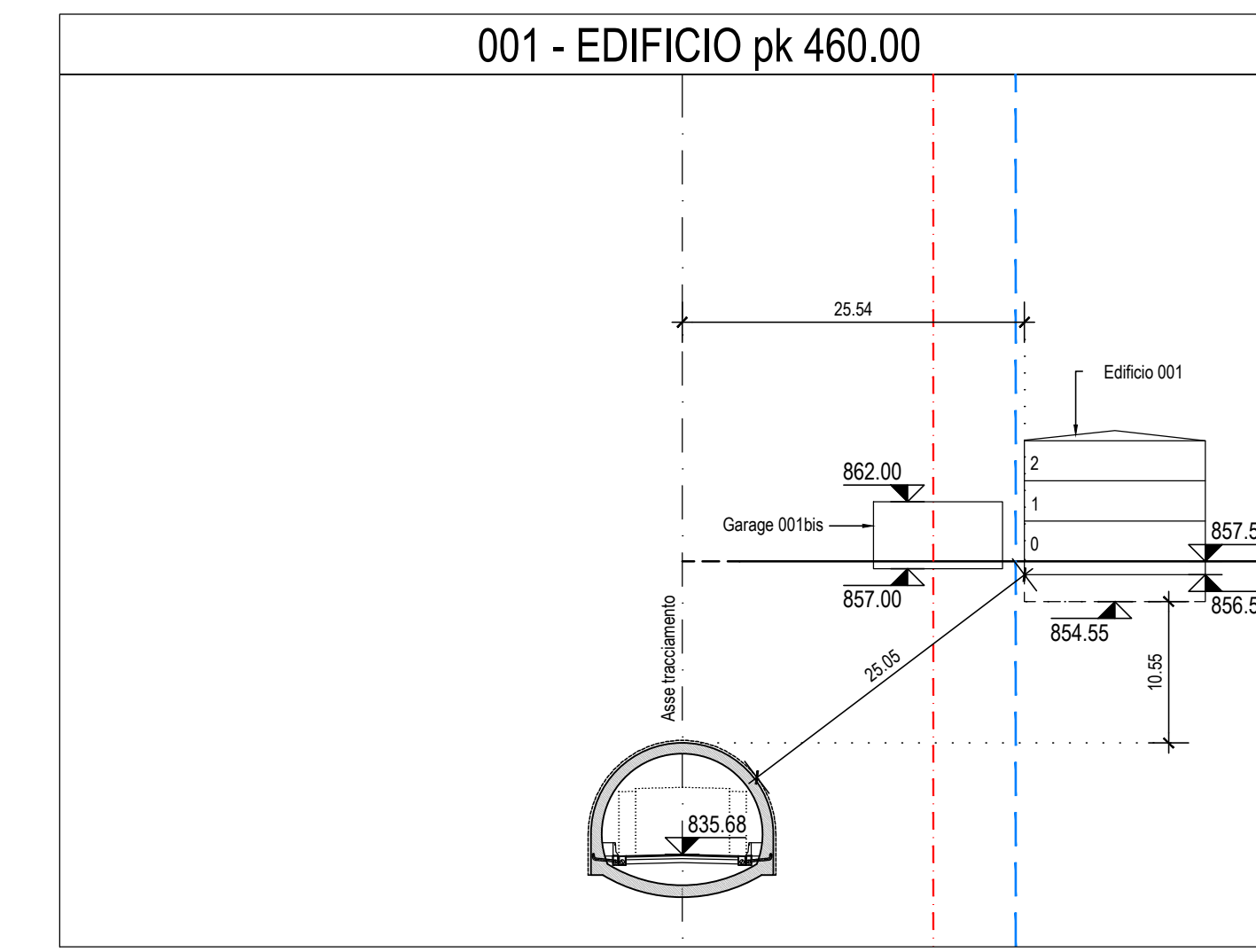
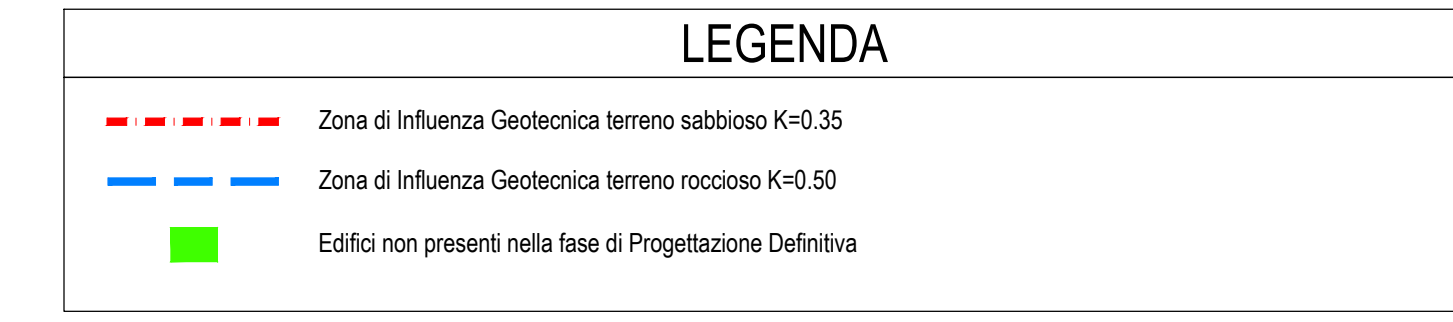
EDIFICIO 6					
Coordinate (m - metri)		Dist. assi d'incastellamento (m)			
N	E	Z	Planimetrica	Verticale	
175647.05	514689.84	868.11	23.37	13	

EDIFICIO 7					
Coordinate (m - metri)		Dist. assi d'incastellamento (m)			
N	E	Z	Planimetrica	Verticale	
175647.05	514689.84	868.11	23.37	13	

CIMITERO					
Coordinate (m - metri)		Dist. assi d'incastellamento (m)			
N	E	Z	Planimetrica	Verticale	
175647.05	514689.84	868.11	23.37	13	

GALLERIA ESISTENTE					
Coordinate (m - metri)		Dist. assi d'incastellamento (m)			
N	E	Z	Planimetrica	Verticale	
175647.05	514689.84	868.11	23.37	13	

ANTENNA					
Coordinate (m - metri)		Dist. assi d'incastellamento (m)			
N	E	Z	Planimetrica	Verticale	
175647.05	514689.84	868.11	23.37	13	



**Struttura Territoriale Veneto e Friuli Venezia Giulia**  
Via E. Matteotti, 45 - 30173 Venezia Mestre - T: +39 041 2011411 - F: +39 041 5217221  
Pec: [anos@gruppoisanas.it](mailto:anos@gruppoisanas.it) - [www.isp.it](http://www.isp.it)

**Anas S.p.A. - Gruppo Ferrovie dello Stato Italiane**  
Società con unico socio maggioritario di direzione e coordinamento di Ferrovie dello Stato Italiane S.p.A. e concessionaria al sensi del D.L. 118/2002 (convertito con L. 139/2002).  
Sede legale: Via Nazionale, 101 - 00185 Roma - T: +39 06 48481 - F: +39 06 484222  
Pec: [anos@postacert.italia.it](mailto:anos@postacert.italia.it)  
Cap. Soc. Euro 2.249.892.000,00 - Icc: R.S.A. 1028561 - P.IVA 02738470002 - C.F. 90208400657

**S.S. 51 "di Alemagna"**  
Provincia di Belluno  
Piano straordinario per l'accessibilità  
a Cortina 2021  
Attraversamento dell'abitato di Valle di Cadore

**PROGETTO ESECUTIVO** COD. VE 14

RESPONSABILE INTEGRAZIONE PRESTAZIONI SPECIALISTICHE: CAPOGRUPPO MANDATARIA:  
Dot. Ing. Paolo Cusato SWS Engineering S.p.A.  
Ord. Ingg. Prov. di Trento n° 2216

IL GEOLOGO:  
Dot. Geol. Andrea Osti  
Ord. Ingg. Prov. di Alto Adige n° 300

IL COORDINATORE PER LA SICUREZZA IN FASE DI PROGETTAZIONE: MANDANTE:  
Dot. Ing. Paolo Cusato Coding Srl  
Ord. Ingg. Prov. di Trento n° 2216

VISTO IL RESPONSABILE DEL PROCEDIMENTO:  
Dot. Ing. Ettore De la Grenellat

**GALLERIA NATURALE**  
Analisi Effetti Indotti  
Sezioni trasversali edifici e infrastrutture interferenti

CODICE PROGETTO	NOME FILE	REVISIONE	SCALA:
PROGETTO: MSVE14 E 2101	116_T00_GN02_STR_PL03_SEZIONI TRASVERSALI	A	1:2.000 / 1:500
ELAB.: T00GN02STRPL03			

REV.	DESCRIZIONE	DATA	REDATTO	VERIFICATO	APPROVATO
A	Emissione	07/2021	TOMASI	AGRESTI	CUCINO