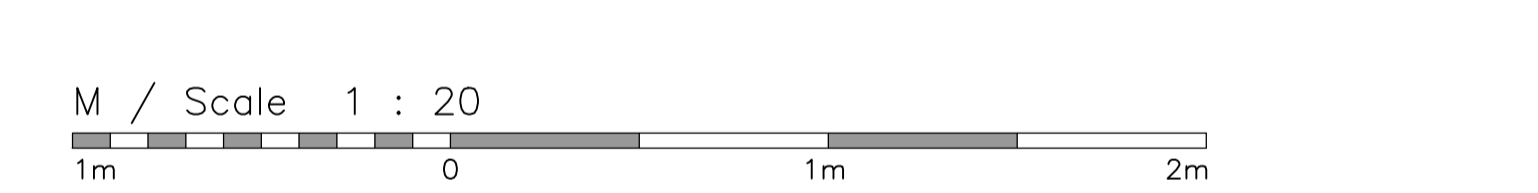
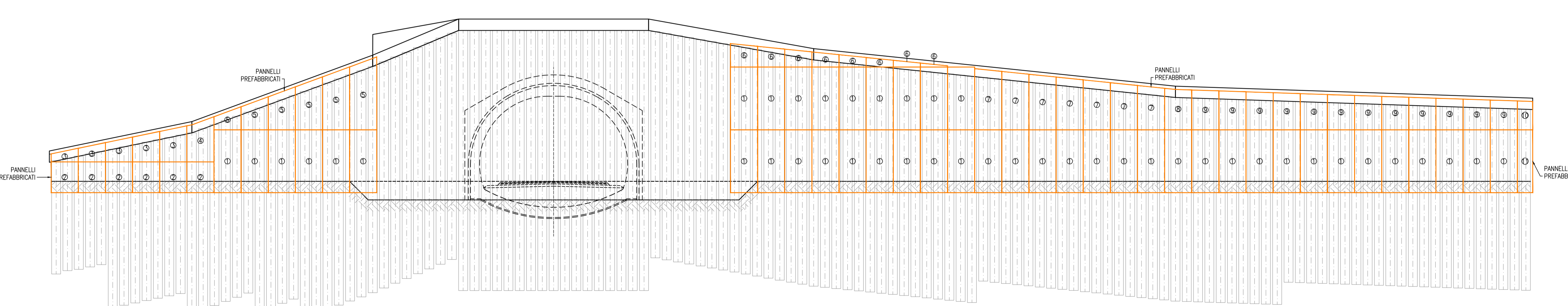


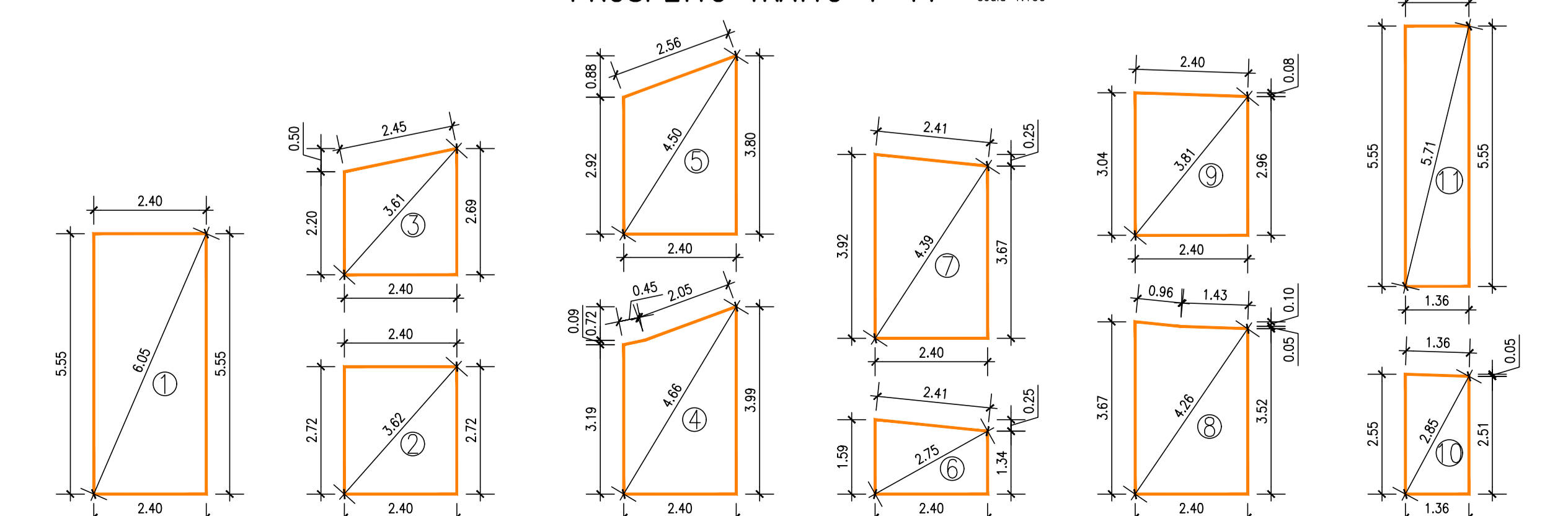
LEGENDA
-Q.P. : QUOTA PROGETTO



SVILUPPATA PANNELLI PREFABBRICATI scala 1:200



PROSPETTO TRATTO 1-11 scala 1:100



PANNELLI	
n°	mq
1	13,32
2	6,52
3	5,86
4	8,55
5	8,07
6	3,51
7	9,11
8	8,59
9	7,20
10	3,43
11	7,52

Sanas
GRUPPO FS ITALIANE

Struttura Territoriale Veneto e Friuli Venezia Giulia
Via E. Melloni, 49 - 32173 Venezia Mestre T (+39) 041 2911411 - F (+39) 041 5317221
Pec: info@sanas.it

Anas S.p.A. - Gruppo Ferrovie dello Stato Italiane
Società con socio unico soggetta all'attività di direzione e coordinamento di Ferrovie dello Stato Italiane S.p.A.
e concessionaria di servizi del D.L. 158/2002 convertito con L. 178/2003
Sede Legale: Via Marzambano, 10 - 00185 Roma T (+39) 06 44461 - F (+39) 06 4456224
Pec: info@proseco.ferrovie.it
Cap. Soc. Euro 2.260.892.000,00 Ior: R.E.A. 1024951 P.IVA 02133881003 C.F. 80204850587

S.S. 51 "di Alemagna"

Provincia di Belluno

Piano straordinario per l'accessibilità
a Cortina 2021

Attraversamento dell'abitato di Valle di Cadore

PROGETTO ESECUTIVO

RESPONSABILE INTEGRAZIONE PRESTAZIONI SPECIALISTICHE: SWS Engineering SpA
Dott. Ing. Paolo Cuccino
Circ. Ingg. Prov. di Trento n° 2216

IL GEOLOGO:
Dott. Geol. Andrea Ott
Circ. Geologi Trentino Alto Adige n° 200

IL COORDINATORE PER LA SICUREZZA IN FASE DI PROGETTAZIONE:
Dott. Ing. Paolo Cuccino
Circ. Ingg. Prov. di Trento n° 2216

VISTO IL RESPONSABILE DEL PROCEDIMENTO:
Dott. Ing. Ettore De la Grenada

CAPOGRUPPO MANDATARIA:
SWS Engineering SpA

SWS

ORDINE DEGLI INGEGNERI DELLA PROV. DI TRENTO
Dott. Ing. Paolo Cuccino
Circoscrizione ALBO n° 2216

MANDANTE:
Casting Srl

IMBOCCHI - GALLERIE ARTIFICIALI
Galleria Artificiale - Imbocco Ovest
Particolari costruttivi tavola 1/2

CODICE PROGETTO: MSVE14 E 2101

PROGETTO: LIV. PROJ. ANNO N. PROJ. 144 - T00-GA01-STR-PC-05-B

CODICE ELAB.: T00GA01STRPC05

REVISIONE: B

SCALA: 1:100

REVISIONE: B

REVISIONE: A

REV.	DESCRIZIONE	DATA	REDATTO	VERIFICATO	APPROVATO
B	Revisione istruttoria	11.2021	A. MARCHIOLE	F.S. AGRESTI	P. CUCINO
A	Emissione	07.2021	A. MARCHIOLE	F.S. AGRESTI	P. CUCINO