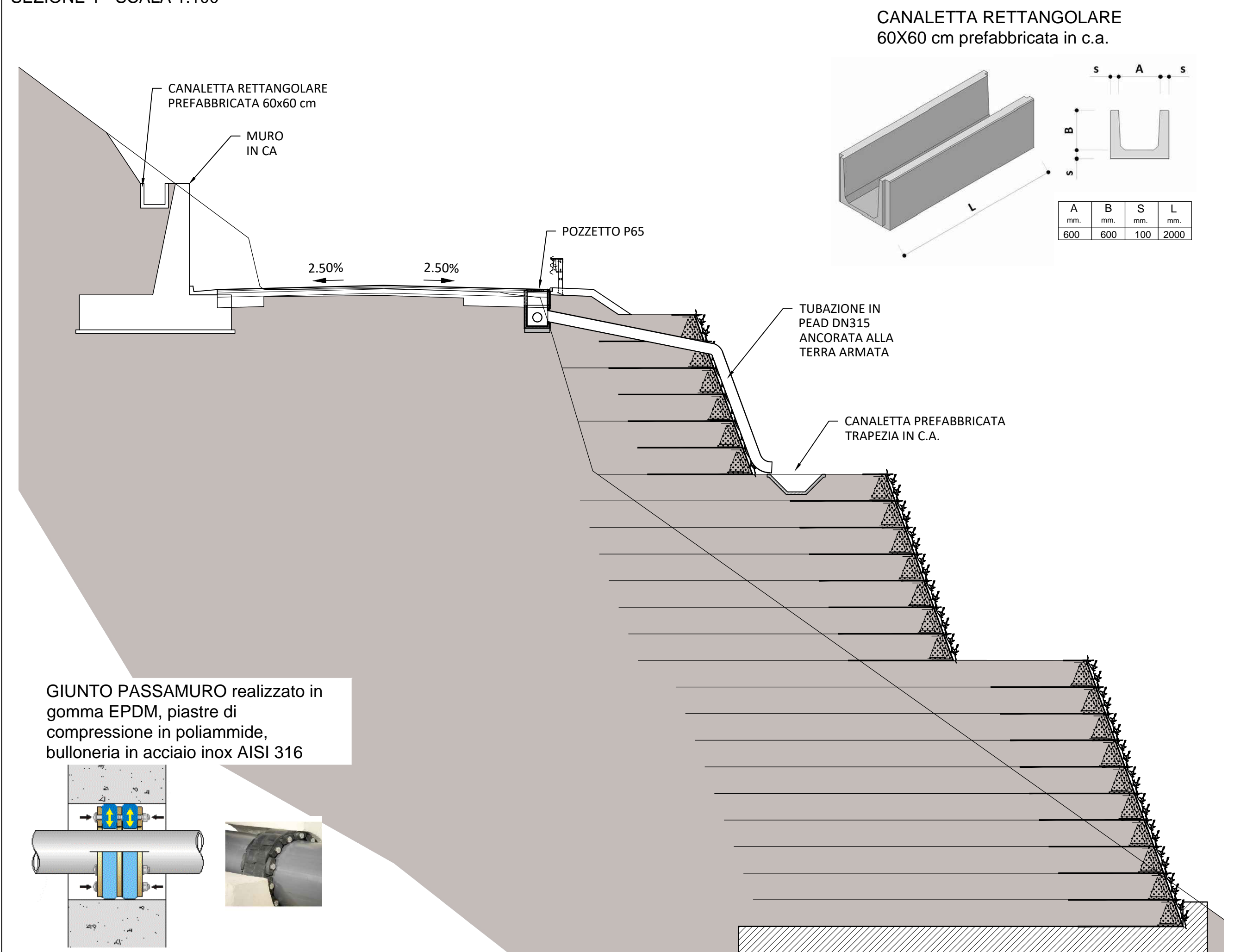
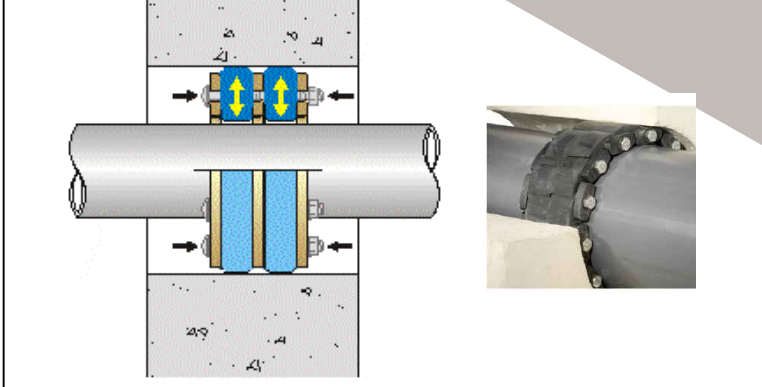


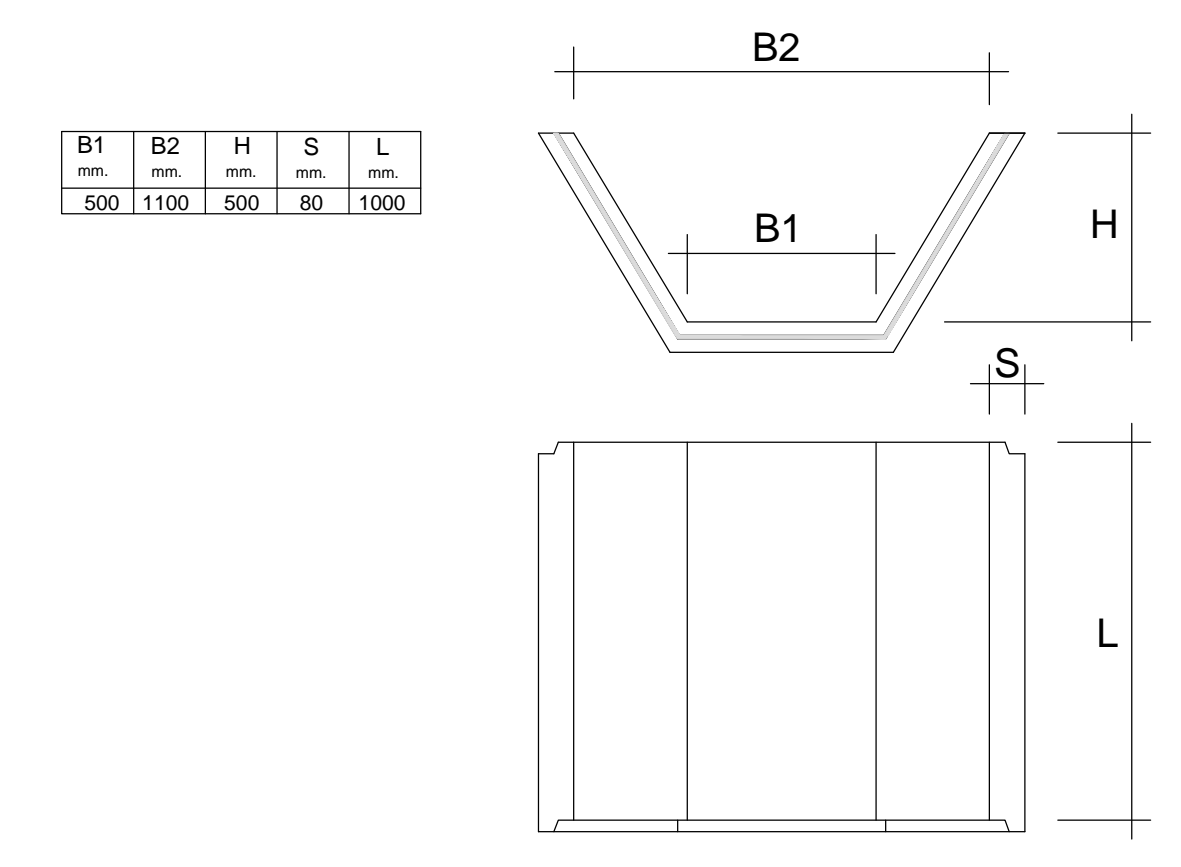
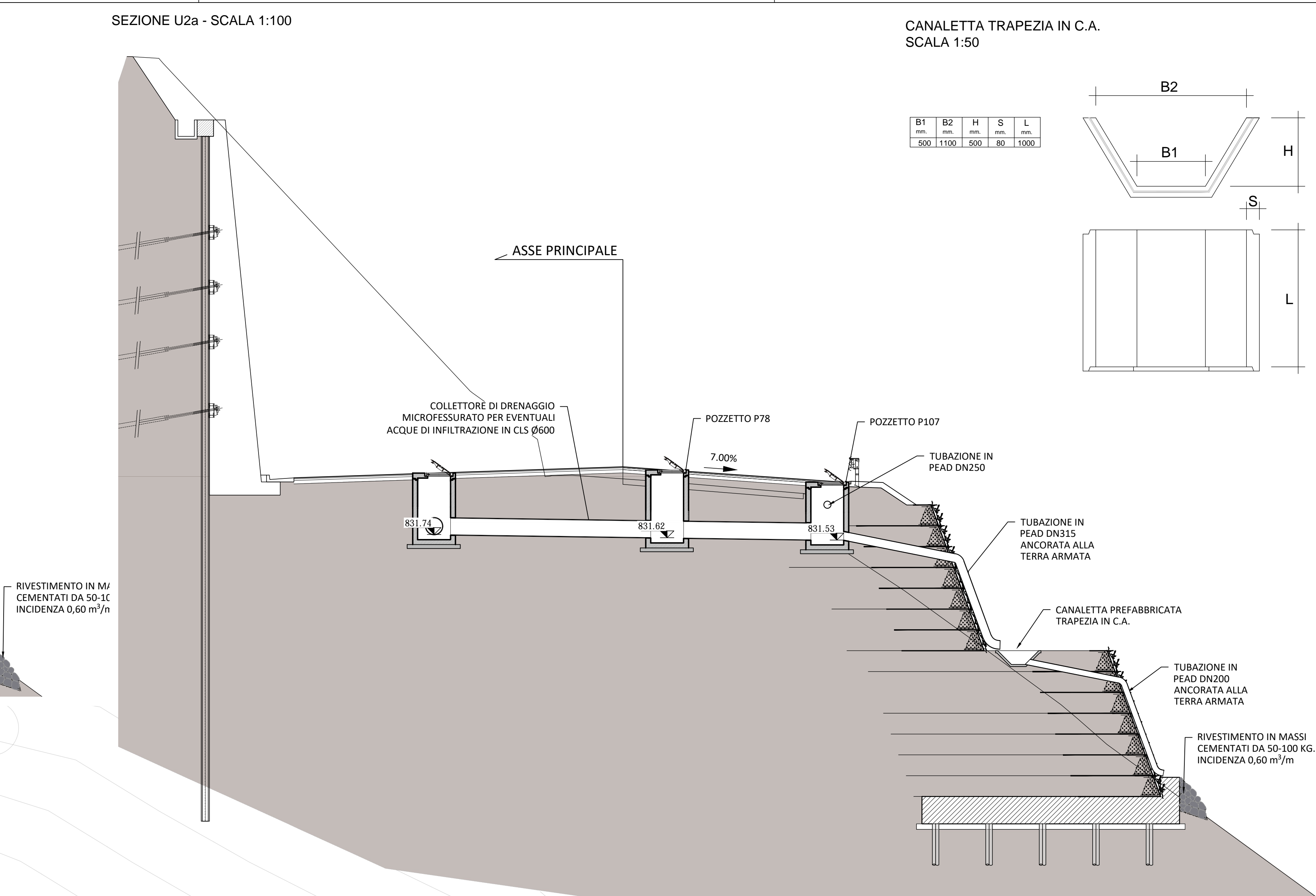
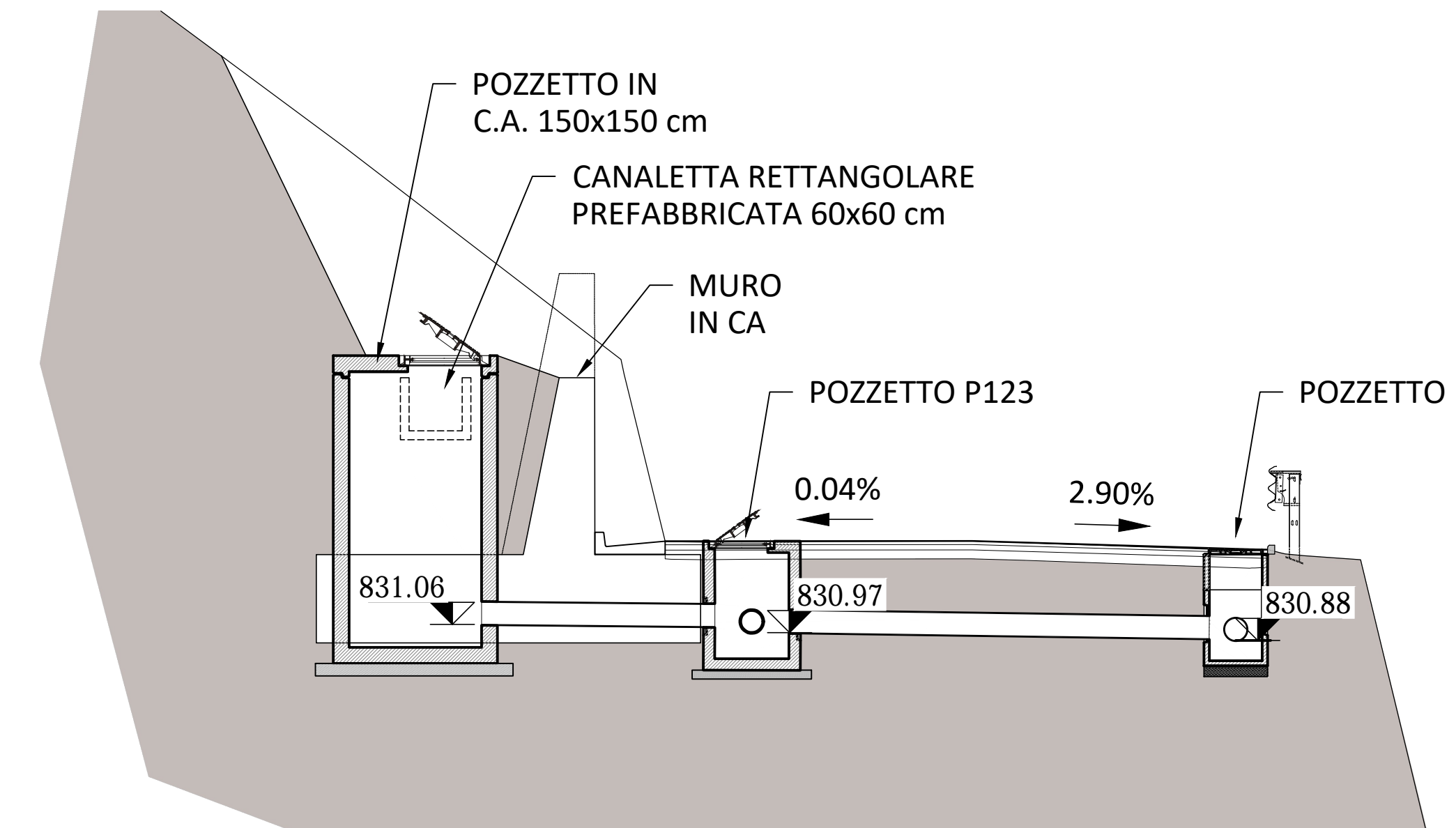
SEZIONE 1 - SCALA 1:100



GIUNTO PASSAMURO realizzato in gomma EPDM, piastre di compressione in poliammide, bulloneria in acciaio inox AISI 316



SEZIONE 0 - SCALA 1:100



- LEGENDA**
- RETI IN PROGETTO
 - Collettore Canaletta a tessera prefabbricata in c/c per acque di piattaforma con pozzetto tagliafiamma e collettore in PEAD DN15
 - Collettore in galleria naturale per scarico drenaggi in PEAD DN250
 - Collettore di drenaggio microforato per eventuali acque di infiltrazione in cls Ø600 mm
 - Collettore di linea in PEAD DN250
 - Collettore di linea in PEAD DN630
 - Collettore di linea bianca
 - Collettore di linea nera
 - Collettore di scarico su versante in PEAD DN200
 - Fossi di guardia
 - Cunetta alla francese con collettore di linea in PEAD DN250
 - Vasca di sicurezza per galleria
 - Pozzetto tagliafiamma a doppio camera
 - Pozzetti con chiusura in ghisa
 - Pozzetti-caditoia di linea in PEAD con griglia carabile
 - Dirazione linee di flusso collettore
 - RETI ESISTENTI
 - Fognatura bianca
 - Fognatura mista
 - Fognatura nera
 - Pozzetti-caditoia esistenti
 - Pozzetti-caditoia esistenti da rimuovere

Sanas
GRUPPO FS ITALIANE

Struttura Territoriale Veneto e Friuli Venezia Giulia
Via L. Milanesio, 45 - 30173 Venezia Mestre - T. +39 041 2011411 - F. +39 041 5217221
Pec: sanas.veneto@provincia.trentino.it - www.fs.it/sanas

Anas S.p.A. - Gruppo Ferrovie dello Stato Italiane
Società con socio unico soggetta all'attività di direzione e coordinamento di Ferrovie dello Stato Italiane S.p.A. e concessionaria ai sensi del D.L. 158/2002 (convertito con L. 178/2002)
Sede legale: Via Mecenate, 10 - 20138 Milano - T. +39 02 48481 - F. +39 02 4848222
Pec: info@provincia.trentino.it
Cap. Soc. Euro 2.249.892.000/2000 - Iccr: R.I.S. 1028951 - P.IVA 0273847023 - C.F. 90204400237

S.S. 51 "di Alemagna"
Provincia di Belluno

Piano straordinario per l'accessibilità
a Cortina 2021

Attraversamento dell'abitato di Valle di Cadore

PROGETTO ESECUTIVO COD. VE 14

RESPONSABILE INTEGRAZIONI PRESTAZIONI SPECIALISTICHE: CAPOGRUPPO MANDATARIA: SWS Engineering S.p.A.

Dot. Ing. Paolo Cusano
Ord. Ingg. Prov. di Trento n° 2216

IL GEOLOGO:
Dot. Geol. Andrea Ossi
Ord. Geol. Trentino / Alto Adige n° 300

IL COORDINATORE PER LA SICUREZZA IN FASE DI PROGETTAZIONE: MANDANTE:
Dot. Ing. Paolo Cusano
Ord. Ingg. Prov. di Trento n° 2216
Coding Srl

VISTO IL RESPONSABILE DEL PROCEDIMENTO:
Dot. Ing. Ettore De la Grenelle

TOMBINI
Scarico Versante Lato Ovest
Tubazione di ripristino scarico di versante Imbocco Ovest. Planimetria, Profilo e sezione di posa

CODICE PROGETTO	NOME FILE	REVISIONE	SCALA:
PROGETTO: MSVE14	171_T00_TM02_STR	B	1:200
ELABORAZIONE: E 2 10 1	CODICE ELAB.: T00TM02STRRE01		
B	Emissione	10/2021	D.CLAUSER / D.NAVE / P.CUCIUNO
A	Emissione	07/2021	D.CLAUSER / D.NAVE / P.CUCIUNO
REV.	DESCRIZIONE	DATA	REDATTO / VERIFICATO / APPROVATO