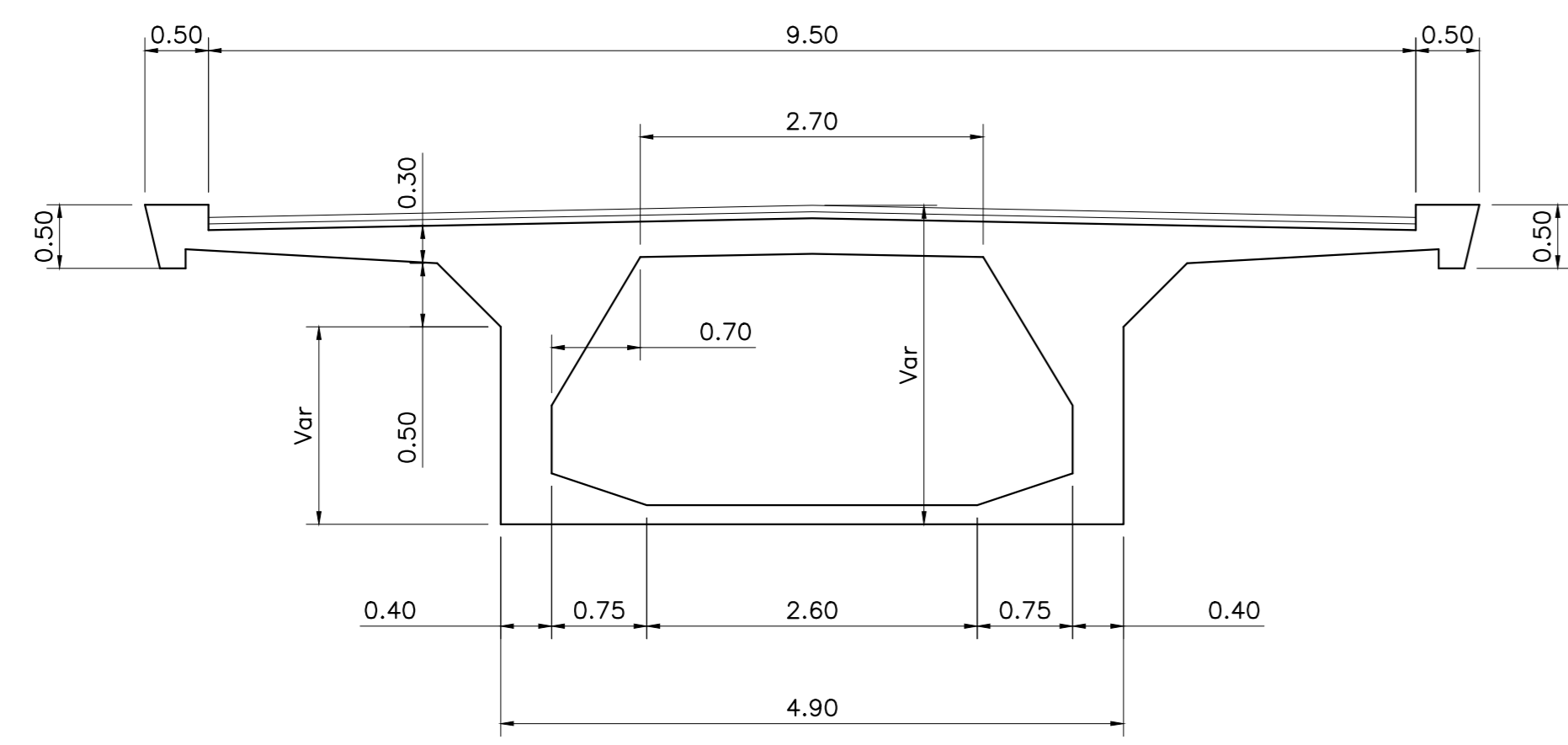
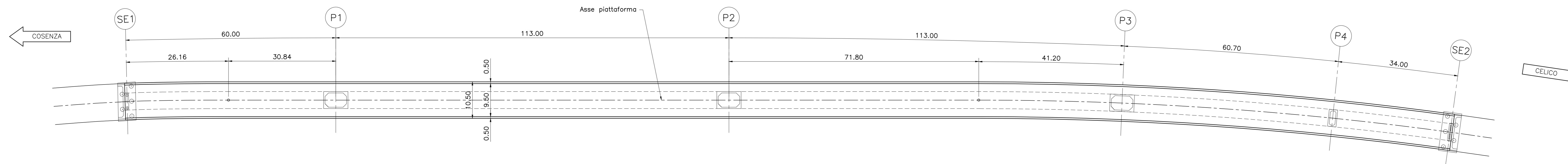


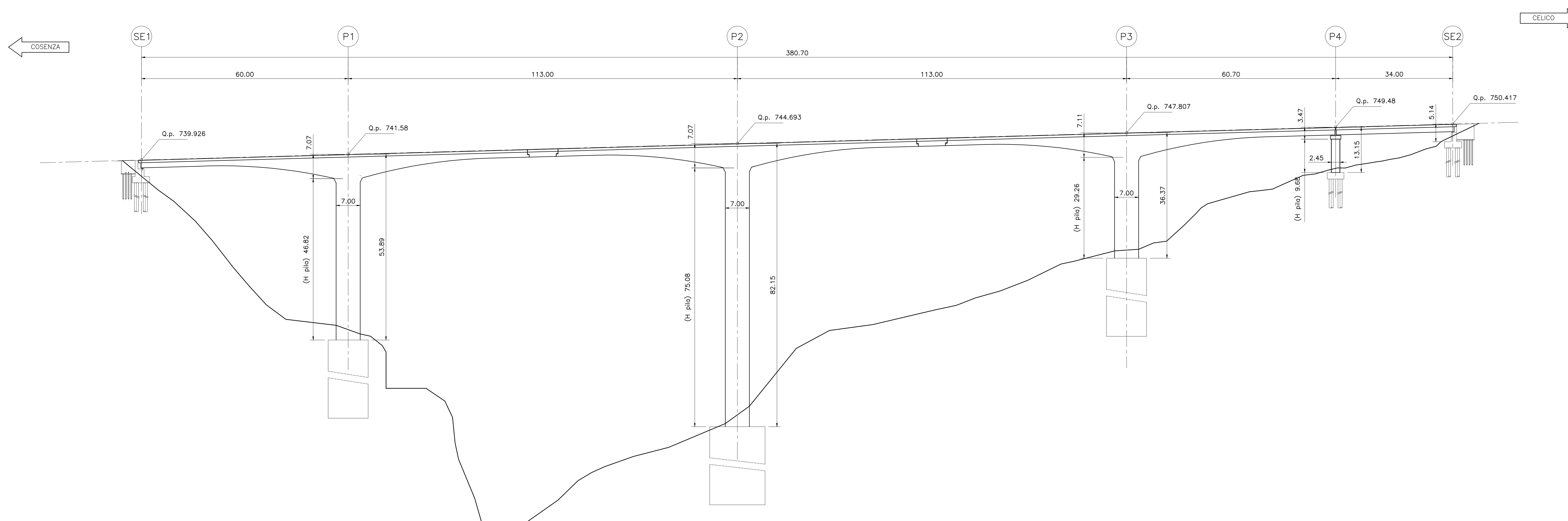
SEZIONE TRASVERSALE IMPALCATO  
scala 1:50



PLANIMETRIA STATO DI FATTO  
SCALA 1:500



PROFILO STATO DI FATTO  
SCALA 1:500



STRUTTURA TERRITORIALE  
CALABRIA (AGR CATANZARO)

Studio di Fattibilità  
Nuovo Viadotto CANNAVINO  
In variante fuori sede  
SS 107 Cosenza Crotona

PROGETTO DI FATTIBILITA' TECNICO ECONOMICA

ELABORATI GENERALI  
Planimetria e profilo stato di fatto

RIFERIMENTO LABORATORIO		CODIFICA ALVARADO E SOMMARIO				DATA
GN00_02	P382	002000	0	GP	A	Settembre 2021
Rev.	Data	Descrizione	Redatto	Verificato	Approvato	
A	Settembre 2021	Emissione	Volpe	Folassi	Petrangeli	

File: P382020000GPA.dwg

