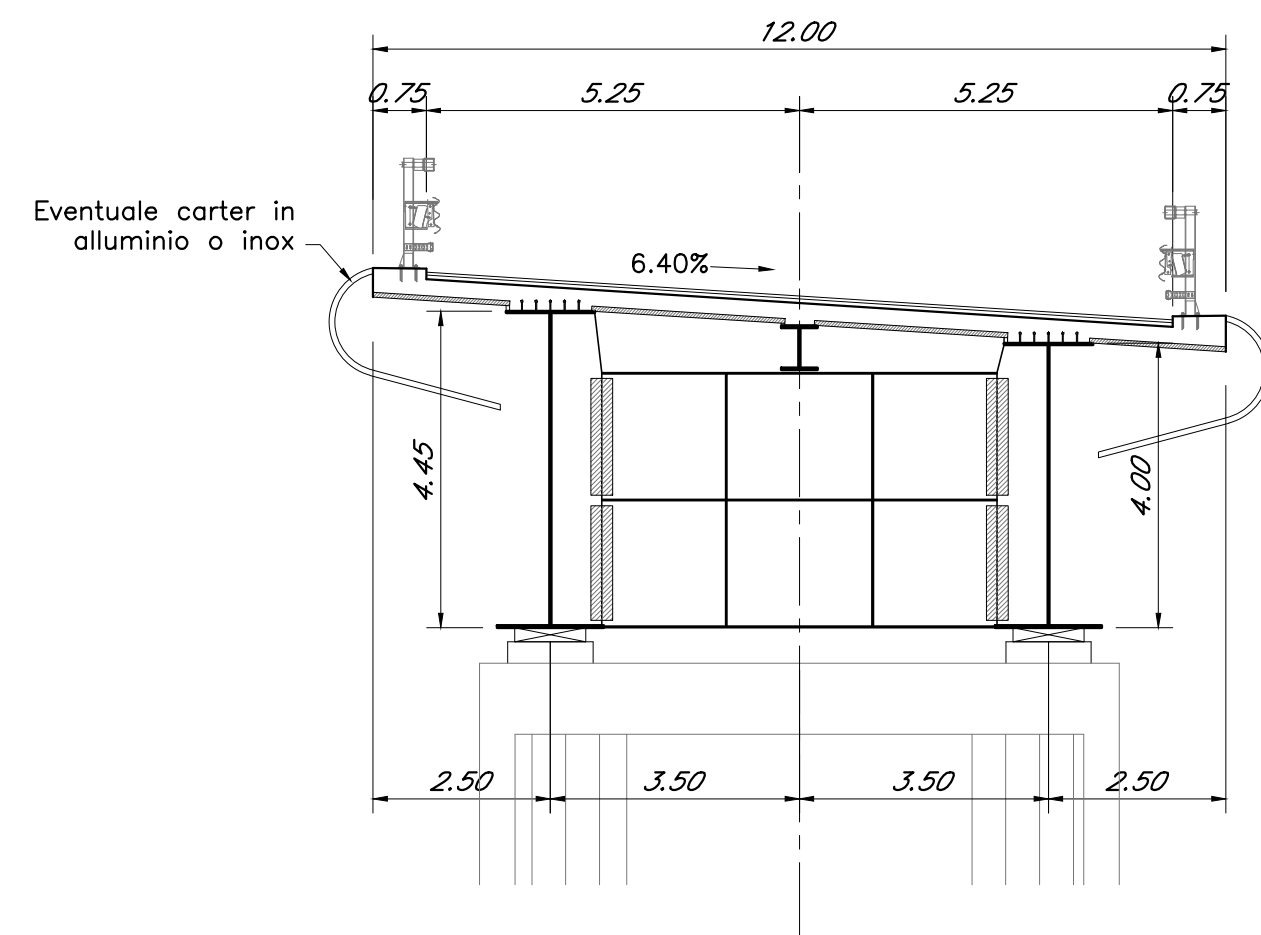


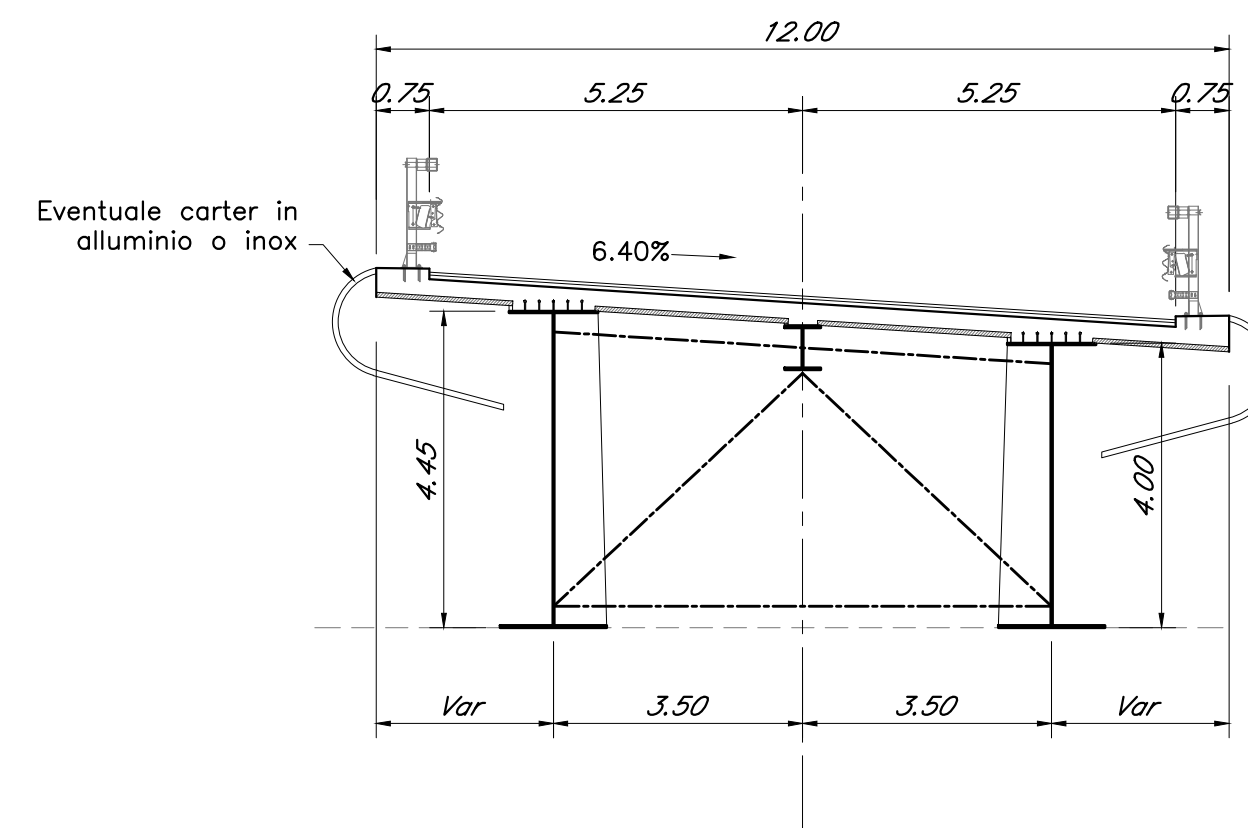
SEZIONE TRASVERSALE ASSE PILE

scala 1:100



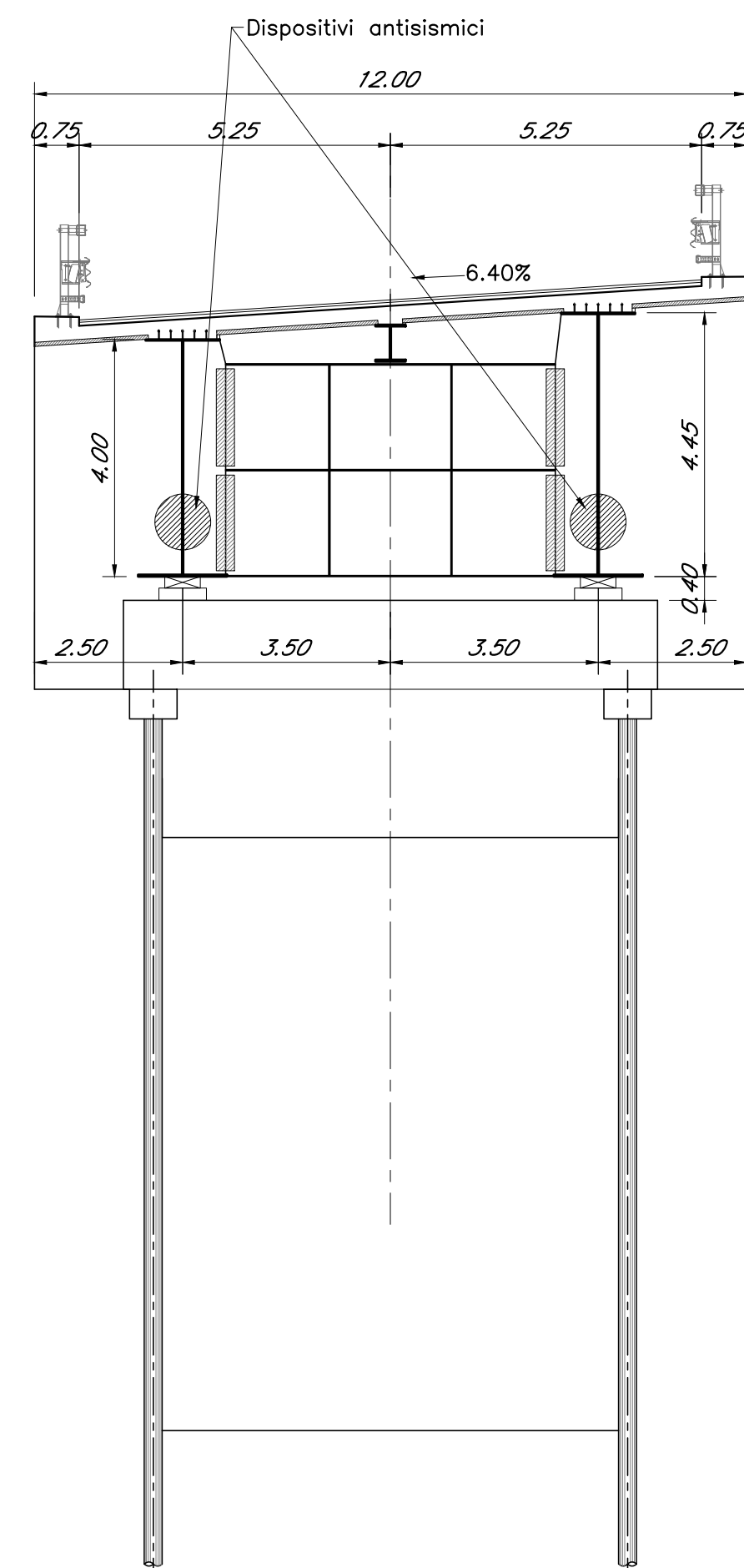
SEZIONE TRASVERSALE TIPO

scala 1:100



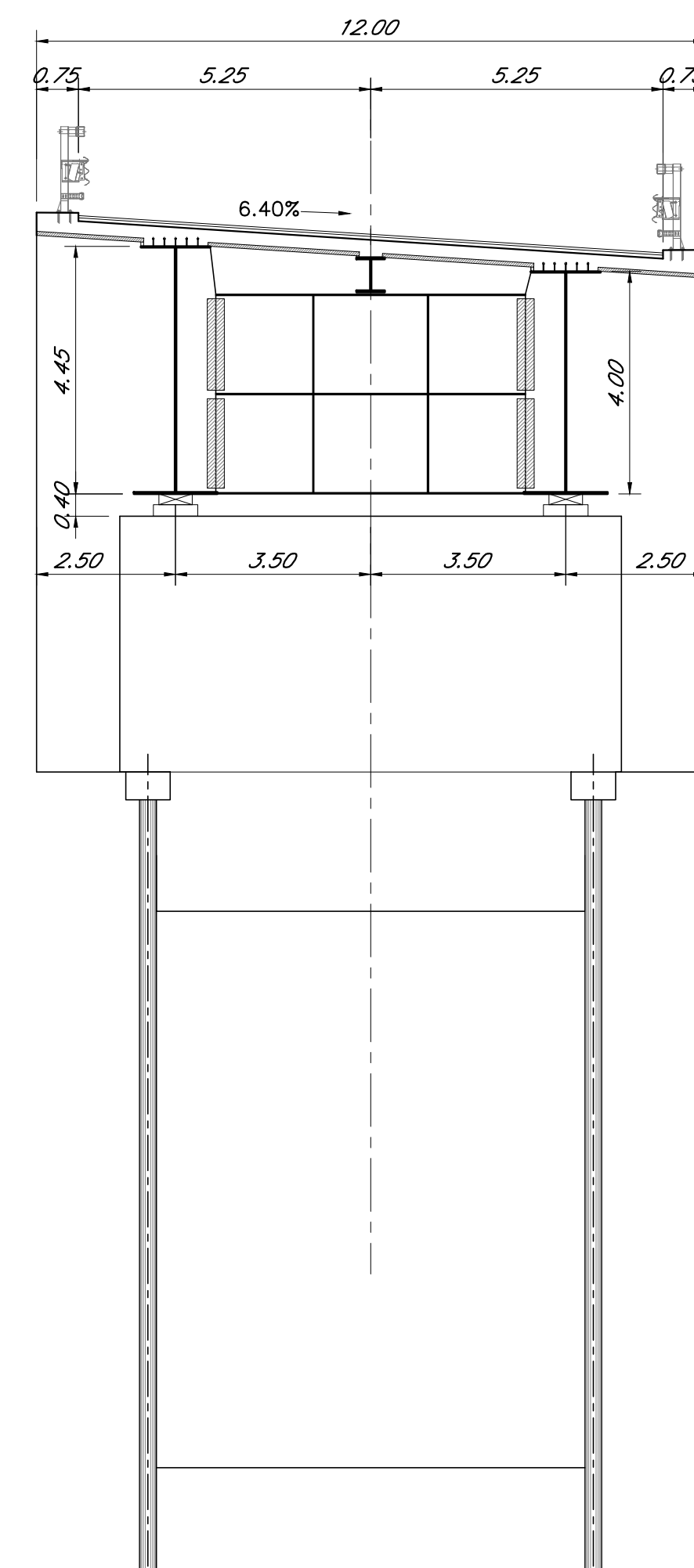
SEZIONE TRASVERSALE SPALLA A

scala 1:100



SEZIONE TRASVERSALE SPALLA B

scala 1:100



STRUTTURA TERRITORIALE
CALABRIA (AGR CATANZARO)

Studio di Fattibilità
Nuovo Viadotto CANNAVINO
In variante fuori sede
SS 107 Cosenza Crotone

PROGETTO DI FATTIBILITA' TECNICO ECONOMICA

ELABORATI STRUTTURALI
Sezioni trasversali

RIFERIMENTO ELABORATO		CODIFICA ELABORAZIONE E NOMI FILE						DATA
SR00_01	Posse	Codice contratto	WBS	progressivo	lotto	numero	anno	Settembre 2021
	P382	00600	0	SC	A			SCALA: 1:100

Rev.	Data	Descrizione	Redatto	Verificato	Approvato
A	Settembre 2021	Emissione	Volpe	Polastri	Petronegli

File: P38200800SCA.dwg

